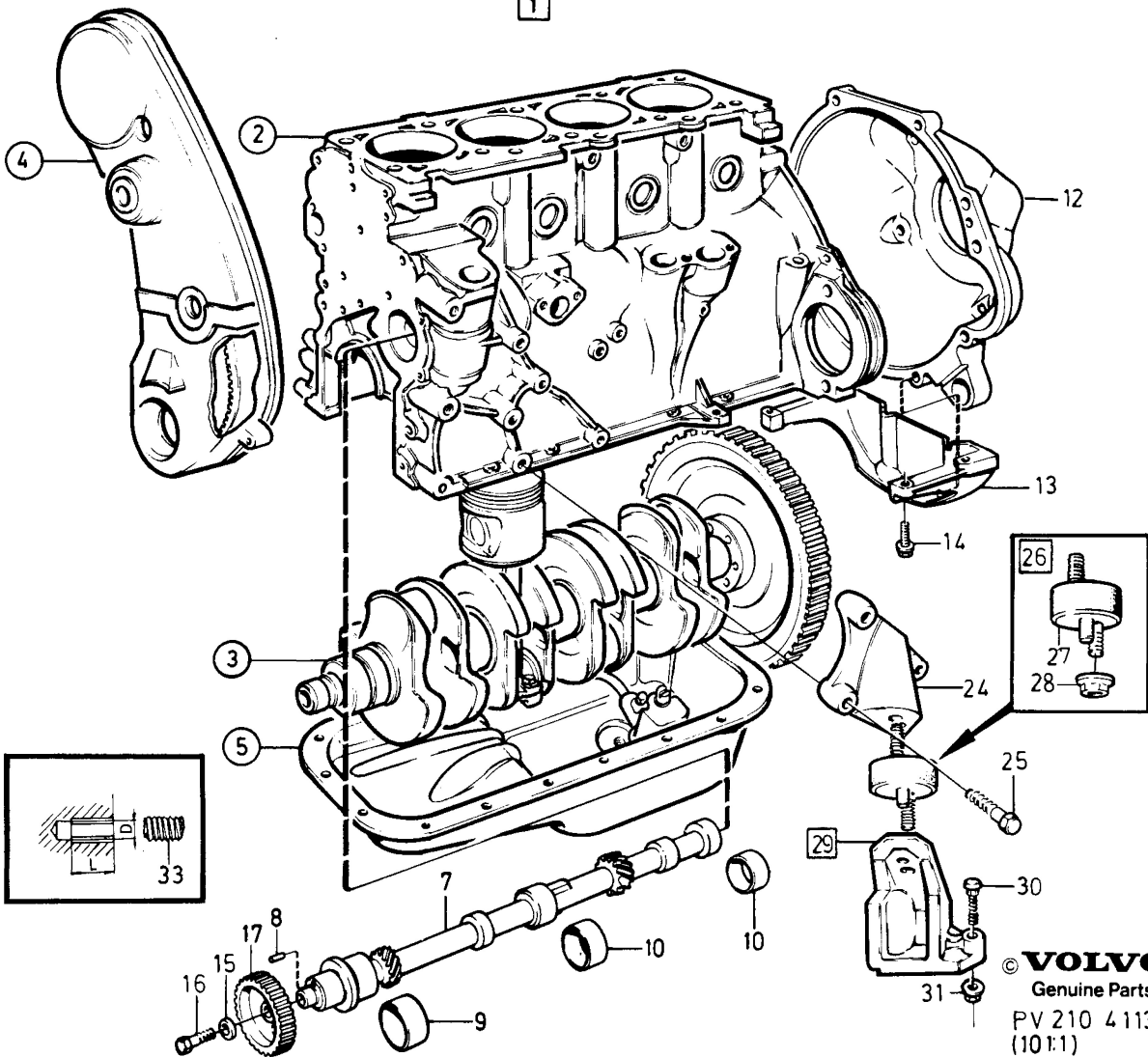


1



© **VOLVO**
Genuine Parts
PV 210 4 1136
(10:1)

A		B200					ENGINE WITH FITTINGS		MOTOR MED MONTERINGSDETALJER		Group
B		B230									Grupp
C											21
D											Page
E							B200, B230				Sida
Fig	Part No. Artikel nr	Quantity /Antal					P S	Description	Benämning	Notes Anmärkning	S R
		A	B	C	D	E					
		-	-	-	-	-		Notes	Anmärkning	1)	
1	1277668-8	-	-	-	-	-		Cylinder block complete	Cylinderblock komplett	B200K 499848-499851, 499946, 499968	5
	1277669-6	1	-	-	-	-		Cylinder block complete	Cylinderblock komplett	B200K 499780,499932, 499933,499952,499953, 499970,1289046-1289049	5
	1277668-8	1	-	-	-	-		Cylinder block complete	Cylinderblock komplett	B200E	5
	1277672-0	-	1	-	-	-		Cylinder block complete	Cylinderblock komplett	B230A 499854-499857, 499774	5
	1277673-8	-	1	-	-	-		Cylinder block complete	Cylinderblock komplett	B230A 499934,499935, 499954,499955,499972, 499773	5
	1277672-0	-	1	-	-	-	NS	Cylinder block complete	Cylinderblock komplett	B230K	5
	1277674	-	1	-	-	-	OP	Cylinder block complete	Cylinderblock komplett	B230E	5
2		1	1	-	-	-		• Engine block	• Cylinderblock	SEE 21 - 121	
3		1	1	-	-	-		• Crank mechanism	• Vevmekanism	SEE 21 - 123	
4		1	1	-	-	-		• Belt transmission	• Remtransmission	SEE 21 - 129	
5		1	1	-	-	-		• Lubricating system	• Smörjsystem	SEE 22 - 163	
6		1	1	-	-	-		• Crankcase ventilation	• Vevhusventilation	SEE 25 - 309	
7	463581-9	1	1	-	-	-		• Countershaft	• Mellanaxel		3
8	949433-7	1	1	-	-	-		•• Spring pin	•• Rörpinne		2
9		1	1	-	-	-		• Bearing bushing	• Lagerbussning	SEE 21 - 121	
10		2	2	-	-	-		• Bearing bushing	• Lagerbussning	SEE 21 - 121	
11		1	1	-	-	-		Cylinder head	Cylinderhuvud	SEE 21 - 115	
12		1	1	-	-	-		Bell housing	Kopplingskåpa	SEE 43 - 571	
13	463830-0	1	1	-	-	-		Bracket	Konsol		3
14	946472-8	4	4	-	-	-		Flange screw	Flänsskruv		2
15	1219322-3	1	1	-	-	-		Pulley	Kuggremhjul		3
★ 16	970952-8	1	1	-	-	-		Screw	Skruv	(955322)	2
17	463580-1	1	1	-	-	-		Washer	Bricka		2
18	1336754-5	1	1	-	-	-		Valve cover	Ventilkåpa		4
19	1378870-8	1	1	-	-	-	IK	Gasket	Packning	(1336753)	1
20	941906-0	8	8	-	-	-		Spring washer	Fjäderbricka		2
21	948685-3	10	10	-	-	-		Nut	Mutter		2
22	1378985-4	1	1	-	-	-		Filler cap	Påfyllningslock	(1357816) -1986	2
	1378985-4	1	1	-	-	-		Filler cap	Påfyllningslock	1987	2
23	940096-1	1	1	-	-	-	IK	Gasket	Packning		2
24	1205999-4	1	1	-	-	-		Engine anchorage, l.h.	Motorfäste, v		3
	1206213-9	1	1	-	-	-		Engine anchorage, r.h.	Motorfäste, h		3
25	946470-2	2	2	-	-	-		Flange screw	Flänsskruv	LG 35, L.H., EXC B200K,B230A	2
	946671-5	1	1	-	-	-		Flange screw	Flänsskruv	LG 30, L.H., EXC B200K,B230A	2
	946671-5	3	3	-	-	-		Flange screw	Flänsskruv	LG 30, L.H., B200K,B230A	2
	946671-5	3	3	-	-	-		Flange screw	Flänsskruv	LG 30, R.H.	2
26	274110-6	1	1	-	-	-		Rubber cushion kit	Gummikuddesats	L.H.	2
	274111-4	1	1	-	-	-		Rubber cushion kit	Gummikuddesats	R.H.	2
27		1	1	-	-	-	NS	• Engine pad	• Motorkudde	L.H.	2
	1330177-5	1	1	-	-	-	IK	• Engine pad	• Motorkudde	R.H.	2
★ 28	971098-9	4	4	-	-	-	IK	• Flange lock nut	• Flänslåsmutter	REPL 1 PCS 274111-4. (949279)	2
29	1229173-8	1	1	-	-	-		Bracket, l.h.	Konsol, v		3
	1229171-2	1	1	-	-	-		Bracket, r.h.	Konsol, h		3
30		6	6	-	-	-	NS	• Screw	• Skruv		
★ 31	971089-8	6	6	-	-	-		Lock nut	Låsmutter	(963107)	2

1) Engines B17A, B19ET, B21ET, B21FT and related parts are not listed in this catalogue. For the subject engines, please refer to the 240-260 SERIES 1979-1984 catalogue. / Motorer B17A,B19ET,B21ET,B21FT och tillhörande detaljer redovisas ej i denna katalog. Vid behov hänvisas till reservdelskatalog 240-260 SERIES 1979-1984.

A	B200		ENGINE WITH FITTINGS				MOTOR MED MONTERINGSDETALJER				Group				
	B	B230									Page				
		C											21		
											D			Sida	
												E			113
Fig	Part No. Artikel nr	Quantity /Antal					P S	Description	Benämning	Notes Anmärkning	S R				
		A	B	C	D	E									
32	463850-8	1	1	-	-	-	NS	Lifting eye, l.h. rear	Lyftögla, v bakre	B200,B230A,B230E B230F	5				
	1317593-0	-	1	-	-	-		Lifting eye, l.h. rear	Lyftögla, v bakre		5				
	463849-0	1	1	-	-	-		Lifting eye, l.h. front	Lyftögla, v främre		5				
		1	1	-	-	-		Lifting eye, r.h.	Lyftögla, h						
33	956014-5	X	X	-	-	-	Thread insert	Gänginsats	O.DIA M6 X 1,0. LG 9	2					
	956018-6	X	X	-	-	-	Thread insert	Gänginsats	O.DIA M8 X 1,25. LG 12	2					
	956022-8	X	X	-	-	-	Thread insert	Gänginsats	O.DIA M10 X 1,5. LG 15	2					
	948095-5	X	X	-	-	-	Thread insert	Gänginsats	O.DIA M12 X 1,5. LG 24	2					
	948756-2	X	X	-	-	-	Thread insert	Gänginsats	O.DIA M14 X 1,25. LG 14	2					
	948758-8	X	X	-	-	-	Thread insert	Gänginsats	O.DIA M14 X 1,5. LG 12	2					
		1	1	-	-	-	Gasket kits	Packningsatts	SEE 21 • 131						