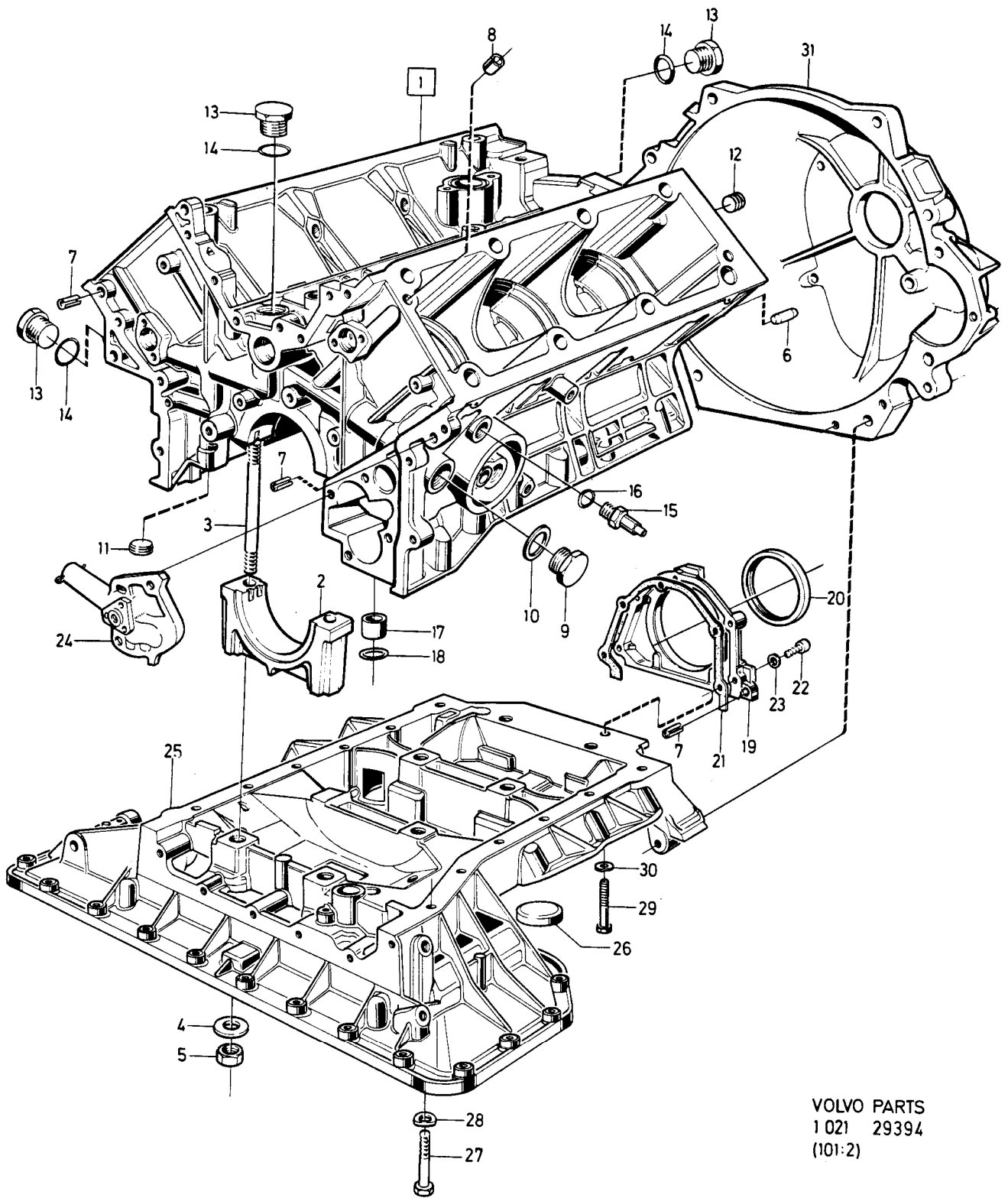


© **VOLVO**  
 Genuine Parts  
 PV 210 41227  
 (101:1)

A	B	C	D	E	ENGINE WITH FITTINGS					MOTOR MED MONTERINGSDETALJER					Group Grupp
					B28E										21
															Page Sida
															135
Fig	Part No. Artikel nr	Quantity /Antal					P S	Description	Benämning	Notes Anmärkning	S R				
		A	B	C	D	E									
1		1	-	-	-	-		Engine block .....	Cylinderblock .....	SEE 21-139					
2		1	-	-	-	-		Crank mechanism .....	Vevmekanism .....	SEE 21-141					
3		1	-	-	-	-		Chain transmission .....	Kedjetransmission .....	SEE 21-143					
4		1	-	-	-	-		Cylinder head .....	Cylinderhuvud .....	SEE 21-137					
5		1	-	-	-	-		Lubricating system .....	Smörjssystem .....	SEE 22-167					
6	269214-3	1	-	-	-	-		Valve cover, l.h. ....	Ventilkåpa, v .....		4				
7	269402-4	1	-	-	-	-		Valve cover, r.h. ....	Ventilkåpa, h .....	W/O A.C	4				
	246148-1	1	-	-	-	-		Valve cover, r.h. ....	Ventilkåpa, h .....	A.C	4				
8	1271483-8	1	-	-	-	-	IK	Gasket, l.h. ....	Packning, v .....	(1269899)	1				
☆ 9	1271484-6	1	-	-	-	-	IK	Gasket, r.h. ....	Packning, h .....	(1269810)	1				
10	946480-1	10	-	-	-	-		Screw .....	Skruv .....	LG 25	2				
	947422-2	10	-	-	-	-		Screw .....	Skruv .....	LG 50	2				
11	949114-3	20	-	-	-	-		Washer .....	Bricka .....		2				
12	245661-4	1	-	-	-	-		Filler cap .....	Påfyllningslock .....		2				
13	947518-7	1	-	-	-	-	IK	• Seal .....	• Tätning .....		2				
14	1218004-8	1	-	-	-	-		Strainer .....	Sil .....		3				
15	925091-1	1	-	-	-	-		O-ring .....	O-ring .....		2				
16	245916-2	1	-	-	-	-		Electric cable .....	Elledning .....						
	245916-2	1	-	-	-	-		Lifting eye rear .....	Lyftögla bakre .....	L.H.	5				
	245927	1	-	-	-	-	OP	Lifting eye front .....	Lyftögla främre .....	R.H.	5				
17	245927	1	-	-	-	-		Lifting eye front .....	Lyftögla främre .....	L.H.	5				
18	245928-7	1	-	-	-	-		Lifting eye rear .....	Lyftögla bakre .....	R.H.	5				
19	955295-1	3	-	-	-	-		Screw .....	Skruv .....		2				
20	941907-8	3	-	-	-	-		Spring washer .....	Fjäderbricka .....		2				
21	946515-4	2	-	-	-	-		Screw .....	Skruv .....		2				
22	946599-8	2	-	-	-	-		Spring washer .....	Fjäderbricka .....		2				
23	948561-6	X	-	-	-	-		Hose .....	Slang .....	LG 175	2				
☆ 24	943469-7	1	-	-	-	-		Hose clamp .....	Slangklamma .....	(945652)	2				
25	460003-7	1	-	-	-	-		Hose .....	Slang .....		2				
26	946308-4	1	-	-	-	-		Hose clamp .....	Slangklamma .....		2				
27	1272949-7	2	-	-	-	-		Rubber cushion .....	Gummikudde .....	EXC R.H.D MAN.TRANS	2				
	1205994-5	2	-	-	-	-		Rubber cushion .....	Gummikudde .....	R.H.D MAN.TRANS	2				
28	1273322-6	1	-	-	-	-		Shield .....	Skärmsplåt .....		3				
29	946173-2	4	-	-	-	-		Flange screw .....	Flänsskruv .....		2				
30	1272513-1	1	-	-	-	-		Bracket, l.h. ....	Konsol, v .....		3				
	1272514-9	1	-	-	-	-		Bracket, r.h. ....	Konsol, h .....		3				
31		6	-	-	-	-	NS	• Stud .....	• Pinnskruv .....						
☆ 32	971089-8	6	-	-	-	-		Lock nut .....	Låsmutter .....	(963107)	2				
33	960148-5	2	-	-	-	-		Washer .....	Bricka .....		2				
☆ 34	971083-1	2	-	-	-	-		Lock nut .....	Låsmutter .....	(945654)	2				
35	1228616-7	1	-	-	-	-		Buffer .....	Buffert .....	MAN.TRANS	3				
36	956014-5	X	-	-	-	-		Thread insert .....	Gängsats .....	O.DIA M6X1,0. LG 9	2				
	956015-2	X	-	-	-	-		Thread insert .....	Gängsats .....	O.DIA M6X1,0. LG 12	2				
	948015-3	X	-	-	-	-		Thread insert .....	Gängsats .....	O.DIA M7X1,0. LG 10,5	2				
	941843-5	X	-	-	-	-		Thread insert .....	Gängsats .....	O.DIA M7X1,0. LG 14	2				
	956019-4	X	-	-	-	-		Thread insert .....	Gängsats .....	O.DIA M8X1,25. LG 16	2				
	956022-8	X	-	-	-	-		Thread insert .....	Gängsats .....	O.DIA M10X1,5. LG 15	2				
	956023-6	X	-	-	-	-		Thread insert .....	Gängsats .....	O.DIA M10X1,5. LG 20	2				
	948094-8	X	-	-	-	-		Thread insert .....	Gängsats .....	O.DIA M12X1,5. LG 12	2				
	948095-5	X	-	-	-	-		Thread insert .....	Gängsats .....	O.DIA M12X1,5. LG 24	2				
	956028-5	X	-	-	-	-		Thread insert .....	Gängsats .....	O.DIA M12X1,5. LG 24	2				
	948756-2	X	-	-	-	-		Thread insert .....	Gängsats .....	O.DIA M14X1,25. LG 14,5	2				
	948758-8	X	-	-	-	-		Thread insert .....	Gängsats .....	O.DIA M14X1,5. LG 10	2				
	947847-0	X	-	-	-	-		Thread insert .....	Gängsats .....	O.DIA M16X1,5. LG 12	2				
	947843-9	X	-	-	-	-		Thread insert .....	Gängsats .....	O.DIA M18X1,5. LG 13,5	2				
		1	-	-	-	-		Gasket kits .....	Packningssats .....	SEE 21-145					

A	B	C	D	E	CYLINDER HEAD					CYLINDERHUVUD					Group Grupp
					B28E										21
															Page Sida
															137
Fig	Part No. Artikel nr	Quantity /Antal					P S	Description	Benämning	Notes Anmärkning	S R				
		A	B	C	D	E									
1	1218280-4	1	-	-	-	-		Cylinder head, l.h. ....	Cylinderhuvud, v .....	(1218168)	3				
	1218281-2	1	-	-	-	-		Cylinder head, r.h. ....	Cylinderhuvud, h .....	(1218169)	3				
2	947412-3	12	-	-	-	-		• Stud .....	• Pinnskruv .....	( 18277)	2				
3	1218064-2	1	-	-	-	-		• Nipple .....	• Nippel .....		2				
4		12	-	-	-	-	NS	• Valve guide .....	• Ventilstyrning .....	STD					
	1218137-6	12	-	-	-	-		• Valve guide .....	• Ventilstyrning .....	O.S. O.DIA 13,020 mm	2				
	1218138-4	12	-	-	-	-		• Valve guide .....	• Ventilstyrning .....	O.S. O.DIA 13,076 mm	2				
	1218139-2	12	-	-	-	-		• Valve guide .....	• Ventilstyrning .....	O.S. O.DIA 13,251 mm	2				
	1218140-0	12	-	-	-	-		• Valve guide .....	• Ventilstyrning .....	O.S. O.DIA 13,551 mm	2				
5		6	-	-	-	-	NS	• Valve seat intake .....	• Ventilsåte insug .....	STD					
	1218182-2	6	-	-	-	-		• Valve seat intake .....	• Ventilsåte insug .....	O.S. O.DIA 45,7 mm	2				
	1218183-0	6	-	-	-	-		• Valve seat intake .....	• Ventilsåte insug .....	O.S. = .DIA 45,8 mm	2				
	1218184-8	6	-	-	-	-		• Valve seat intake .....	• Ventilsåte insug .....	O.S. O.DIA 46,0 mm	2				
6		6	-	-	-	-	NS	• Valve seat exhaust .....	• Ventilsåte utblås .....	STD					
	1218136-8	6	-	-	-	-		• Valve seat exhaust .....	• Ventilsåte utblås .....	O.S. O.DIA 38,634 mm	2				
	1218141-8	6	-	-	-	-		• Valve seat exhaust .....	• Ventilsåte utblås .....	O.S. O.DIA 38,834 mm	2				
	1218142-6	6	-	-	-	-		• Valve seat exhaust .....	• Ventilsåte utblås .....	O.S. O.DIA 39,134 mm	2				
7	1218005-5	2	-	-	-	-		• Plug .....	• Propp .....	O.DIA 36	2				
8	1218006-3	6	-	-	-	-		• Plug .....	• Propp .....	O.DIA 27	2				
9	947412-3	1	-	-	-	-		• Stud .....	• Pinnskruv .....		2				
10	1218193-9	12	-	-	-	-	IK	Seal .....	Tätning .....		2				
11	245390-0	6	-	-	-	-		Inlet valve .....	Inloppsventil .....		2				
12	245802-4	6	-	-	-	-		Exhaust valve .....	Avgasventil .....		2				
13	947384-4	12	-	-	-	-		Washer .....	Bricka .....		2				
14	1269143-2	12	-	-	-	-		Valve spring .....	Ventilfjäder .....		2				
15	268948-7	12	-	-	-	-		Washer .....	Bricka .....		2				
16	1218002-2	24	-	-	-	-		Valve collet .....	Ventillås .....		2				
17	1218102-0	2	-	-	-	-		Rocker arm shaft .....	Vipparmsaxel .....		4				
18	1218341-4	6	-	-	-	-		Spacer ring .....	Distansring .....		2				
19	245106-0	6	-	-	-	-		Spacer ring .....	Distansring .....		2				
20	271079-6	12	-	-	-	-		Rocker arm kit .....	Vipparmsats .....		3				
21	1218033-7	12	-	-	-	-	IK	• Ball stud .....	• Kulbult .....		2				
22	947390-1	12	-	-	-	-	IK	• Nut .....	• Mutter .....		2				
23	245074-0	6	-	-	-	-		Spring .....	Fjäder .....		2				
24	947392-7	2	-	-	-	-		Retaining ring .....	Spärring .....		2				
25	245162-3	4	-	-	-	-		Rocker arm shaft retainer .....	Vipparmsaxelstöd .....		4				
26	245163-1	4	-	-	-	-		Rocker arm shaft retainer .....	Vipparmsaxelstöd .....		4				
27	245031-0	2	-	-	-	-		Lock screw .....	Låsskruv .....		2				
27a	941906-0	2	-	-	-	-		Spring washer .....	Fjäderbricka .....		2				
28	947389-3	4	-	-	-	-		Pin .....	Pinne .....		2				
29	1269977-3	1	-	-	-	-		Camshaft, l.h. ....	Kamaxel, v .....		2				
	1269978-1	1	-	-	-	-		Camshaft, r.h. ....	Kamaxel, h .....		2				
☆ 30	1218383-6	2	-	-	-	-		Cover .....	Lock .....		3				
31	1271510-8	2	-	-	-	-		Gasket .....	Packning .....	(247138)	2				
32	955269-6	4	-	-	-	-		Screw .....	Skruv .....		2				
33	941906-0	4	-	-	-	-		Spring washer .....	Fjäderbricka .....		2				
34	245370-2	2	-	-	-	-		Thrust washer .....	Tryckbricka .....		3				
35	946515-4	2	-	-	-	-		Screw .....	Skruv .....		2				
36	1218123-6	2	-	-	-	-		Washer .....	Bricka .....		2				
37	245082-3	2	-	-	-	-		Sprocket .....	Kedjedrev .....		3				
38	245056-7	2	-	-	-	-		Screw .....	Skruv .....		2				
39		1	-	-	-	-	NS	Cover .....	Lock .....						
☆ 40	3514106-8	1	-	-	-	-		Gasket .....	Packning .....	(246560)	2				
41	946515-4	2	-	-	-	-		Screw .....	Skruv .....	1) (946516)	2				
42	946599-8	2	-	-	-	-		Spring washer .....	Fjäderbricka .....	1)	2				
☆ 43	1271496-0	1	-	-	-	-	IK	Gasket, l.h. ....	Packning, v .....	(1218200)	1				
☆ 43	1271497-8	1	-	-	-	-	IK	Gasket, r.h. ....	Packning, h .....	(1218201)	3				
44	246949-2	16	-	-	-	-		Screw .....	Skruv .....		2				
45	951987-7	2	-	-	-	-		Spring pin .....	Rörpinne .....		2				

1) 1 PCS 946516-2, 1 PCS 946599-8 REPL 1 PCS 946515-4



VOLVO PARTS  
1 021 29394  
(101:2)