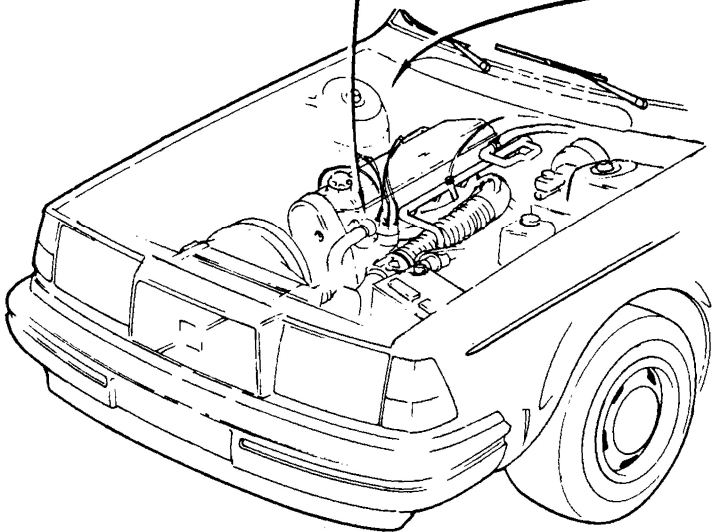
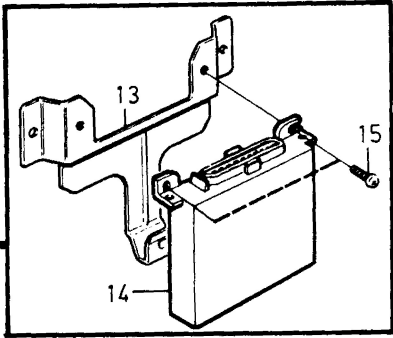
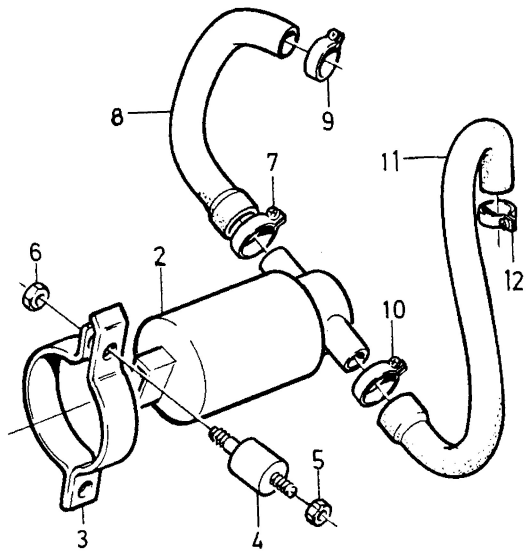


1



VOLVO
Genuine Parts
PV 280 51114

A						REGULATING SYSTEM FUEL SUPPLY		REGLERSYSTEM BRÄNSLETILLFÖRSEL		Group Grupp	
B										28	
C										Page Sida	
D										381	
E						B230F					
Fig	Part No. Artikel nr	Quantity /Antal					P S	Description	Benämning	Notes Anmärkning	S R
		A	B	C	D	E					
1		-	-	-	-	-		Control slide with fittings	Reglerslid med monterings- detaljer		
☆ 2	3517067-9	1	-	-	-	-		• Control mechanism	• Reglermekanism	(1317957)	3
3	1357991-7	1	-	-	-	-		• Clamp	• Klamma		4
4	1367014-6	2	-	-	-	-		• Rubber cushion	• Gummikudde		4
5	955781-0	2	-	-	-	-		• Nut	• Mutter		2
6	955781-0	2	-	-	-	-		• Nut	• Mutter		2
☆ 7	975279-1	1	-	-	-	-		• Hose clamp	• Slangklämma	(948219)	2
8	1326110-2	1	-	-	-	-		• Hose	• Slang		3
								Inlet manifold	Inloppsör		
☆ 9	975278-3	1	-	-	-	-		• Hose clamp	• Slangklämma	(946308)	2
10	975279-1	1	-	-	-	-		• Hose clamp	• Slangklämma	(948219)	2
11	1357861-2	1	-	-	-	-		• Hose	• Slang		3
12	943473-9	1	-	-	-	-		• Hose clamp	• Slangklämma		2
13	1346617-2	1	-	-	-	-		Bracket	Konsol		4
14	1389094-2	1	-	-	-	-		Control unit	Styrenhet		3
15	972409-7	2	-	-	-	-		Screw	Skruv	(949444)	2