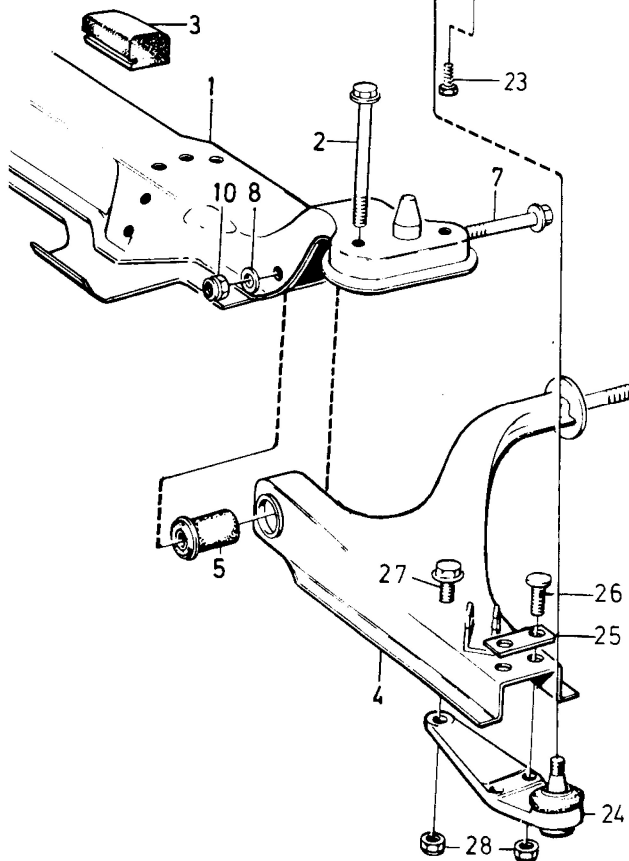
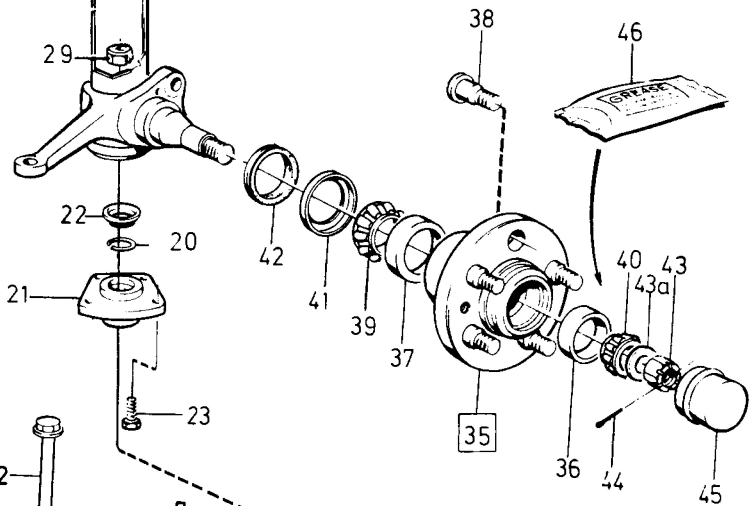
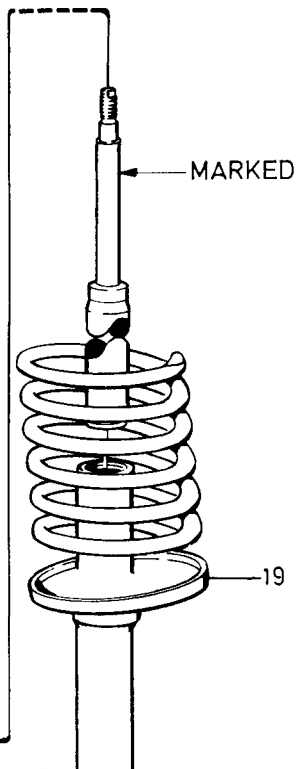
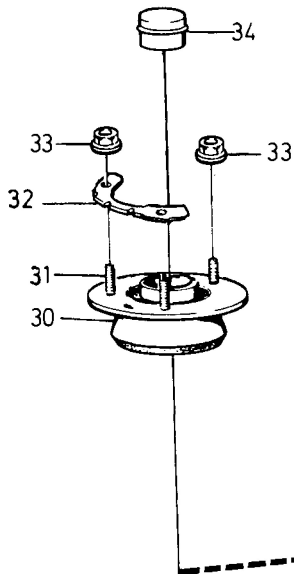
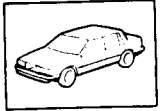


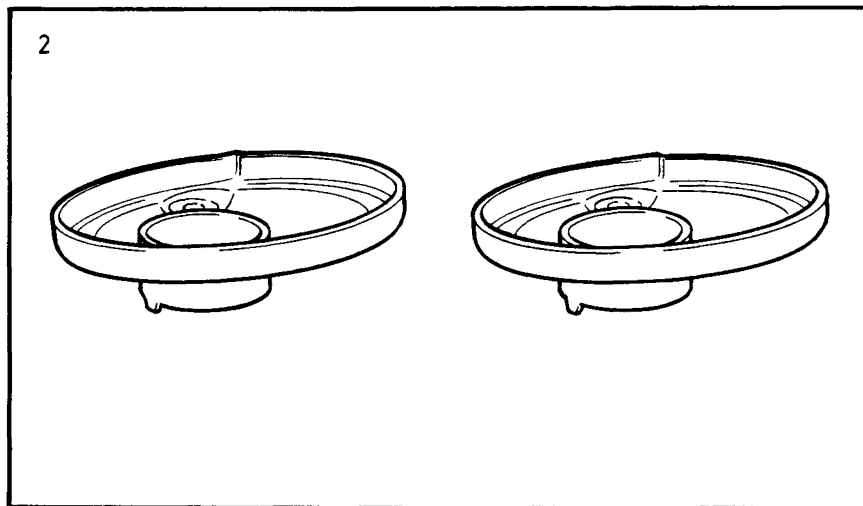
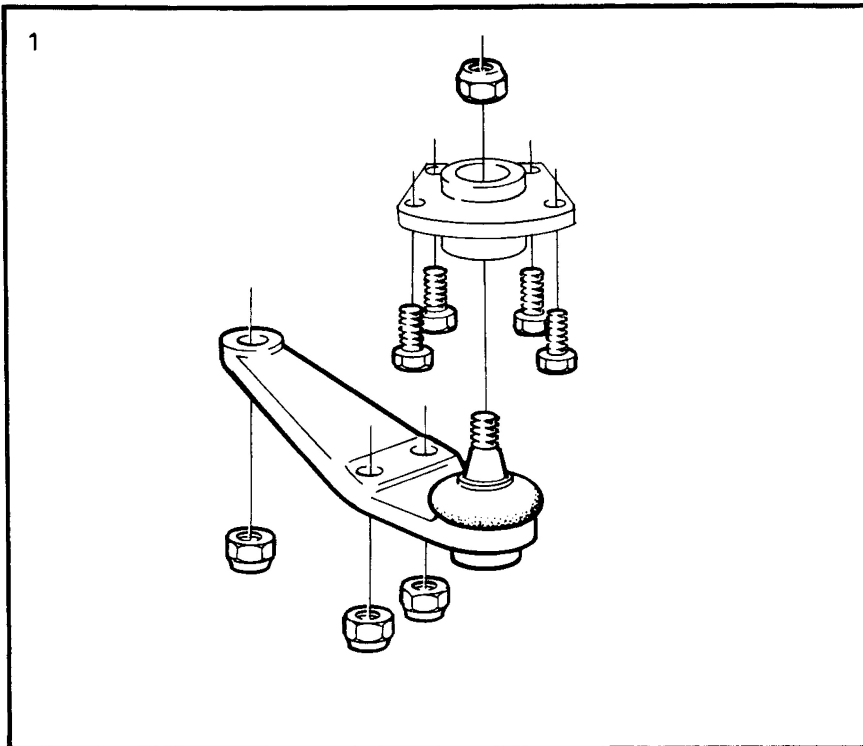
VOLVO
Genuine Parts
PV 610 46495

A							FRONT AXLE SPRING SUPPORT		FRAMAXEL FJÄDERBEN		Group		
	B									61			
		C									Page		
			D									Sida	
				E									823
Fig	Part No. Artikel nr	Quantity /Antal					P S	Description	Benämning	Notes Anmärkning	S R		
		A	B	C	D	E							
1	1205674-3	1	-	-	-	-		Front member	Framvulk		4		
2	946474-4	4	-	-	-	-		Flange screw	Flänsskruv		2		
3	1206478-8	1	-	-	-	-		Rubber cushion	Gummikudde	4 CYL	3		
4	1205680-0	1	-	-	-	-		Control arm, l.h.	Länkarm, v		2		
	1229923-6	1	-	-	-	-		Control arm, l.h. reinforced ...	Länkarm, v förstärkt		2		
	1205686-7	1	-	-	-	-		Control arm, r.h.	Länkarm, h		2		
	1229925-1	1	-	-	-	-		Control arm, r.h. reinforced ...	Länkarm, h förstärkt		2		
5	1205825-1	2	-	-	-	-		Bushing, front	Bussning, främre		2		
6	1359812-3	1	-	-	-	-		Bushing, l.h. rear	Bussning, v bakre		2		
	1273778-9	1	-	-	-	-		Bushing, r.h. rear	Bussning, h bakre		2		
7	946473-6	2	-	-	-	-		Flange screw	Flänsskruv		2		
8	955897-4	2	-	-	-	-		Washer	Bricka		2		
9	960144-4	2	-	-	-	-		Washer	Bricka		2		
10	946034-6	4	-	-	-	-		Lock nut	Låsmutter		2		
11	1205819-4	1	-	-	-	-		Bracket, l.h.	Konsol, v	STD.			
	1205822-8	1	-	-	-	-		Bracket, r.h.	Konsol, h	STD.			
	1272494-4	1	-	-	-	-		Bracket, r.h. reinforced	Konsol, h förstärkt				
	1272493-6	1	-	-	-	-		Bracket, l.h. reinforced	Konsol, v förstärkt				
12	946441-3	4	-	-	-	-		Flange screw	Flänsskruv	M10X20			
13	946441-3	2	-	-	-	-		Flange screw	Flänsskruv	M10X20			
14	960148-5	2	-	-	-	-		Washer	Bricka				
15	1273398-6	1	-	-	-	-		Heat shield	Värmsköld				
16	1255989-4	1	-	-	-	-		Spring nut	Fjädermutter				
17	946485-0	1	-	-	-	-		Screw	Skruv				
18	1330738-4	1	-	-	-	-		Spring strut, l.h.	Fjäderben, v	(1273439)			
	1330739-2	1	-	-	-	-		Spring strut, r.h.	Fjäderben, h	(1273440)			
19		1	-	-	-	-	KN	• Spring seat	• Fjädersäte				
20	949147-3	2	-	-	-	-		• Retaining ring	• Spärring				
21	1229425-2	2	-	-	-	-		Anchorage	Fäste				
22	1229423-7	2	-	-	-	-		Seat	Säte				
23	948336-3	4	-	-	-	-	IK	Screw	Skruv				
24		1	-	-	-	-	KN	Ball joint, l.h.	Kulled, v	P.S			
		1	-	-	-	-	KN	Ball joint, r.h.	Kulled, h	P.S			
		2	-	-	-	-	KN	Ball joint	Kulled	W/O P.S			
25	1221549-7	2	-	-	-	-		Screw plate	Skruvplatta				
26		4	-	-	-	-	NS	• Screw	• Skruv				
27	963265-4	2	-	-	-	-		Screw	Skruv				
28	946810-9	3	-	-	-	-	IK	Lock nut	Låsmutter				
29	971099-7	1	-	-	-	-	IK	Flange lock nut	Flänslåsmutter	(949280)			
30	1272455-5	2	-	-	-	-		Shock absorber anchorage	Stötdämparfäste				
31		3	-	-	-	-		• Screw	• Skruv				
32	1228577-1	2	-	-	-	-		Cover plate	Täckplåt		3		
33	948645-7	6	-	-	-	-		Flange lock nut	Flänslåsmutter	(946036)	2		
34	1205982-0	2	-	-	-	-		Protecting cap	Skyddskapsel		2		
35	1229073-0	2	-	-	-	-		Front wheel hub	Framhjulsnäv		3		
36	184070-1	2	-	-	-	-	IK	• Cup	• Yttering	MARKED SKF. ALTER 1	2		
	1387691-7	2	-	-	-	-	IK	• Cup	• Yttering	MARKED KOYO. ALTER 2	2		
37	183577-6	2	-	-	-	-	IK	• Cup	• Yttering		2		
38	1229808-9	10	-	-	-	-		• Wheel stud front	• Hjulbult främre		2		
			-	-	-	-		Wheel stud rear	Hjulbult bakre	SEE 46•765	2		
39	183576-8	2	-	-	-	-	IK	Cone	Innerring		2		
40	184071-9	2	-	-	-	-	IK	Cone	Innerring	MARKED SKF. ALTER 1	2		
	1387690-9	2	-	-	-	-		Cone	Innerring	MARKED KOYO. ALTER 2	2		
41	1229075-5	2	-	-	-	-	IK	Sealing washer	Tätningsbricka		2		
42	944185-8	2	-	-	-	-	IK	Sealing ring	Tätningsring		2		
43	1272918-2	2	-	-	-	-	IK	Nut	Mutter		2		
43a	941524-1	2	-	-	-	-		Washer	Bricka		2		
44	907861-9	2	-	-	-	-	IK	Split pin	Saxpinne		2		
45	1359149-0	2	-	-	-	-		Grease cup	Fettkapsel	(1273046)	3		
46	1161241-3	2	-	-	-	-	IK	Grease	Fett		6		
	273824-3	2	-	-	-	-		Front wheel bearing kit	Framhjulslagersats	SEE 61•829	3		



VOLVO
Genuine Parts
PV 610 46495

A	B	C	D	E	FRONT AXLE SPRING SUPPORT		FRAMAXEL FJÄDERBEN		Group		
									Grupp		
									61		
									Page		
									Sida		
								825			
Fig	Part No. Artikel nr	Quantity /Antal					P S	Description	Benämning	Notes Anmärkning	S R
		A	B	C	D	E					
	274117-1	1	-	-	-	-		Ball joint kit	Kulledsats	L.H. STD W/O P.S SEE 61-827	2
	274117-1	1	-	-	-	-		Ball joint kit	Kulledsats	R.H. STD W/O P.S SEE 61-827	2
	274118-9	1	-	-	-	-		Ball joint kit	Kulledsats	L.H. P.S SEE 61-827	2
	274119-7	1	-	-	-	-		Ball joint kit	Kulledsats	R.H. P.S SEE 61-827	2
	274100-7	2	-	-	-	-		Repair kit repl. spring strut plate	Reparationssats byte fjäderbenstillrik	SEE 61-827	1



VOLVO PARTS
1 101 39085
(111:5)

A							P S	Description	Benämning	Notes Anmärkning	S R									
	B																			
		C	REPAIR KITS									REPARATIONSSATS								
			D	BALL JOINT								KULLED								
				E	SPRING SEAT							FJÄDERSÄTE								
											Group Grupp									
											61									
											Page Sida									
											827									
Fig	Part No. Artikel nr	Quantity /Antal																		
		A	B	C	D	E														
1	274117-1	1	-	-	-	-	Ball joint kit	Kulledsats	L.H. W/O P.S	2										
	274117-1	1	-	-	-	-	Ball joint kit	Kulledsats	R.H. W/O P.S	2										
	274118-9	1	-	-	-	-	Ball joint kit	Kulledsats	L.H. P.S	2										
	274119-7	1	-	-	-	-	Ball joint kit	Kulledsats	R.H. P.S	2										
2	274100-7	2	-	-	-	-	Repair kit repl. spring strut plate	Reparationssats byte fjäderbenstallrik		1										