

Service Bulletin

Lokaliseren van storingen

Reparatie

Onderhoud

HFD.GR. 4	GROEP 43	NO. 206
--------------	-------------	------------

DATUM
Augustus 1992

BETR.
Kabel voor sleutelgrendel

200

Pagina 1 van 5

Wijzigingen 1993

Kabel voor sleutelgrendel vervangen

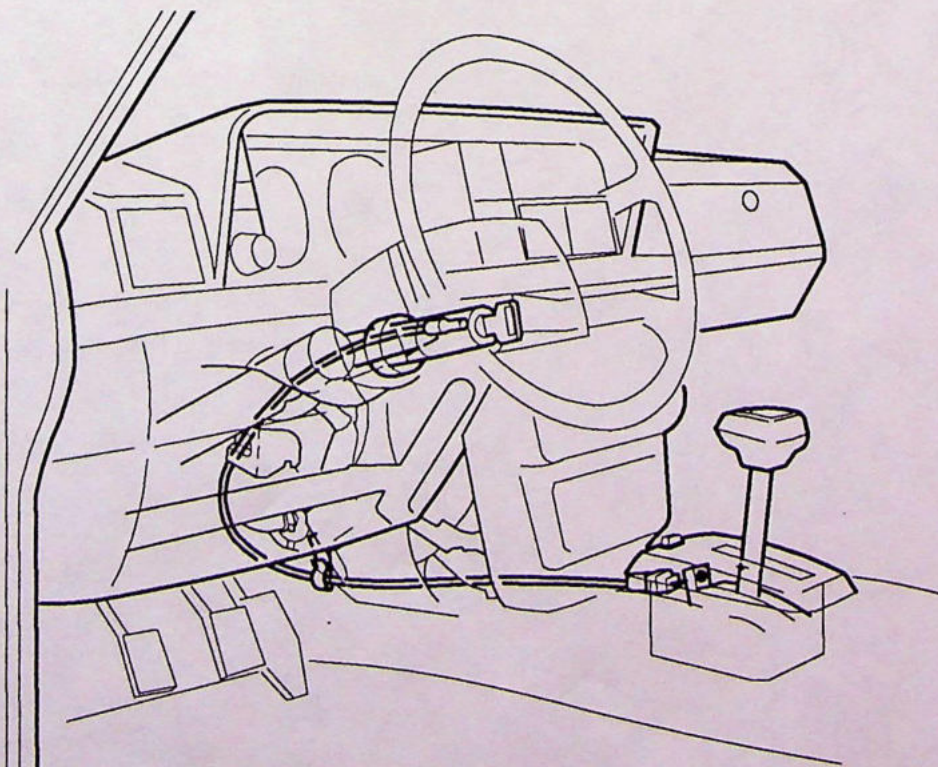
Bij de 200 met automaat wordt voor bepaalde landen m.i.v. het modeljaar 1993 een sleutelvergrendeling ingevoerd.

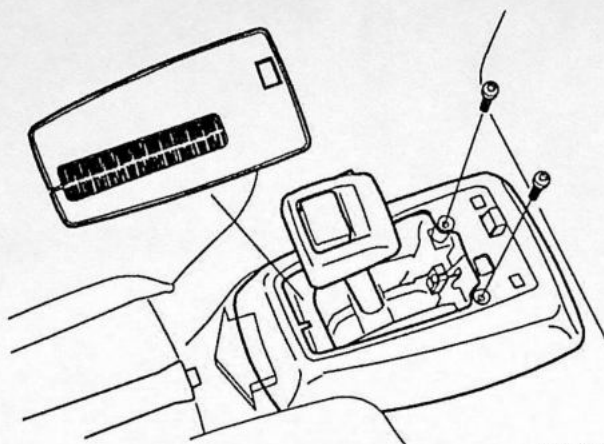
Een vergrendelsegment vergrendelt de keuzehendel, zodat deze niet uit stand P gezet kan worden, als de start sleutel niet in stand I of II gedraaid wordt. Ook kan niet in stand O gezet en de start sleutel eruit gehaald worden, als de keuzehendel niet in stand P staat.

De mechanische verbinding tussen het stuurslot en de hendelsteun bestaat uit een kabel; zie onderstaande afbeelding.

Om de keuzehendel uit stand P te brengen, als er geen stroom is, is er een "override-functie". De start sleutel moet dan in stand I of II staan. Druk daarna tegelijk op de "override-knop" en op de toets van de keuzehendel.

In dit bulletin wordt het vervangen van de kabel voor de sleutelgrendel beschreven.





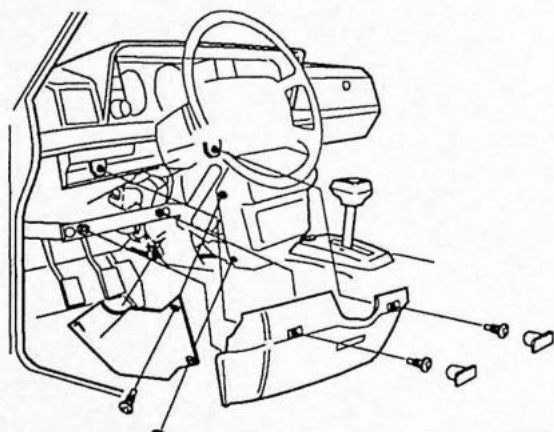
4300228A

Verwijderen

Min-kabel van de accu losmaken A1

Paneel en kap rond de schakelgeleider verwijderen A2

Verwijder de bevestigingsbouten van de kap en trek de kap naar achteren.



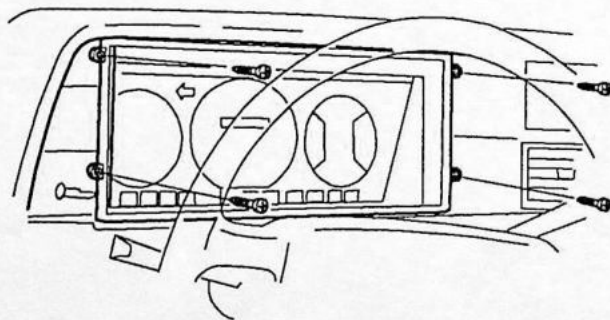
4300272A

Verwijder:

- de kniebeschermer. Buig de isolatie erachter opzij
- het middenconsolepaneel aan de linker kant.

A3

Mat rond de voorkant van de hendelsteun losmaken en wegbuigen A4



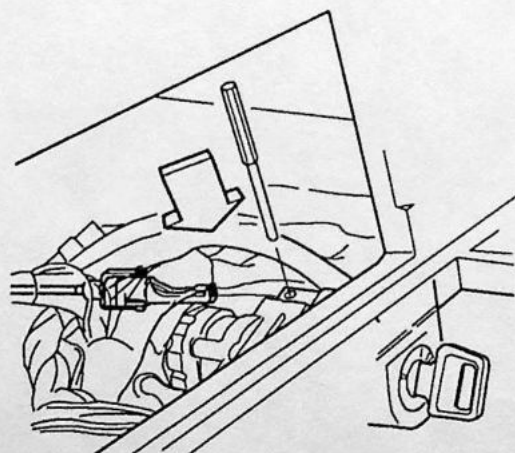
4300273A

Verwijder:

- de panelen aan beide kanten van het instrumentenpaneel
- de bevestigingsbouten van het instrumentenpaneel.

A5

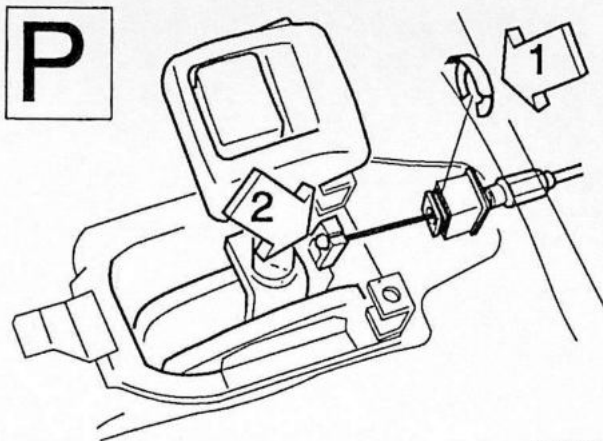
Instrumentenpaneel iets uittillen. Stekerverbindingen aan de achterkant van het instrumentenpaneel voorzichtig losmaken. Instrumentenpaneel verwijderen A6



4300231A

Kabel verwijderen van het startslot A7

Draai de start sleutel in stand I of II.
Gebruik een pen, Ø 4-5 mm; druk de bovenste borgnok van de kabelbevestiging in het startslot omlaag.
Trek de kabel eruit.



4300232A

Borgclip (1) voor de kabelafstelling bij de hendelsteun verwijderen A8

Keuzehendel in stand P zetten A9

Haak de kabel van de hendelsteun los. Maak deze van de klem los en trek de kabel onder de middenconsole eruit.

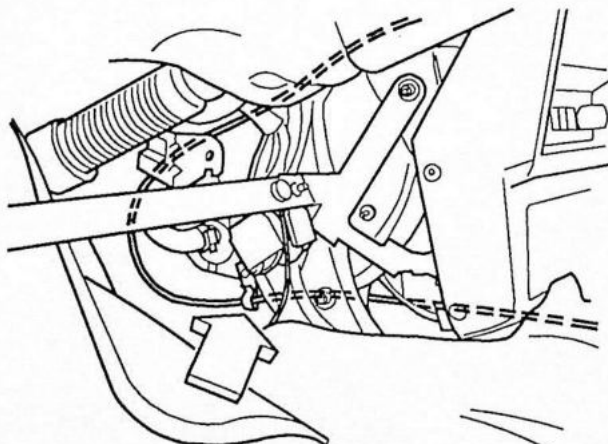
Aanbrengen

Nieuwe kabel voorzichtig onder de middenconsole inbrengen A10

Zet de kabelafstelling in de hendelsteun vast met de borgclip (1).

N.B! Draai de borgclip zo, dat het omgebogen deel onder komt; zie de afbeelding onder punt A12.

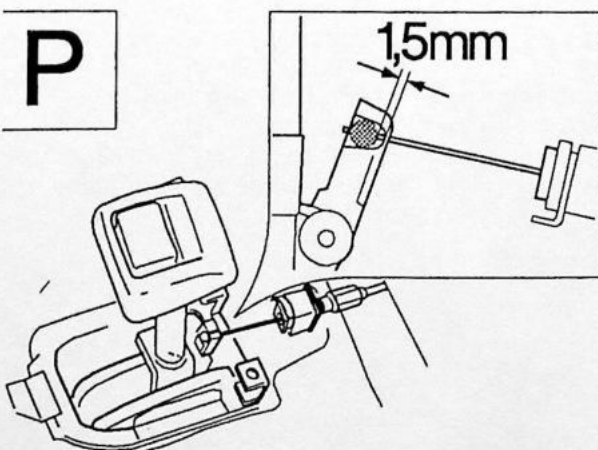
Let erop, dat de keuzehendel in stand P staat. Haak de kabel vast in de hefboom van de hendelsteun (2).



4300233A

Kabel onder het dashboard inbrengen. Deze in de klem vastzetten A11

N.B! De loop van de kabel volgens de afbeelding. Let erop, dat de start sleutel in stand I of II staat. Druk de kabel in het startslot vast. Let erop, dat de borghaken van de kabel goed in het startslot grijpen.



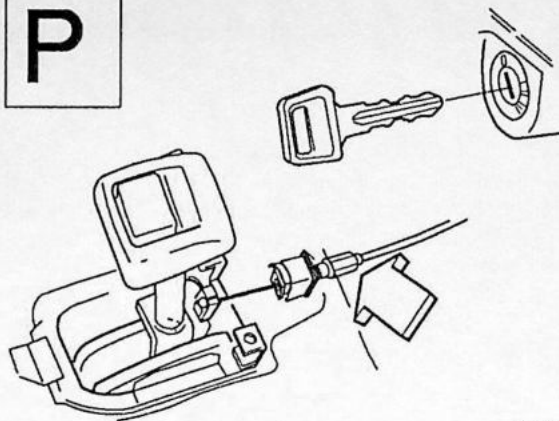
4300234A

Kabel afstellen A12

Draai de start sleutel in stand O en zet de keuzehendel in stand P.

Stel de kabel met de afstelling zo af, dat de afstand tussen de kabelkogel en de hefboom van de hendelsteun circa 1,5 mm is.

P



4300235A

Werking van de sleutelvergrendeling controleren

A13, A14

A13

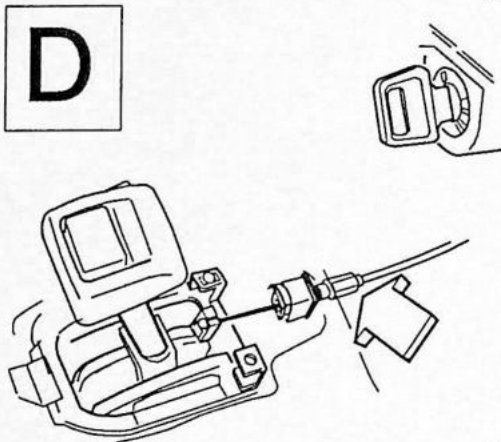
Keuzehendel in stand P zetten

Startsleutel in stand I of II en weer in stand O draaien

De startsleutel moet nu gemakkelijk uit het startslot gehaald kunnen worden. Als dit niet zo gaat, is de kabel te kort. Zet dan de afstelling bij de hendelsteun iets losser.

A14

D



4300236A

Keuzehendel in een andere stand dan P zetten

De startsleutel mag niet uit het startslot gehaald kunnen worden.

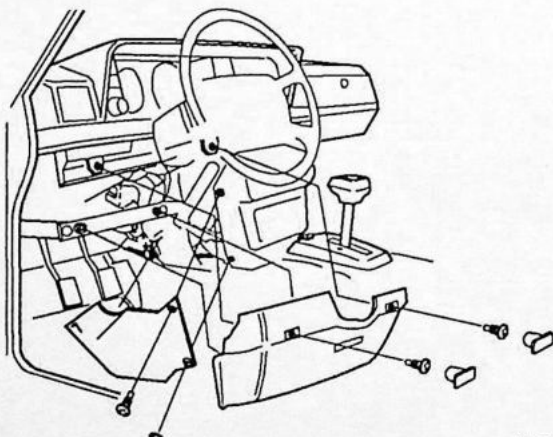
Als de sleutel eruitgehaald kan worden, is de kabel te lang. Span de kabel dan met de afstelling op de hendelsteun, totdat de sleutel er niet uitgehaald kan worden.

N.B! Controleer na het bovenstaande controleren/afstellen of de kabel een speling van circa 1,5 mm volgens punt A12 heeft.

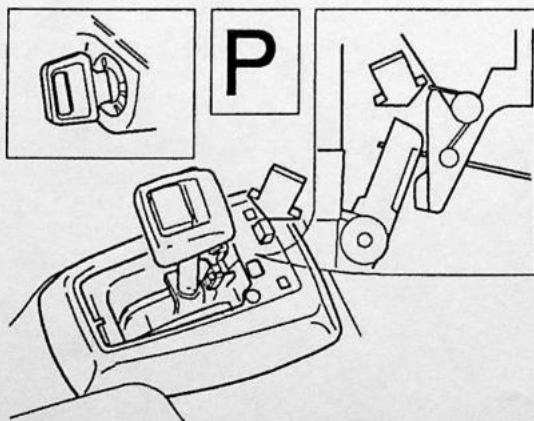
A15

Breng aan:

- het instrumentenpaneel en de panelen aan beide kanten
- de mat
- het middenconsolepaneel
- de isolatie onder het dashboard
- de kniebeschermer; haal aan met 8 Nm.



4300272A



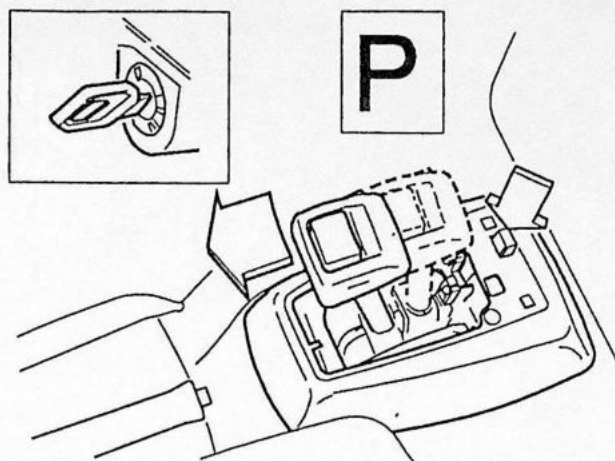
4300237A

Kap met de override-knop aanbrengen

A16

Controleer de afstand tussen de hefboom van de override-knop en de hefboom van de sleutelgrendel op de hendelsteun.

Zet de keuzehendel in stand P en de startsleutel in stand O. De hefboom van de override-knop mag niet tegen de hefboom van de sleutelgrendel liggen, zodat de kabel gespannen wordt. Stel in dit geval de kap af; zie A18.



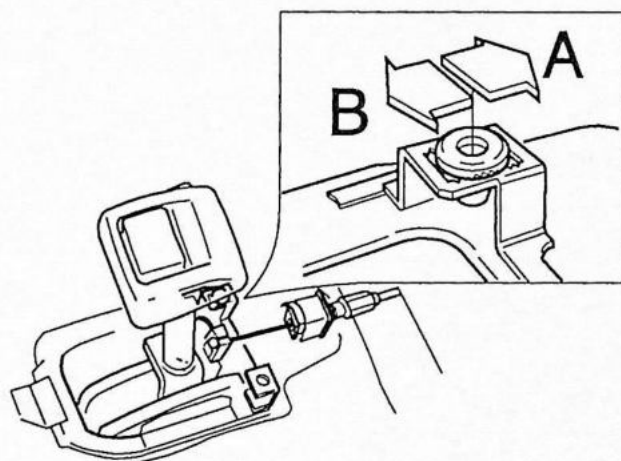
4300229A

Override-functie controleren

A17

Draai de start sleutel in stand I of II en zet de keuzehendel in stand P.

Druk de override-knop in. De keuzehendel moet nu uit stand P gehaald kunnen worden. Als de hendel niet verplaatst kan worden, is de speling tussen de hefboomen te groot. Stel dan de stand van de kap af; zie A18.

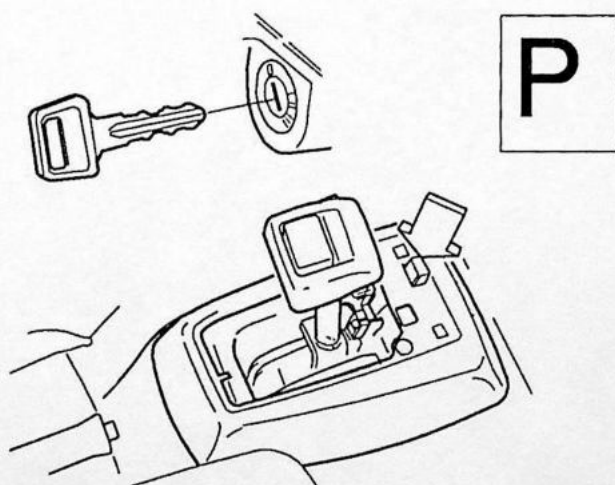


4300230A

Stand van de kap afstellen

A18

Verwijder de kap en verplaats de plastic moer in de vertanding van de hendelsteun: naar achteren (B) voor minder speling en naar voren (A) voor meer speling. Breng de kap aan en controleer de speling volgens bovenstaande alinea.



4300274A

Werking controleren

A19

Als de start sleutel in stand O staat of eruitgehaald is, mag de keuzehendel met behulp van de override-knop niet uit stand P gehaald kunnen worden.

Breng aan:

A20

- het paneel en de kap rond de keuzehendel
- de min-kabel van de accu.