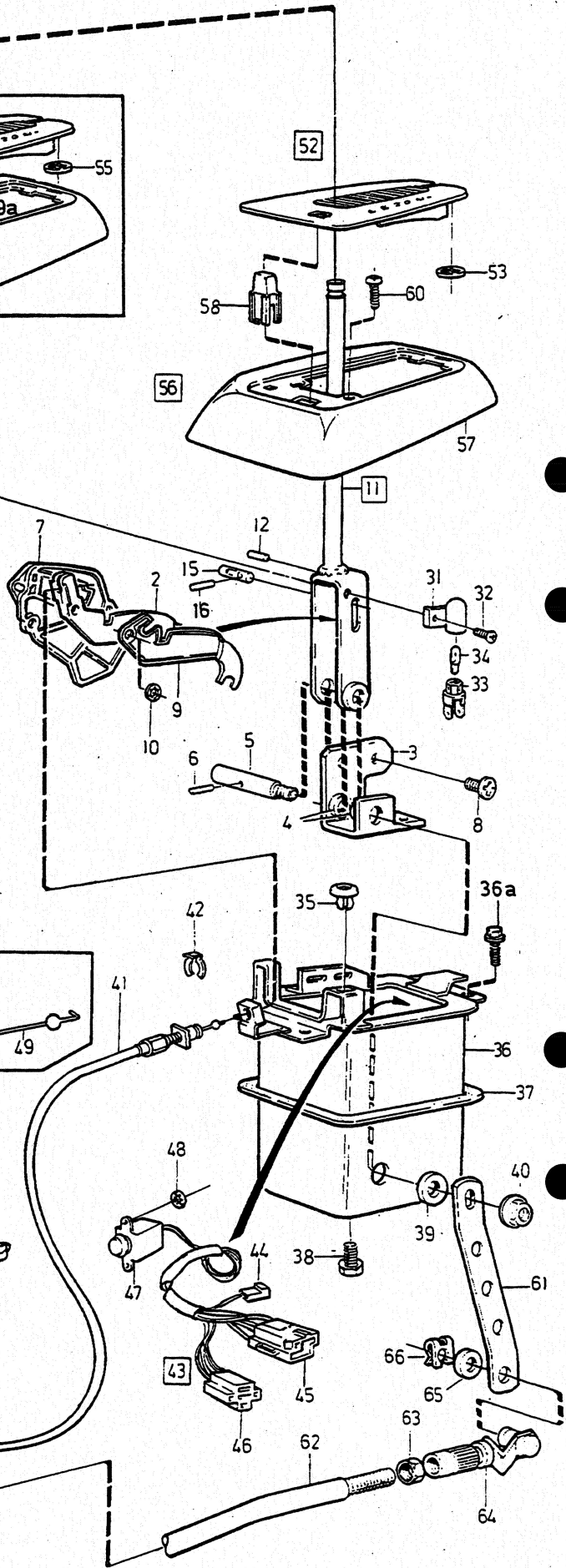
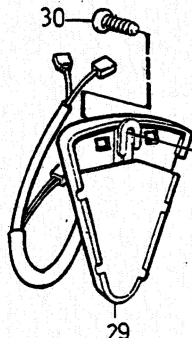
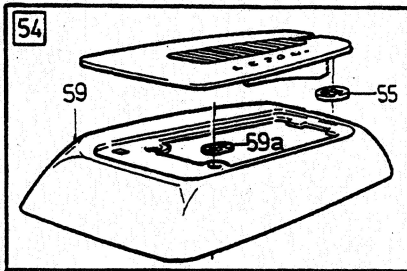
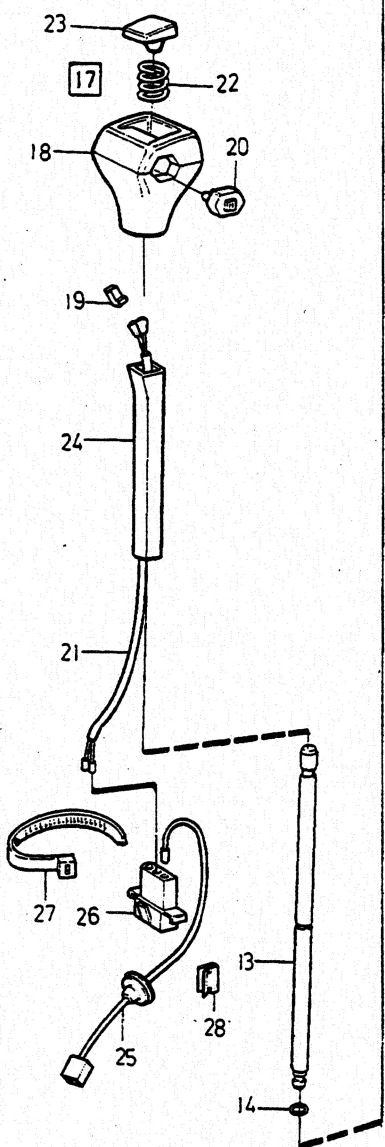


I



**VOLVO**  
Genuine Parts  
PV 434 62701

A	1) L.H.D					GEARSHIFT	VÄXELREGLAGE	Group Grupp <b>43</b>			
	B	2) L.H.D							Page Sida <b>609</b>		
C		3) R.H.D					AW70/71, 1993-				
D	2) R.H.D										
E											
Fig	Part No. Artikel nr	Quantity / Antal					P S	Description	Benämning	Notes Anmärkning	S R
		A	B	C	D	E					
1	6843024-8 (6843077)	1	-	1	-	-	SP	Gear lever carrier .....	Spakställ .....	REPL 1PCS 6843024-8	4
2		-	1	-	1	-	NS	Gear lever carrier .....	Spakställ .....		8
3		1	-	1	-	-	NS	• Catch .....	• Spärr .....		
4	381710-3	2	2	2	2	-	NS	• Bracket .....	• Konsol .....		3
5		1	1	1	1	-	NS	• Bushing .....	• Bussning .....		
6	951978-6	1	1	1	1	-	NS	• Shaft .....	• Axel .....		2
7		1	1	1	1	-	NS	• Spring pin .....	• Rörpinne .....		
8	969737-6	2	2	2	2	-	NS	• ***** .....	• Kuliss .....		2
9		1	1	1	1	-	NS	• Six point socket screw .....	• Sextandhålskruv .....		2
10	191695-6	1	-	1	-	-	NS	• Catch .....	• Spärrskiva .....		2
11		1	1	1	1	-	NS	• Retaining clip .....	• Hållare .....		2
12	950512-4	1	1	1	1	-	NS	• Gear lever .....	• Växelspak .....		2
13	1220289-1	1	1	1	1	-	NS	• Pin .....	• Pinne .....		3
14	955978-2	1	1	1	1	-	NS	• Push rod .....	• Tryckstång .....		2
15		1	1	1	1	-	NS	• Rubber ring .....	• Gummiring .....		2
16	951925-7	1	1	1	1	-	NS	• Catch .....	• Spärr .....		2
17		1	1	1	1	-	NS	• Pin .....	• Sprint .....		2
18	381956-2	1	1	-	-	-	NS	Gear lever knob complete .....	Växelspaksknopp komplett .....		2
19	381995-0	-	-	1	1	-	NS	• Gear lever knob .....	• Växelspaksknopp .....		2
20	947848-8	1	1	1	1	-	NS	• Receptacle housing .....	• Hylsisolator .....		2
21	1259708-4	1	1	-	-	-	NS	• Switch .....	• Strömställare .....		3
22	1323722-7	-	-	1	1	-	NS	• Switch .....	• Strömställare .....		2
23	9130036-8	1	1	1	1	-	NS	• Cable harness .....	• Ledningsmatta .....		5
24	6843508-0	1	1	1	1	-	NS	Compression spring .....	Tryckfjäder .....	4)	3
25	9143063-7	1	1	1	1	-	NS	Compression spring .....	Tryckfjäder .....	5)	3
26	381927-3	1	1	1	1	-	NS	Push button .....	Tryckknapp .....		3
27	6843002-4	1	1	1	1	-	NS	Outer casing .....	Hölje .....		2
28	1308724-2	1	1	1	1	-	NS	Cable harness .....	Ledningsmatta .....		5
29	948297-7	1	1	1	1	-	NS	Pin housing .....	Stiftisolator .....		3
30	948211-8	3	3	3	3	-	NS	Strip clamp .....	Bandklamma .....		2
31	381992-7	1	1	1	1	-	NS	Clip .....	Clips .....		2
32	9130035-0	1	1	1	1	-	NS	Switch .....	Strömställare .....		2
33	969404-3	2	2	2	2	-	NS	Six point socket screw .....	Sextandhålskruv .....		2
34	6843107-1	1	1	1	1	-	NS	Bracket .....	Konsol .....		4
35	969526-3	1	1	1	1	-	NS	Screw .....	Skruv .....		3
36	3523143-0	1	1	1	1	-	NS	Bulb socket .....	Lamphållare .....		2
37	942327-8	1	1	1	1	-	NS	Bulb .....	Glödlampa .....	1,2W	1
38	1318908-9	1	1	1	1	-	NS	Nut .....	Mutter .....		3
39	6843023-0	1	1	1	1	-	NS	Cover .....	Kåpa .....		3
40	975561-2	4	4	4	4	-	NS	Flange screw .....	Flänsskruv .....		1
41	381756-6	1	1	1	1	-	NS	Gasket .....	Packning .....		2
42	955268-8	3	3	3	3	-	NS	Screw .....	Skruv .....		2
43	945513-0	1	1	1	1	-	NS	Sealing ring .....	Tätningring .....		2
44	948645-7	1	1	1	1	-	NS	Flange lock nut .....	Flänslåsmutter .....		2
45	6819380-4	1	-	-	-	-	NS	Cable complete .....	Wire komplett .....		6
46	947537-7	1	-	-	-	-	NS	E-circlip .....	Spärryttare .....		2
47	9130005-3	1	-	1	-	-	NS	Solenoid complete .....	Solenoid komplett .....		3
48	949597-9	1	-	1	-	-	NS	• Receptacle housing .....	• Hylsisolator .....	1-POLE	1
49	968389-7	1	-	1	-	-	NS	• Tab housing .....	• Stiftisolator .....	4-POLE	3
50	1214948-0	1	-	1	-	-	NS	• Socket housing .....	• Hylsisolator .....	5-POLE	2
51	191695-6	1	-	1	-	-	NS	• Solenoid .....	• Solenoid .....		2
52	6843158-4	2	-	2	-	-	NS	Retaining clip .....	Hållare .....		2
53	6843154-3	-	-	1	-	-	NS	Spring complete .....	Fjäder komplett .....		4
54	9131753-7	1	-	-	-	-	NS	Spring retainer .....	Fjäderhållare .....		4
55		1	-	-	-	-	NS	Clip .....	Clips .....		4

- 1) With gear-change inhibitor and with start inhibitor. / Med växelspärr och med nyckelspärr.  
 2) Without gear-change inhibitor, without ignition inhibitor. / Utan växelspärr, utan nyckelspärr.  
 3) With gear-change inhibitor, without start inhibitor. / Med växelspärr, utan nyckelspärr.  
 4) 240 4DRS CH -484995. 240 5DRS CH -952370.  
 5) 240 4DRS CH 484996-. 240 5DRS CH 952371-.

A	1) L.H.D	GEARSHIFT				VÄXELREGLAGE				Group	
	B									2) L.H.D	43
C	3) R.H.D	AW70/71, 1993-				Page					
D	2) R.H.D					Sida					
E						611					
Fig	Part No. Artikel nr	Quantity / Antal					P S	Description	Benämning	Notes Anmärkning	S R
		A	B	C	D	E					
☆ 52	9131965-7	1	-	1	-	-	Panel .....	Panel .....		4	
53	965743-8	4	-	4	-	-	• Retaining clip .....	• Hållare .....		2	
☆ 54	9131967-3	-	1	-	1	-	Panel .....	Panel .....		4	
55	965743-8	-	4	-	4	-	• Retaining clip .....	• Hållare .....		2	
56	6843020-6	1	-	1	-	-	Cover .....	Kåpa .....		4	
57	6843150-1	1	-	1	-	-	• Cover .....	• Kåpa .....		4	
58	6843015-6	1	-	1	-	-	• Button .....	• Knapp .....		6	
59	6843150-1	-	1	-	1	-	Cover .....	Kåpa .....		4	
☆ 59a	9143054-6	-	1	-	1	-	Washer .....	Bricka .....		3	
60	969478-7	2	2	2	2	-	Six point socket screw .....	Sextandhålskruv .....		2	
61	1220156-2	1	1	1	1	-	Lever .....	Hävarm .....		3	
62	1220159-6	1	1	1	1	-	Control rod .....	Reglerstång .....		3	
63	955800-8	1	1	1	1	-	Lock nut .....	Låsmutter .....		2	
64	381825-9	1	1	1	1	-	Adjusting sleeve .....	Justerhylsa .....		3	
65	955894-1	1	1	1	1	-	Washer .....	Bricka .....		2	
66	942915-0	1	1	1	1	-	Safety brace .....	Säkringsbygel .....		2	
67	1220157-0	1	1	1	1	-	Lever .....	Hävarm .....		3	
68	381705-3	1	1	1	1	-	Bolt .....	Bult .....		4	
69	951669-1	1	1	1	1	-	E-circlip .....	Spärryttare .....		2	
70	381704-6	1	1	1	1	-	Bushing .....	Bussning .....		3	
71	945408-3	1	1	1	1	-	Flange nut .....	Flänsmutter .....		2	

- 1) With gear-change inhibitor and with start inhibitor. / Med växelspärren och med nyckelspärren.  
 2) Without gear-change inhibitor, without ignition inhibitor. / Utan växelspärren, utan nyckelspärren.  
 3) With gear-change inhibitor, without start inhibitor. / Med växelspärren, utan nyckelspärren.