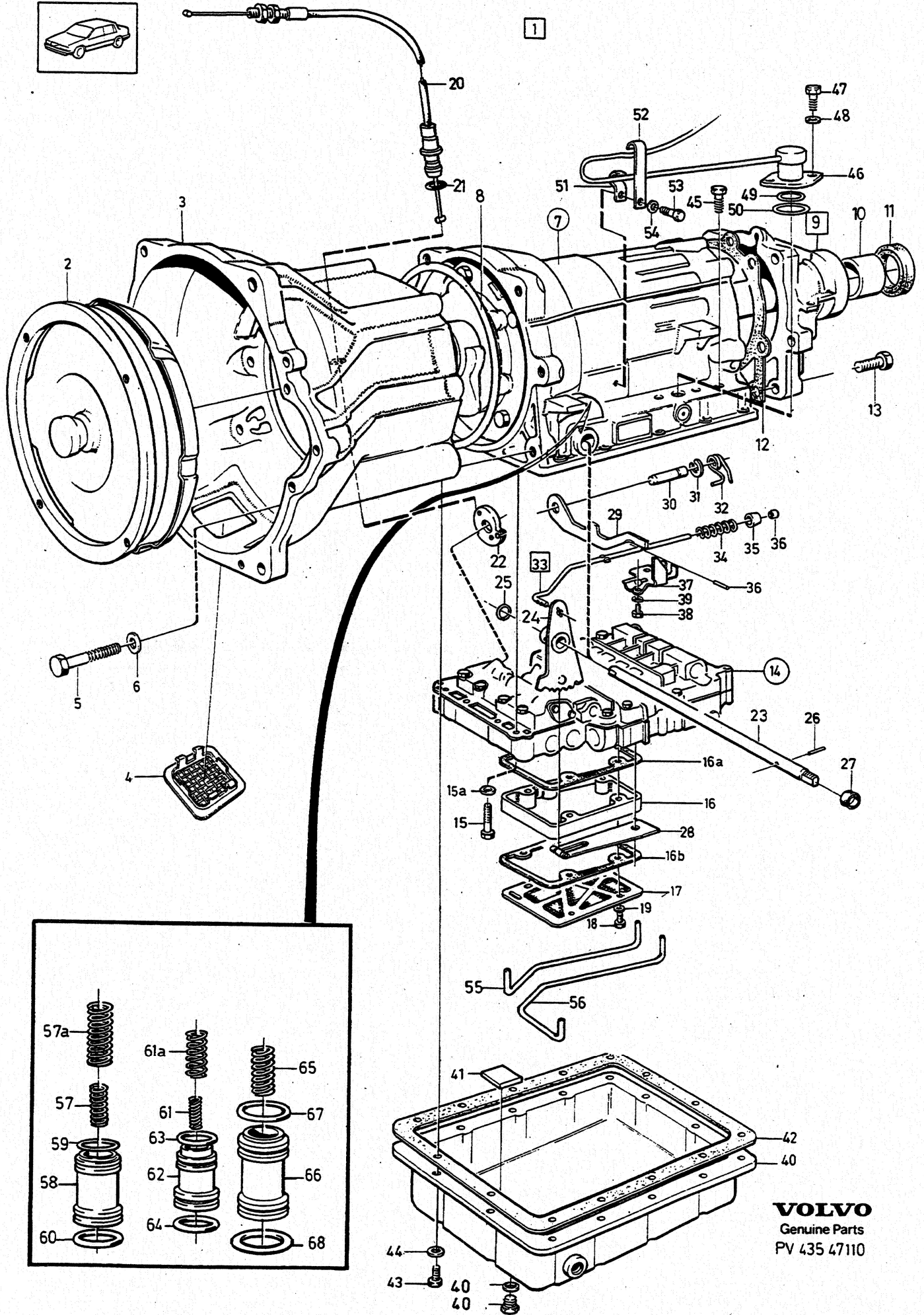


1



VOLVO
 Genuine Parts
 PV 435 47110

A		B230K -1990, 1208449					AUTOMATIC GEARBOX		AUTOMATVÄXELLÅDA		Group Grupp	
B		B230E -1992, 1208484									43	
C		B230F -1988, 1208499									Page Sida	
D		B230F 1989-1992, 1208603									561	
E		B230F -1992, 1208683							AW71			
Fig	Part No. Artikel nr	Quantity / Antal					P S	Description	Benämning	Notes Anmärkning	S R	
		A	B	C	D	E						
1	1208449-7 (1208484)	1	-	-	-	-	SP	Automatic gearbox	Automatväxellåda	REPI 1 PCS 1208413-3, 1 PCS 949656-3, 1 PCS 381385-4, 1 PCS 955270-4, 1 PCS 1220234-7	5	
		-	1	-	-	-	SP	Automatic gearbox	Automatväxellåda		REPL 1 PCS 1208603-9	5
	(1208499)	-	-	1	-	-	SP	Automatic gearbox	Automatväxellåda		5	
	1208603-9	-	-	-	-	1		Automatic gearbox	Automatväxellåda		5	
	1208683-1	-	-	-	-	1		Automatic gearbox	Automatväxellåda		5	
2	1239882-2	1	-	-	-	-		• Torque converter	• Momentomvandlare		4	
	1239686-7	-	1	1	1	-		• Torque converter	• Momentomvandlare		4	
	6843101-4	-	-	-	-	1		• Torque converter	• Momentomvandlare		4	
3	3502072-6	-	1	1	1	1		• Converter housing	• Momentomvandlarkåpa	(1239977)	5	
	1340052-8	1	-	-	-	-		• Converter housing	• Momentomvandlarkåpa		5	
4	1233328-2	2	2	2	2	2		• Safety net	• Skyddsnet		5	
5	1239691-7	4	4	4	4	4		• Screw	• Skruv	LG 118 mm	3	
	1239690-9	2	2	2	2	2		• Screw	• Skruv	LG 98 mm	3	
6	941908-6	4	4	4	4	4		• Spring washer	• Fjäderbricka	D1 10.5 mm	2	
	940280-1	2	2	2	2	2		• Spring washer	• Fjäderbricka	D1 13.5 mm	2	
7		1	1	1	1	1	NS	• Gearbox housing	• Växellådshus			
		-	-	-	-	-		•• Front planet gear pump housing - clutch housing	•• Främre planetväxel- pumphus- kopplingshus	SEE 43-575		
		-	-	-	-	-		•• Centre wall - planet gear output shaft	•• Mellangavel- planetväxel- utgående axel	SEE 43-551		
8	6814812-1	1	1	1	1	1		• Sealing ring	• Tätningsring	(1239689)	3	
9	1340097-3	1	1	1	1	1		• Housing, rear	• Hus, bakre		5	
10	235878-6	1	1	1	1	1		•• Bushing	•• Bussning		3	
11	235728-3	1	1	1	1	1	IK	• Sealing ring	• Tätningsring		3	
12	3520331-4	1	1	1	1	1	IK	• Gasket	• Packning	(1233137)	3	
13	1239883-0	4	4	4	4	-		• Screw	• Skruv	M10x45mm. ALTER 1	4	
	1239883-0	3	3	3	3	3		• Screw	• Skruv	M10x45mm. ALTER 2	4	
	6814808-9	1	1	1	1	1		• Screw with seal	• Skruv med tätning	M10x45mm. ALTER 2	4	
	1239884-8	2	2	2	2	-	IK	• Screw	• Skruv	M10x35mm	4	
14	3502154-2	1	-	-	-	-		• Control system	• Kontrollsystem		4	
		-	-	-	-	-		•• SEE 43-589	•• SEE 43-589		4	
	1340102-1	-	1	-	-	-		• Control system	• Kontrollsystem		4	
		-	-	-	-	-		•• SEE 43-589	•• SEE 43-589		4	
	3502495-9	-	-	1	1	-		• Control system	• Kontrollsystem		4	
		-	-	-	-	-		•• SEE 43-589	•• SEE 43-589		4	
	6843102-2	-	-	-	-	1		• Control system	• Kontrollsystem		4	
		-	-	-	-	-		•• SEE 43-589	•• SEE 43-589		4	
15	955272-0	2	2	2	2	2		• Screw	• Skruv	LG 20 mm	2	
	955274-6	2	2	2	2	2		• Screw	• Skruv	LG 25 mm	2	
	955275-3	5	5	5	5	5		• Screw	• Skruv	LG 30 mm	2	
	955276-1	3	3	3	3	3		• Screw	• Skruv	LG 35 mm	2	
	940101-9	1	1	1	1	1		• Screw	• Skruv	LG 40 mm	2	
	1239826-9	1	1	1	1	1		• Screw	• Skruv	LG 47 mm	3	
	955279-5	3	3	3	3	-		• Screw	• Skruv	LG 55 mm	2	
	948081-5	-	-	-	-	3		• Lock screw	• Låsskruv	LG 55 mm	2	
15a	941906-0	17	17	17	17	17		• Spring washer	• Fjäderbricka		2	
16	1340136-9	1	1	1	1	1		• Intermediate section	• Mellanstycke		5	
16a	3520329-8	1	1	1	1	1		• Gasket	• Packning	(1239828)	2	
16b	3520329-8	1	1	1	1	1		• Gasket	• Packning	(1239828)	2	
17	1239829-3	1	1	1	1	1		• Oil strainer	• Oljesil		5	
18	955249-8	5	5	5	5	5		• Screw	• Skruv	LG 25 mm	2	
19	941905-2	5	5	5	5	5		• Spring washer	• Fjäderbricka		2	
20	1340048-6	1	-	-	-	-		• Control cable	• Reglagewire		3	
	1239930-9	-	1	-	-	-		• Control cable	• Reglagewire		4	
	3502494-2	-	-	1	1	1		• Control cable	• Reglagewire		3	
21	1233141-9	1	1	1	1	1	IK	• O-ring	• O-ring		3	
22		1	1	1	1	1		• Cam	• Kam	SEE 43-589		
23	1239744-4	1	1	1	1	1		• Shaft	• Axel		4	

A	B230K -1990, 1208449					AUTOMATIC GEARBOX	AUTOMATVÄXELLÅDA	Group Grupp 43			
	B	B230E -1992, 1208484							Page Sida 563		
C	B230F -1988, 1208499					AW71					
D	B230F 1989-1992, 1208603										
E	B230F -1992, 1208683										
Fig	Part No. Artikel nr	Quantity / Antal					P S	Description	Benämning	Notes Anmärkning	S R
		A	B	C	D	E					
24	1239936-6	1	1	1	1	1	• Gear selector cam	• Växelväljarkam	SEE 43-589	3	
25	1233064-3	2	2	2	2	IK	• Sealing ring	• Tätningsring		3	
26	1239832-7	1	1	1	1		• Lock pin	• Låsbinne		3	
27	1239658-6	1	1	1	1		• Sleeve	• Hylsa		4	
28		1	1	1	1		• Locking spring	• Spärrfjäder			
29	1239880-6	1	1	1	1		• Parking pawl	• Parkerings spärr		3	
30	1233116-1	1	1	1	1		• Bearing bolt	• Lagerbult		3	
31	1233117-9	1	1	1	1		• Retaining ring	• Spärring		3	
32	1239750-1	1	1	1	1		• Torsion spring	• Vridfjäder		3	
33	1239662-8	1	1	1	1		• Push rod	• Tryckstång		4	
		1	1	1	1	NS	• Push rod	• Tryckstång			
34	1233121-1	1	1	1	1		• Spring	• Fjäder	4		
35		1	1	1	1	NS	• Thrust sleeve	• Tryckhylsa			
36		1	1	1	1	NS	• Stop ring	• Anslagsring			
37	1239885-5	1	1	1	1		• Lock plate	• Låsplatta	4		
38	955271-2	2	2	2	2		• Screw	• Skruv	2		
39	941906-0	2	2	2	2		• Spring washer	• Fjäderbricka	2		
40	1233415-7	1	1	1	1		• Sump	• Oljesump	4		
40a	1239961-4	1	1	1	1		• Plug	• Plugg	2		
40b	1239960-6	1	1	1	1		• Sealing ring	• Tätningsring	2		
41	235739-0	1	1	1	1		• Magnet	• Magnet	4		
42	1239683-4	1	1	1	1	IK	• Gasket	• Packning	5		
43	955271-2	14	14	14	14		• Screw	• Skruv	(955270) 2		
44	941906-0	14	14	14	14		• Spring washer	• Fjäderbricka	2		
45		1	1	1	1	NS	• Plug	• Propp			
46	1239928-3	1	1	1	1		• Solenoid	• Solenoid	3		
47	949734-8	2	2	2	2		• Screw	• Skruv	(949734) 2		
48	941907-8	2	2	2	2		• Spring washer	• Fjäderbricka	2		
49	1239834-3	1	1	1	1	IK	• O-ring	• O-ring	3		
50	1239835-0	1	1	1	1	IK	• O-ring	• O-ring	3		
51	1239699-0	1	1	1	1		• Clamp	• Klamma	4		
52	1239698-2	1	1	1	1		• Clamp	• Klamma	4		
53	955268-8	1	1	1	1		• Screw	• Skruv	LG 10 mm 2		
54	941906-0	1	1	1	1		• Spring washer	• Fjäderbricka	2		
55	1340038-7	1	1	1	1		• Pipe C1	• Rör C1	3		
56	1239821-0	1	1	1	1		• Tube B0	• Rör B0	3		
57	1340131-0	1	-	-	-		• Spring 2nd, B2	• Fjäder 2:an, B2	4		
	1239952-3	-	1	-	-		• Spring 2nd, B2	• Fjäder 2:an, B2	4		
	3502174-0	-	-	1	1		• Spring 2nd, B2	• Fjäder 2:an, B2	4		
57a	3502156-7	1	-	-	-		• Spring 2nd, B2	• Fjäder 2:an, B2	4		
58	1239823-6	-	1	1	1		• Piston 2nd, B2	• Kolv 2:an, B2	4		
	1340127-8	1	-	-	-		• Piston 2nd, B2	• Kolv 2:an, B2	4		
59	1239577-8	1	1	1	1	IK	• O-ring	• O-ring	3		
60	1239578-6	1	1	1	1	IK	• O-ring	• O-ring	3		
61	1340062-7	1	-	-	-		• Spring 3rd, C2	• Fjäder 3:an, C2	4		
	1239824-4	-	1	-	-		• Spring 3rd, C2	• Fjäder 3:an, C2	4		
	3502176-5	-	-	1	1		• Spring 3rd, C2	• Fjäder 3:an, C2	4		
61a	1340128-6	1	-	1	1		• Spring 3rd, C2	• Fjäder 3:an, C2	4		
62	1239825-1	-	1	-	-		• Piston 3rd, C2	• Kolv 3:an, C2	4		
	1340064-3	1	-	1	1		• Piston 3rd, C2	• Kolv 3:an, C2	4		
63	1239581-0	1	1	1	1	IK	• O-ring	• O-ring	3		
64	1239582-8	1	1	1	1	IK	• O-ring	• O-ring	3		
65	1340060-1	1	1	1	1	IK	• Spring 1st, C1	• Fjäder 1:an, C1	4		
66	1239584-4	1	1	1	1		• Piston 1st, C1	• Kolv 1:an, C1	4		
67	1239585-1	1	1	1	1	IK	• O-ring	• O-ring	3		
68	1239582-8	1	1	1	1	IK	• O-ring	• O-ring	3		
		1	1	1	1		Sealing kit	Tätningssats	SEE 43-551		
		1	1	1	1		Gasket kit	Packningsats	SEE 43-551		
	271695-9	1	1	1	1		Repair kit	Reparationssats			
							Oil strainer	Oljesil		3	