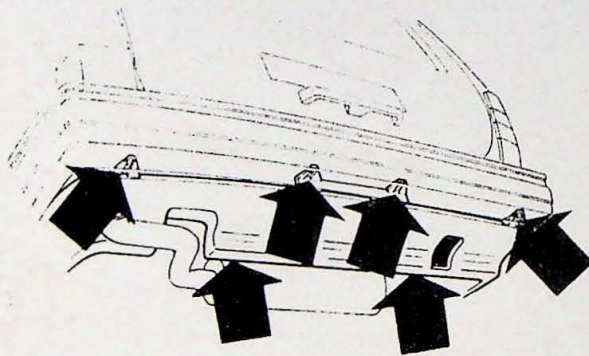


Produkt	Hoofdgroep	Groep
<b>P</b>	<b>8</b>	<b>86</b>
RE: Uitsparing van de inkijkafscherming bij montage trekhaak		NO. 10
240 1986-		Datum Nov 85

## Service Bulletin

Pagina 1 van 13

### Uitsparing in de inkijkafscherming bij het aanbrengen van een trekhaak bij de 240 1986-



141 628

De inkijkafscherming moet niet van de auto worden losgemaakt.

De vier bouten aan de achterkant en de twee voor de stangen verwijderen

### UITSPARING IN DE INKIJKAFSCHERMING

Knip de mallen op pagina 7, 11 en 13 uit

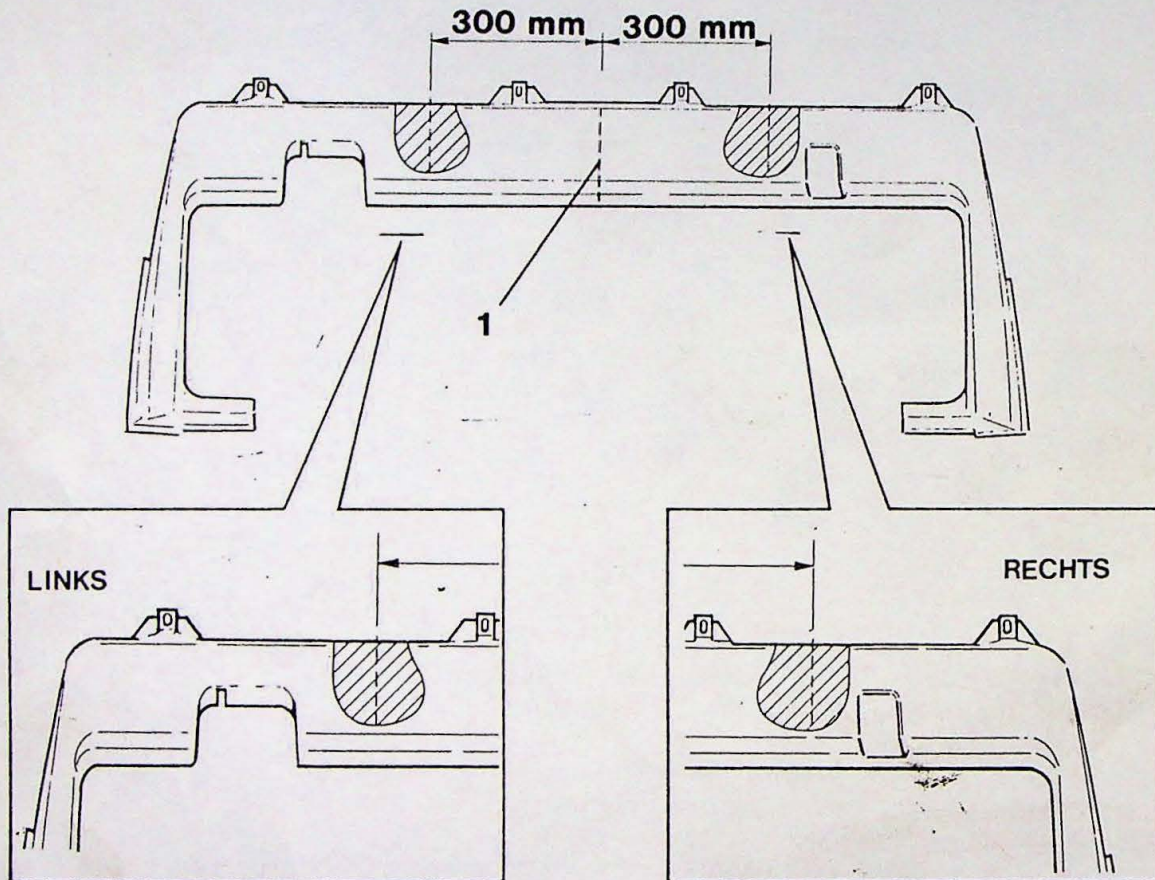
Volg daarna de aanwijzingen voor de betreffende trekhaak op:

		Pagina
Lage trekhaak	O/N 1 333 547-6	2
USA-trekhaak	O/N 1 343 751-2	2
Hoge trekhaak	O/N 1 129 095-4	3
Draaibare trekhaak	O/N 1 129 096-2	4

LAGE TREKHAAK, O/N 1 333 547-6

en

USA-TREKHAAK, O/N 1 343 751-2



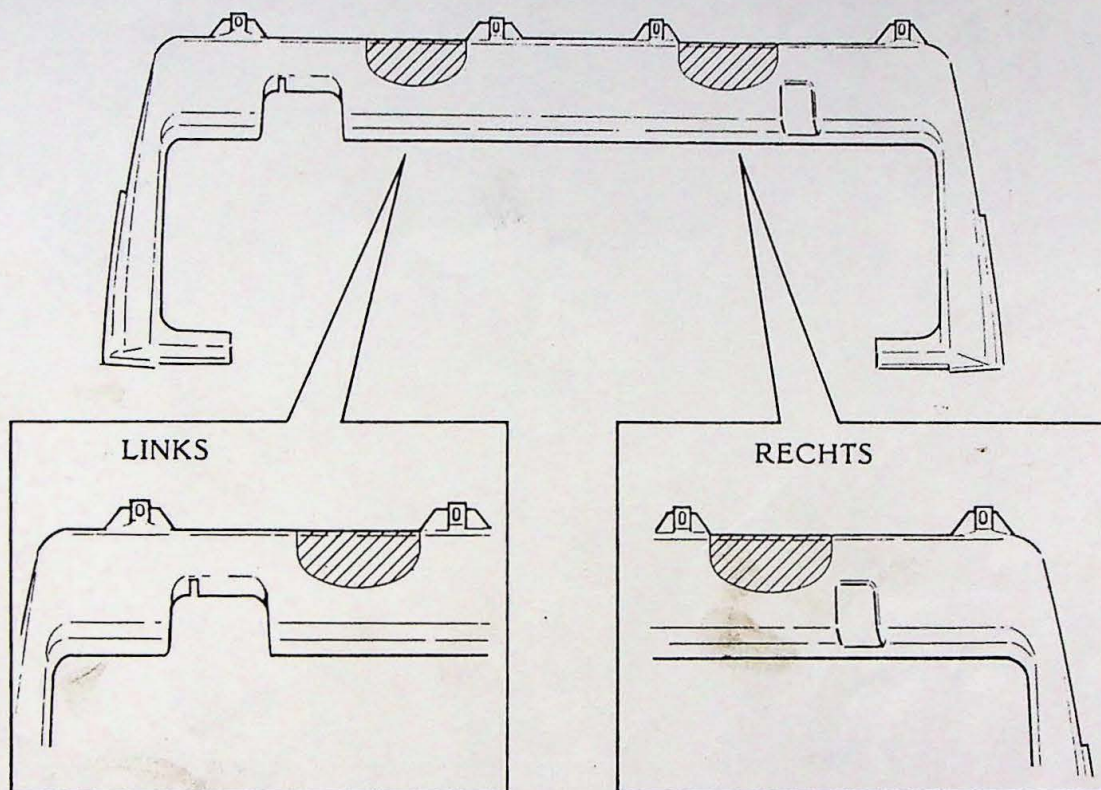
Mal met de stippellijn op 300 mm van het midden van de inijkafscherming = de versterking aan de achterkant aanbrengen

Aftekenen - uitzagen - randen afvlijen

N.B. Verschillende mallen voor de linker en rechter kant.

Ga verder op pagina 5

## HOGE TREKHAAK, O/N 1 129 095-4



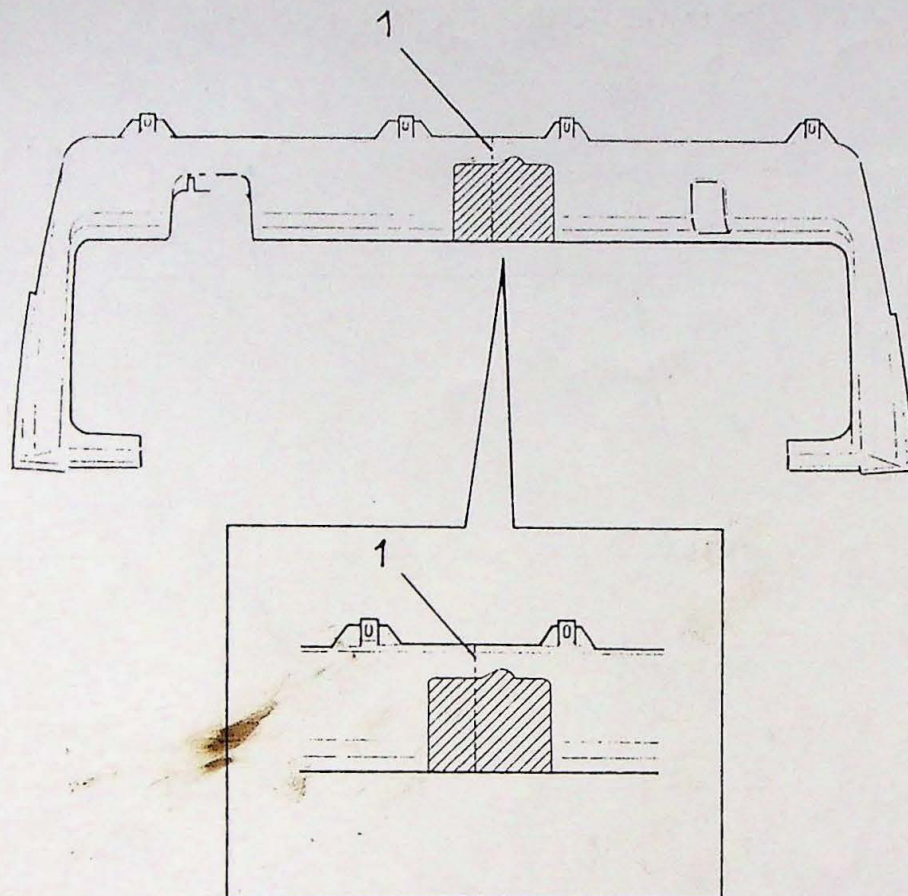
Mallen met de ene kant tegen de schroefhouder aanbrengen; zie hierboven.

Dezelfde mal voor de rechter en de linker kant.

Aftekenen - uitzagen - randen afvlijen.

Ga verder op pagina 5

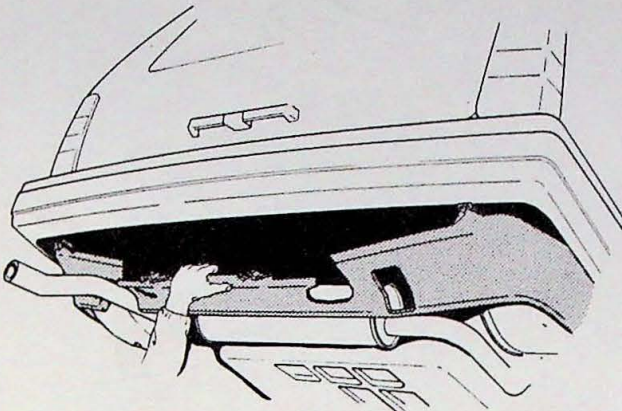
HOGE TREKHAAK, O/N 1 129 096-2



Mal met de stippellijn precies over het midden van de inijkafscherming = de versterking aan de achterkant (1) aanbrengen.

Aftekenen - uitzagen - randen afvijlen

Ga verder op pagina 5

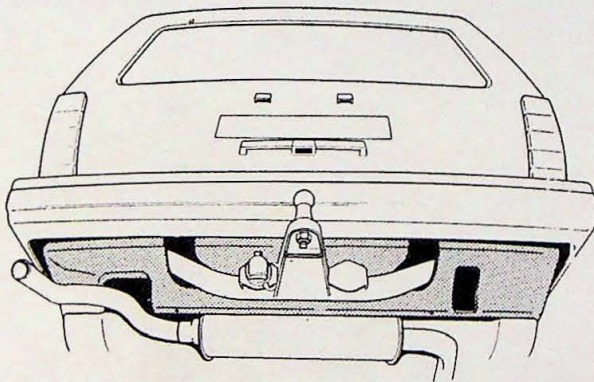


141 702

**Inkijkafscherming aan het midden omlaag trekken**

Breng de trekhaak aan tussen de schokdemper en de inkijkafscherming.

Zet de trekhaak vast volgens de afzonderlijke montage-instructies.



141 701

**Inkijkafscherming omhoog brengen en de zes bouten aanbrengen**

Datum	Produkt	Hfd.gr.	Groep	No.	Pag.
Nov.85	240	8	86	10	9
					van 13

