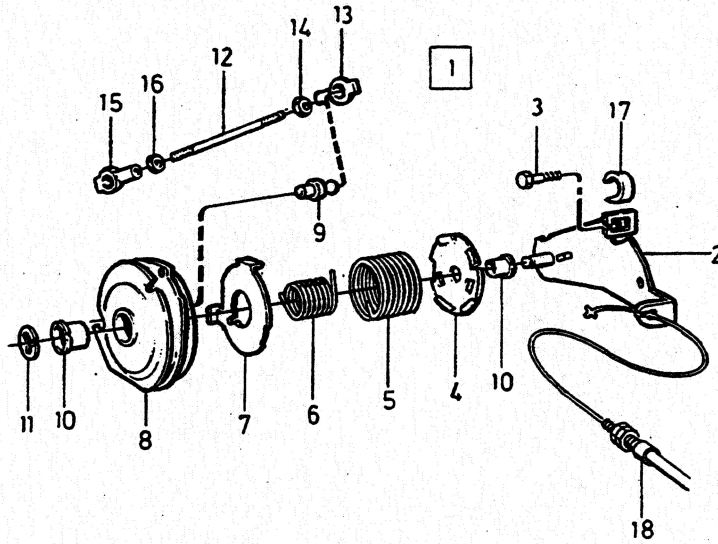
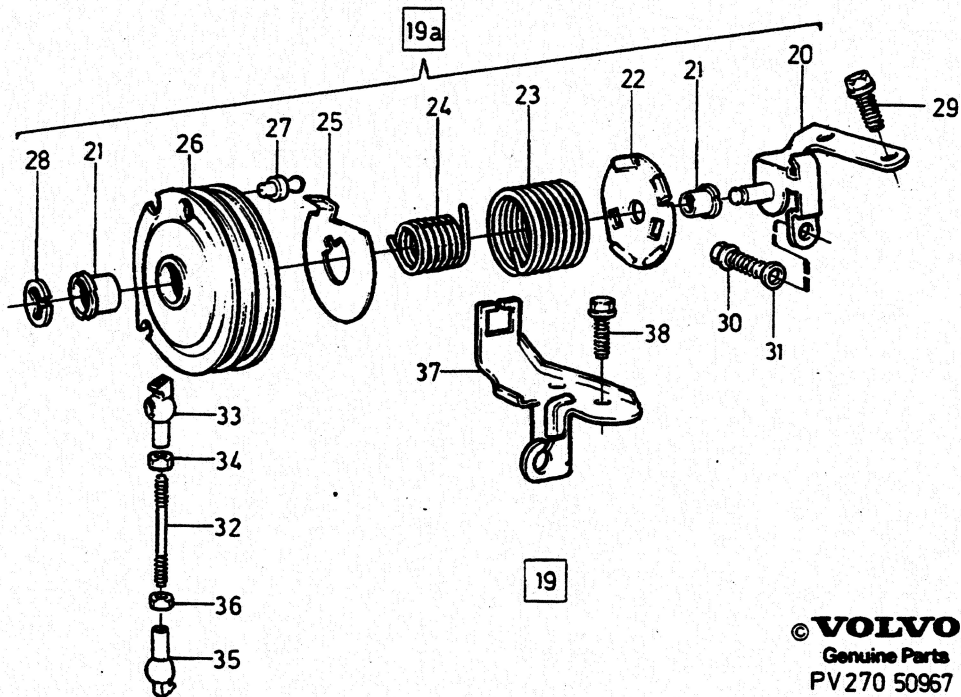


B 200E, B 230E



B200F, B230F



© VOLVO  
Genuine Parts  
PV 270 50967

A		B200E,B230E					CONTROL PULLEY WITH FITTINGS		REGLAGERULLE MED MONTERINGSDETALJER		Group Grupp
B		B200F,B230F/FD/FX ALT.1									27
C		B200F,B230E/FD/FX ALT.2									Page Sida
D											277
E											
Fig	Part No. Artikel nr	Quantity / Antal					P S	Description	Benämning	Notes Anmärkning	S R
		A	B	C	D	E					
1		1	-	-	-	-		Control pulley with fittings .....	Reglagerulle med monteringsdetaljer .....		
2	1306758-2	1	-	-	-	-		• Bracket .....	• Konsol .....		3
3	946544-4	2	-	-	-	-		• Flange screw .....	• Flänsskruv .....	LG 16 mm	2
	965175-3	1	-	-	-	-		• Flange screw .....	• Flänsskruv .....	LG 12 mm	2
	946934-7	1	-	-	-	-		• Flange screw .....	• Flänsskruv .....	LG 20 mm	2
4	1306246-8	1	-	-	-	-		• Spring guide .....	• Fjäderstyrning .....		3
5	1306243-5	1	-	-	-	-		• Spring .....	• Fjäder .....		2
6	1269342-0	1	-	-	-	-		• Spring .....	• Fjäder .....		2
7	1306245-0	1	-	-	-	-		• Spring guide .....	• Fjäderstyrning .....		3
8	1306959-6	1	-	-	-	-		• Control bobbin .....	• Reglagerulle .....		4
9	1257291-3	1	-	-	-	-		•• Ball stud .....	•• Kulbult .....		3
10	1276512-9	2	-	-	-	-		• Bushing .....	• Bussning .....		2
11	951669-1	1	-	-	-	-		• E-circlip .....	• Spärryttare .....		2
12	944728-5	1	-	-	-	-		• Control rod .....	• Reglerstång .....		3
13	946703-6	1	-	-	-	-		• Ball socket .....	• Kulskål .....		3
14	965483-1	1	-	-	-	-		• Flange nut .....	• Flänsmutter .....		2
15	946704-4	1	-	-	-	-		• Ball socket .....	• Kulskål .....		3
16	973447-6	1	-	-	-	-		• Nut left-hand thread .....	• Mutter vänstergängad .....		2
17	947515-3	1	-	-	-	-		• E-circlip .....	• Spärryttare .....		2
18		1	-	-	-	-		• Control cable .....	• Reglagewire .....	SEE 43-515	
19		-	1	-	-	-	NS	Control bobbin complete .....	Reglagerulle komplett .....		
		-	-	1	-	-	NS	Control bobbin complete .....	Reglagerulle komplett .....		
19a	1332281-3	-	1	-	-	-		• Throttle control metal .....	• Gasreglage metall .....	REPL 1PCS 9135187-4	5
	3547504-5	-	-	1	-	-		• Throttle control plastics .....	• Gasreglage plast .....	REPL 1PCS 9135184-4	5
	9135187-4	-	-	1	-	-		• Throttle control plastics .....	• Gasreglage plast .....		5
20	1332282-1	-	1	1	-	-		•• Bracket .....	•• Konsol .....		4
21	1276512-9	-	2	-	-	-		•• Bushing .....	•• Bussning .....		2
22	1306246-8	-	1	-	-	-		•• Spring guide .....	•• Fjäderstyrning .....		3
23	1306243-5	-	1	-	-	-		•• Spring .....	•• Fjäder .....		2
	3547695-1	-	-	1	-	-		•• Spring .....	•• Fjäder .....		4
24	1269342-0	-	1	-	-	-		•• Spring .....	•• Fjäder .....		2
	3517546-2	-	-	1	-	-		•• Spring .....	•• Fjäder .....		4
25	1306245-0	-	1	-	-	-		•• Spring guide .....	•• Fjäderstyrning .....		3
	3547696-9	-	-	1	-	-		•• Spring guide .....	•• Fjäderstyrning .....		4
26	1326345-4	-	1	-	-	-		•• Control bobbin metal .....	•• Reglagerulle metall .....		4
	3547374-3	-	-	1	-	-		•• Control bobbin plastics .....	•• Reglagerulle plast .....	FOR 3547504 FOR 9135187	4
		-	-	1	-	-	NS	•• Control bobbin plastics .....	•• Reglagerulle plast .....		
27	1257291-3	-	1	-	-	-		••• Ball stud .....	••• Kulbult .....		3
		-	-	1	-	-	NS	••• Ball stud .....	••• Kulbult .....		
28	951669-1	-	1	1	-	-		•• E-circlip .....	•• Spärryttare .....		2
29	948746-3	-	2	2	-	-		• Flange screw .....	• Flänsskruv .....		2
30	955276-1	-	1	1	-	-		• Screw .....	• Skruv .....		2
31	955892-5	-	1	1	-	-		• Washer .....	• Bricka .....		2
32	1336156-3	-	1	1	-	-		• Pull rod .....	• Dragstång .....		4
33	946703-6	-	1	1	-	-		• Ball socket .....	• Kulskål .....		3
34	965483-1	-	1	1	-	-		• Flange nut .....	• Flänsmutter .....	(968898)	2
35	946704-4	-	1	1	-	-		• Ball socket left-hand thread .....	• Kulskål vänstergängad .....		3
36	973447-6	-	1	1	-	-		• Nut left-hand thread .....	• Mutter vänstergängad .....		2
37	1332284-7	-	1	1	-	-		• Bracket .....	• Konsol .....		4
38	955271-2	-	1	1	-	-		• Screw .....	• Skruv .....		2