

Servicehandboek

Reparatie en onderhoud

TP 32174/1

Hoofdgroep 3 (39)

Bedradings-
schema

240 1993

VOLVO

Volvo Car Corporation

Volvo auto's worden verkocht in uitvoeringen die voor de verschillende landen zijn aangepast. Deze aanpassing berust o.a. op wettelijke voorschriften, belastinggrenzen en wensen van het betreffende land. In dit Servicehandboek kunnen dus elektrische installaties worden behandeld die niet voorkomen in auto's voor uw land.

Ook worden in dit boek geen elektrische installaties behandeld voor accessoires die na het importeren van de auto in uw land zijn gemonteerd.

Bepaalde elektrische installaties worden alleen voor de 4-deurs uitvoeringen behandeld. Als niets is aangegeven, hebben de installaties ook betrekking op de 5-deurs uitvoeringen.

Op pagina 4 en 5 wordt uitgelegd hoe de schema's in dit Servicehandboek moeten worden gebruikt.

Volvo Car Corporation

Bestelnummer: 32174/1

Wijzigingsrechten voorbehouden.

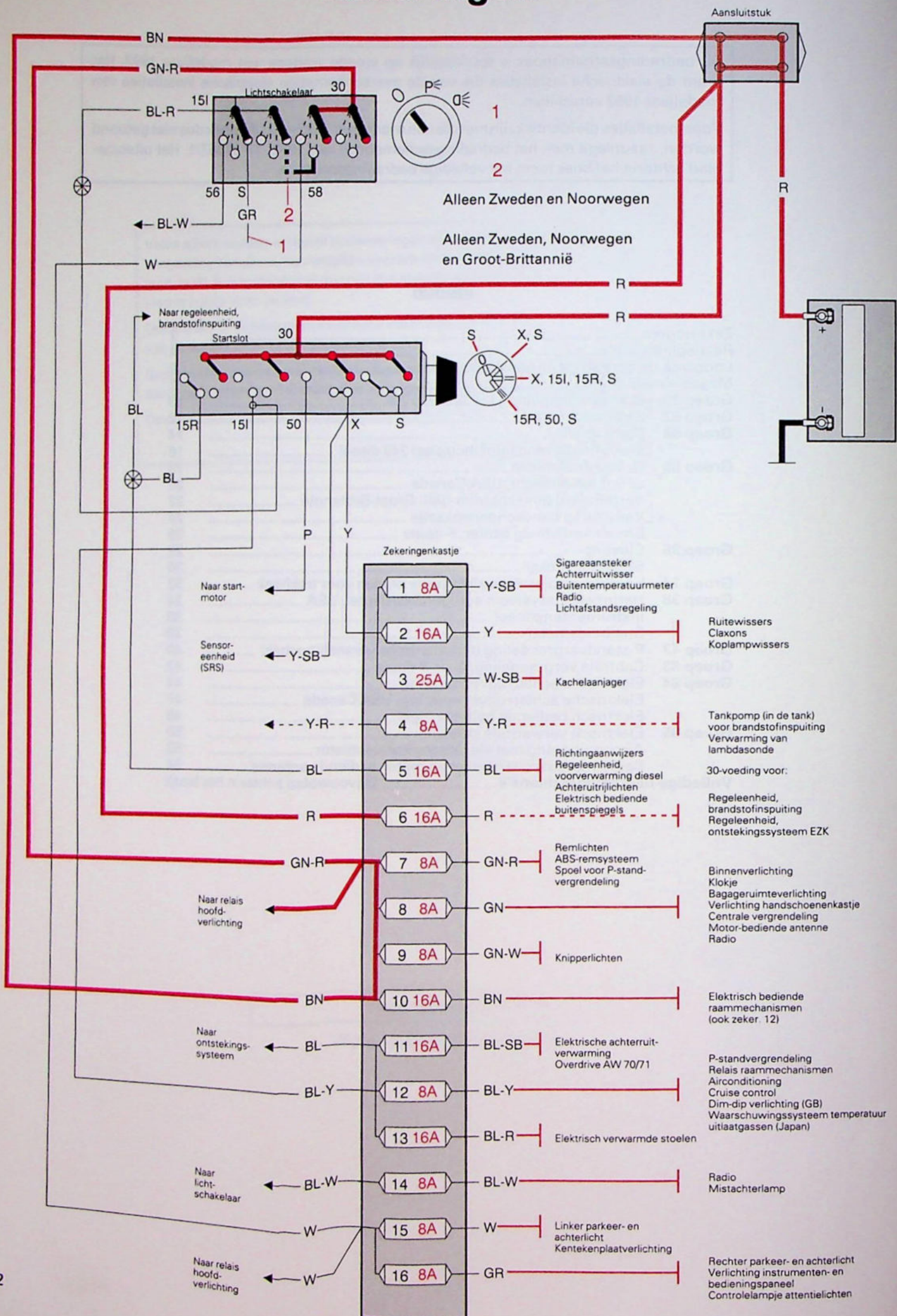
Dit bedradingschemaboek is toepasselijk op vroege wagens van modeljaar 1993. Het toont de elektrische installaties die van de overeenkomstige elektrische installaties van modeljaar 1992 verschillen.

Voor installaties die identiek zijn met die van modeljaar 1992 en in dit boek dus niet getoond worden, raadplege men het bedradingschemaboek van 1992, TP 31957/1. Het uitvouwblad achterin het boek toont het volledige bedradingschema.

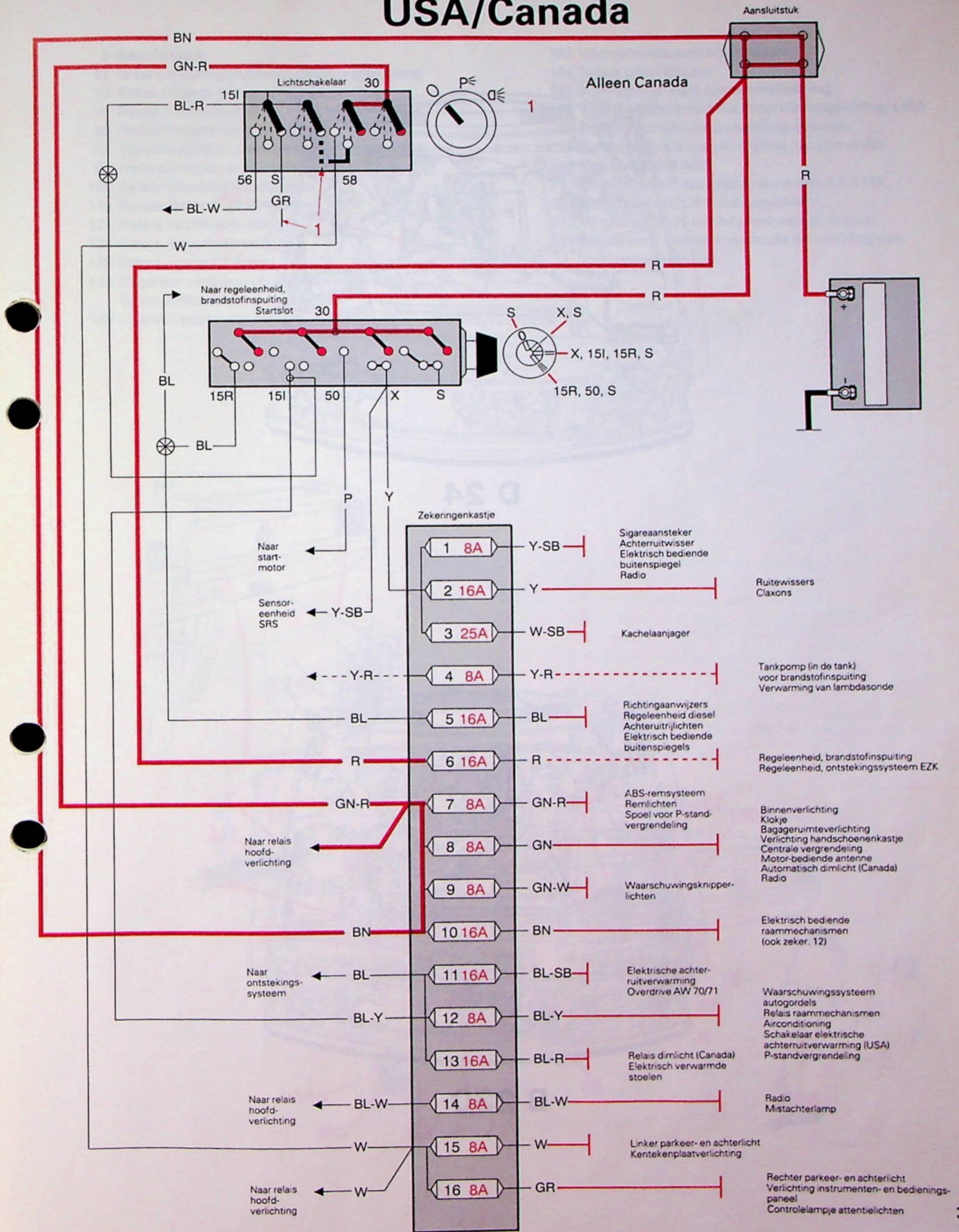
INHOUD

Zekeringen	2
Relaisplaatsing	4
Loop van de bedrading en aansluitstukken	6
Massa-aansluitingen	7
Groep 23 Brandstofinspuiting LH-Jetronic 2.4	10
Groep 32 Stroomtoevoer	12
Groep 33 Startcircuit	14
Voorverwarming (gloeibougies) 240 diesel	16
Groep 35 Groot- en dimlicht	18
Groot- en dimlicht, USA/Canada	20
Verminderd dimlicht (dim-dip), Groot-Brittannië	22
Verlichting handschoenenkastje	24
Binnenverlichting achter, 5-deurs	26
Groep 36 Claxons	28
Sigareaansteker	30
Groep 37 Vooraf aangebrachte elektrische draden voor trekhaak	32
Groep 38 Herinneringssysteem autogordels/sleutel, USA	34
Instrumentenpaneel	36
Snelheidsmeter	38
Groep 43 P-standvergrendeling (automatische versnellingsbak)	40
Groep 83 Centrale vergrendeling, 4- en 5-deurs	42
Groep 84 Elektrische achterrautverwarming	44
Elektrische achterrautverwarming, USA/Canada	46
Elektrisch bediende buitenspiegel	48
Groep 85 Elektrisch verwarmde stoelen	50
Airconditioning met elektrische koelventilator	52
Radio met extra versterker en motor-bediende antenne	54
Volledige bedradingschema's	Uitvouwblad achterin het boek

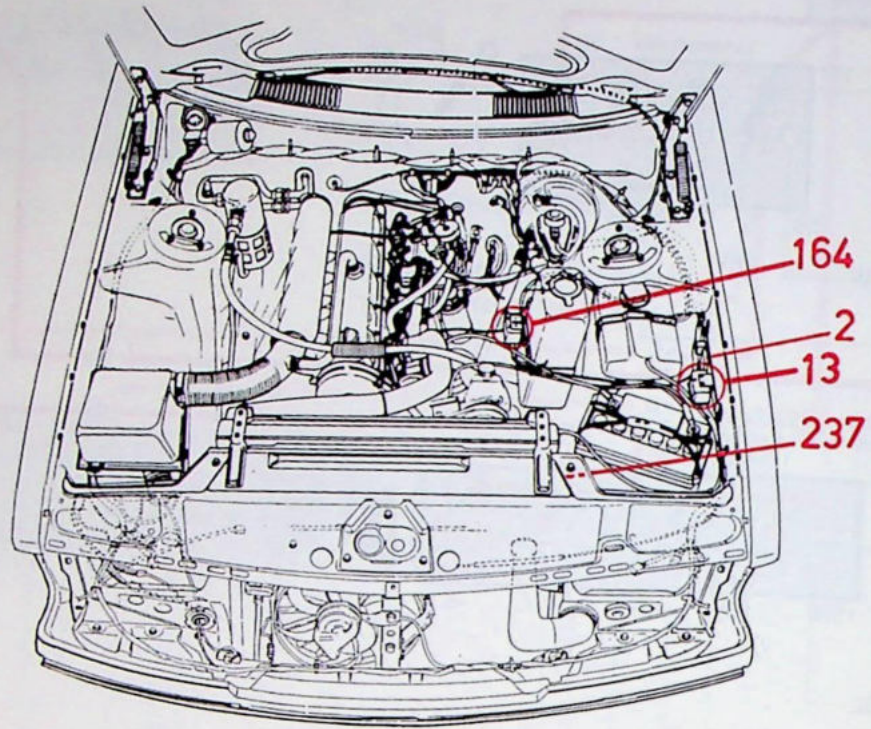
Zekeringen



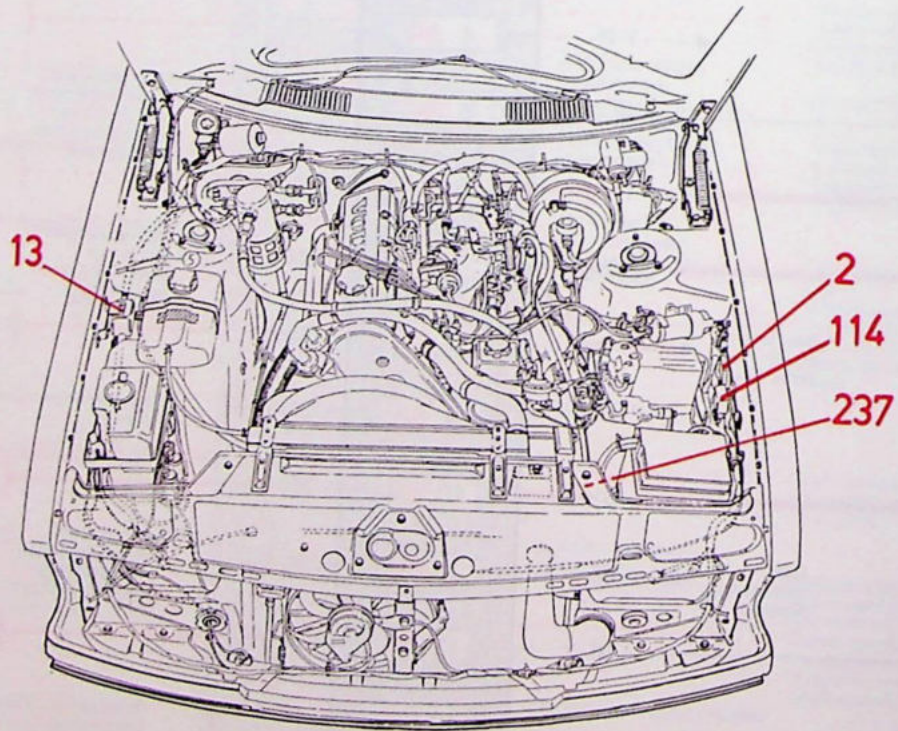
Zekeringen USA/Canada



Relaisplaatsing



D 24

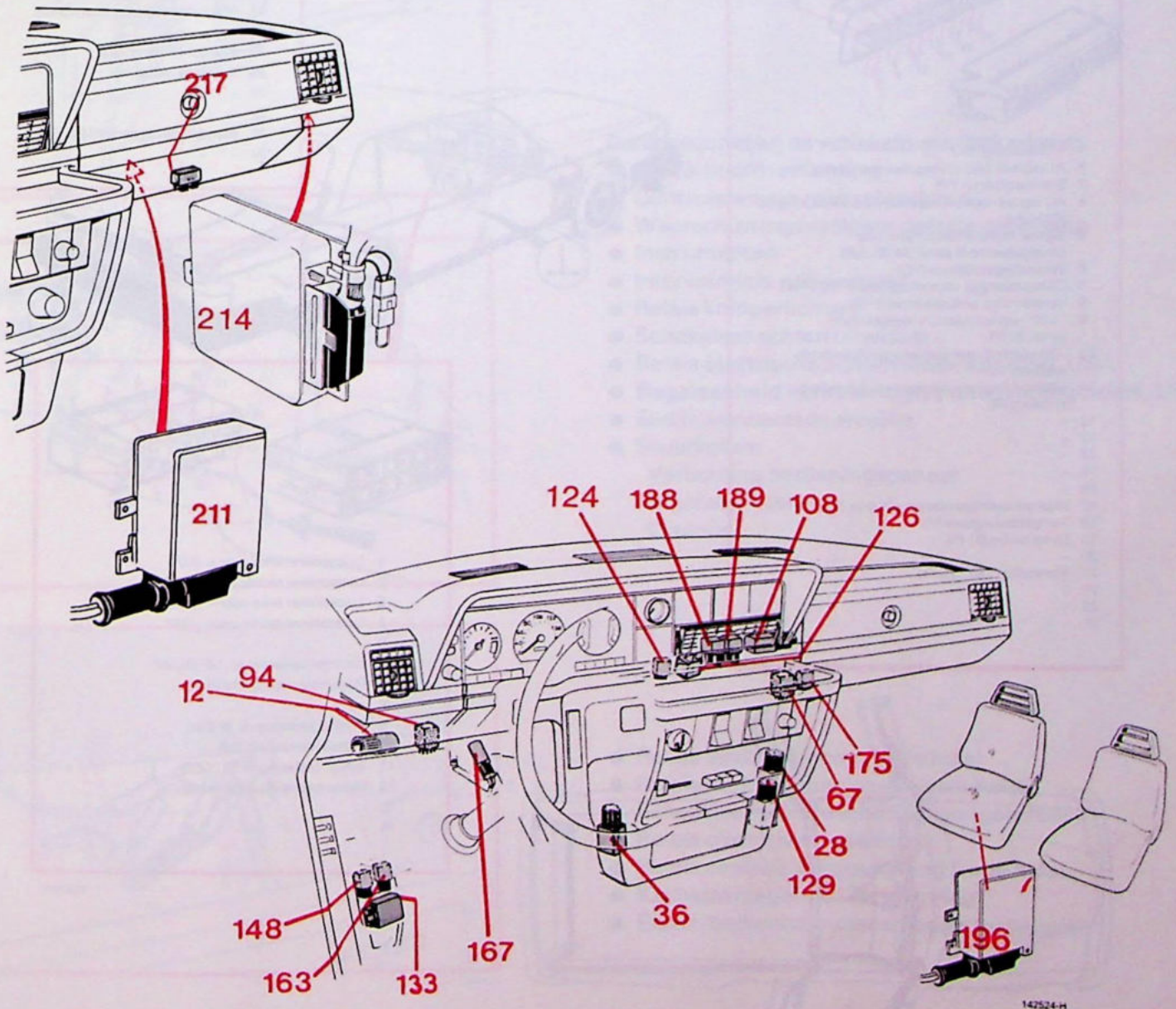


B 230

Relaisplaatsing

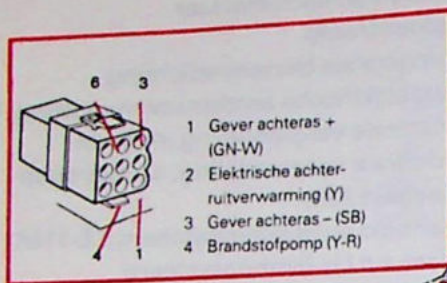
- 2 Aansluitstuk
- 12 Waarschuwingssysteem defecte gloeilamp
- 13 Schakelrelais groot- en dimlicht
- 28 Relais knipperlichten
- 36 Relais P-standvergrendeling
- 67 Tijdrelais elektr. verwarmde buitenspiegels
- 94 Herinneringszoemer autogordels (USA)
- 108 Relais overdrive (automaat)
- 114 Relais elektr. koelventilator
- 124 Relais hoofdverlichting
- 126 Relais raammechanismen
- 129 Relais airconditioning
- 133 Regelaar verminderd dimlicht (dim-dip)
Groot-Brittannië
- 148 Intervalrelais ruitewissers

- 163 Intervalrelais achterrautospiegel
- 164 Relais gloeistroom
- 167 Vertragingrelais binnenverlichting
- 175 Tijdrelais elektrische achterrautoverwarming, USA
- 188 Relais centrale vergrendeling, openen
- 189 Relais centrale vergrendeling, op slot doen
- 196 Regeleenheid ABS
- 211 Regeleenheid ontstekingsstelsel EZ-116K
- 214 Regeleenheid LH-lambdasysteem
- 217 Hoofdrelais LH-lambdasysteem (F-motor)
- 237 Relais voor startslotbediende B+ voeding van
trekhaakmechanisme

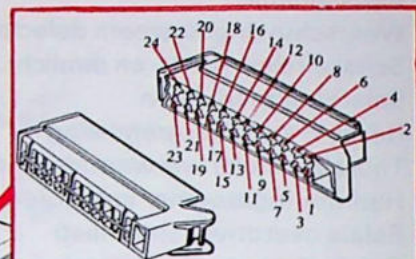
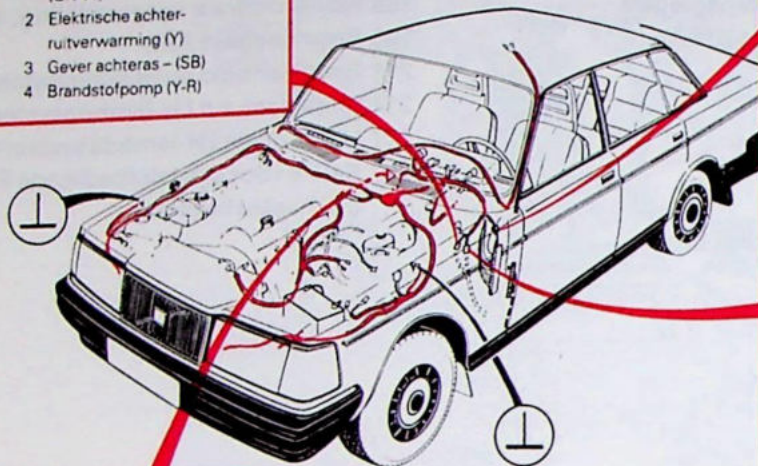


142524-H

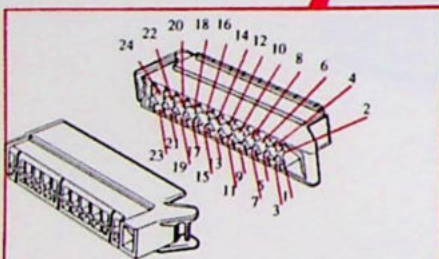
Loop van de bedrading en aansluitstukken



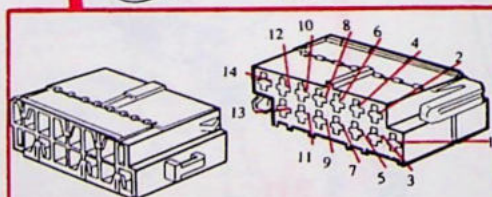
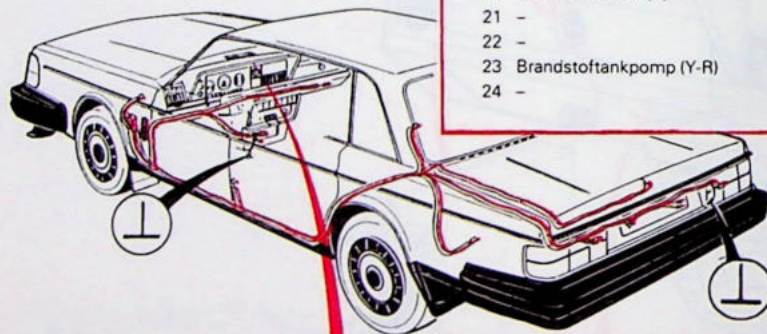
- 1 Gever achteras + (GN-W)
- 2 Elektrische achterruitverwarming (Y)
- 3 Gever achteras - (SB)
- 4 Brandstofpomp (Y-R)



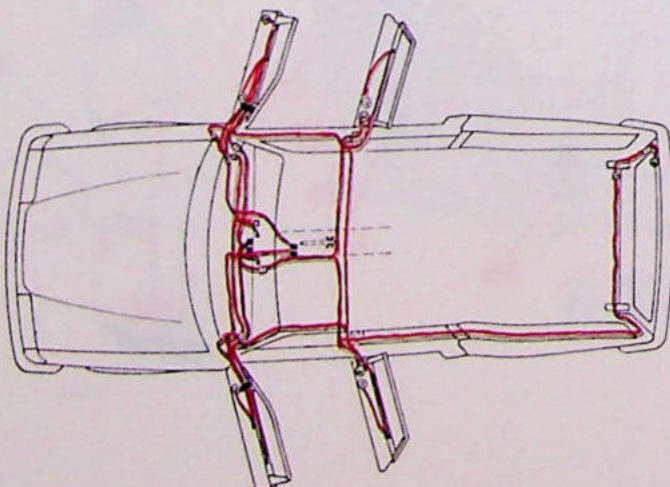
- 1 Tankelement (GR)
- 2 Richtingaanwijzers links (BL-GN)
- 3 Richtingaanwijzers rechts (BL)
- 4 Mistachterlamp links (VO)
- 5 Achterruitsproeier (BL-R)
- 6 Kentekenplaatverlichting (W)
- 8 Achterruitrijichten (SB)
- 9 Radio dimmer (BL-W)
- 10 Parkeerlichten rechts (BN-W)
- 11 Binnenverlichting (SB), (BL-SB)
- 12 -
- 13 Bagageruimteverlichting (GN)
Radio + ACC (GN)
- 14 Radio + Accu (Y-SB)
Achterruitwisser 5-deurs
- 15 Extra remlicht (BL-Y) (auto's met centrale vergrendeling)
- 16 Regelbare weerstand radio (BN)
- 17 Mistachterlamp rechts (VO-W)
- 18 -
- 19 Remlicht links (Y-GR)
- 20 Remlicht rechts (Y)
- 21 -
- 22 -
- 23 Brandstoftankpomp (Y-R)
- 24 -



- 1 +15-voeding (BL)
- 2 AC-sigitaal naar LH-regeleenheid aansl. 15
- 3 Brandstofpomp Y-R
- 4 AC-sigitaal naar LH-regeleenheid aansluiting 14 (GN, GN)
- 5 Signaal van snelheidsmeter naar LH-regeleenheid aansl. 34 (BL-SB)
- 6 Versnellingsindicator (VO)
- 7 Controlelampje, motordiagnose (P-W, P-W)
- 8 Verwarming, lambdasonde (Y-R)
- 9 "+50"-signaal naar LH-regeleenheid aansl. 30 (P)
- 10 +30-voeding naar ontstekings-/brandstof-systeem (R)
- 11 +30-voeding naar ontstekings-/brandstof-systeem (R)
- 12 -
- 13 -
- 14 -
- 15 -
- 16 -
- 17 Waarschuwingssysteem oliedruk (SB)
- 18 Temperatuurgever (Y)
- 19 Dynamo D+/61 (R)
- 20 -
- 21 Startmotor "50" (BL-Y)
- 22 -
- 23 -
- 24 -



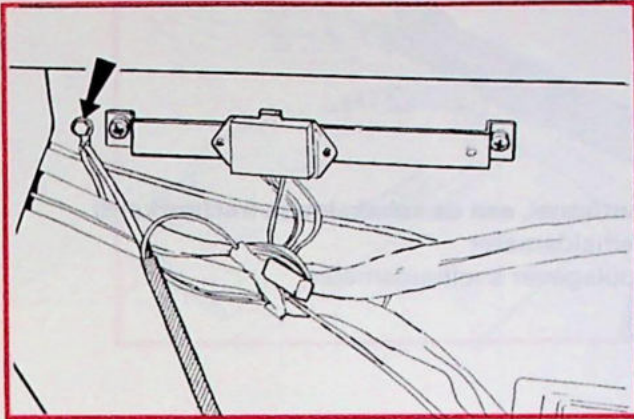
- 1 Luidspreker links voor + (Y-W)
- 2 Luidspreker rechts voor + (Y-GR)
- 3 Luidspreker links voor - (W)
- 4 Luidspreker rechts voor - (GR)
- 5 -
- 6 Dimmer (zekering nr. 14) (BL-W)
- 7 Regelbare weerstand (BN)
- 8 -
- 9 + Accu (zekering nr. 8) (GN)
- 10 Massa-aansluiting (SB)
- 11 + ACC (zekering nr. 1) (Y-SB)
- 12 Motor-bediende antenne (R)
- 13 -
- 14 -



142525-V

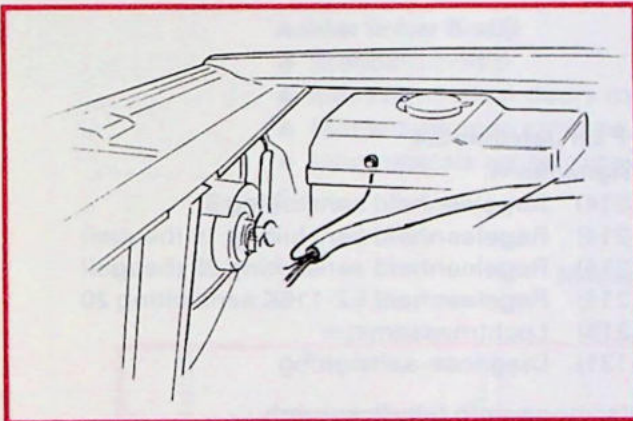
Massa-aansluiting

De grote massa-aansluitingspunten en de bijbehorende componenten



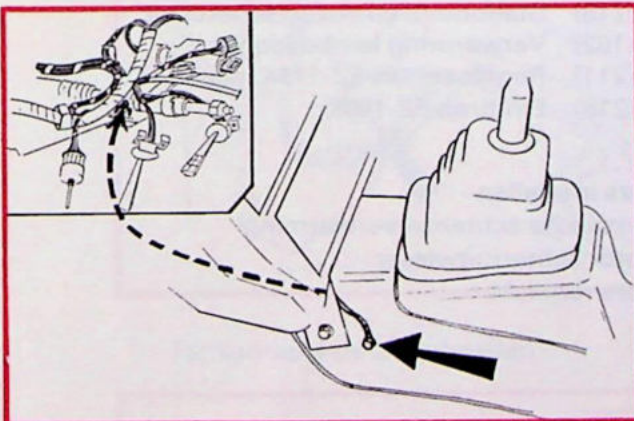
Relaispaneel aan de linkerkant

- Groot- en dimlicht, links
- Richtingaanwijzer, links
- Parkeerlicht, links
- Sproeierventilator voor diesel
- Relais gloeistroom diesel
- Ruitwisselventilator



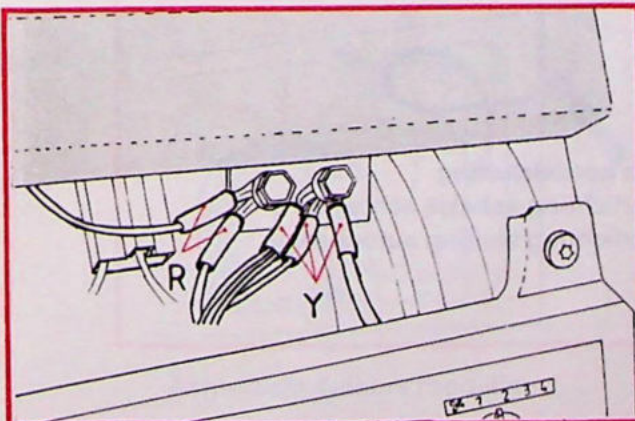
Wielkuip rechts vóór

- Groot- en dimlicht, rechts
- Richtingaanwijzer, rechts
- Parkeerlicht, rechts
- Koplampwisselers



Cardantunnel bij de schakelpook (linkerkant)

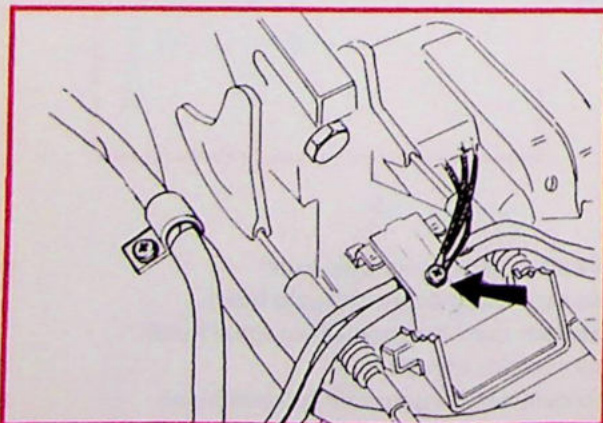
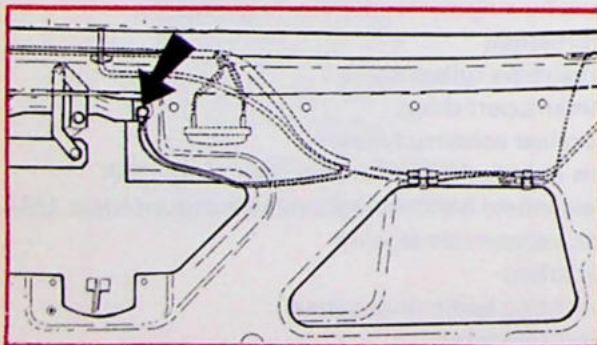
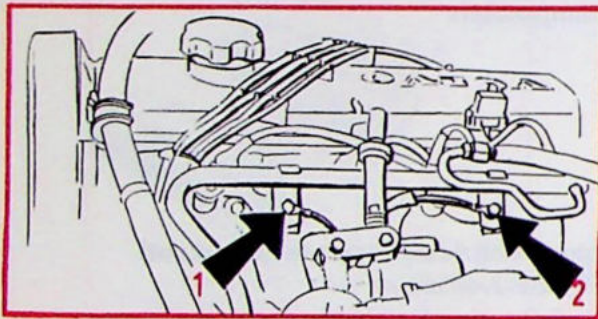
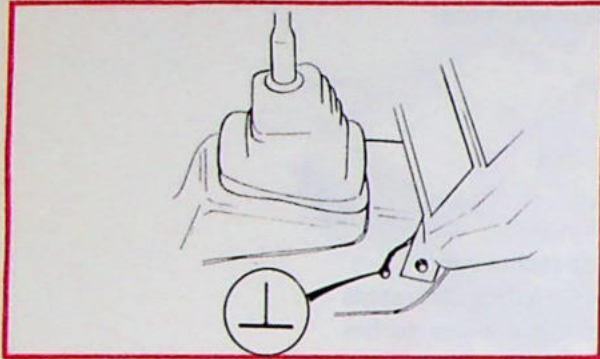
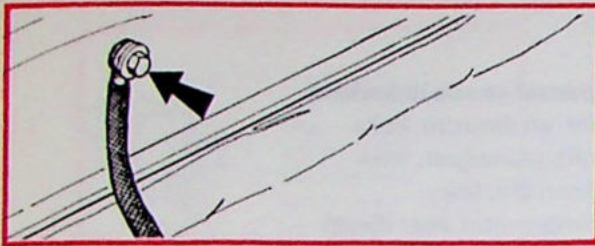
- Relais hoofdverlichting
- Controlelampje mistachterlamp
- Waarschuwingssysteem defecte gloeilamp
- Instrumenten
- Intervalrelais ruitwisselers
- Relais knipperlichten
- Schakelaar achterrauitwischer
- Relais elektrische achterrauitverwarming, USA
- Regeleenheid herinneringssysteem autogordels, USA
- Elektr. verwarmde stoelen
- Stuurkolom
 - Verlichting bedieningspaneel
 - Sigaretaansteker
 - Claxons



- Relais airconditioning (gele huls)
- Relais raammechanismen (gele huls)
- Schakelaar raammechanismen (gele huls)
- Relais overdrive (rode huls)
- Relais centrale vergrendeling (rode huls)
- Kachelaanjager CU-verwarming
- Elektr. bediende buitenspiegels (gele huls)

142525-H

Massa-aansluiting



142/26 V

Tussenschot in de motorruimte

- Massa-aansluiting radio-ontstoring

Cardantunnel, aan de schakelpook (rechterkant)

- Snelheidsmeter
- Impulsgever snelheidsmeter

B 230 F LH-Jetronic 2.4

● 1 Signaalmin:

- (214) Regeleenheid aansluiting 5
- (214) Regeleenheid aansluiting 19 (beugel)
- (214) Regeleenheid aansluiting 29 (beugel)
- (211) Regeleenheid EZ-116K aansluiting 20
- (215) Luchtmassameter
- (131) Diagnose-aansluiting

● 2 Vermogenmin (eindtrapmin):

- (214) Regeleenheid aansluiting 17
- (218) Stationaire en vollastschakelaar
- (162) Verwarming lambdasonde
- (211) Regeleenheid EZ-116K, aansl. 14
- (216) Eindtrap EZ-116K

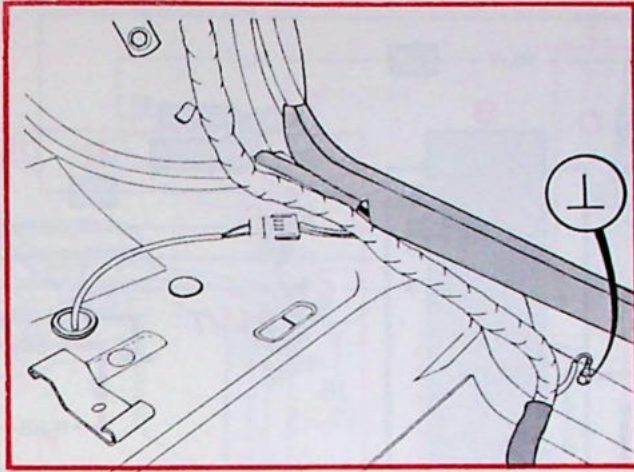
5-deurs modellen

- Elektrische achterrautverwarming
- Motor achterrautwisser
- Extra remlicht

Steun gordelsluiting

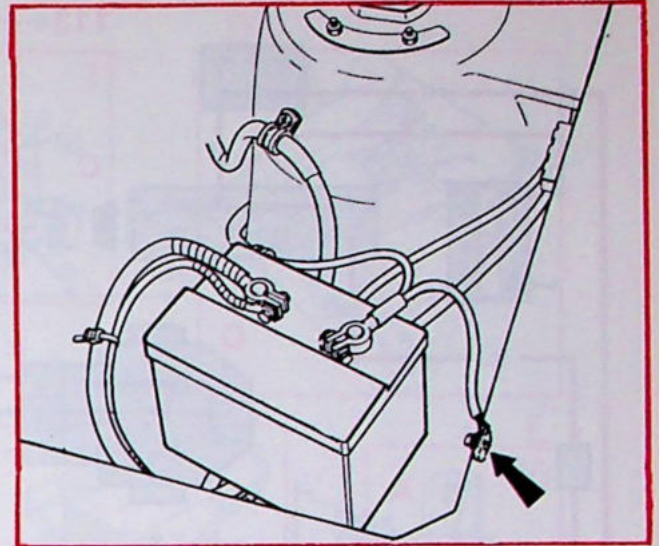
- Verlichting asbakje achter
- Verlichting sluiting autogordels

Massa-aansluiting



Achter linker B-stijl

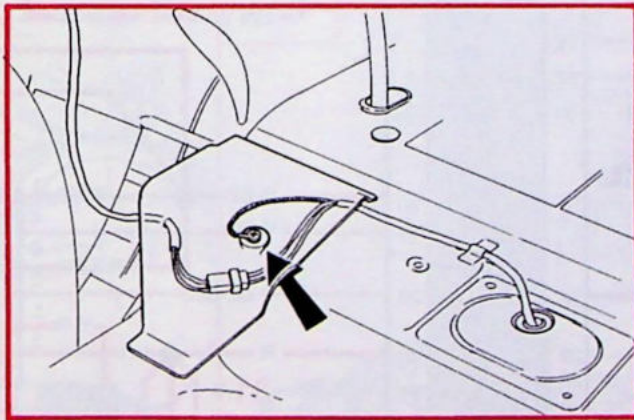
- Brandstofpomp
- Extra remlicht, 4-deurs modellen
- Motor-bediende antenne, 4-deurs modellen
- Intervalrelais achterrautwischer



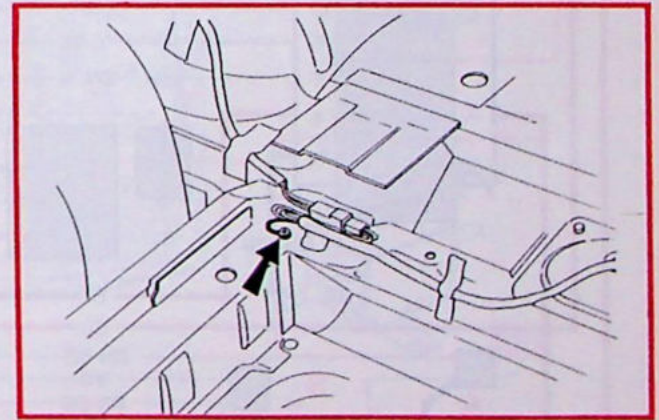
Linker wielkuip

- Accu
- ABS-remsysteem

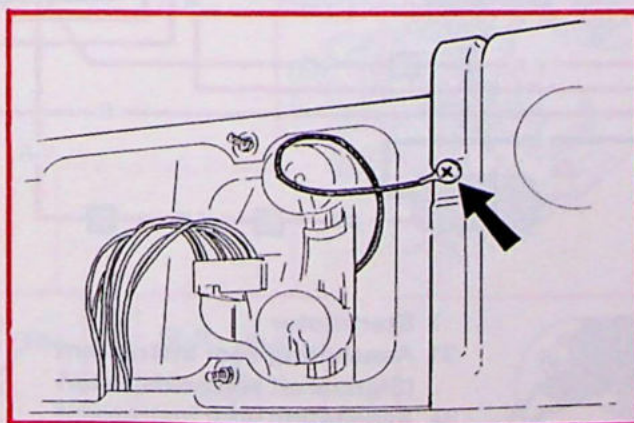
Massa-aansluitingen in de bagageruimte



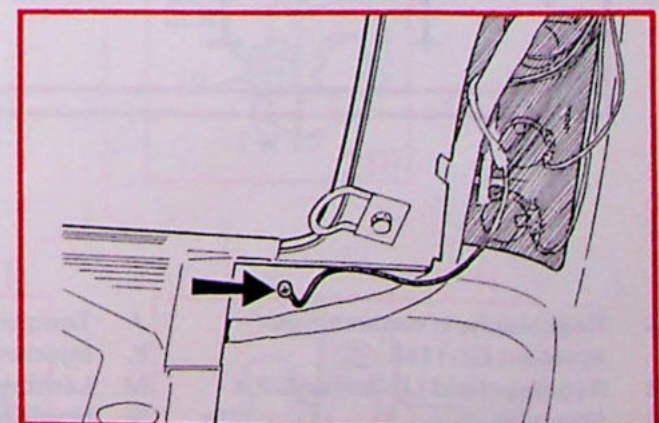
Tankpomp 4-deurs modellen



Tankpomp 5-deurs modellen

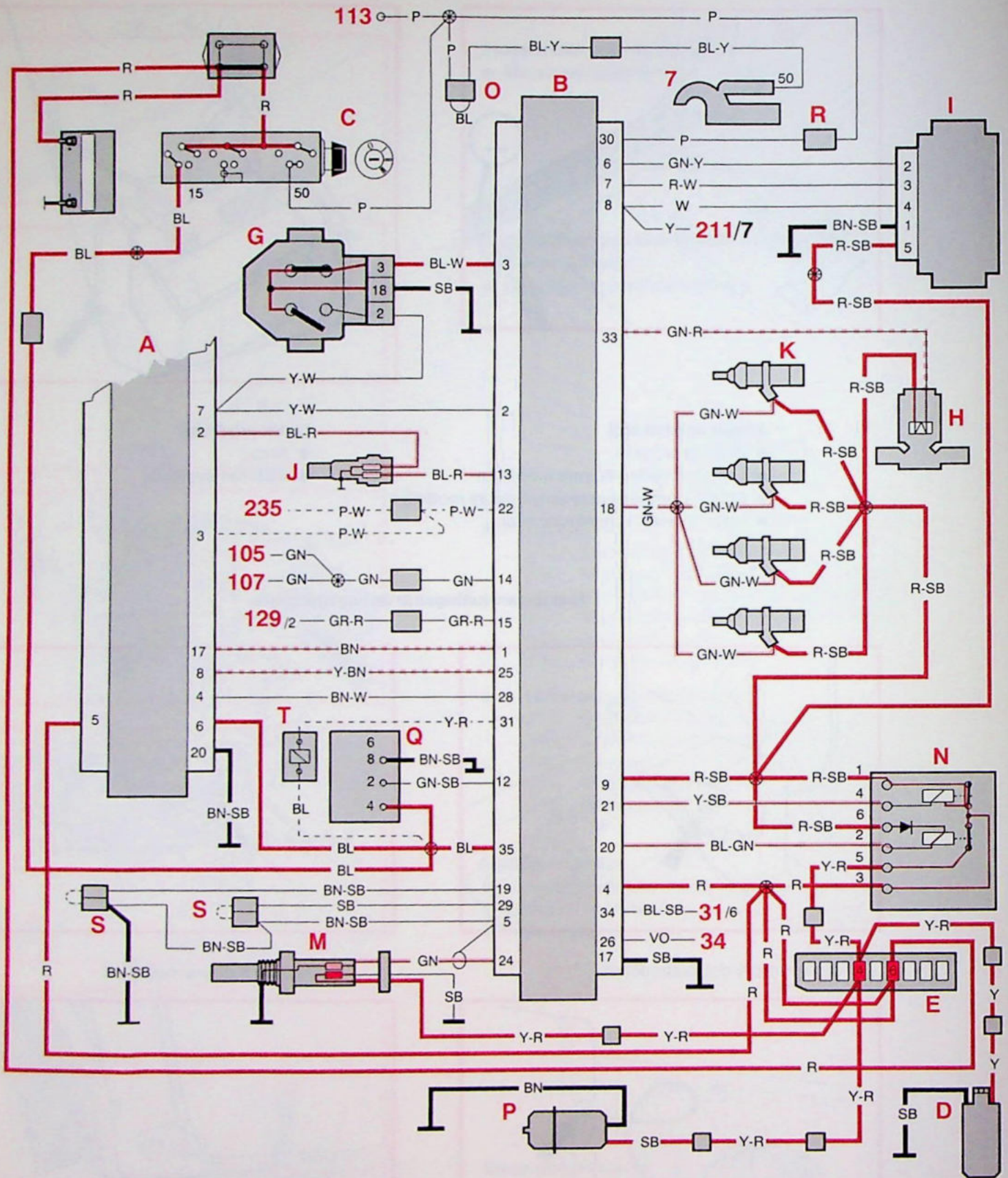


Achterlicht 4-deurs modellen



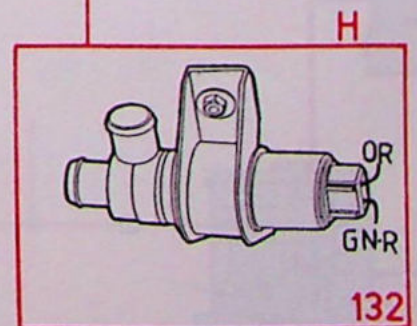
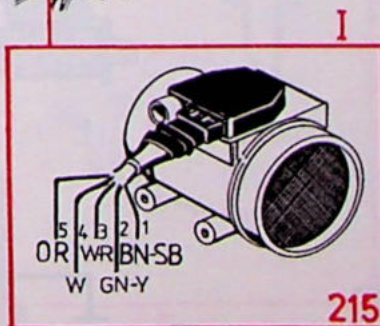
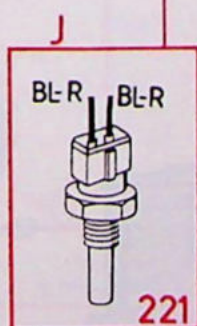
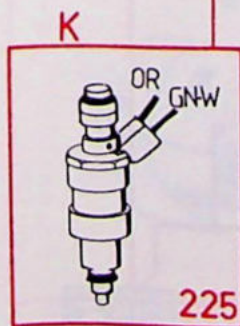
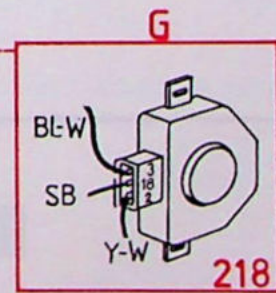
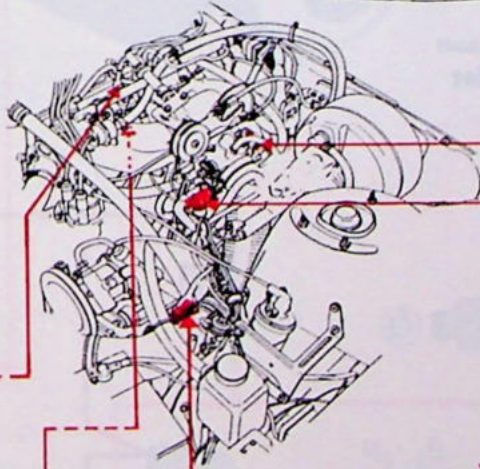
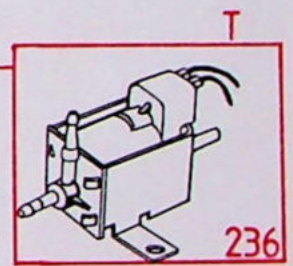
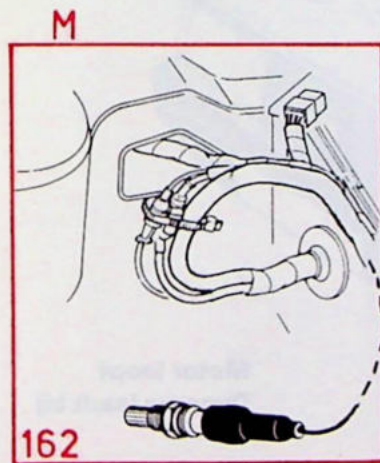
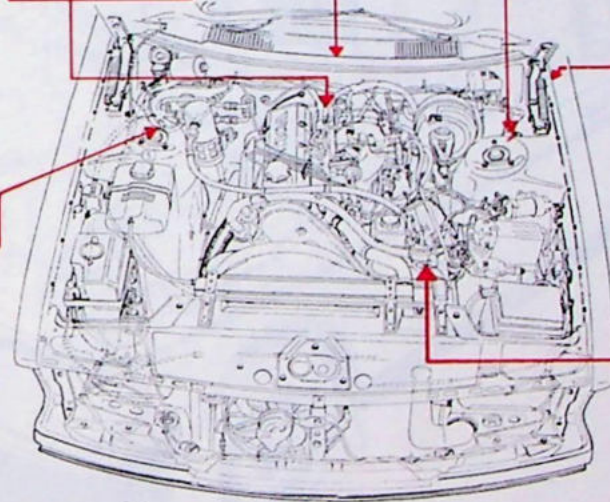
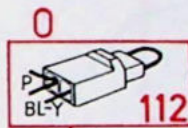
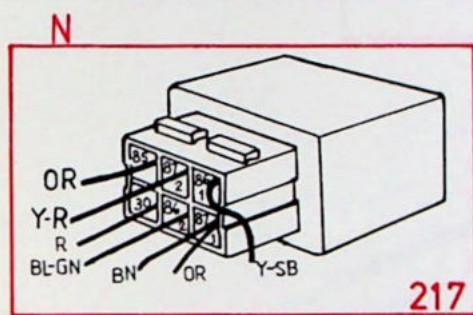
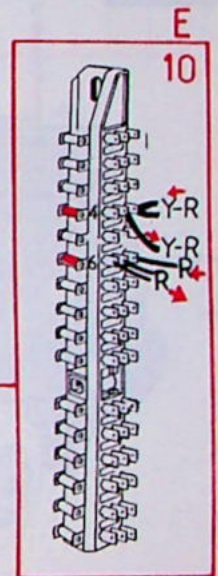
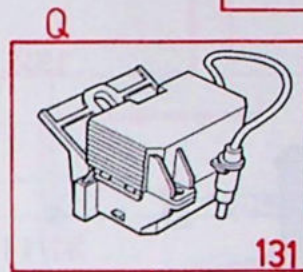
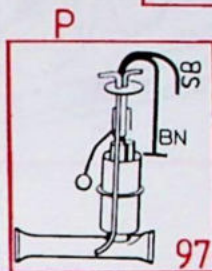
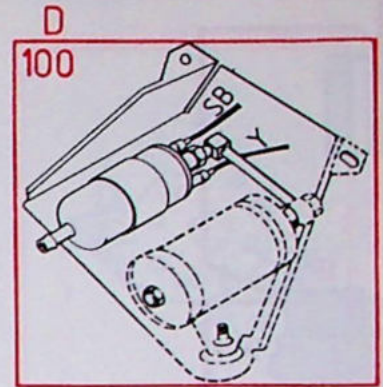
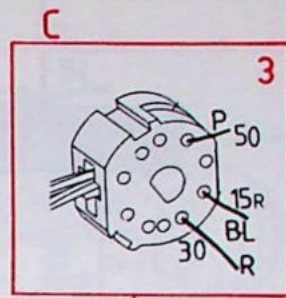
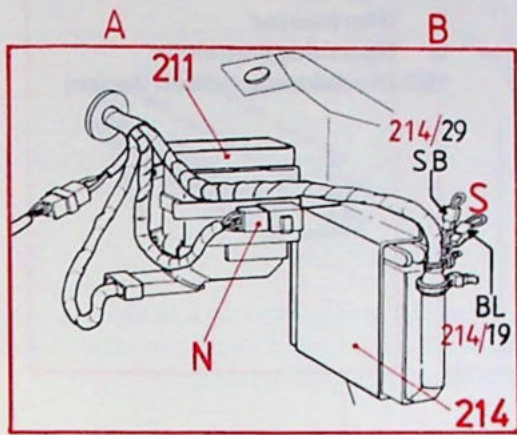
Achterlicht 5-deurs modellen

Brandstofinspuiting LH-Jetronic 2.4

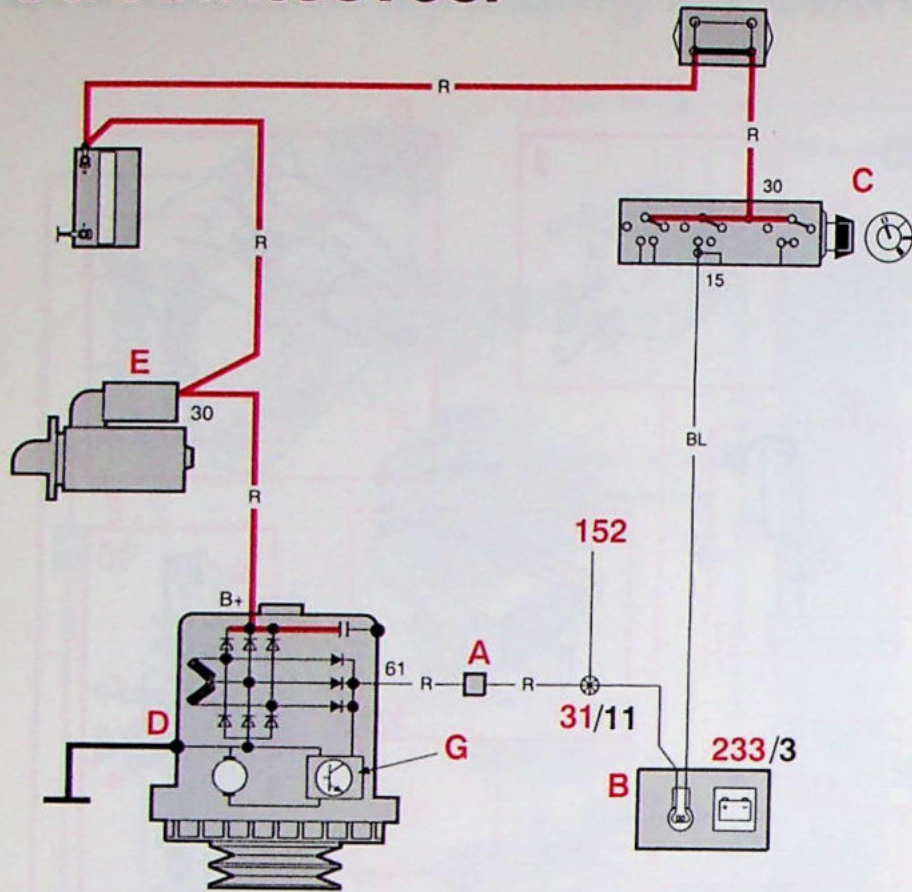


- | | | |
|---|--|--|
| <p>A Regeleenheid ontstekings-systeem EZ-116K</p> <p>B Regeleenheid LH-Jetronic 2.4</p> <p>C Startslot</p> <p>D Brandstofpomp</p> <p>E Zekeringenkastje</p> <p>G Gasklepschakelaar</p> <p>H Stationair-regelklep</p> <p>I Luchtmassameter</p> | <p>J Temperatuurgever</p> <p>K Injectoren</p> <p>M Lambdasonde</p> <p>N Hoofdrelais</p> <p>O Aansluitstuk</p> <p>P Tankpomp</p> <p>Q Diagnose-eenheid</p> <p>R Stroomaansluiting</p> <p>S Doorverbinding</p> <p>T Puls-airklep</p> | <p>7 Startmotor</p> <p>31 Aansluiting voor instrument (Signaal uit snelheidsmeter)</p> <p>34 Aansluiting voor instrument (naar controlelampje schakelstandindicator)</p> <p>105 Startmotorrelais AC-compressor</p> <p>107 Overdruckschakelaar voor AC-compressor</p> <p>113 Service-uitgang (het laten lopen van de startmotor)</p> <p>129 Relais voor AC</p> <p>235 Aansluiting voor instrument (Motordiagnoselampje)</p> |
|---|--|--|

Brandstofinspuiting LH-Jetronic 2.4



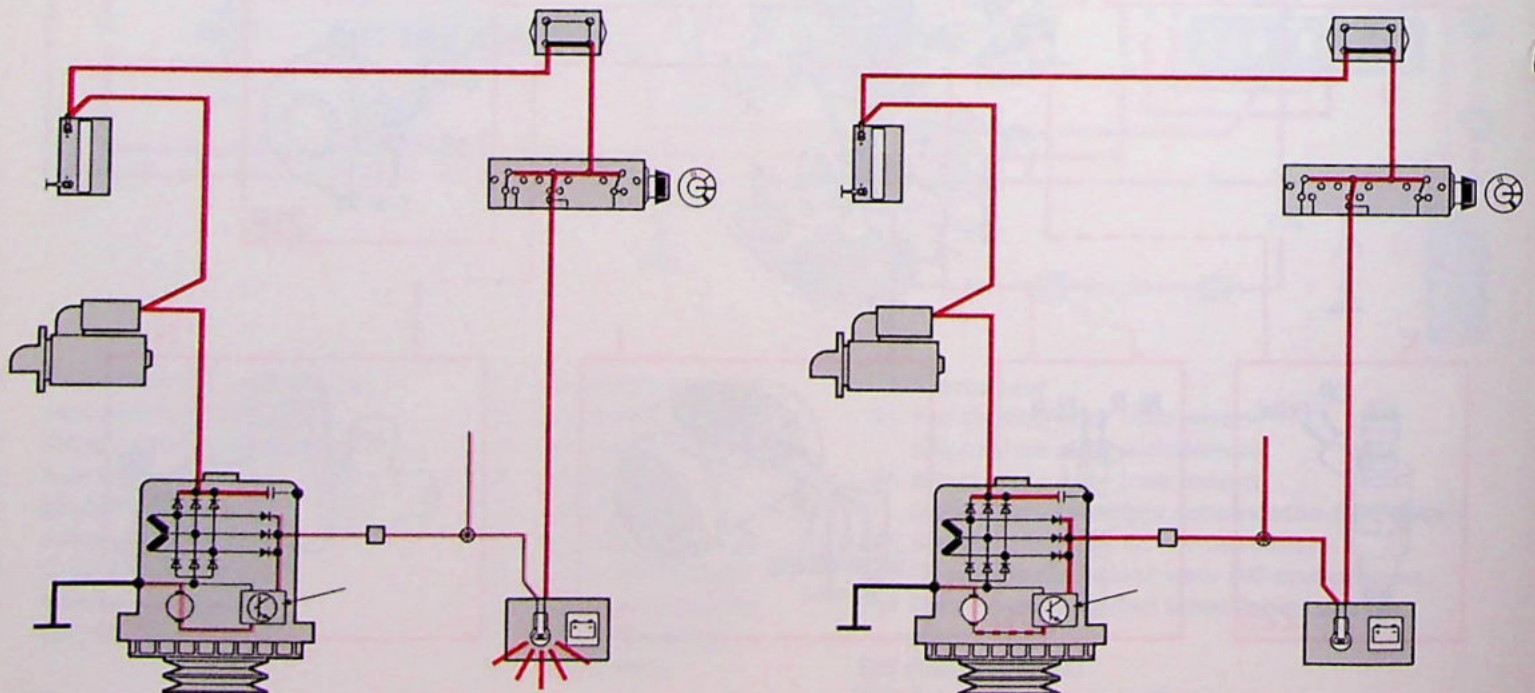
Stroomtoevoer



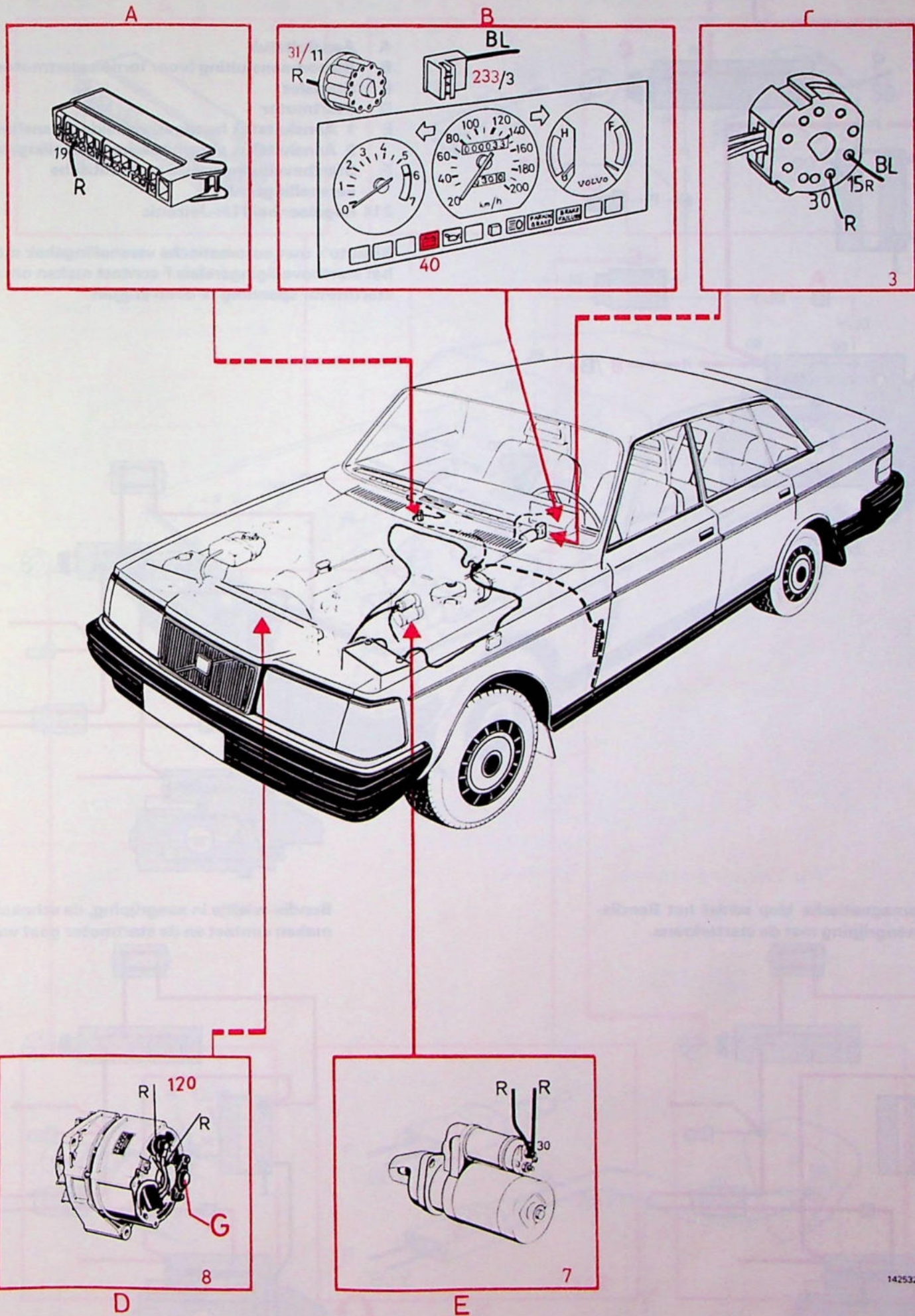
- A Aansluitstuk
- B Waarschuwingslampje laadstroom
- C Startslot
- D Dynamo
- E Startmotor
- G Spanningsregelaar
- 152 Diodekastje (alleen Japan)

Contact staat aan
Motor loopt niet

Motor loopt
Dynamo laadt bij

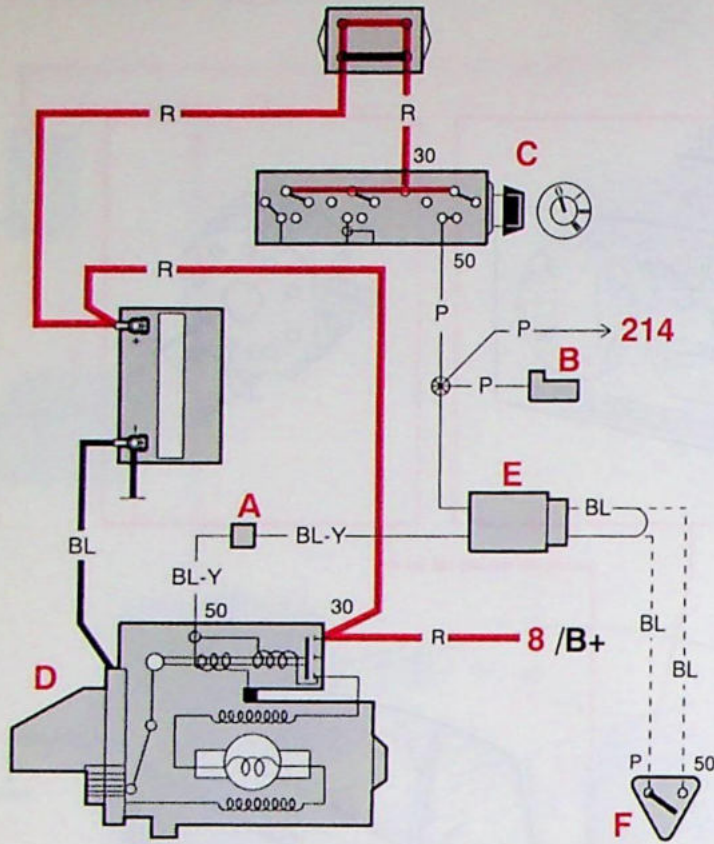


Stroomtoevoer



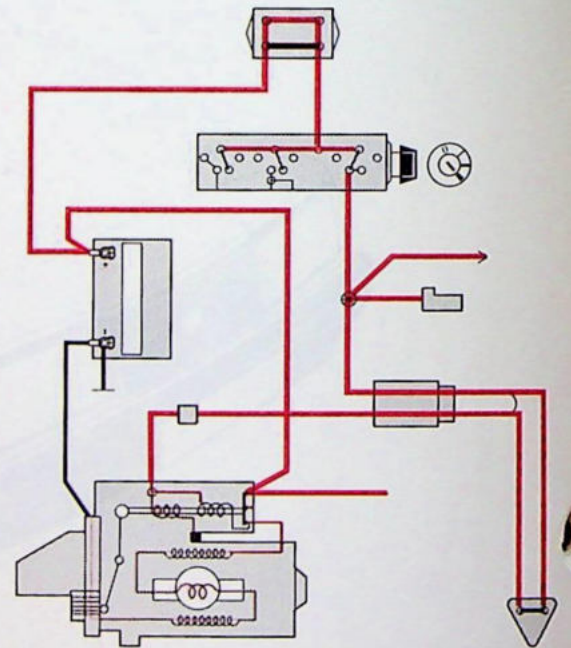
142532-H

Startcircuit



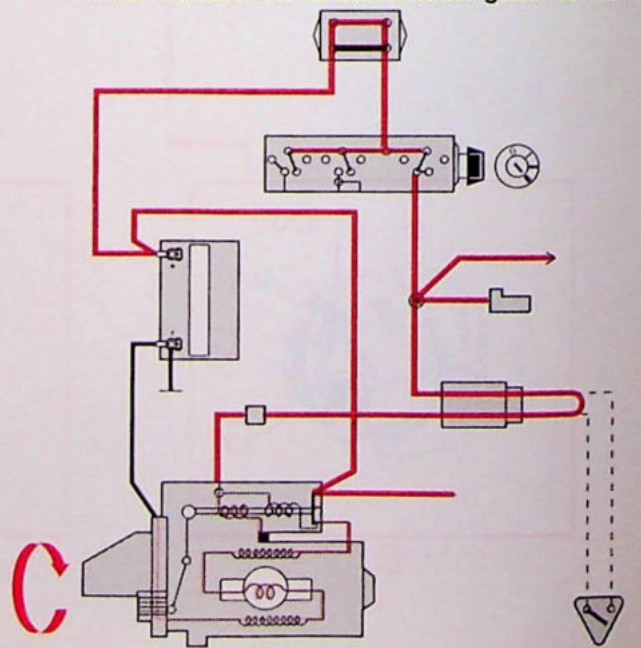
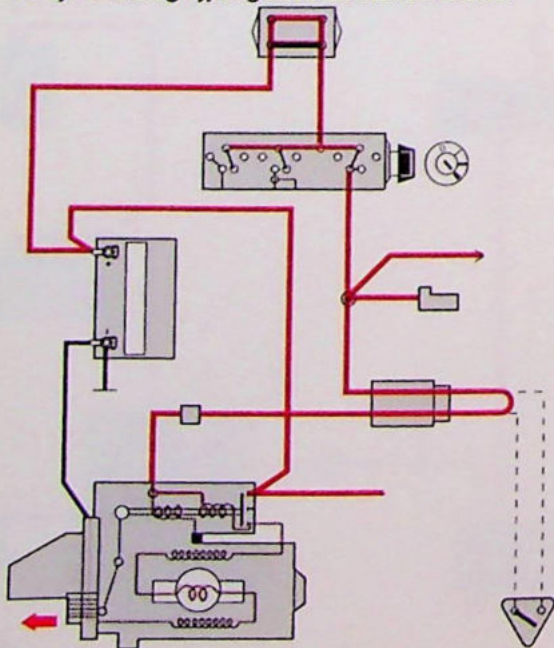
- A Aansluitstuk
 - B Stroomaansluiting (voor tornen startmotor)
 - C Startslot
 - D Startmotor
 - E 1 Aansluitstuk handgeschakelde versnellingsbak
2 Aansluitstuk automatische versnellingsbak
 - F Startbeveiligingsrelais automatische versnellingsbak
- 214 Regeleenheid LH-Jetronic

Bij auto's met automatische versnellingsbak moet het startbeveiligingsrelais F contact maken om de startmotor spanning te doen krijgen.

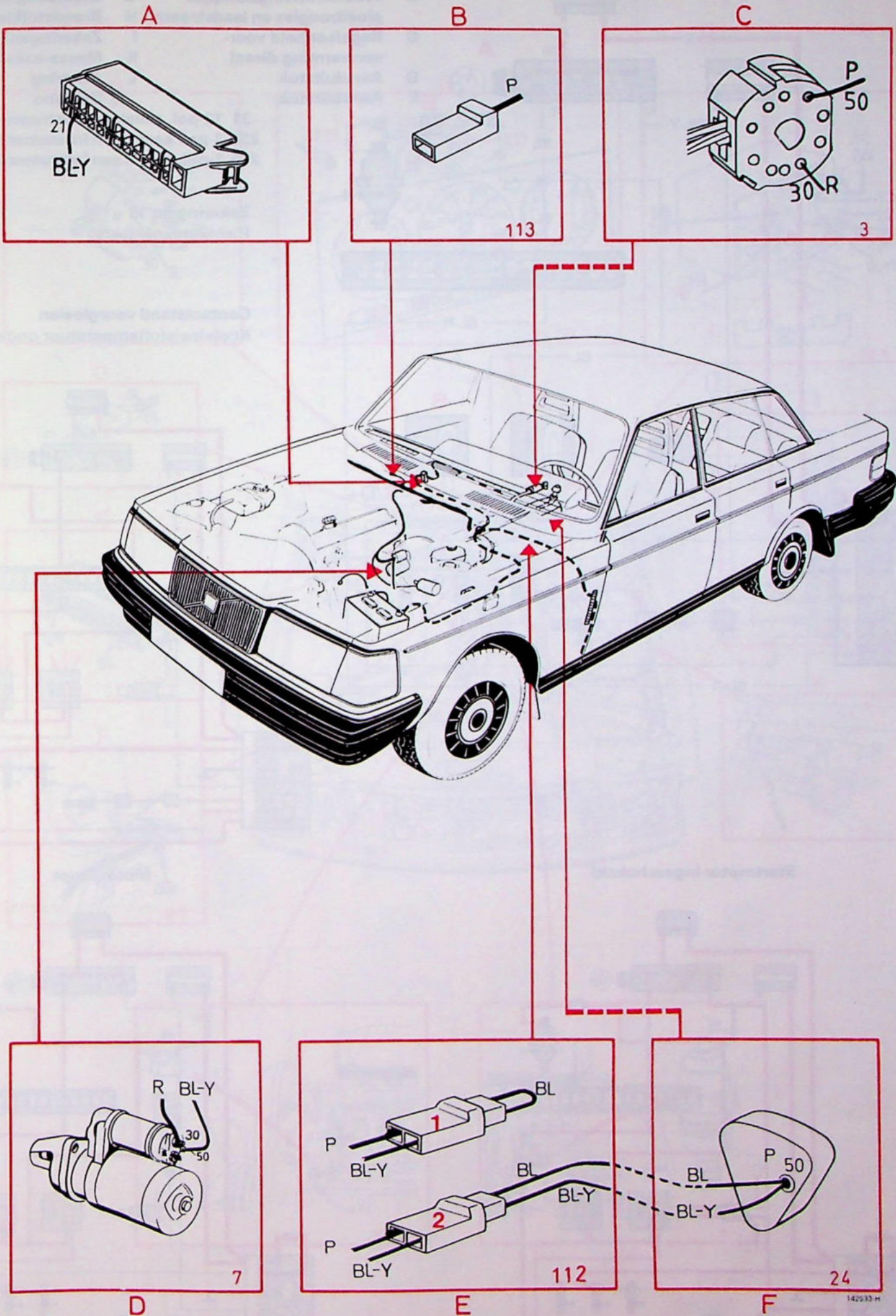


Bendix-wieltje in aangrijping, de schakelaars maken contact en de startmotor gaat werken.

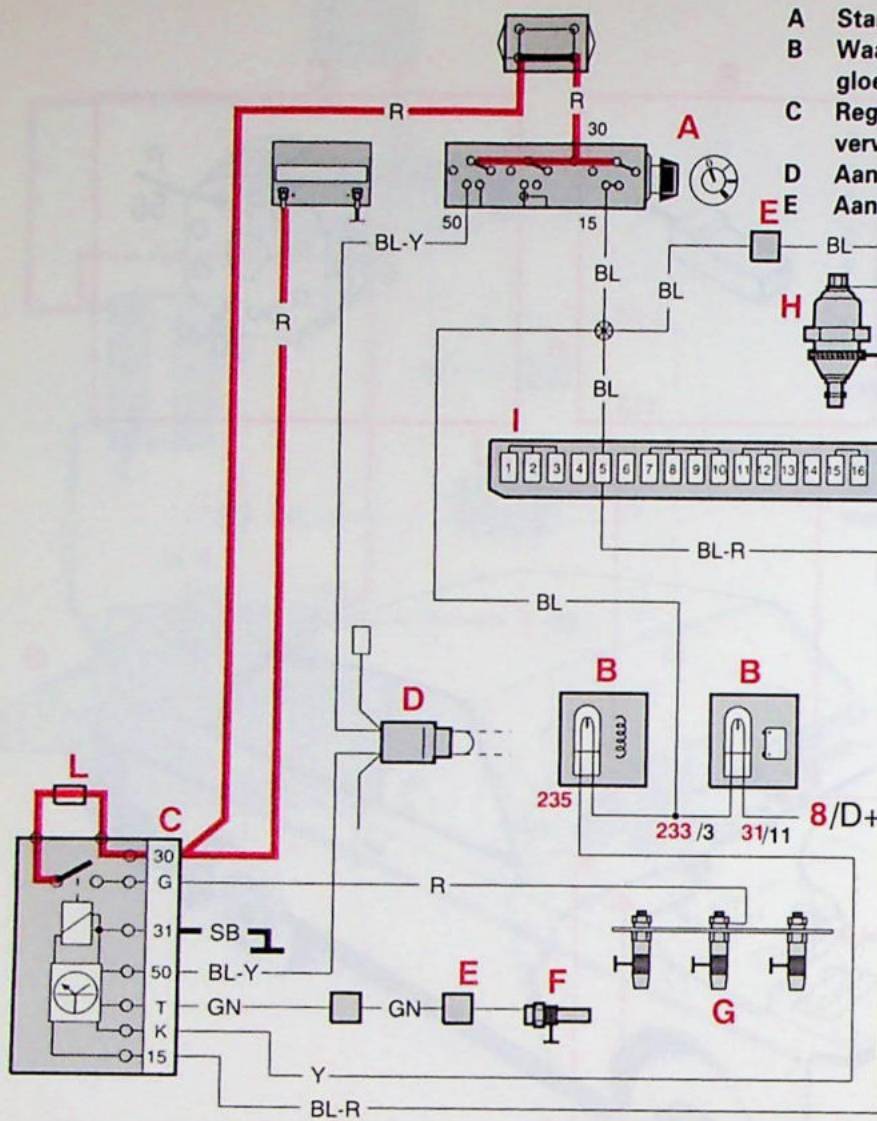
De elektromagnetische klep schiet het Bendix-wieltje in aangrijping met de starterkran.



Startcircuit



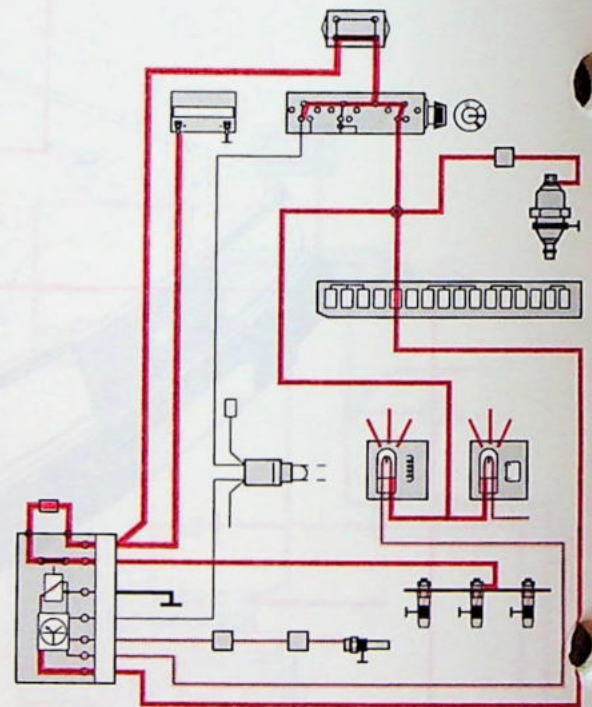
Voorverwarming (gloeibougies) 240 diesel



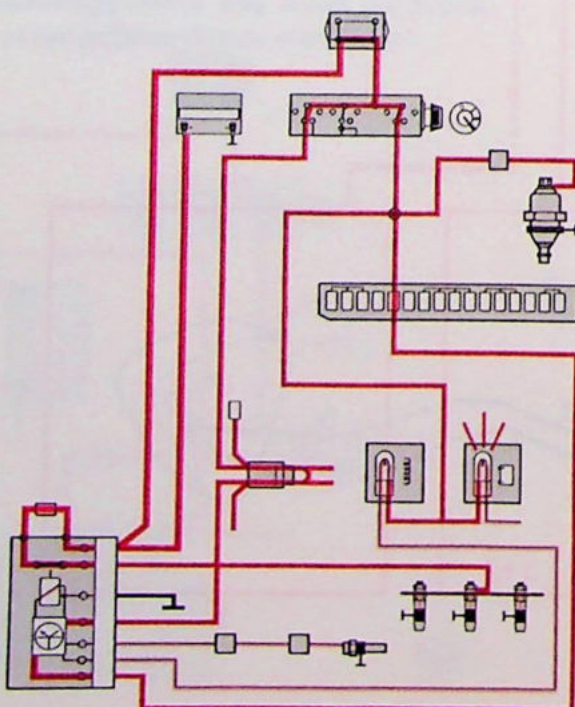
- A Startslot
 - B Waarschuingslampjes
 - C Regeleenheid voorverwarming diesel
 - D Aansluitstuk
 - E Aansluitstuk
 - F Temperatuurregelaar
 - G Gloeibougies
 - H Brandstofklep
 - I Zekeringenkastje
 - K Massa-aansluiting
 - L Zekering
 - 8 Dynamo
- 31 12-pol. aansl. aan instrumentenpaneel
 233 3-pol. aansl. aan instrumentenpaneel
 235 1-pol. aansl. aan instrumentenpaneel

Zekering nr. 13
 Richtingaanwijzers

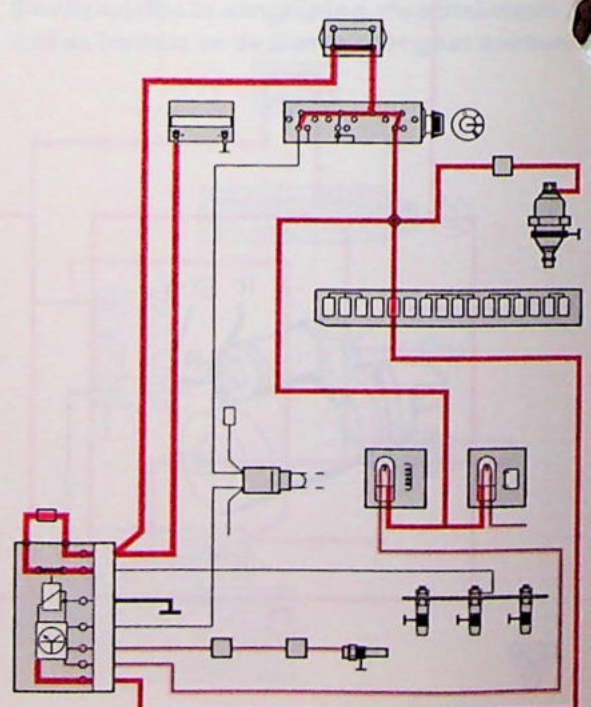
Contactstand voorgloeien
 Koelvloeistoftemperatuur onder +55°C



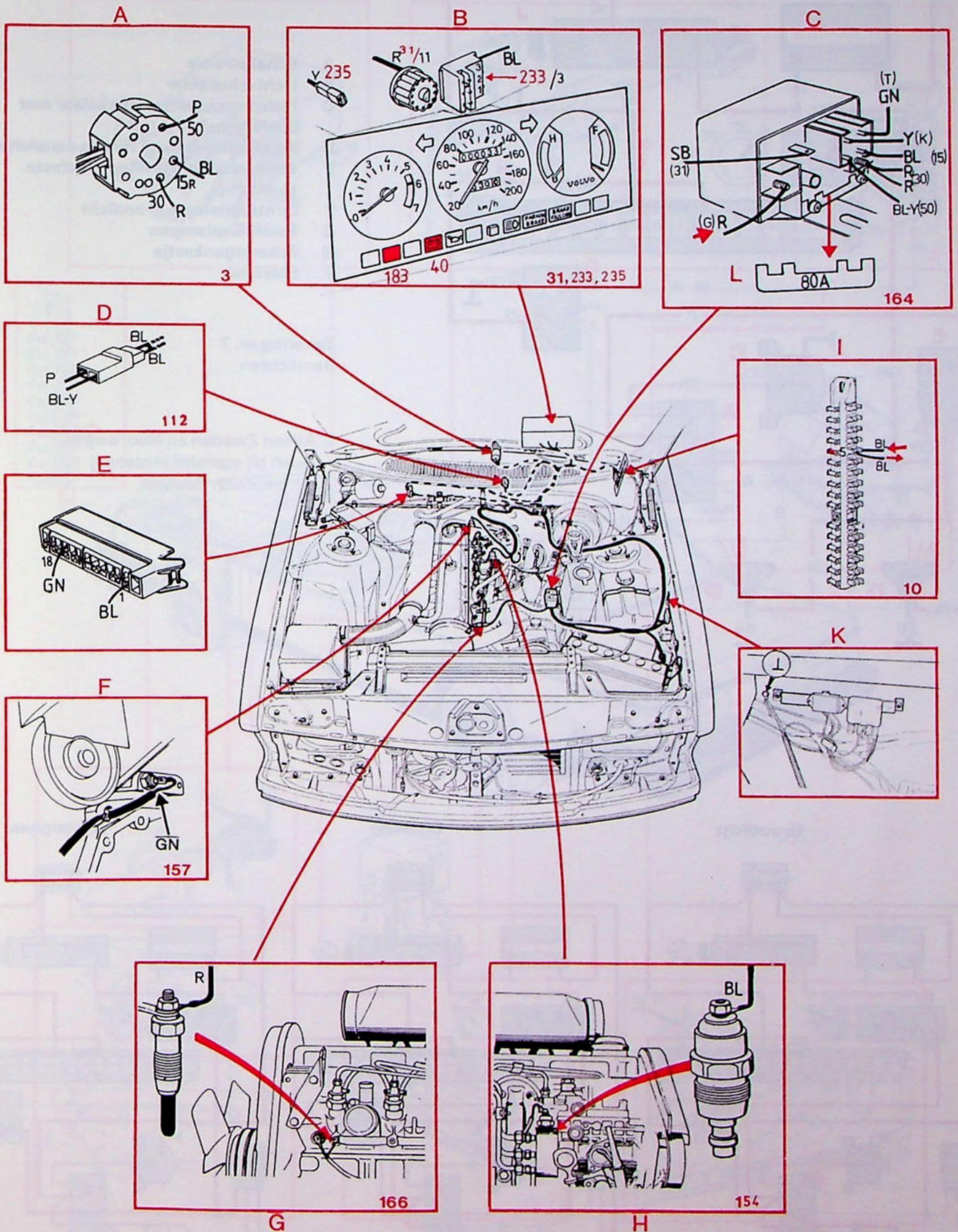
Startmotor ingeschakeld



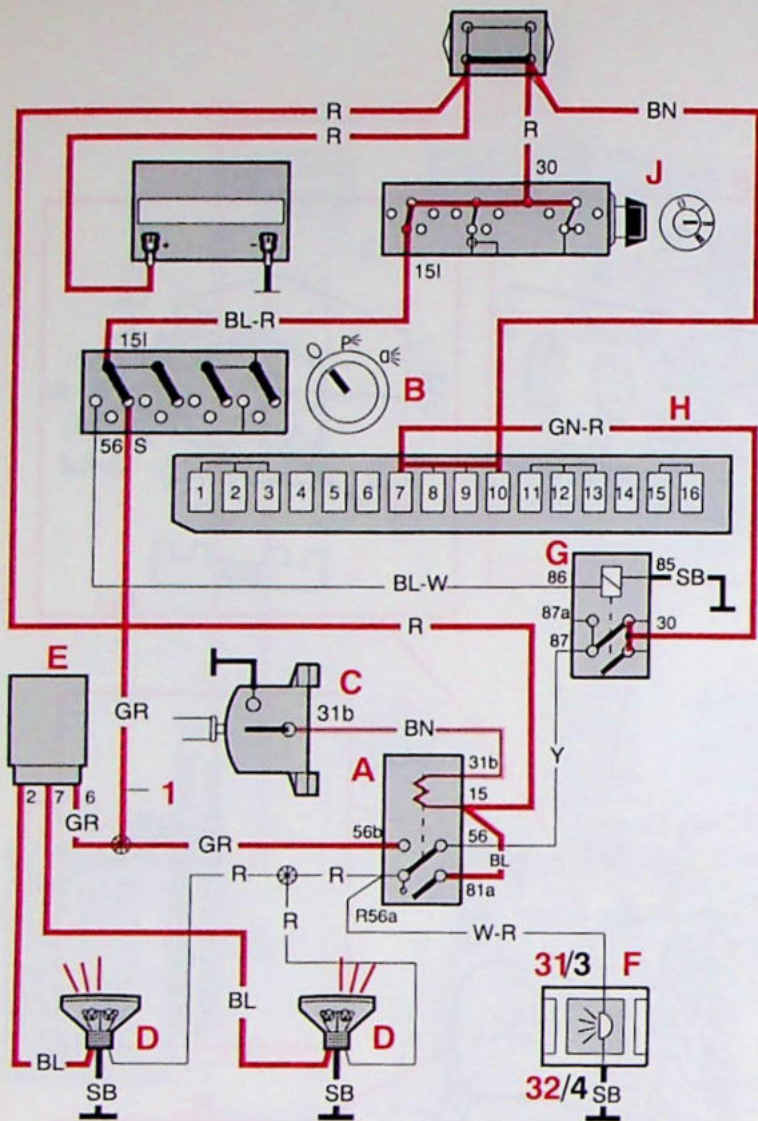
Motor loopt



Voorverwarming (gloeibougies) 240 diesel



Groot- en dimlicht



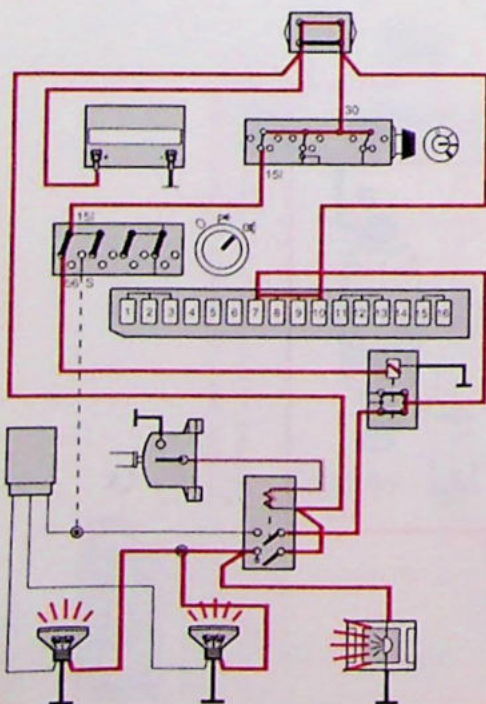
- A Schakelrelais
- B Lichtschakelaar
- C Richtingaanwijzerschakelaar met lichtsignaal
- D Koplichtlampen en massa-aansluitingen
- E Waarschuwingssysteem defecte gloeilamp
- F Controlelampje grootlicht
- G Relais koplampen
- H Zekeringenkastje
- J Startslot

Zekering nr. 7
Remlichten

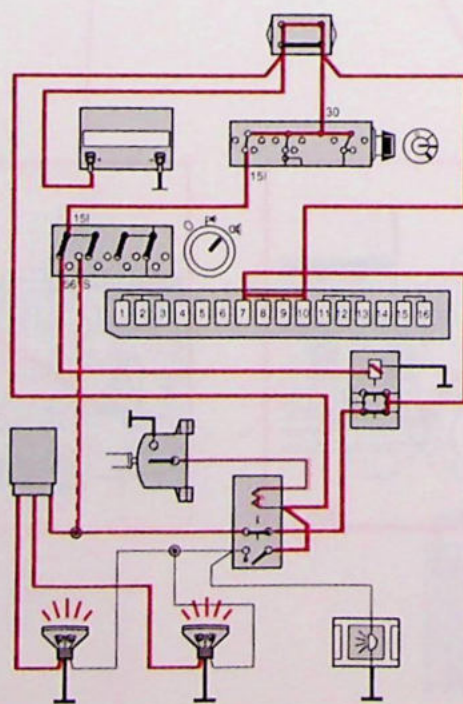
1. Alleen Zweden en Noorwegen.
Geeft bij startslot in stand II automatisch dimlicht.

1

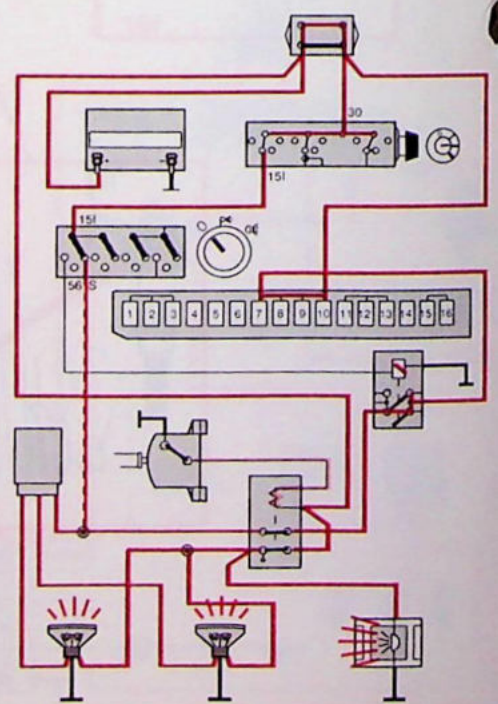
Grootlicht



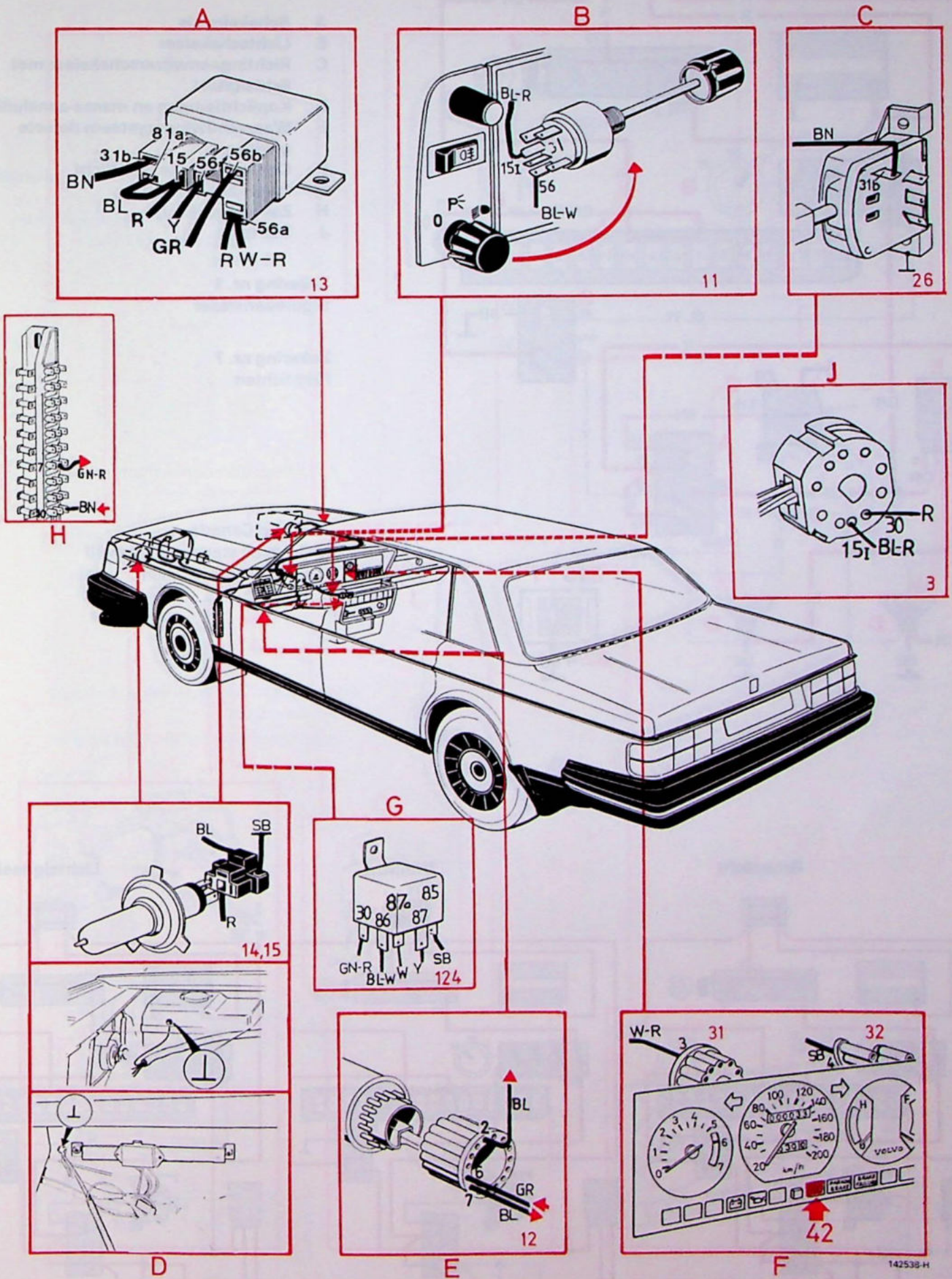
Dimlicht



Lichtsignaal

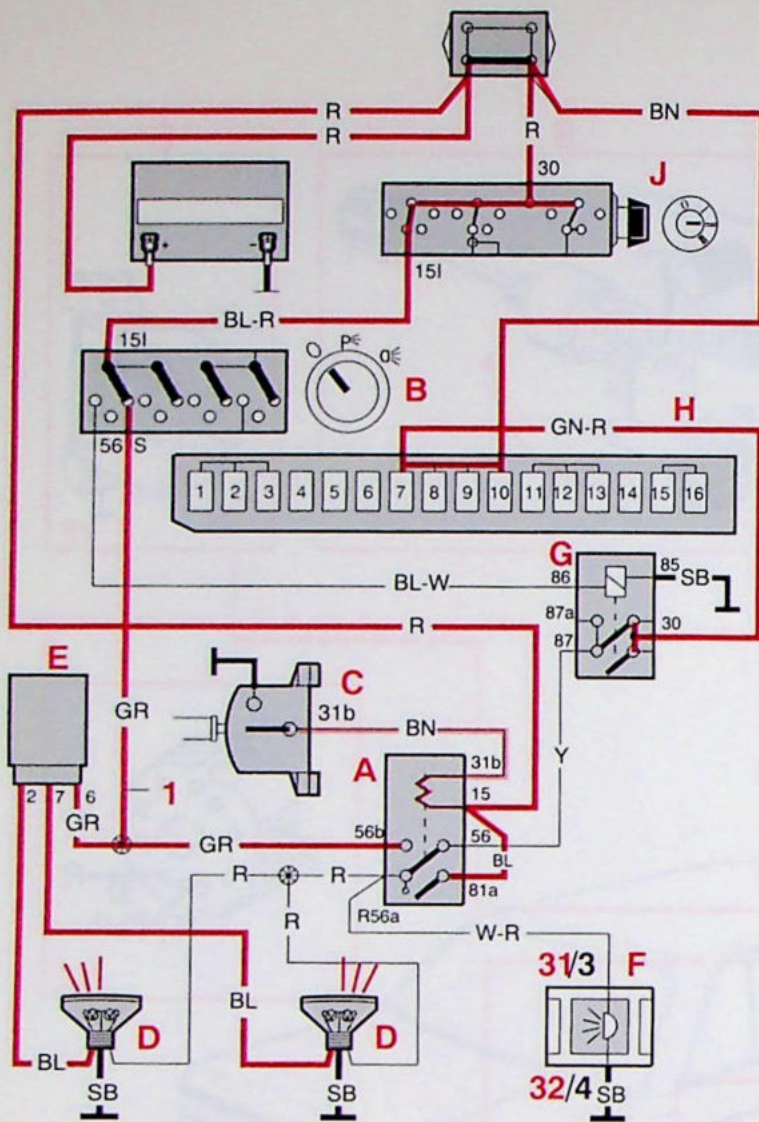


Groot- en dimlicht



142538-H

Groot- en dimlicht, USA/Canada



- A Schakelrelais
- B Lichtschakelaar
- C Richtingaanwijzerschakelaar met lichtsignaal
- D Koplichtlampen en massa-aansluitingen
- E Waarschuwingssysteem defecte gloeilamp
- F Controlelampje grootlicht
- G Relais koplampen
- H Zekeringenkastje
- J Startslot

Zekering nr. 1
Sigareaansteker

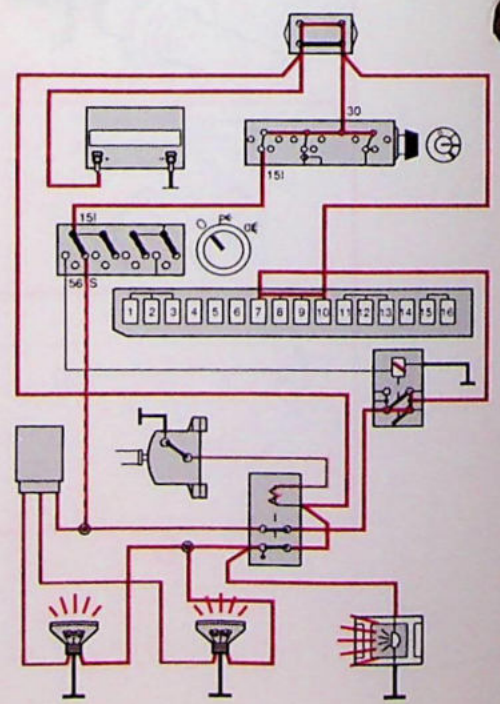
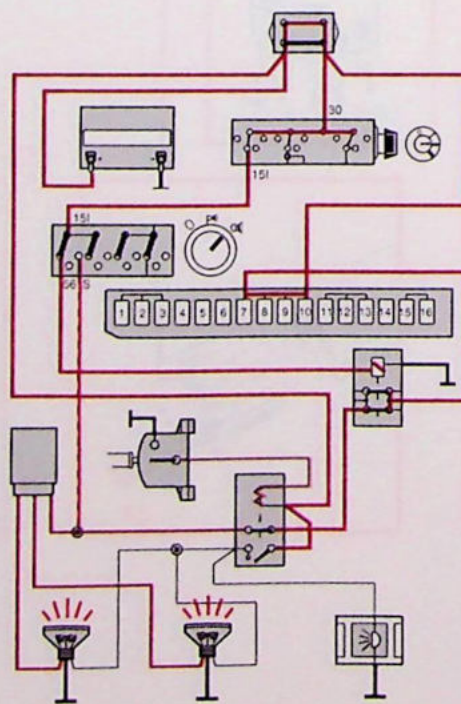
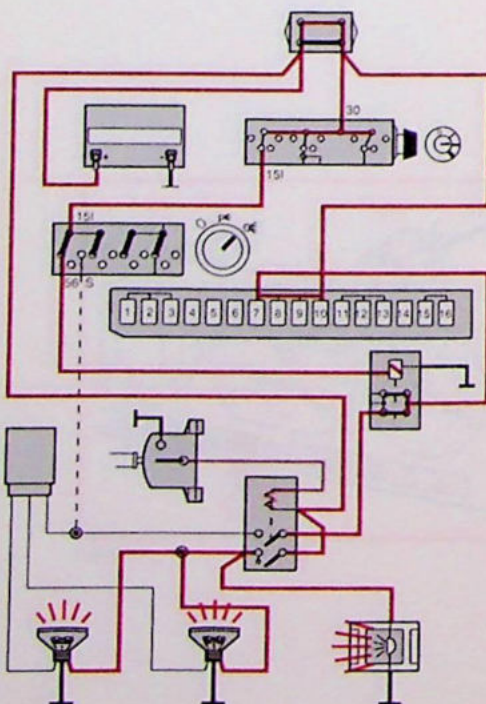
Zekering nr. 7
Remlichten

1. Alleen Canada.
Geeft bij startslot in stand II automatisch dimlicht.

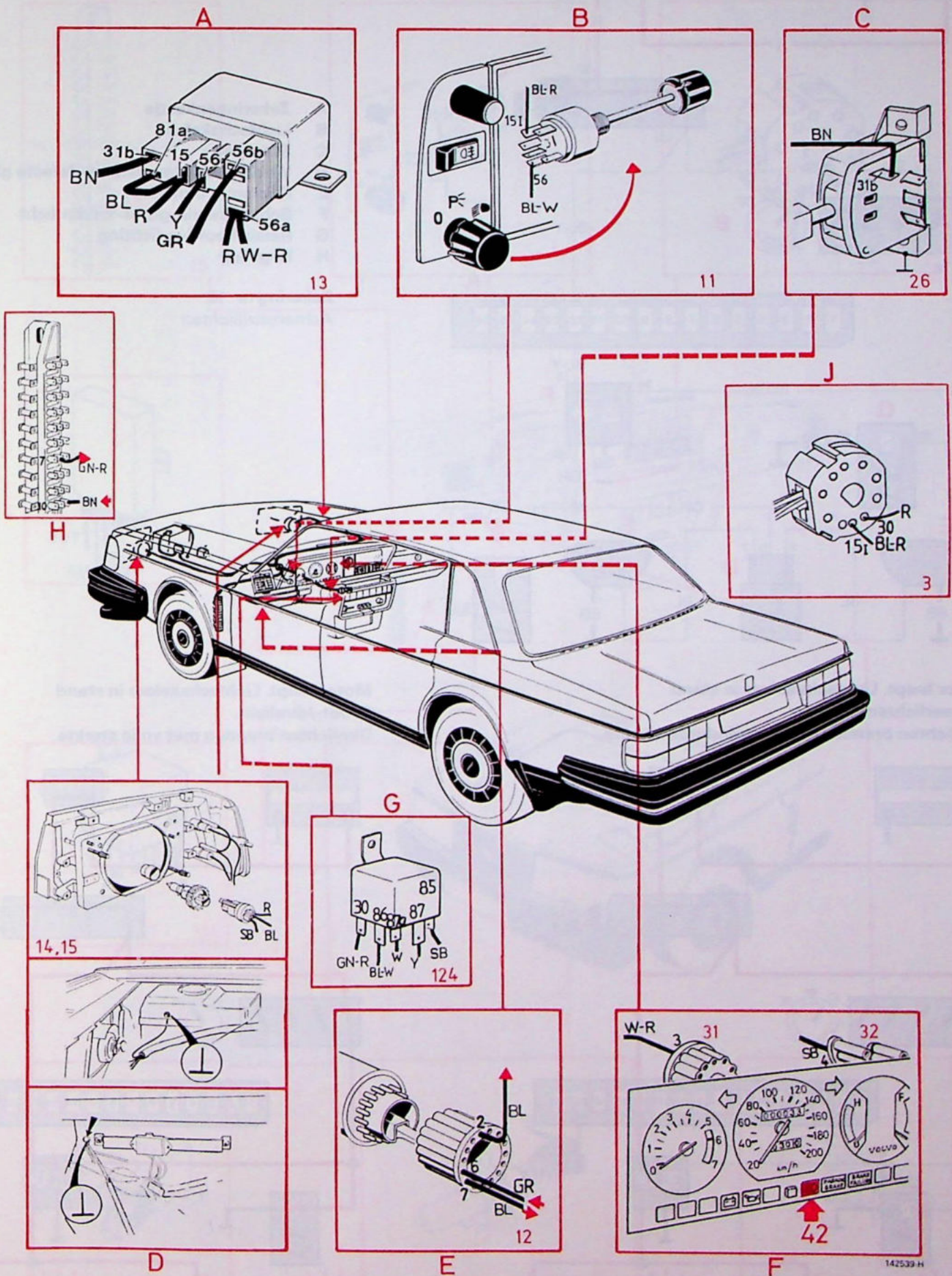
Grootlicht

Dimlicht

Lichtsignaal

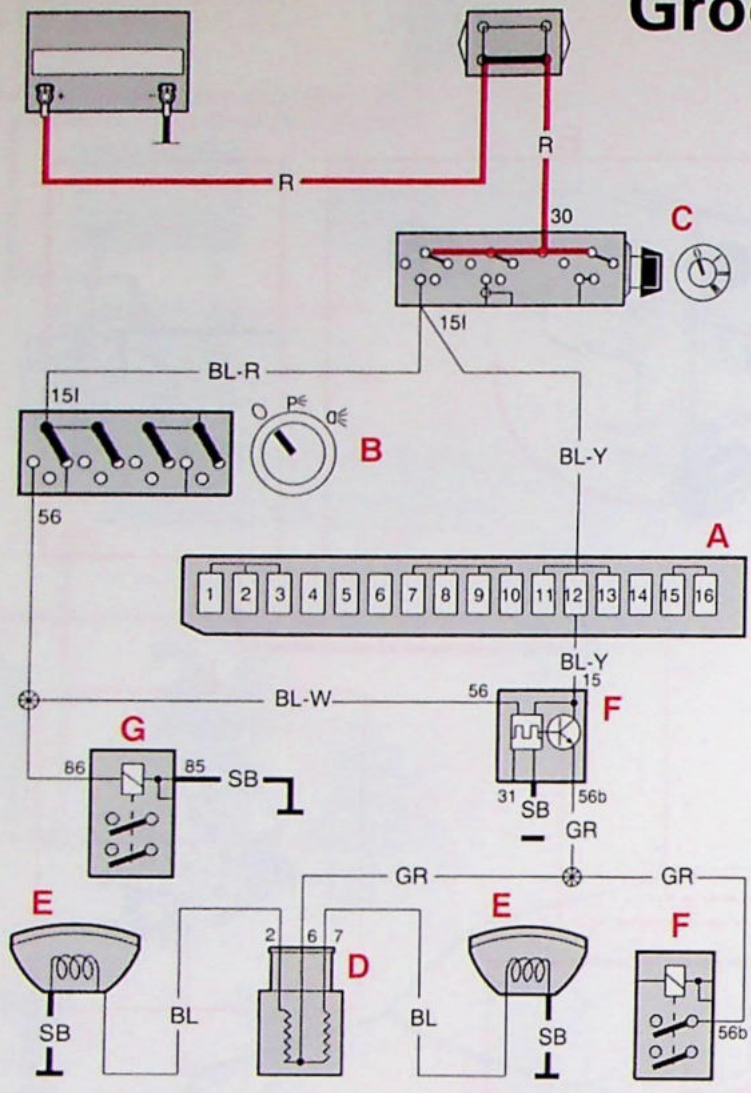


Groot- en dimlicht, USA/Canada



142539-H

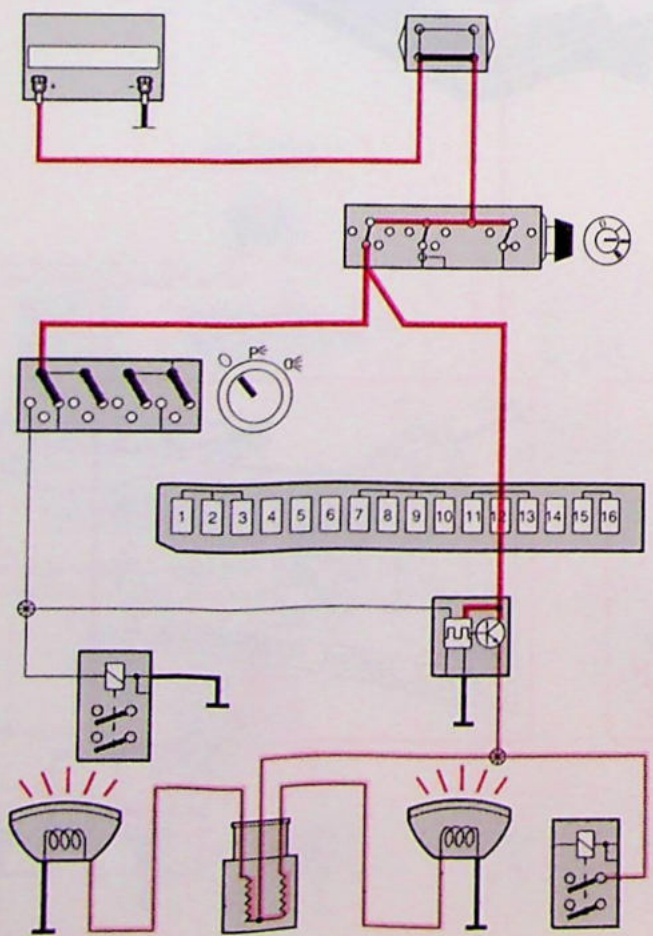
Verminderd dimlicht (dim-dip), Groot-Brittannië



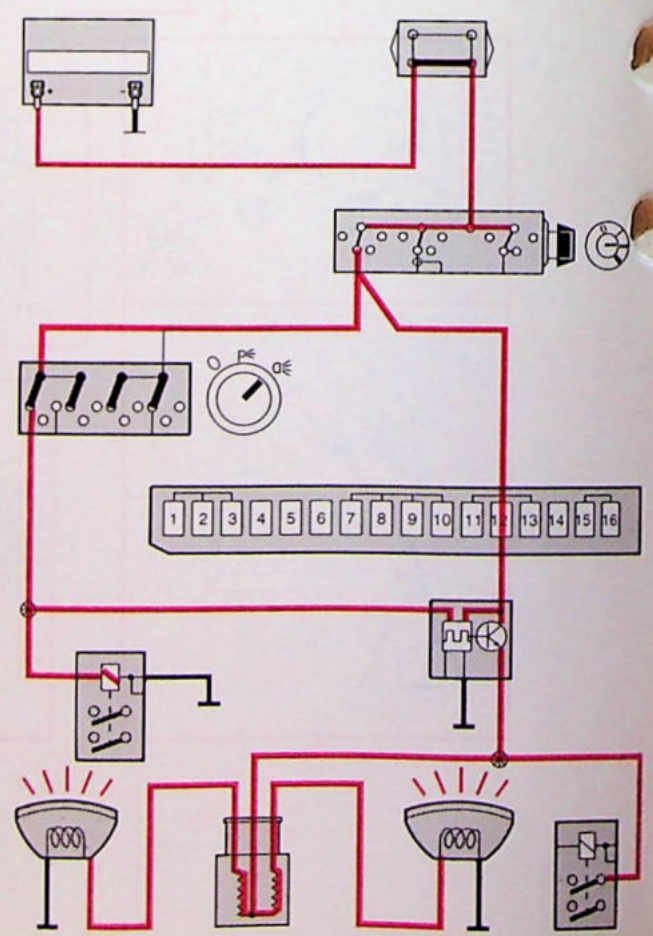
- A Zekeringenkastje
- B Lichtschakelaar
- C Startslot
- D Waarschuwingssysteem defecte gloeilamp
- E Koplamp, dimlicht
- F Schakelrelais, groot- en dimlicht
- G Relais hoofdverlichting
- H Regelaar

Zekering nr. 12
Achteruitrijlichten

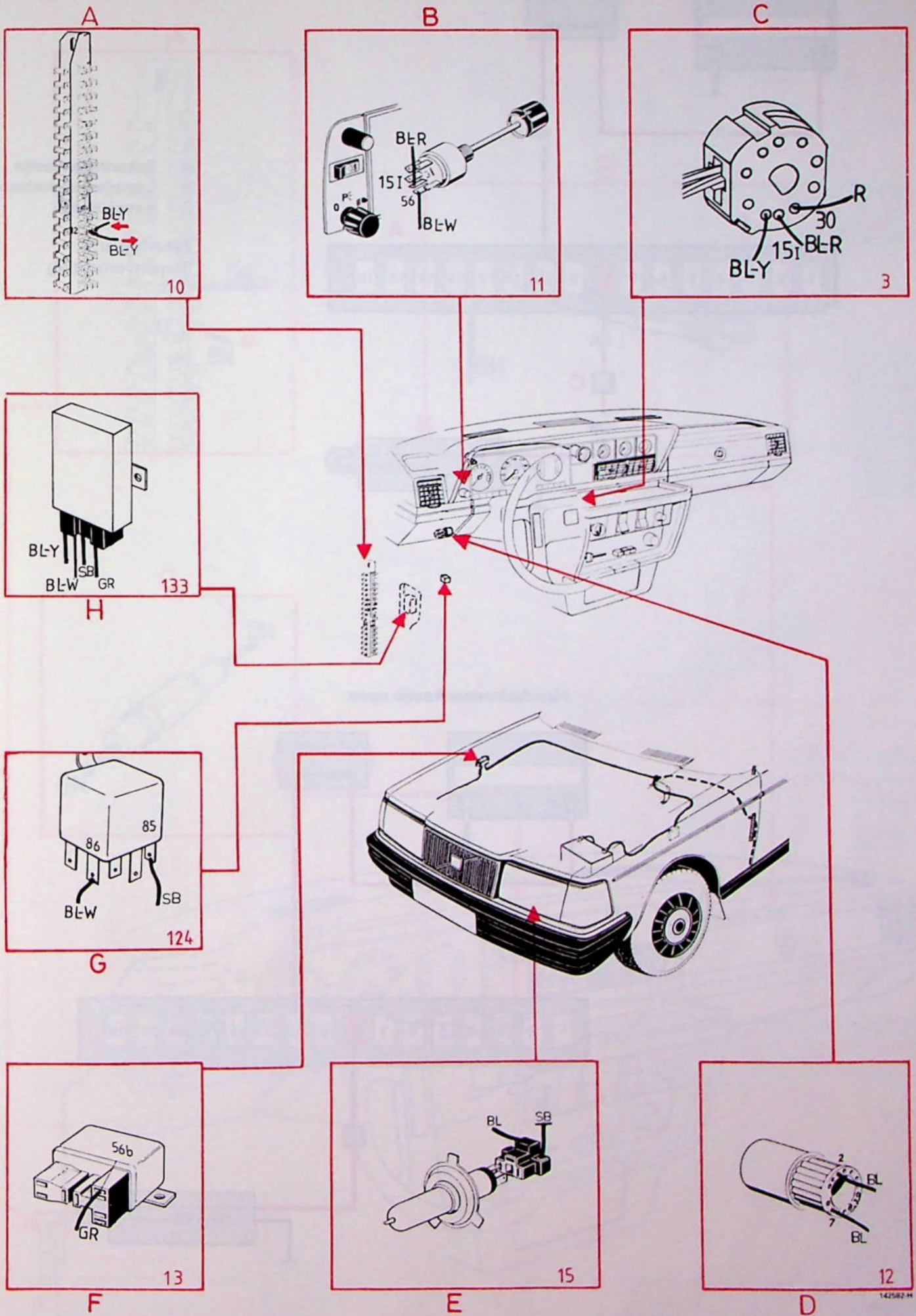
Motor loopt. Lichtschakelaar in stand
Parkeerlichten.
Dimlichten branden met verminderde sterkte.



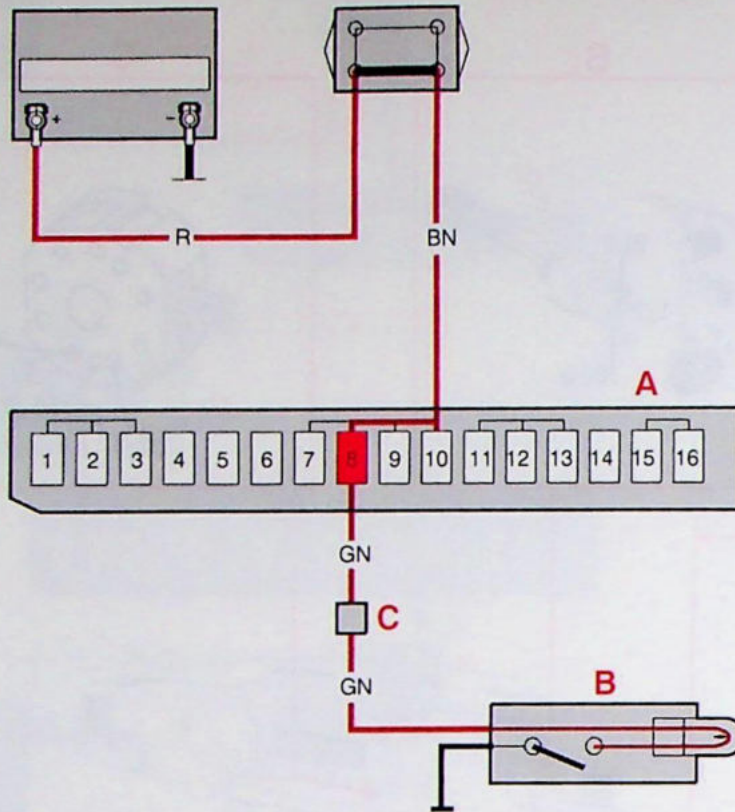
Motor loopt. Lichtschakelaar in stand
Groot-/dimlicht.
Dimlichten branden met volle sterkte.



Verminderd dimlicht (dim-dip), Groot-Brittannië



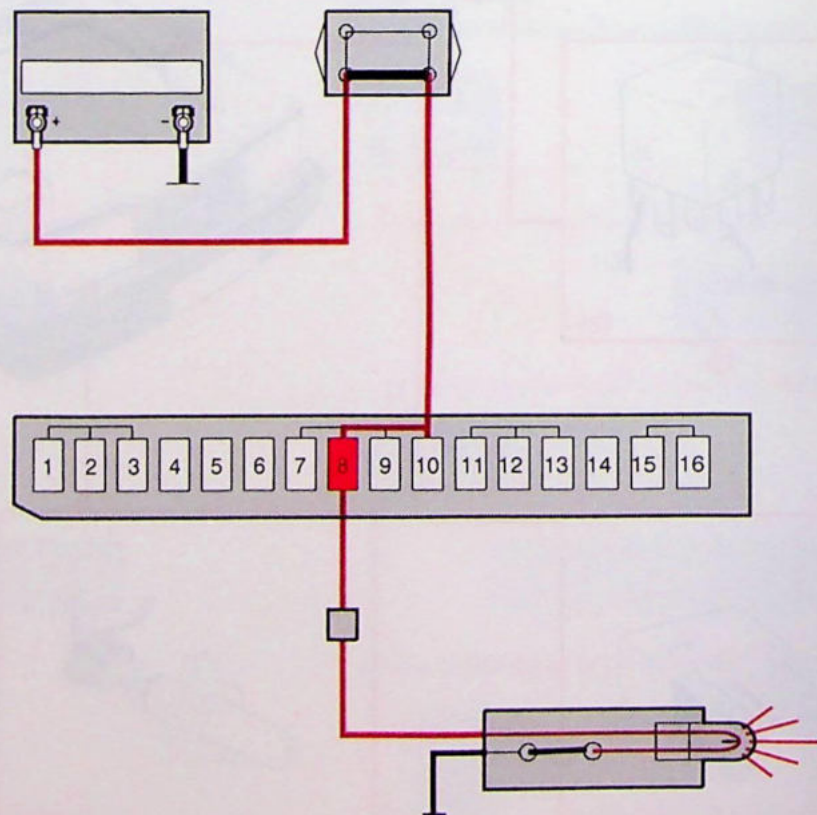
Verlichting handschoenenkastje



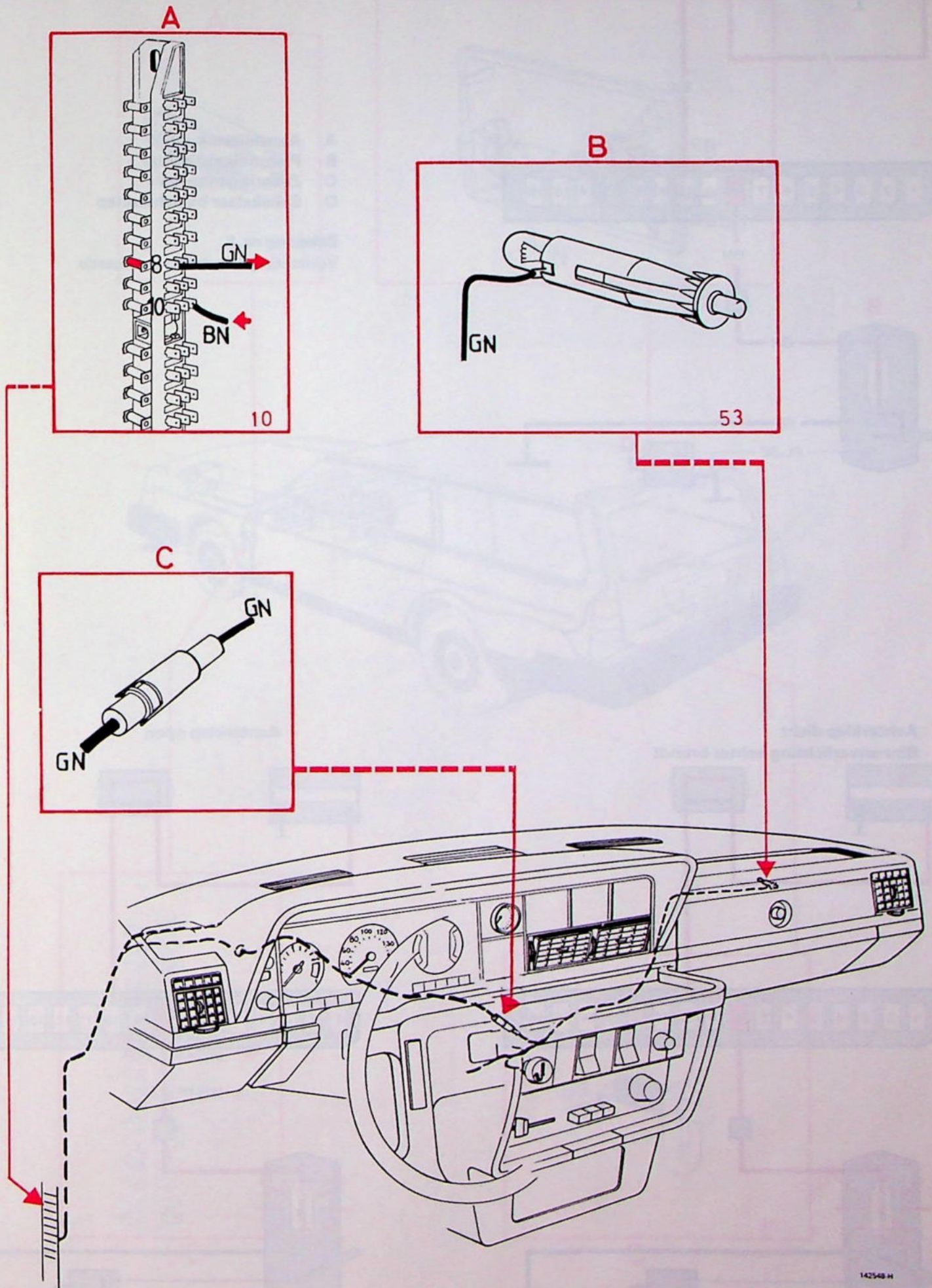
- A Zekeringenkastje
- B Lampje handschoenenkastje
- C Aansluitstuk

Zekering nr. 8
Binnenverlichting

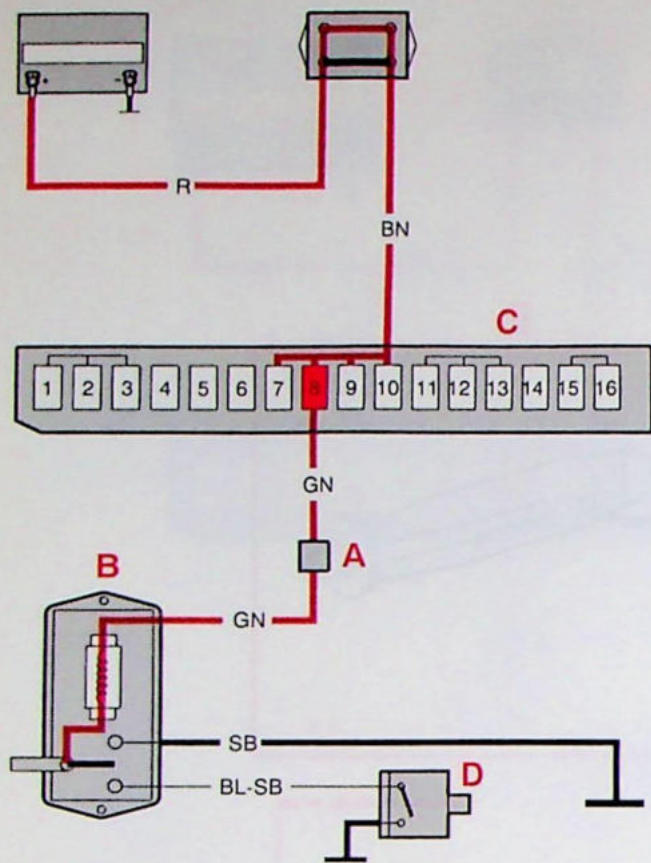
Handschoenenkastje open



Verlichting handschoenenkastje



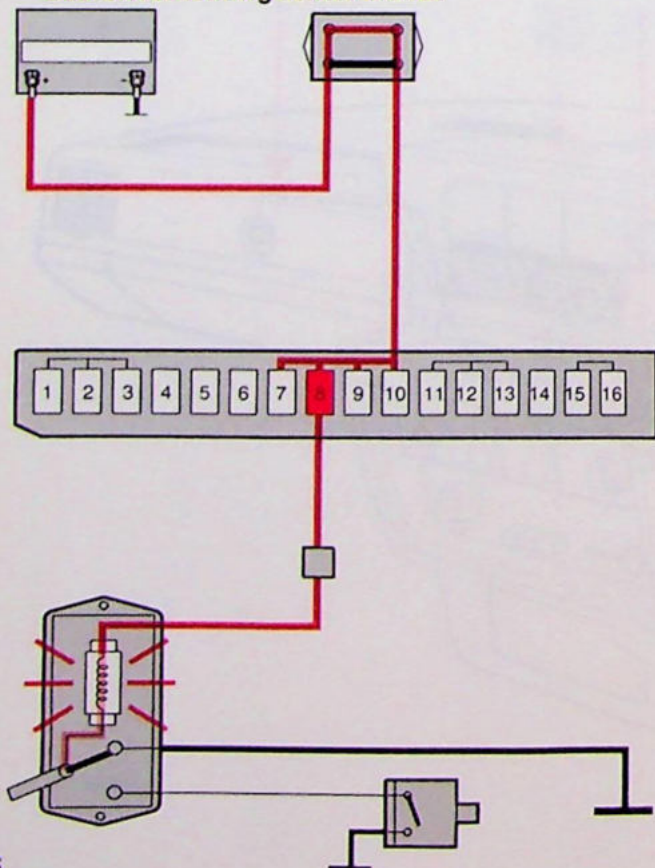
Binnenverlichting achter, 5-deurs



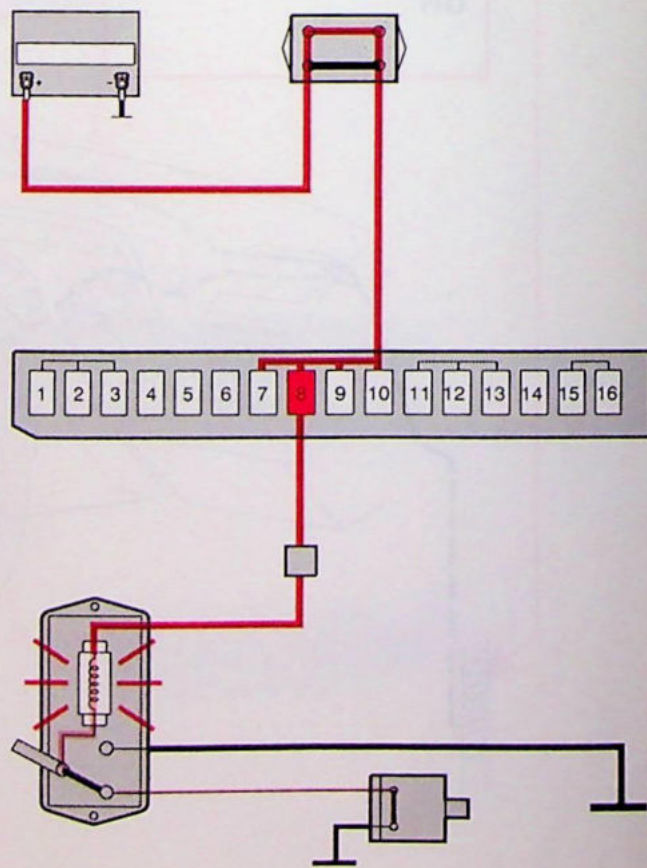
- A Aansluitstuk
- B Plafondlamp achter
- C Zekeringenkastje
- D Schakelaar bij achterklep

Zekering nr. 8
Verlichting handschoenenkastje

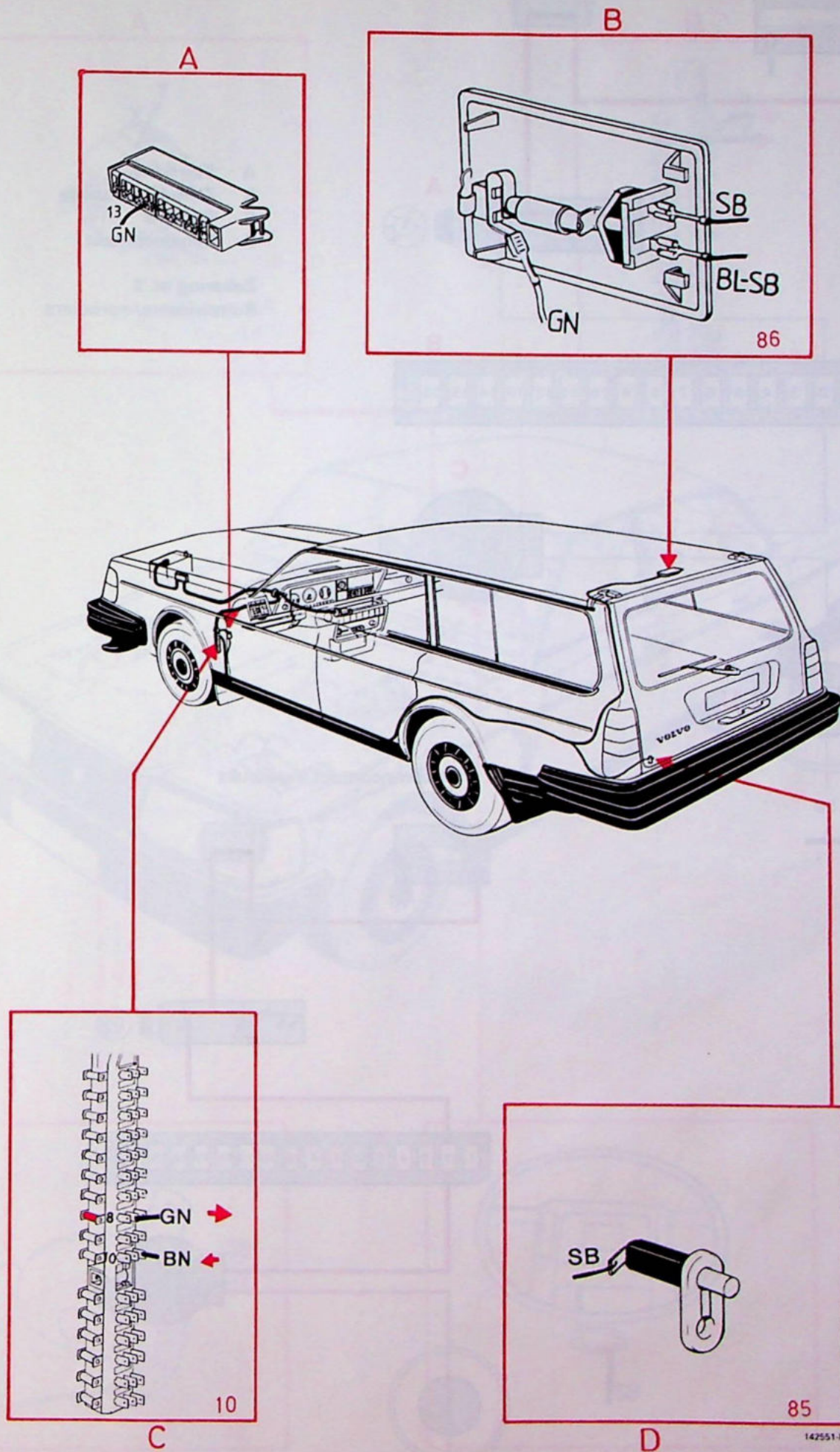
Achterklep dicht
Binnenverlichting achter brandt



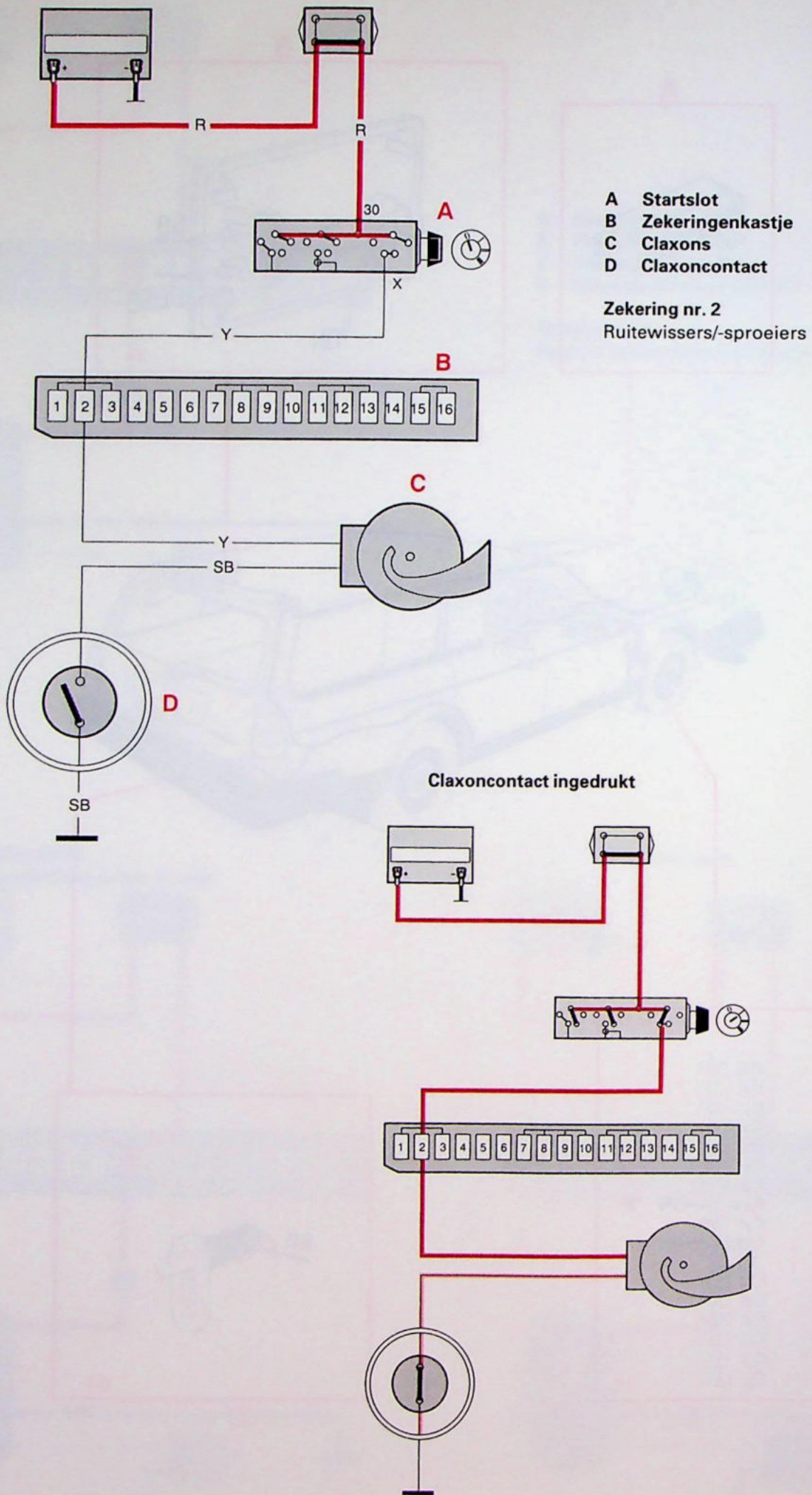
Achterklep open



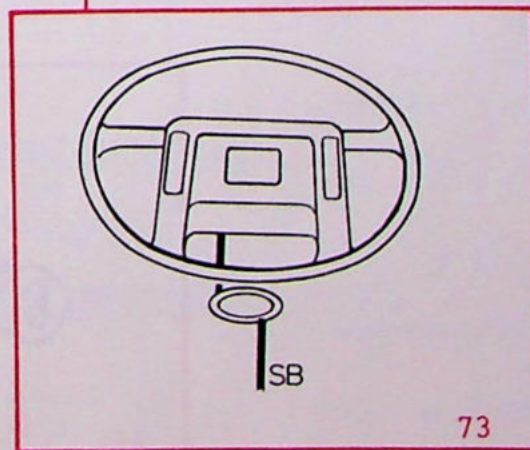
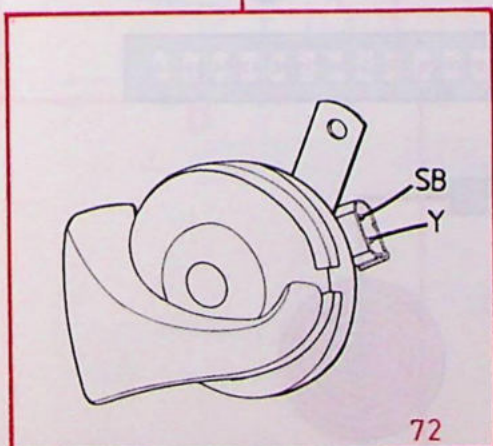
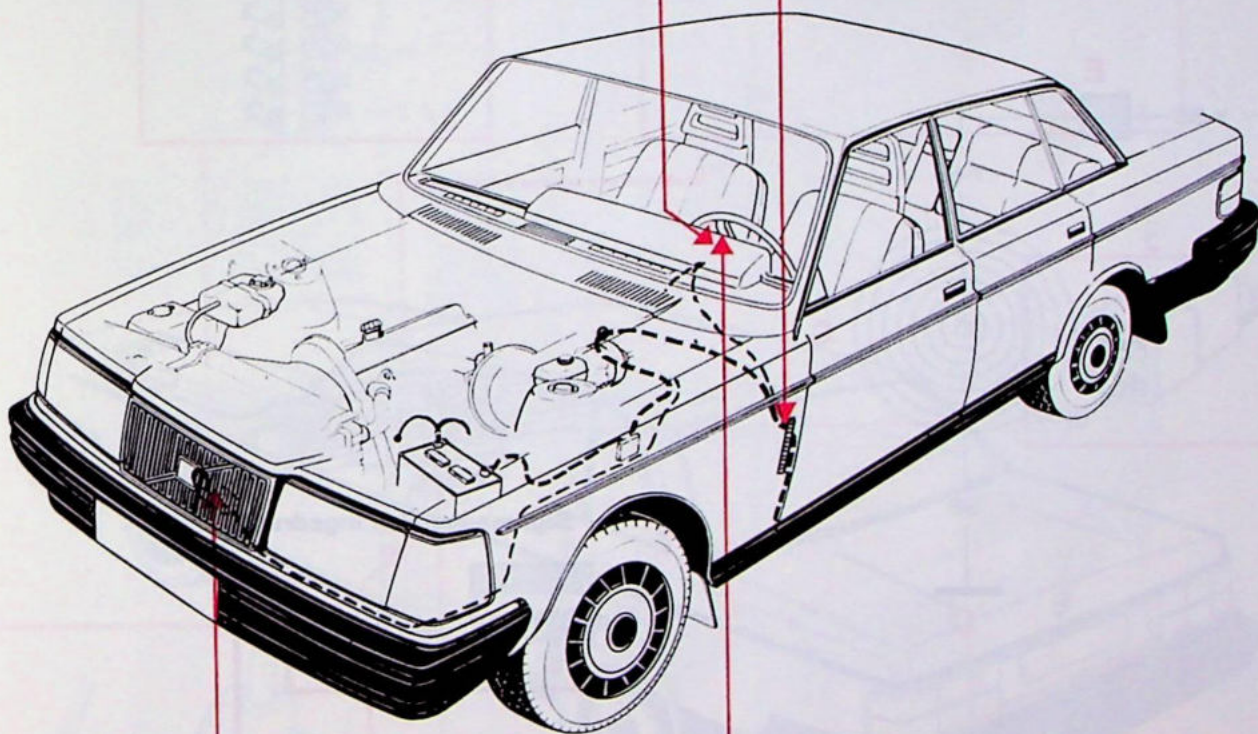
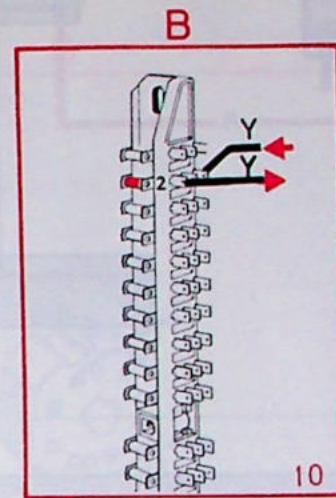
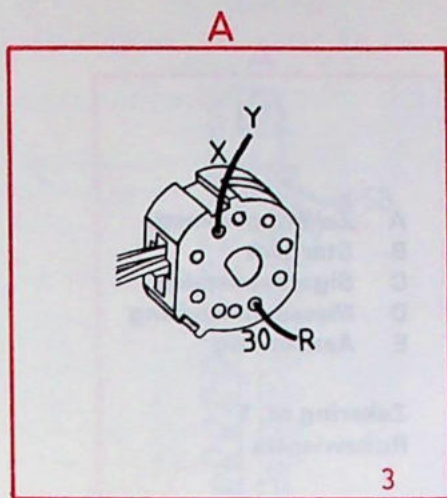
Binnenverlichting achter, 5-deurs



Claxons

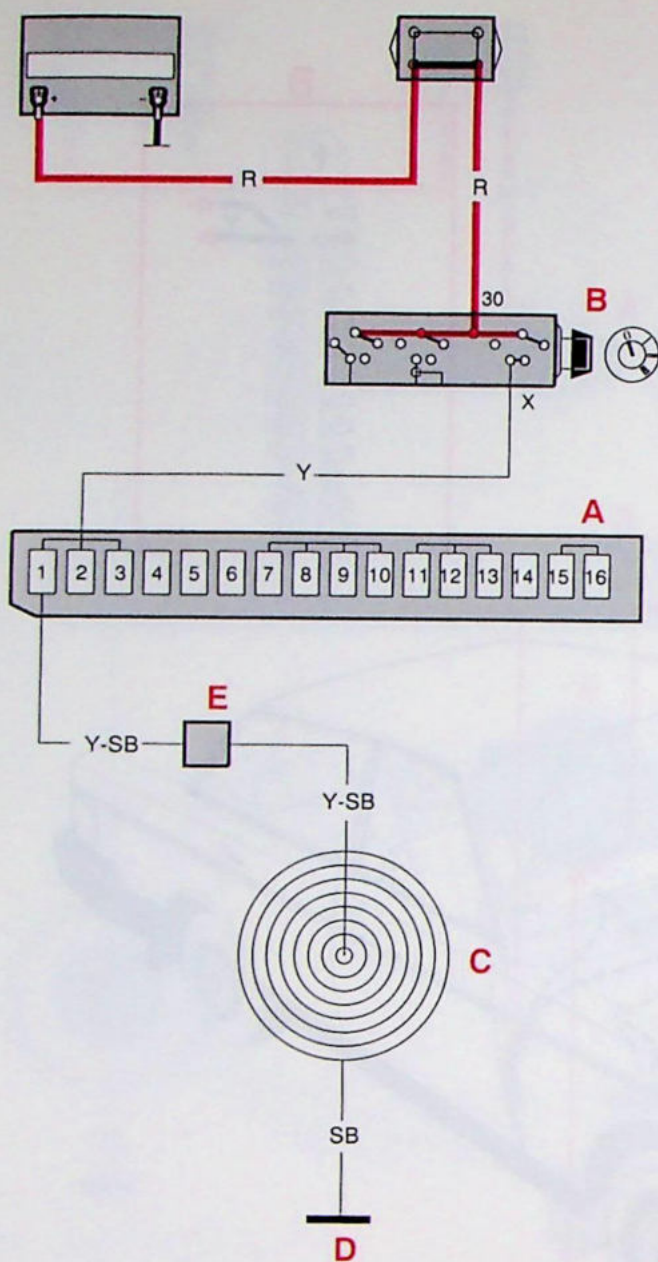


Claxons



142556-H

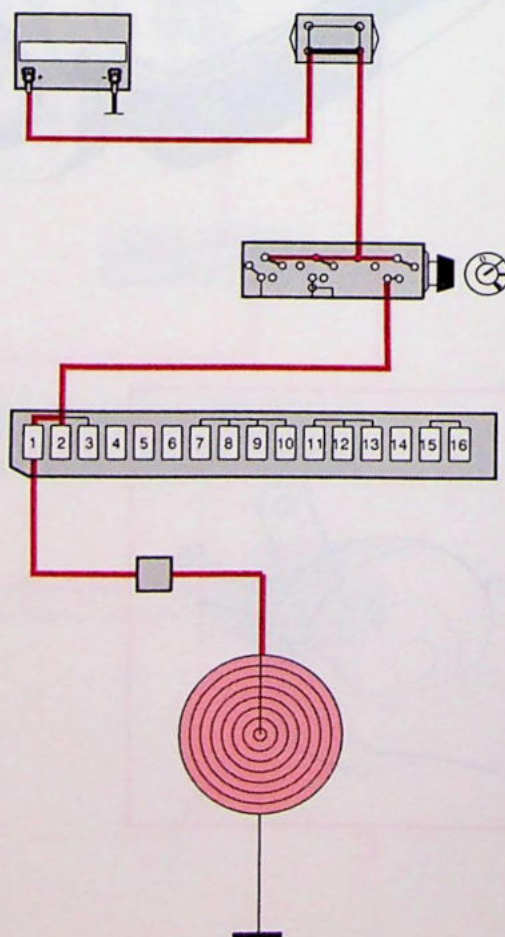
Sigaretaansteker



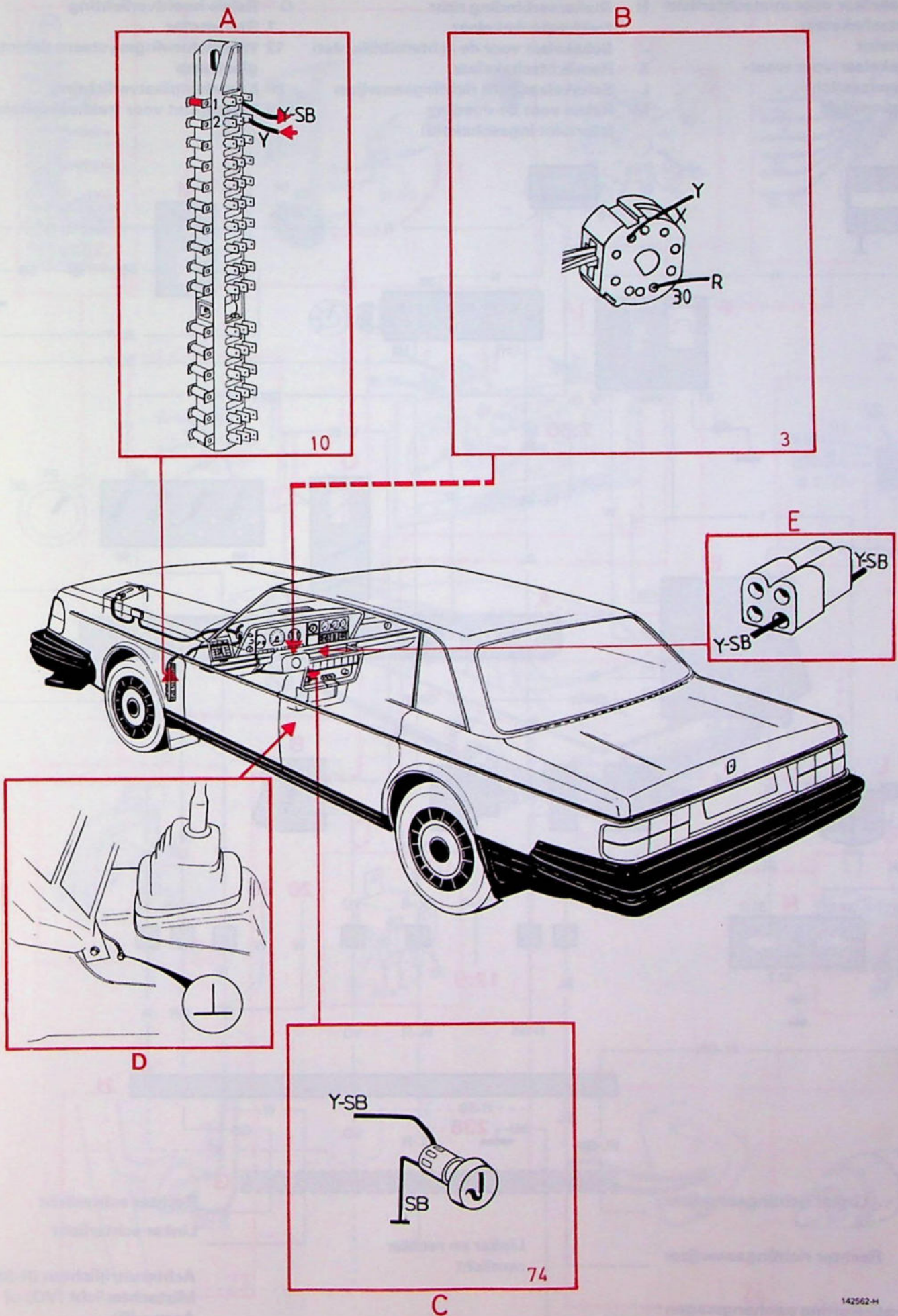
- A Zekeringenkastje
- B Startslot
- C Sigaretaansteker
- D Massa-aansluiting
- E Aansluiting

Zekering nr. 1
Ruitewissers

Sigaretaansteker ingedrukt



Sigaretaansteker



142562-H

Vooraf aangebrachte elektrische draden voor trekhaak

A Zekeringenkastje

B Schakelaar voor mistachterlicht

C Lichtschakelaar

D Startslot

E Schakelaar voor waarschuwingslicht

F Knipperrelais

G Trekhaaschakelaar (niet vooraf aangebracht)

H Stekerverbinding naar trekhaaschakelaar

J Schakelaar voor de achteruitrijlichten

K Remlichtschakelaar

L Schakelaar voor richtingaanwijzer

M Relais voor B+ voeding (startslot ingeschakeld)

N Controlelampen, richtingaanwijzers

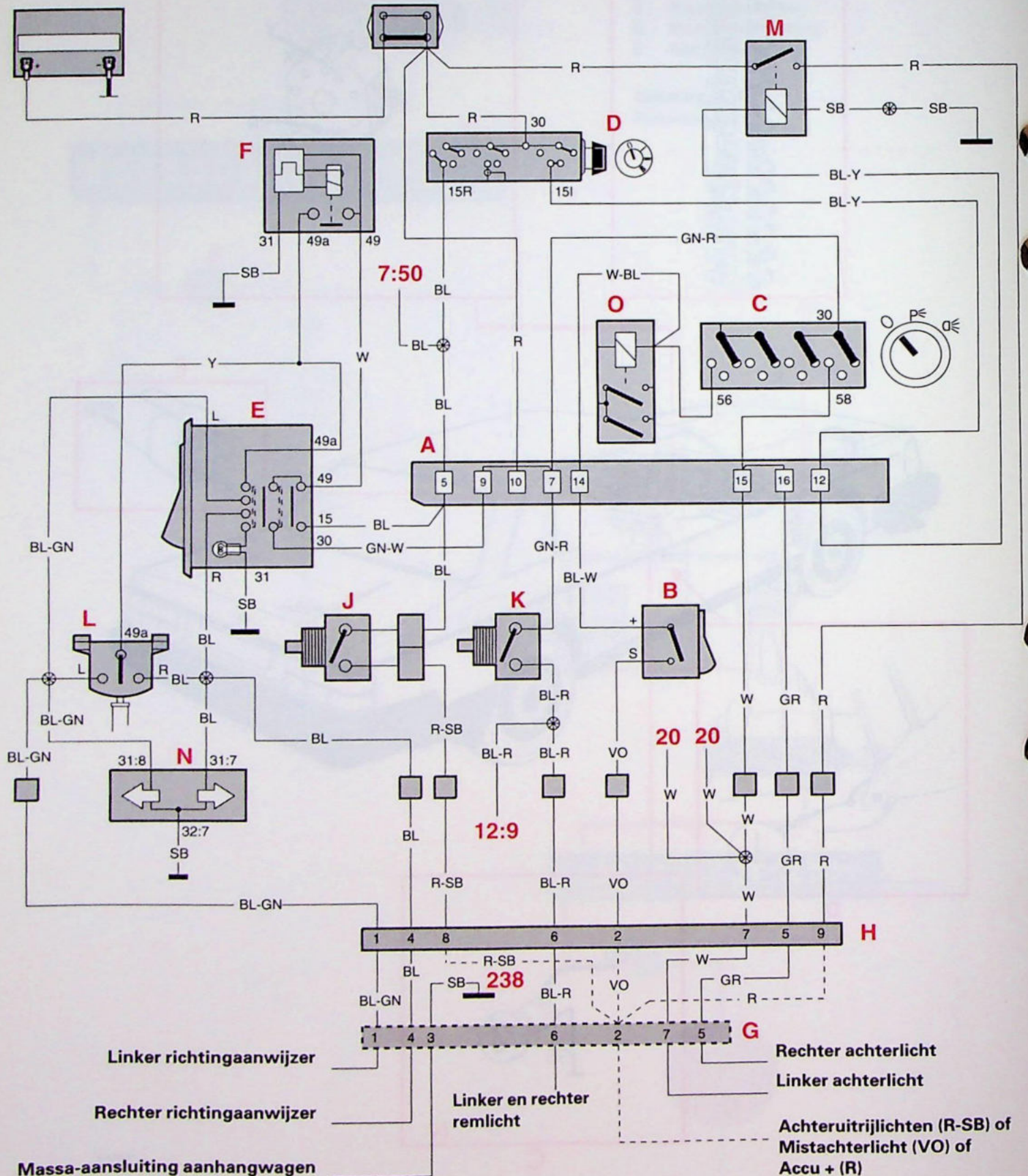
O Relais hoofdverlichting

7 Startmotor

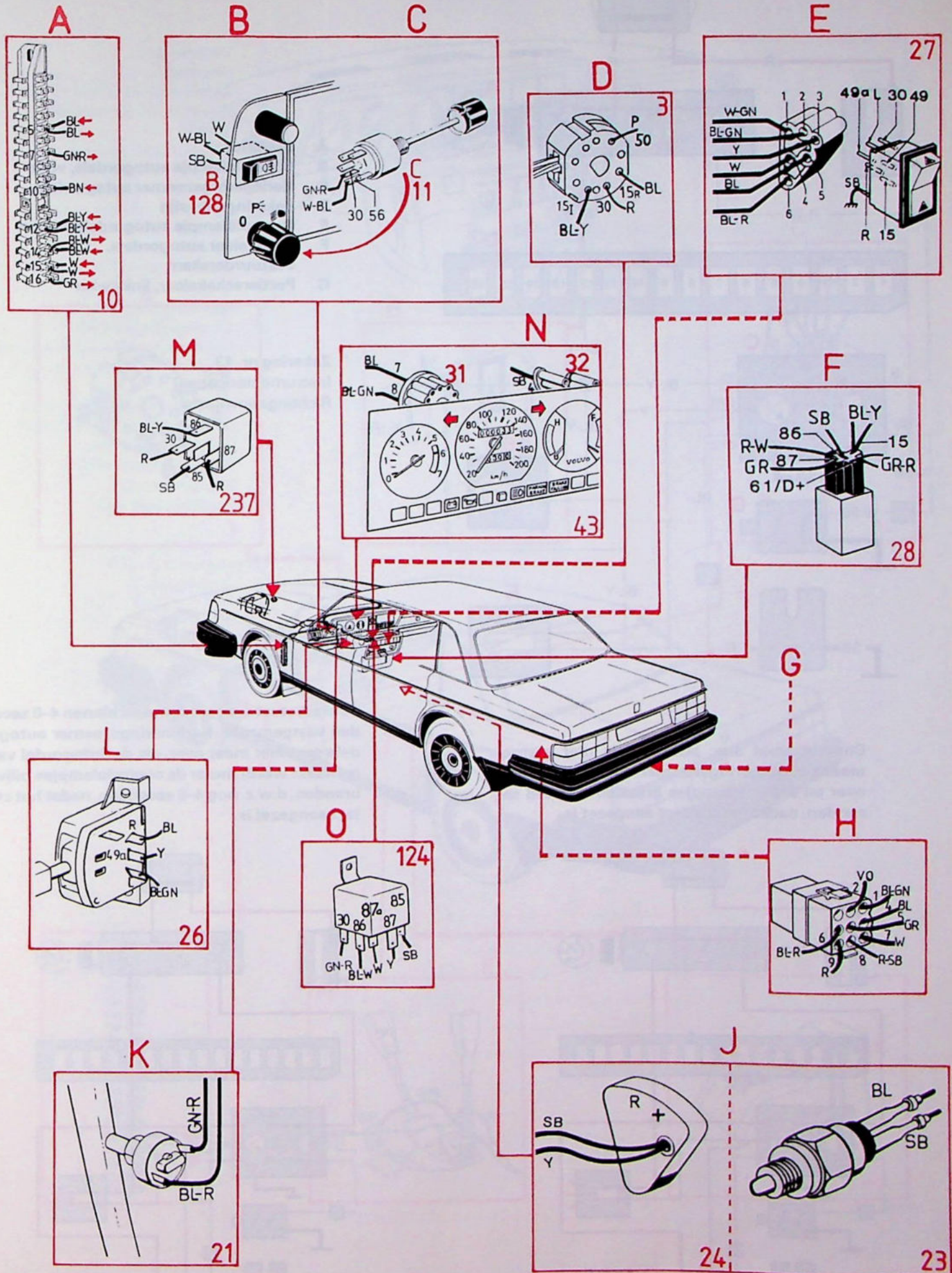
12 Waarschuwingssysteem defecte gloeilamp

20 Kentekenplaatverlichting

238 Massapunt voor trekhaaschakelaar

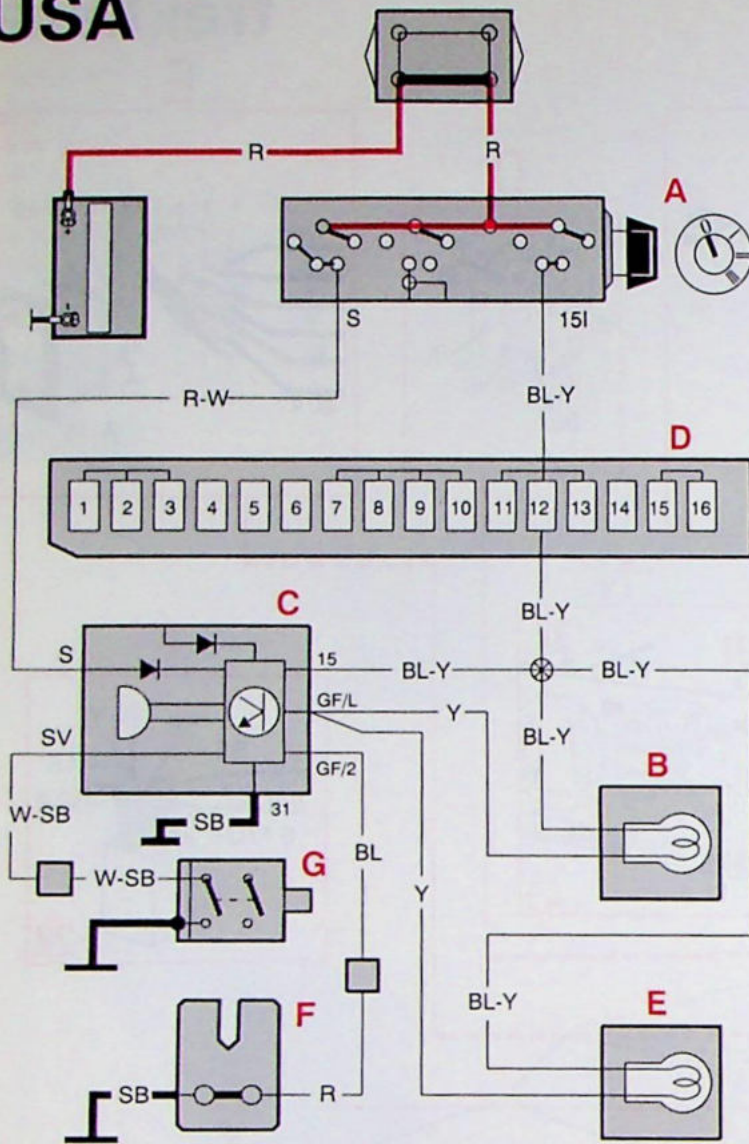


Vooraf aangebrachte elektrische draden voor trekhaak



Herinneringssysteem autogordels/sleutel, USA

ELECTRIE

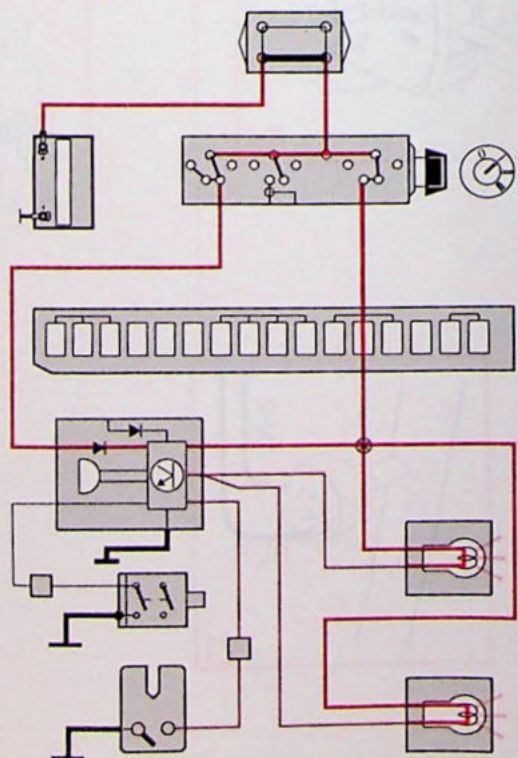
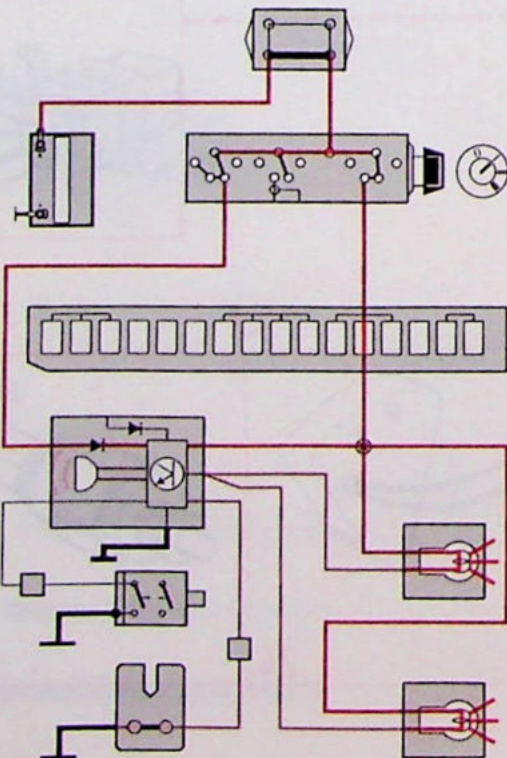


- A Startslot
- B Controlelampje autogordels, vóór
- C Herinneringszoemer autogordels
- D Zekeringenkastje
- E Controlelampje autogordels, achter
- F Schakelaar autogordels, bestuurderskant
- G Portierschakelaar, links vóór

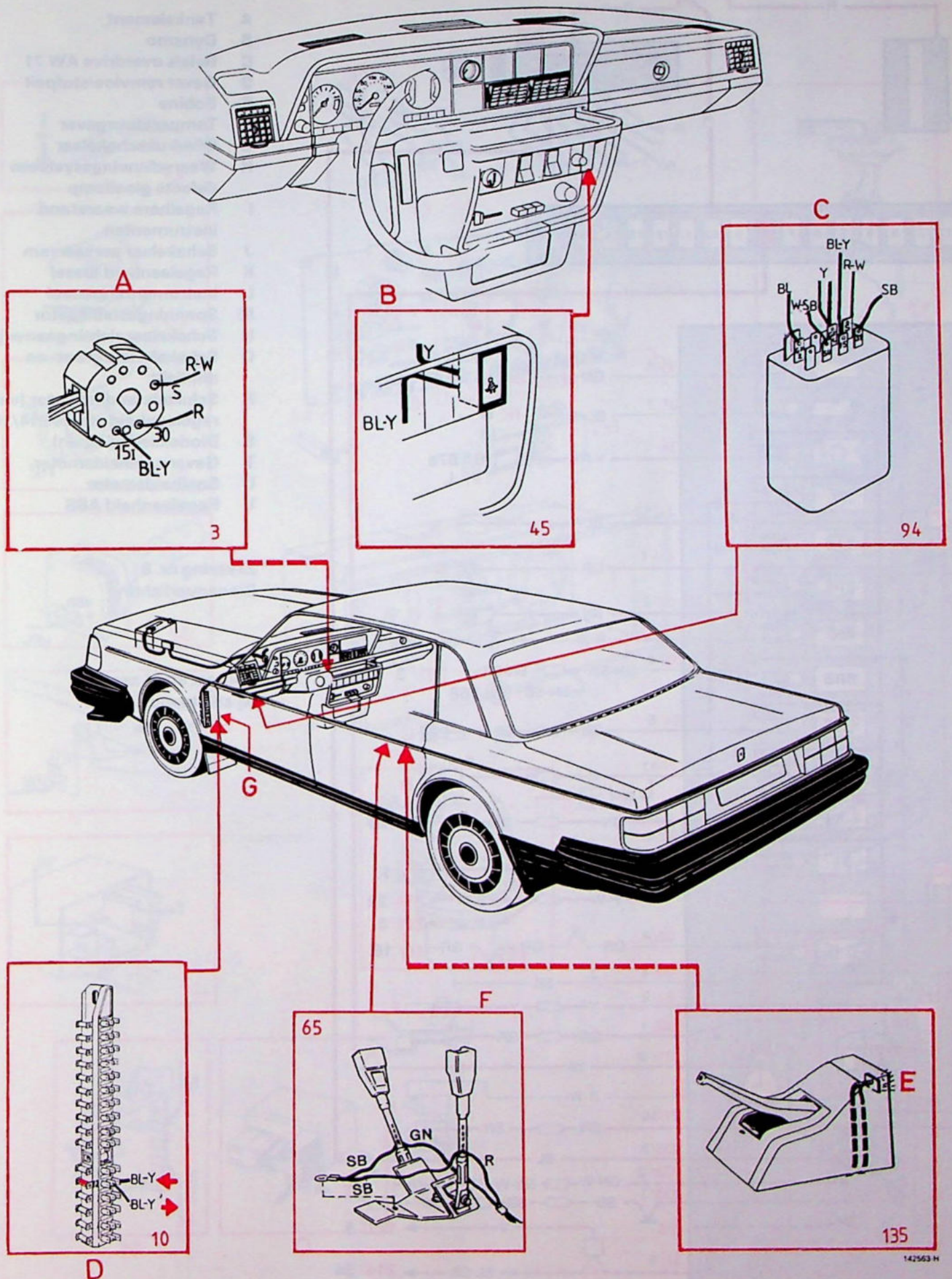
Zekering nr. 13
Instrumentenpaneel
Richtingaanwijzers

Contact staat aan; autogordels *niet* vastgemaakt. Herinneringszoemer autogordels gaat over en controlelampjes branden nog 4-8 seconden, nadat het contact aangezet is.

Contact staat aan; autogordels binnen 4-8 seconden vastgemaakt. Herinneringszoemer autogordels gaat niet meer over, als de autogordel vastgemaakt wordt, maar de controlelampjes blijven branden, d.w.z. nog 4-8 seconden, nadat het contact aangezet is.

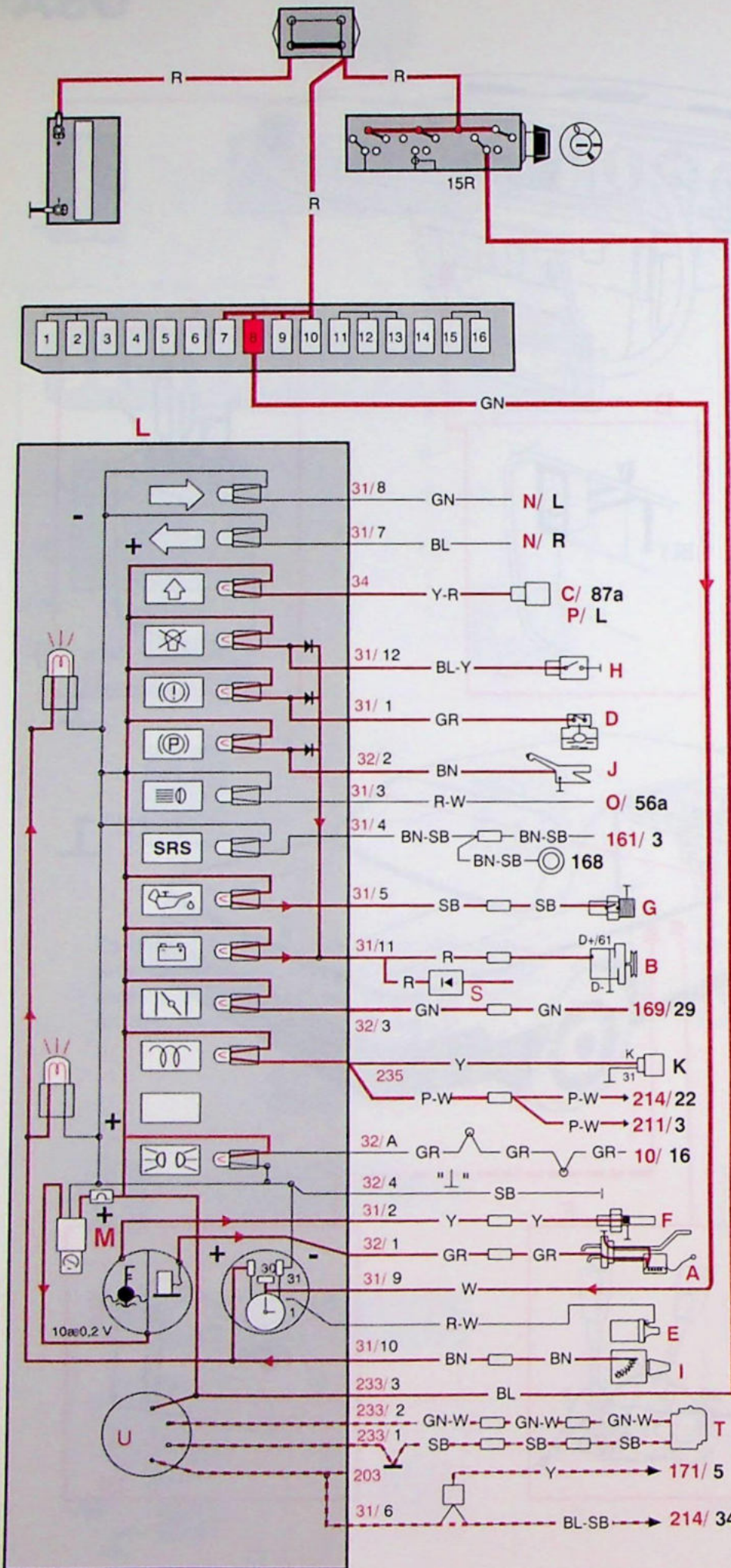


Herinneringssysteem autogordels/sleutel, USA



142563 H

Instrumentenpaneel

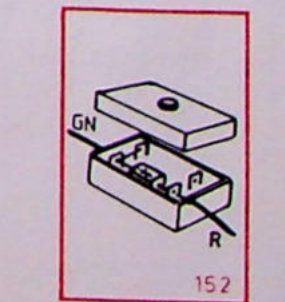
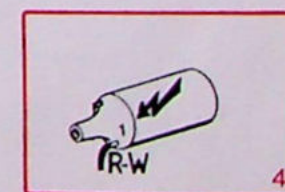
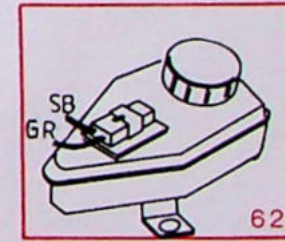
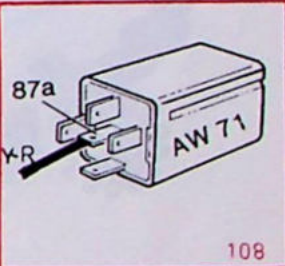
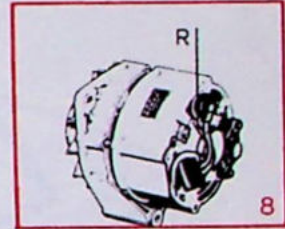
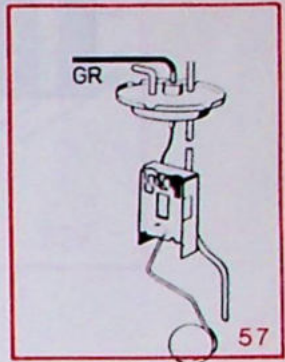
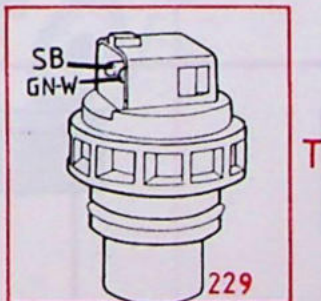
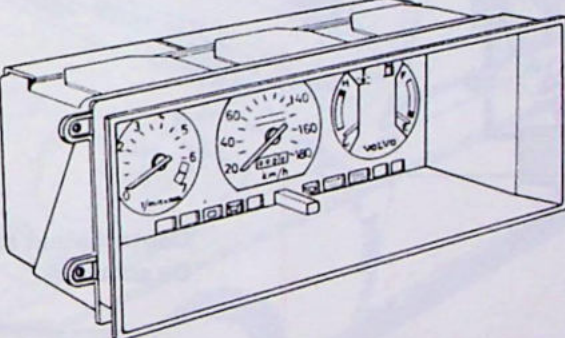
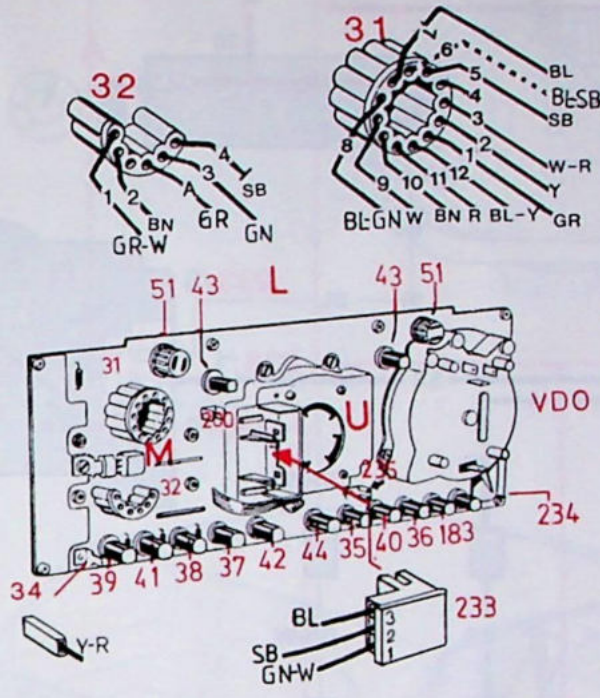
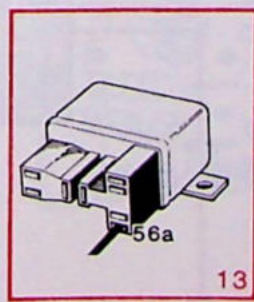
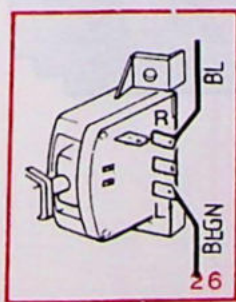
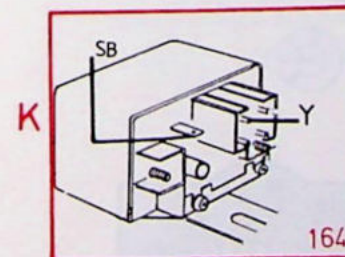
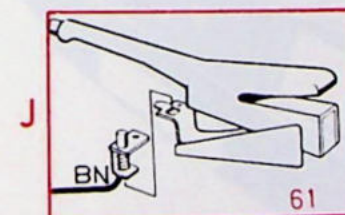
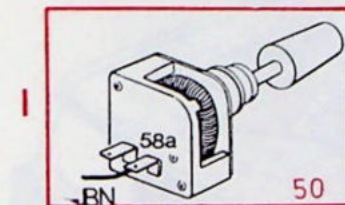
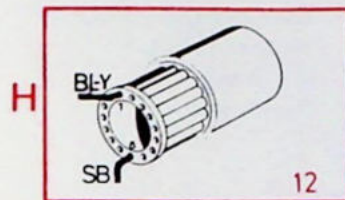
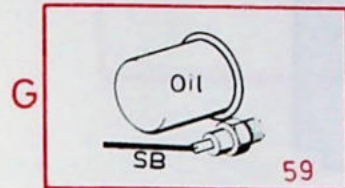
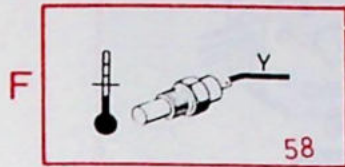


- A Tankelement
- B Dynamo
- C Relais overdrive AW 71
- D Geveer remvloeistofpeil
- E Bobine
- F Temperatuurgever
- G Oliedrukschakelaar
- H Waarschuwingssysteem defecte gloeilamp
- I Regelbare weerstand instrumenten
- J Schakelaar parkeerrem
- K Regeleenheid diesel
- L Instrumentenpaneel
- M Spanningsstabilisator
- N Schakelaar richtingaanwijzers
- O Schakelrelais groot- en dimlicht
- P Schakelstandindicator (van regeleenheid plaats 214/26)
- S Diodekastje (Japan)
- T Geveer snelheidsmeter
- U Snelheidsmeter
- V Regeleenheid ABS

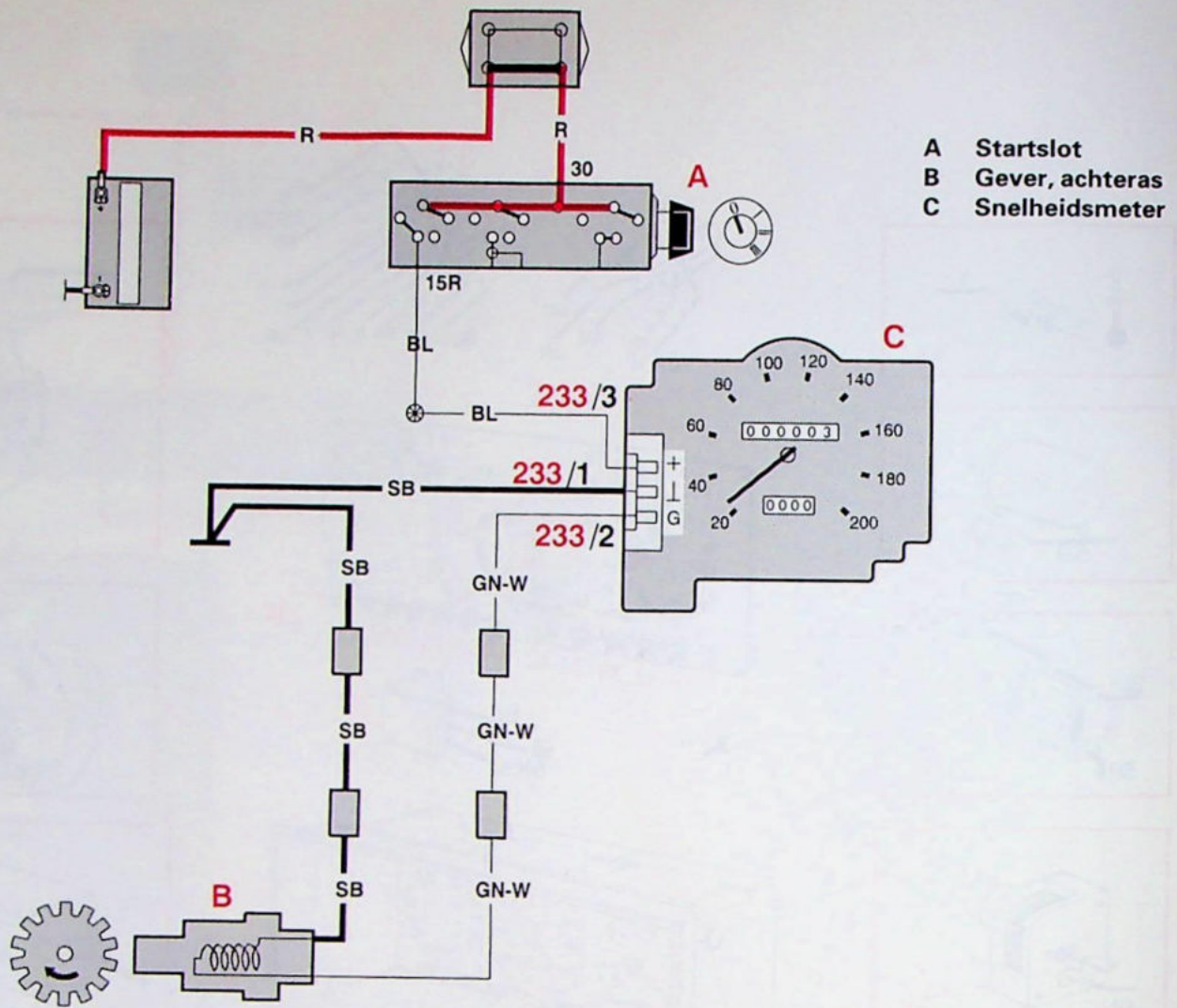
Zekering nr. 8
Binnenverlichting

Contact staat aan
bij stilstande motor

Instrumentenpaneel

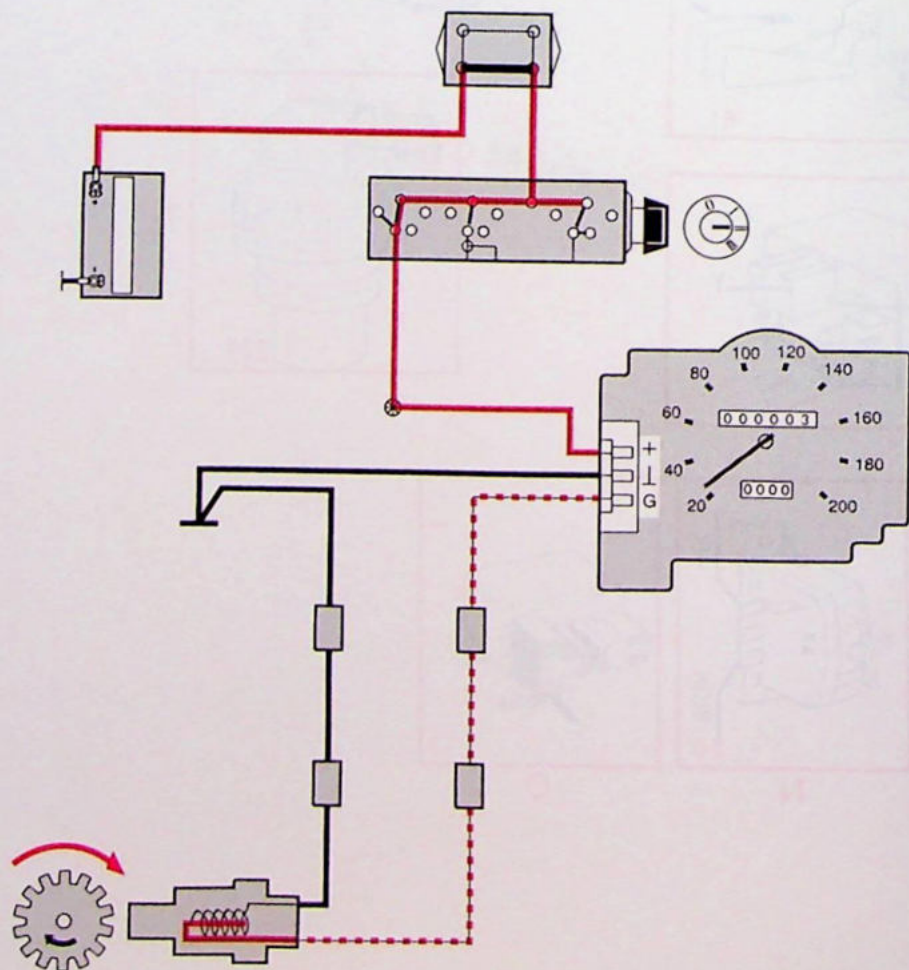


I Snelheidsmeter



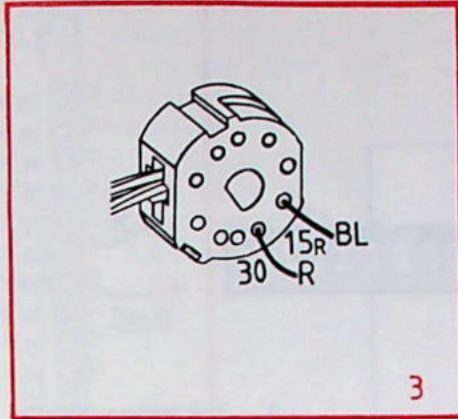
- A Startslot
- B Geveer, achteras
- C Snelheidsmeter

Contact staat aan
De auto rolt

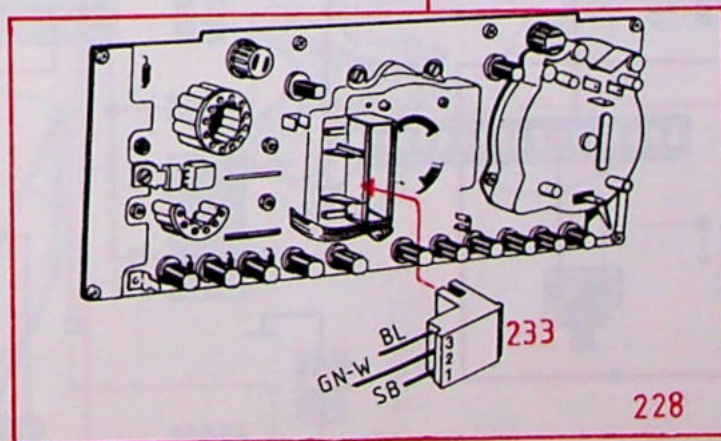
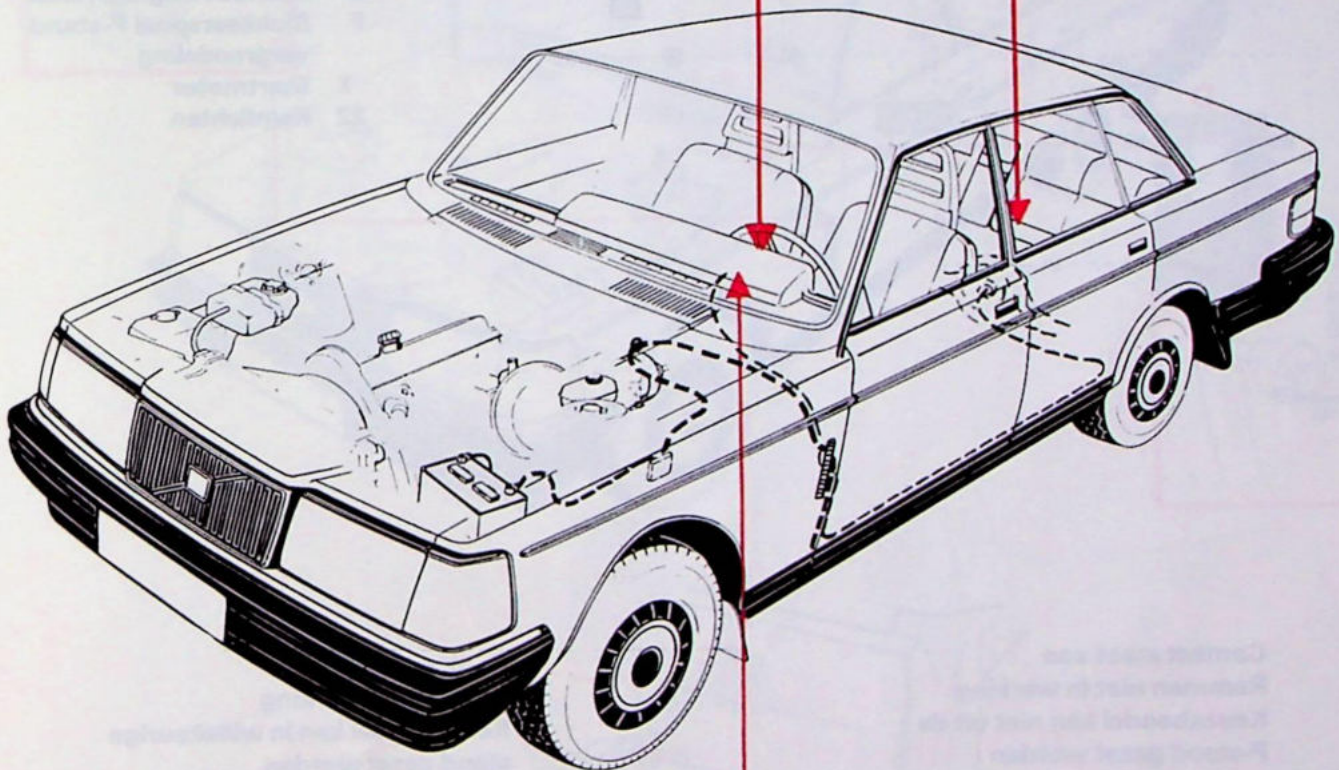
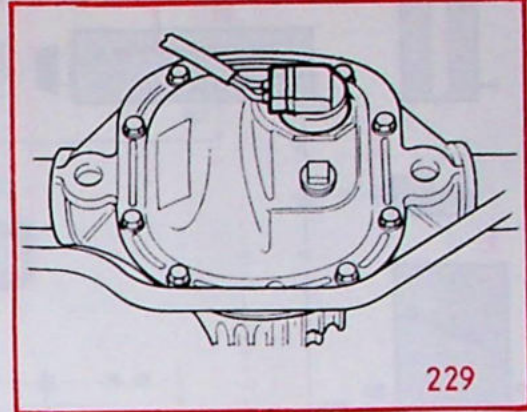


Snelheidsmeter

A



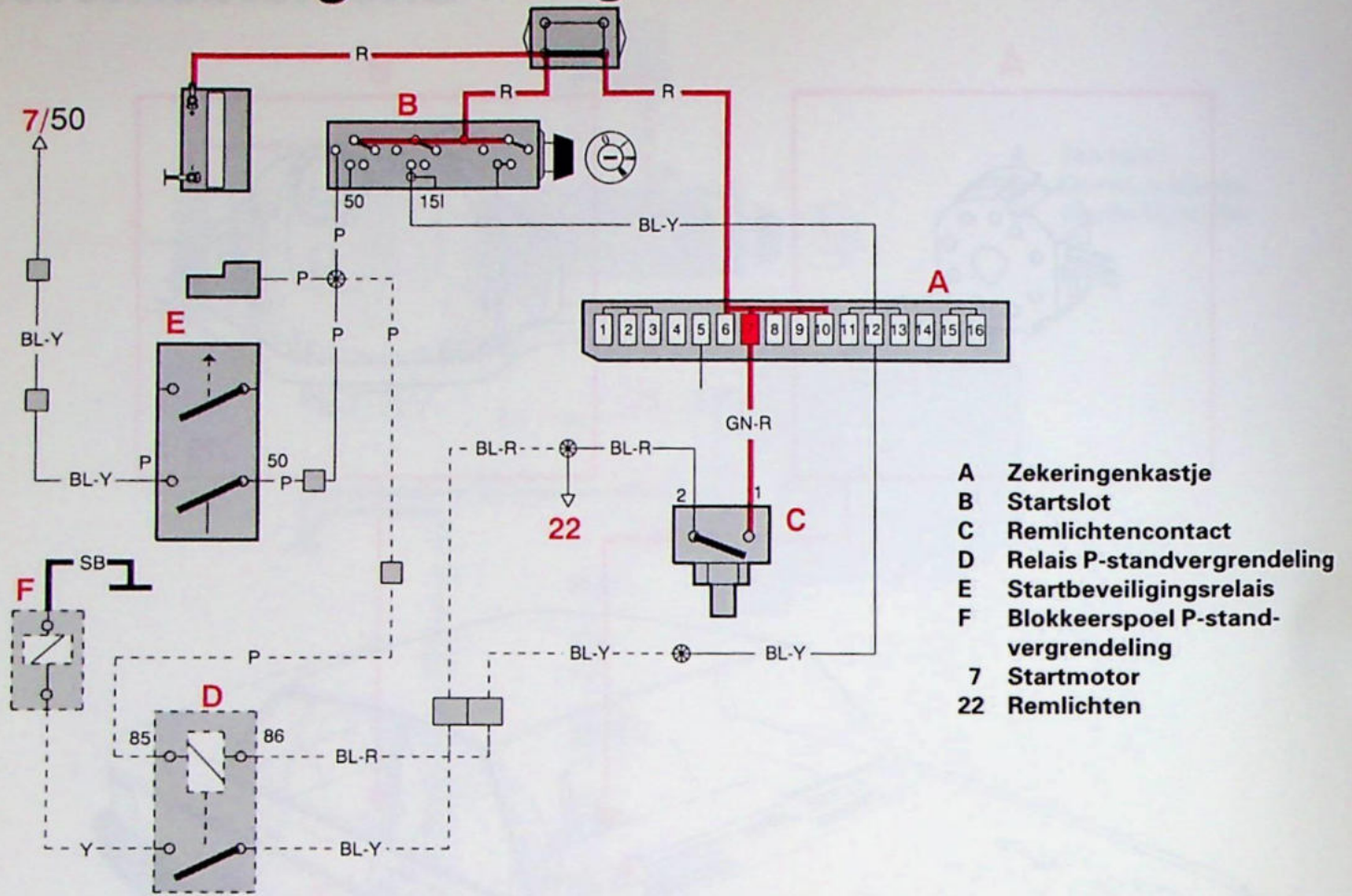
B



C

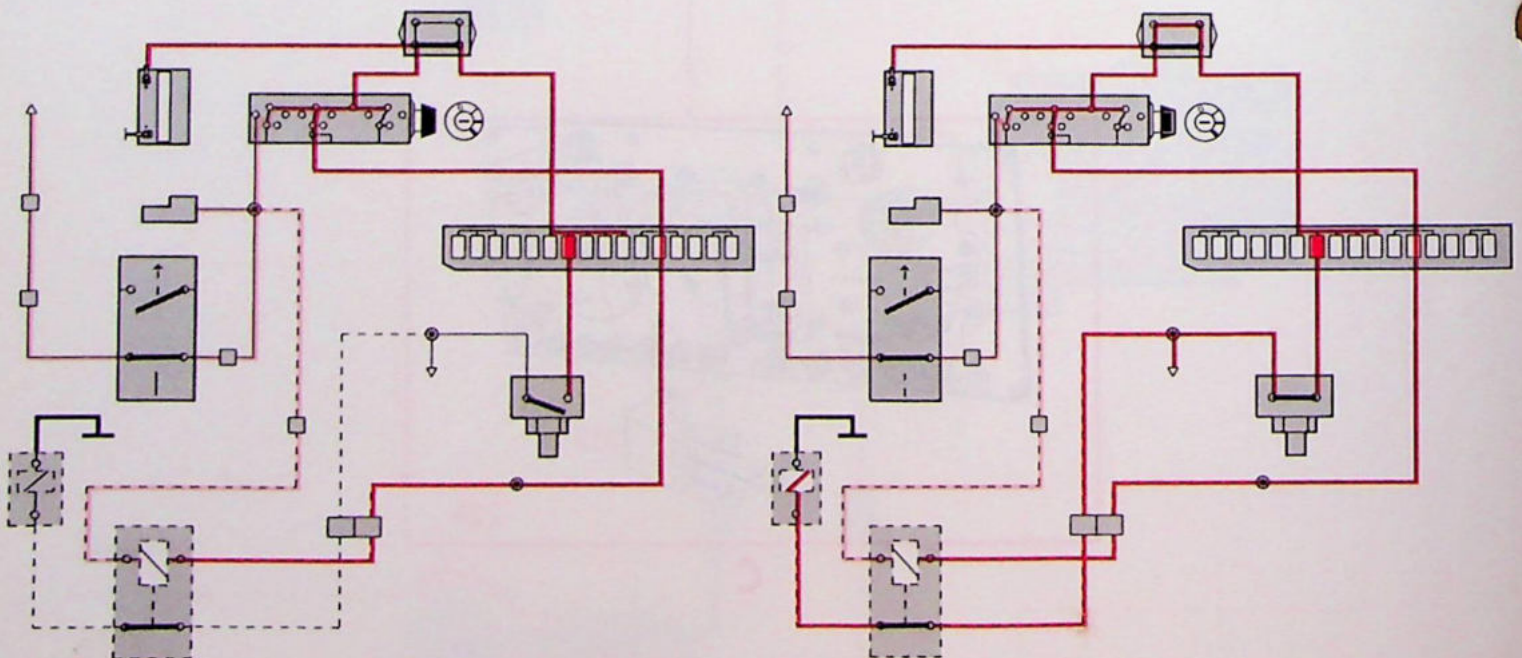
142569-H

I P-standvergrendeling

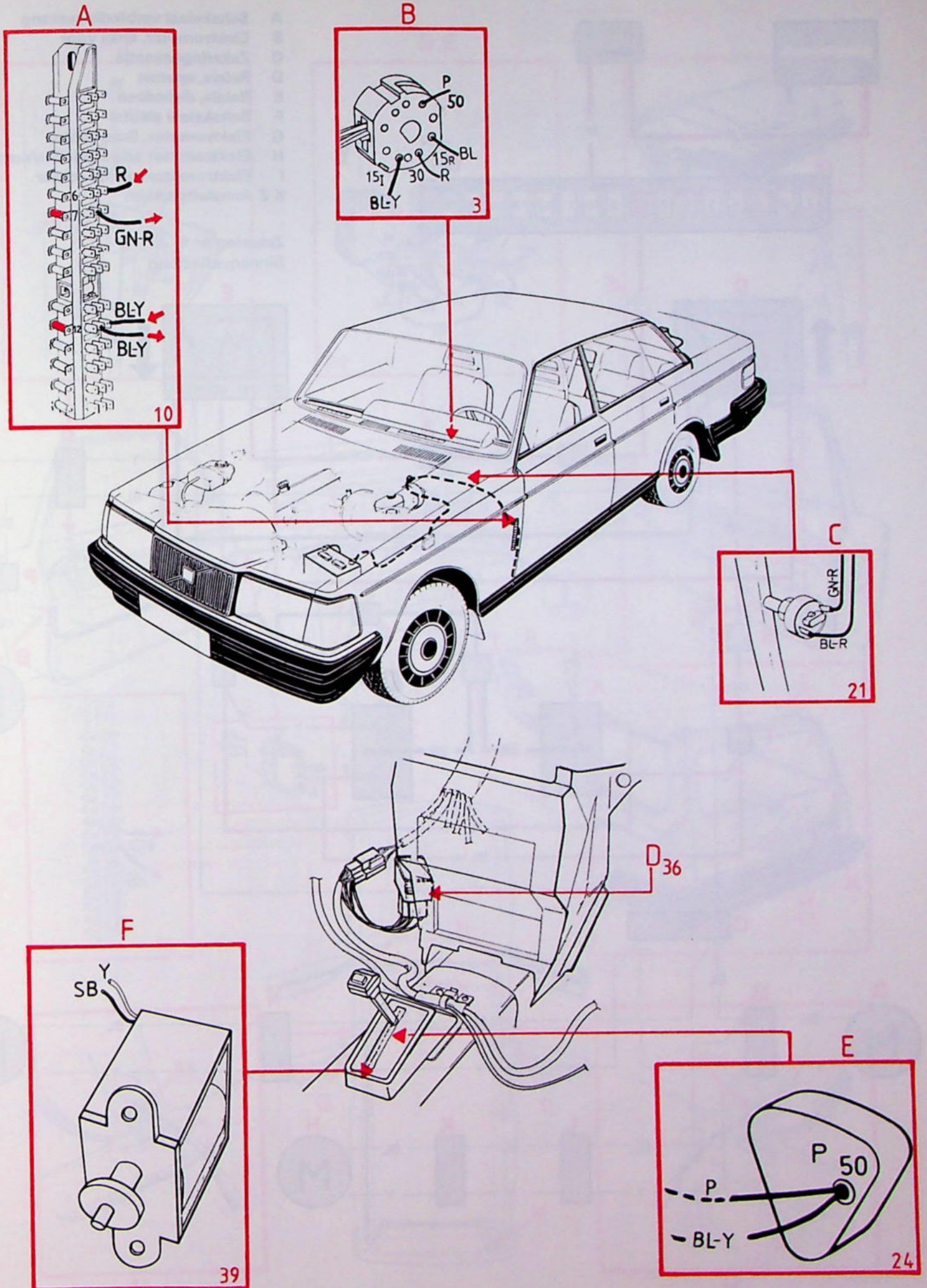


Contact staat aan
Remmen niet in werking
Keuzehendel kan niet uit de
P-stand gezet worden

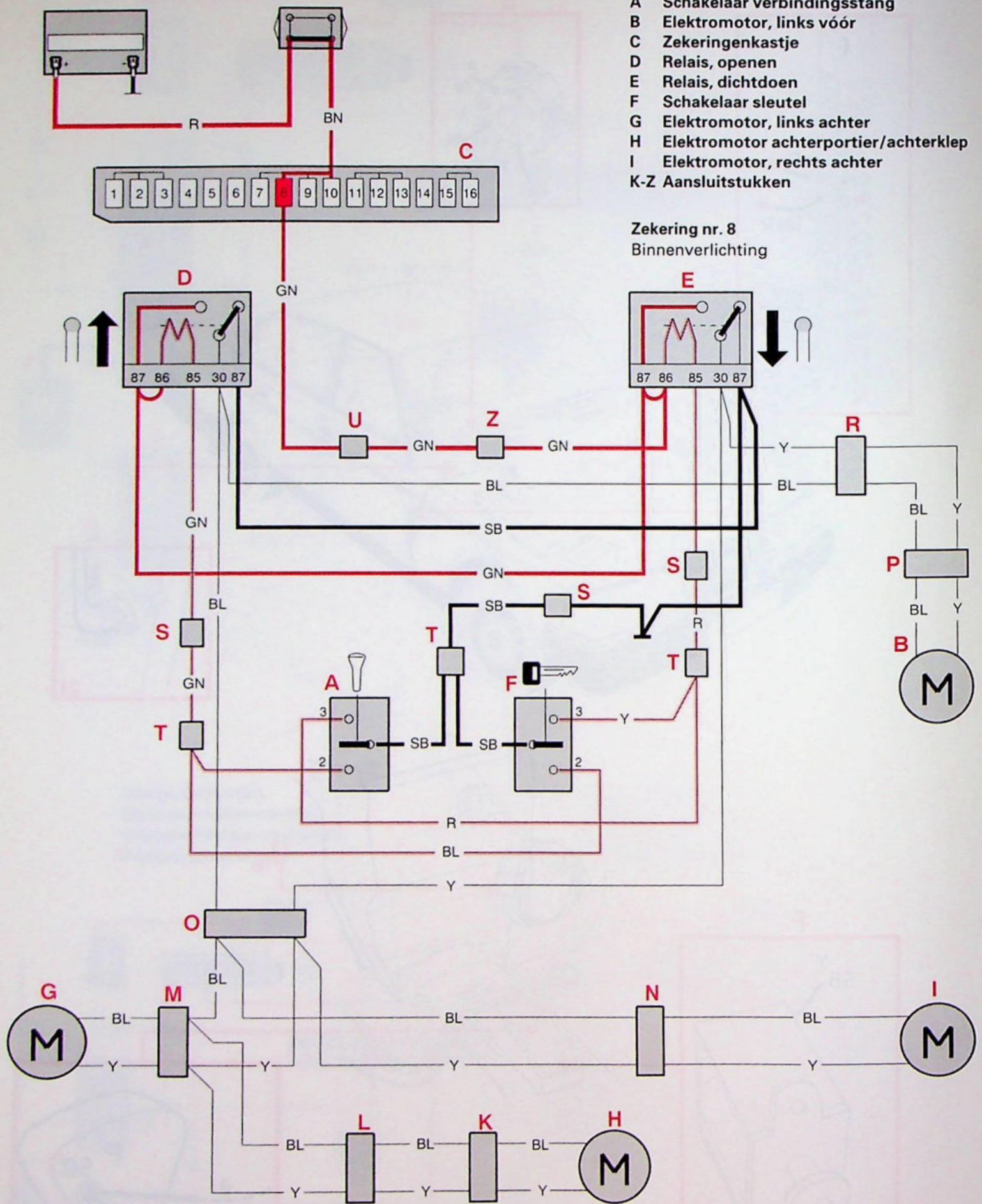
Contact staat aan
Remmen in werking
Keuzehendel kan in willekeurige
stand gezet worden



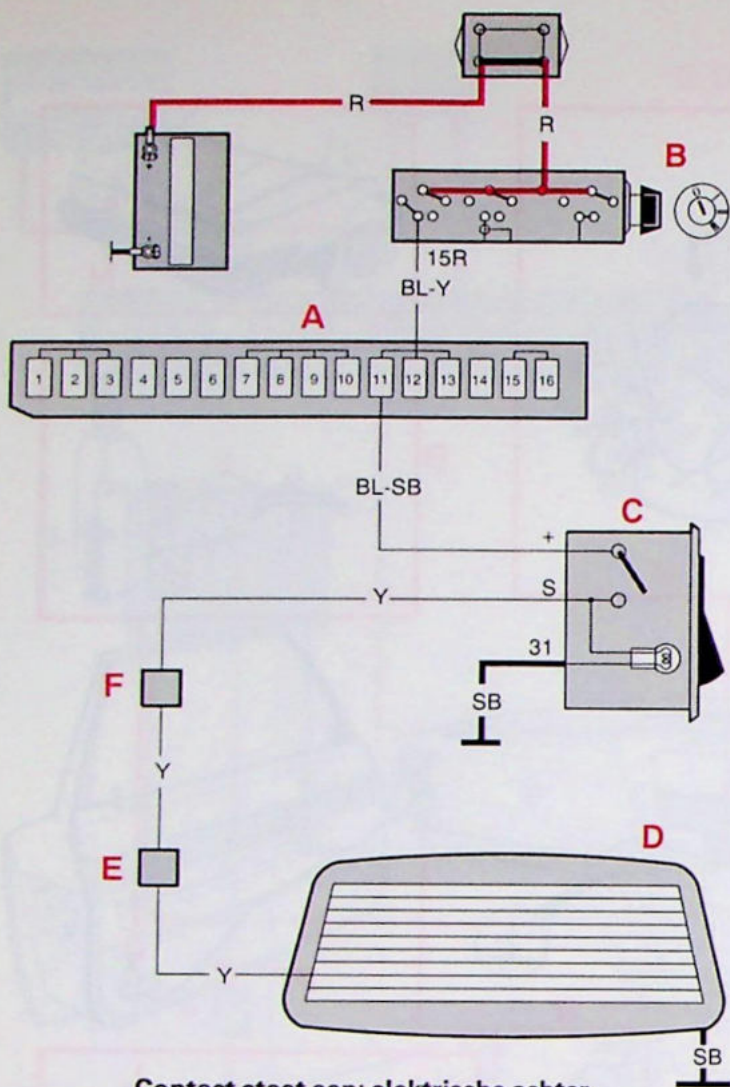
P-standvergrendeling



I Centrale vergrendeling, 4- en 5-deurs

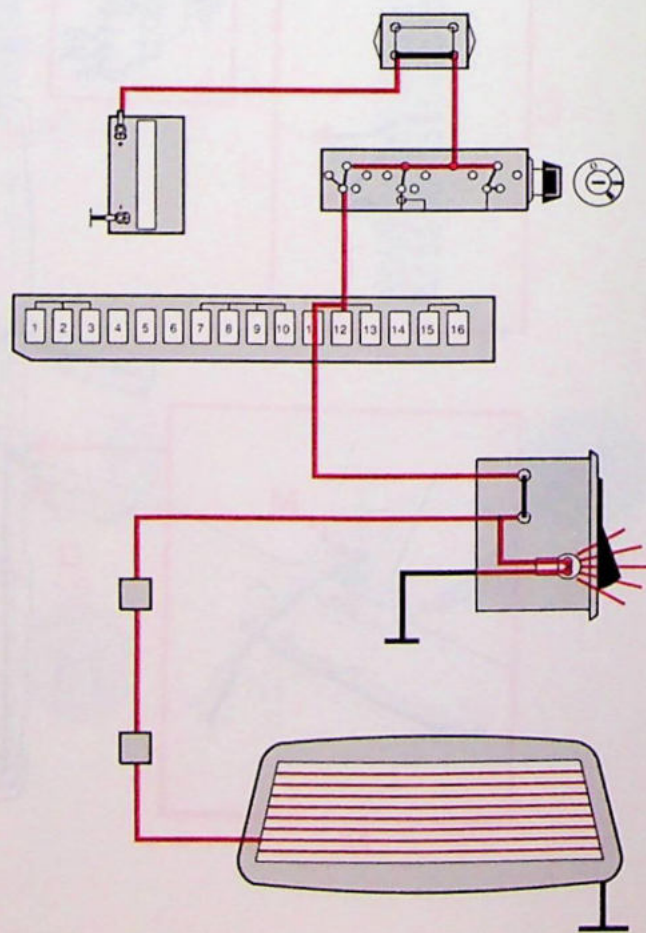
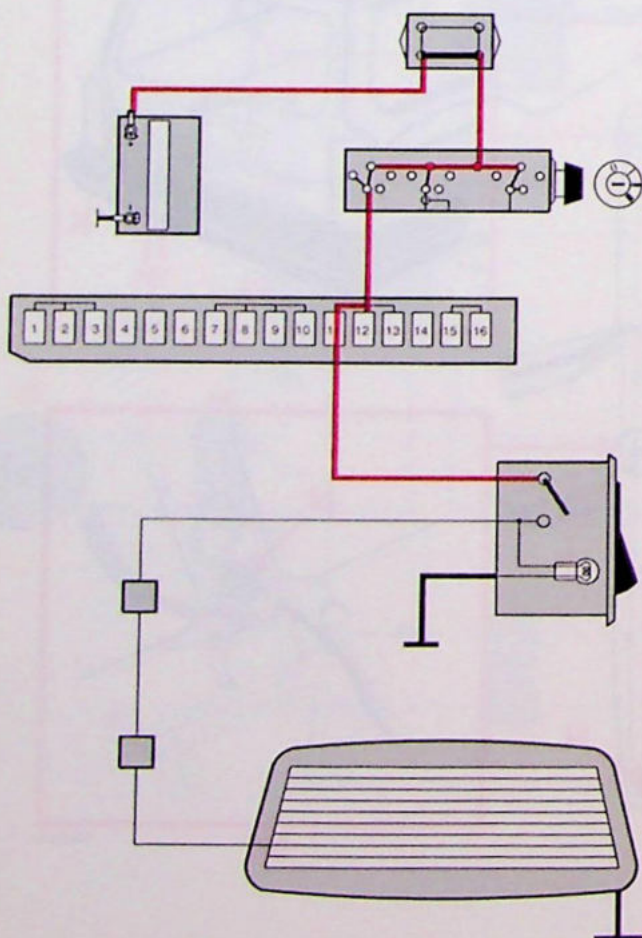


Elektrische achterruitverwarming



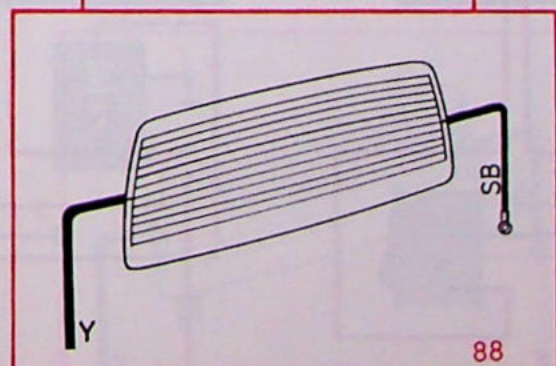
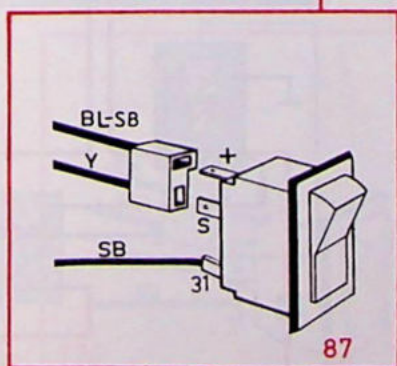
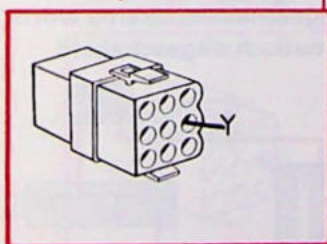
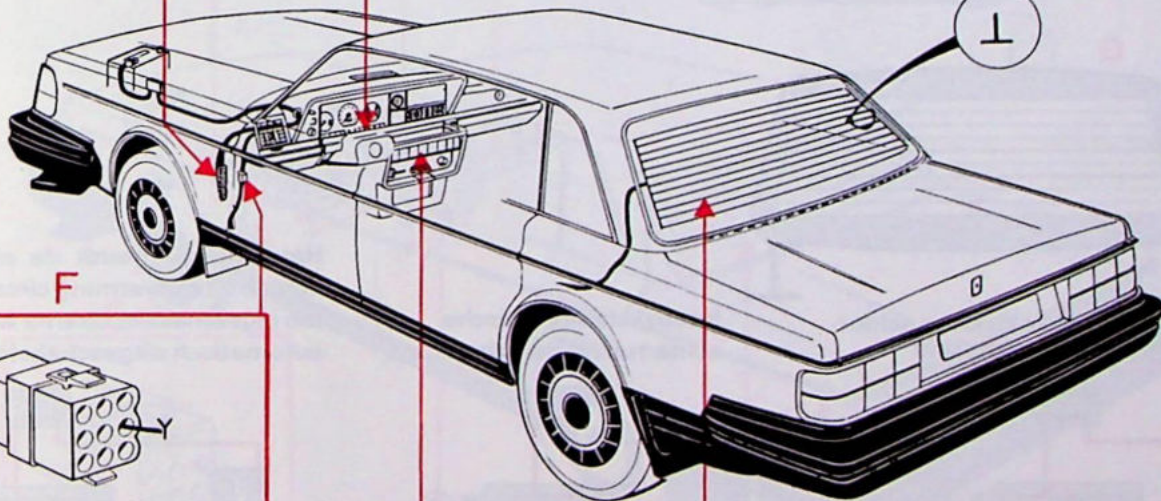
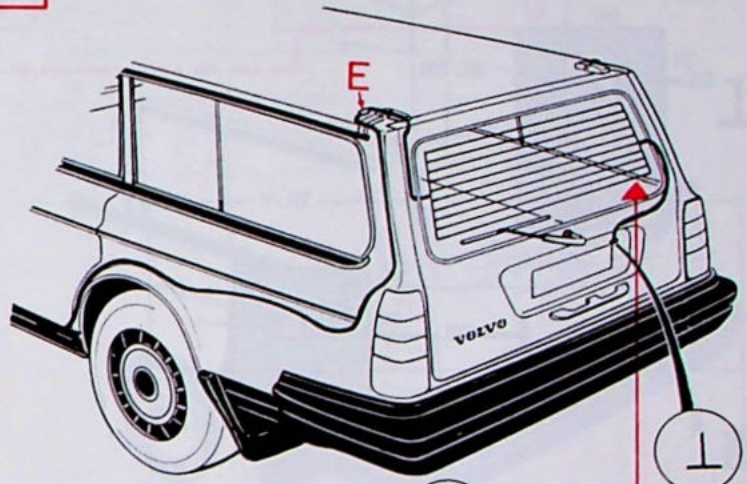
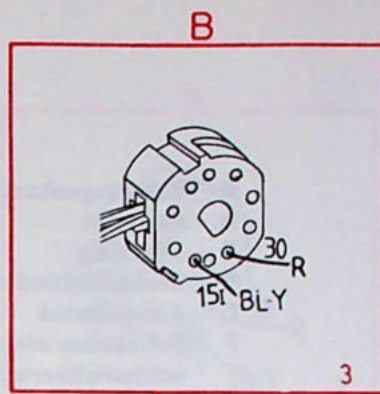
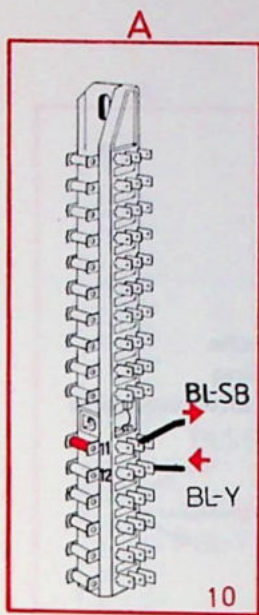
Contact staat aan; elektrische achterruitverwarming uitgeschakeld.

- A Zekeringenkastje
- B Startslot
- C Schakelaar elektrische achterruitverwarming
- D Elektrische achterruitverwarming
- E Aansluitstuk
- F Aansluitstuk

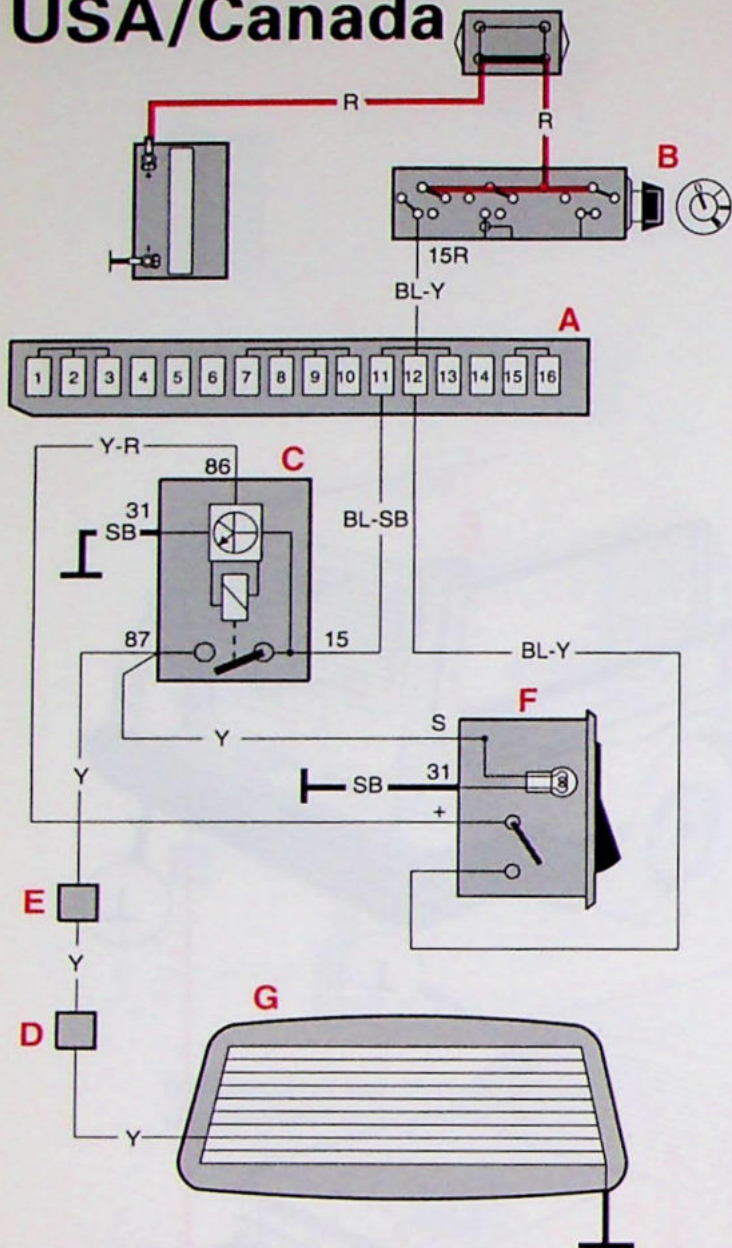


Contact staat aan; elektrische achterruitverwarming ingeschakeld.

Elektrische achterrutverwarming



Elektrische achterruitverwarming, USA/Canada



- A Zekeringenkastje
- B Startslot
- C Tijdrelais
- D Stekerverbinding
- E Aansluitstuk
- F Schakelaar elektrische achterruitverwarming
- G Elektrische achterruitverwarming

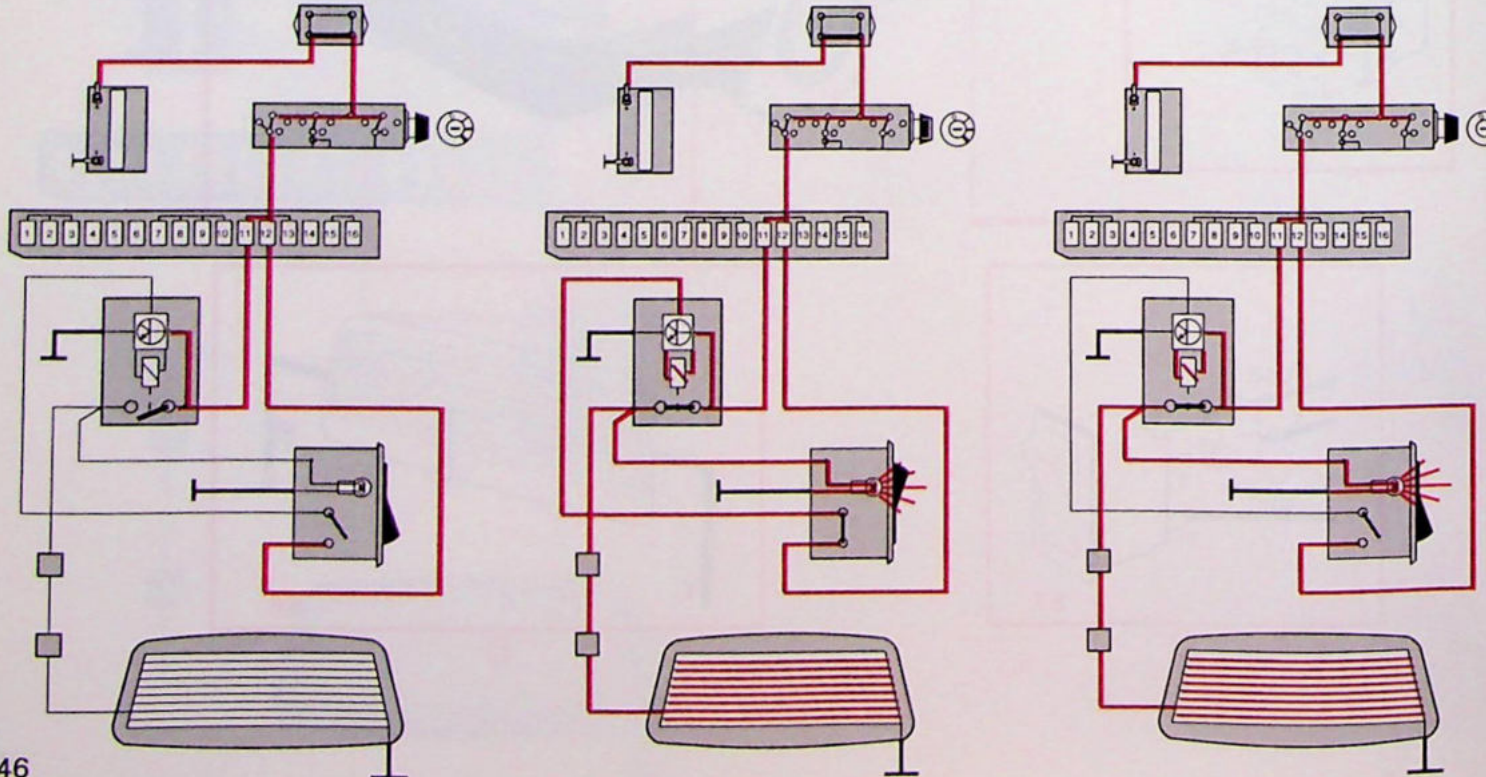
Zekering nr. 11
Overdrive

Zekering nr. 12
Airconditioning

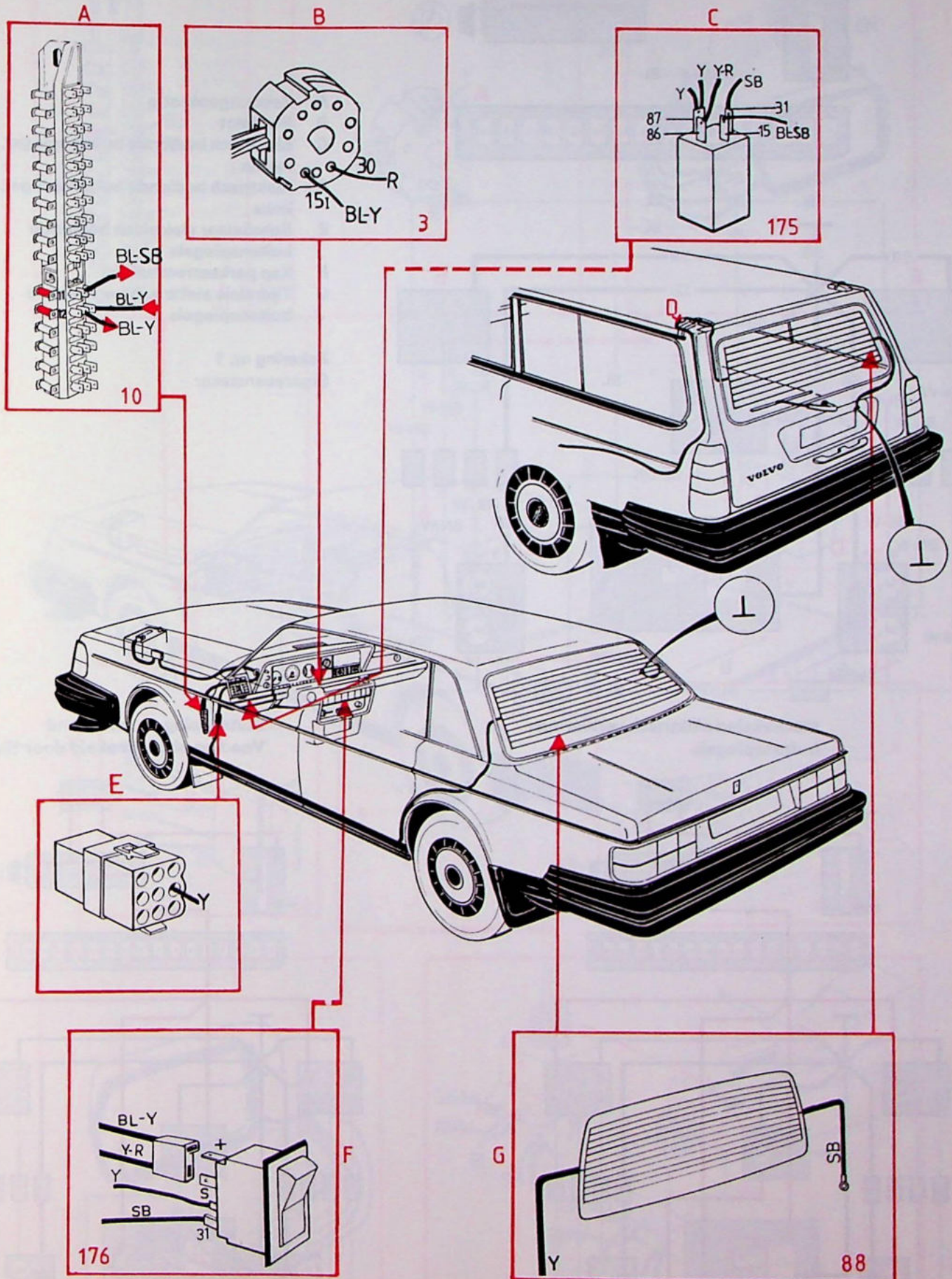
Contact staat aan; elektrische achterruitverwarming uitgeschakeld

Inschakelen elektrische achterruitverwarming

Het tijdrelais houdt de elektrische achterruitverwarming circa 12 minuten ingeschakeld; daarna wordt deze automatisch uitgeschakeld

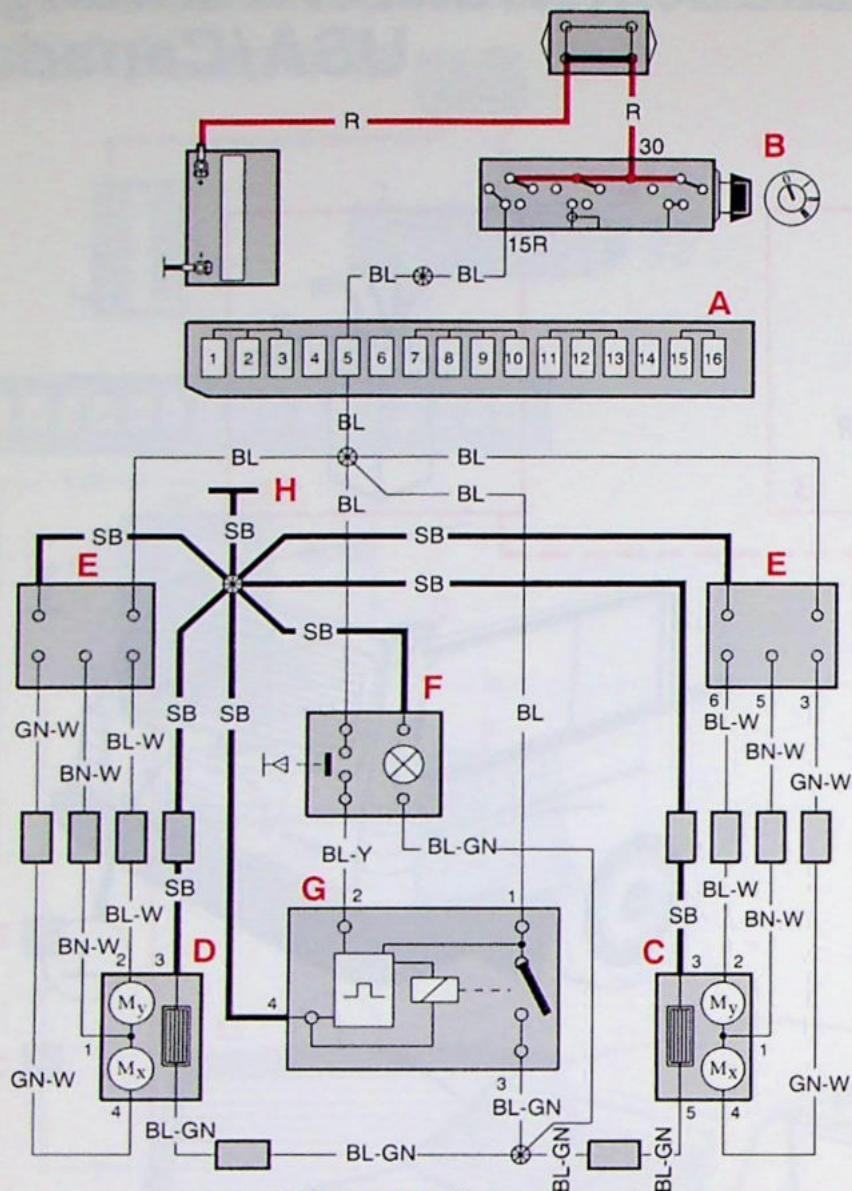


Elektrische achterruitverwarming, USA/Canada



142578-H

Elektrisch bediende buitenspiegel

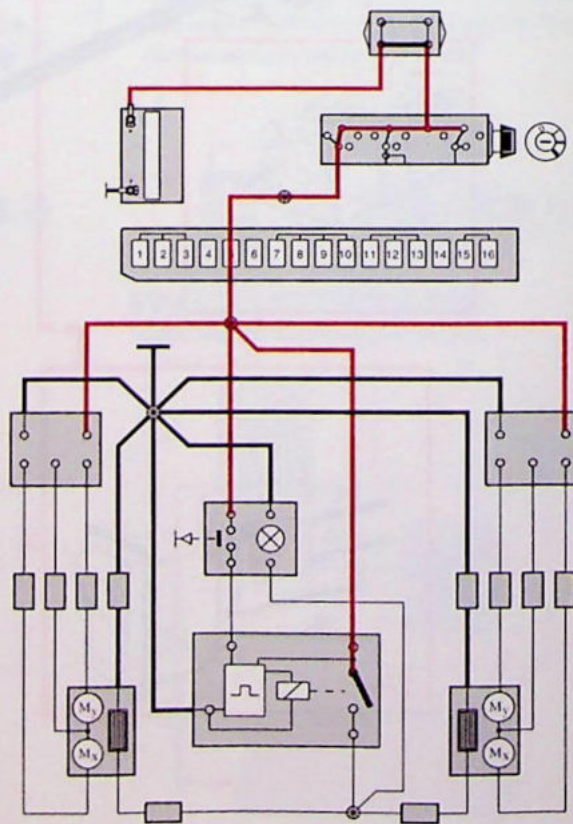
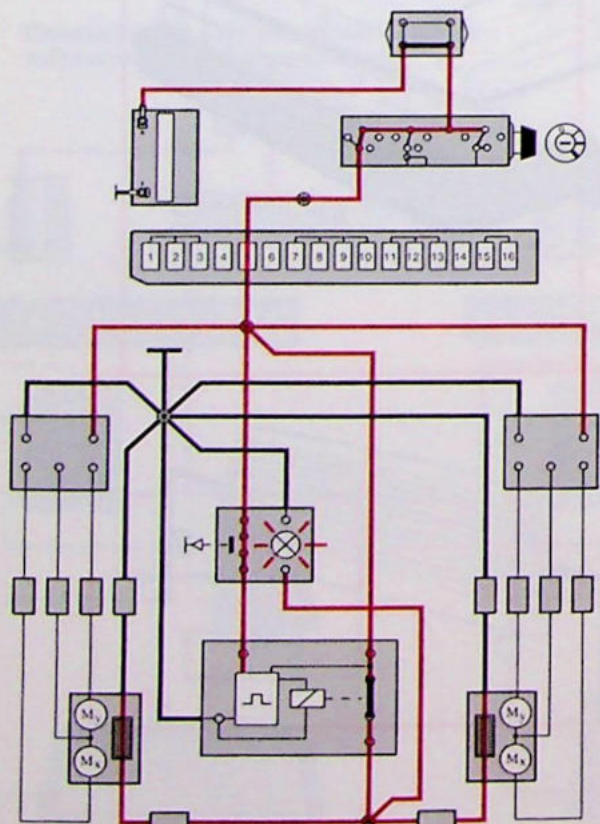


Inschakelen elektrisch verwarmde buitenspiegels

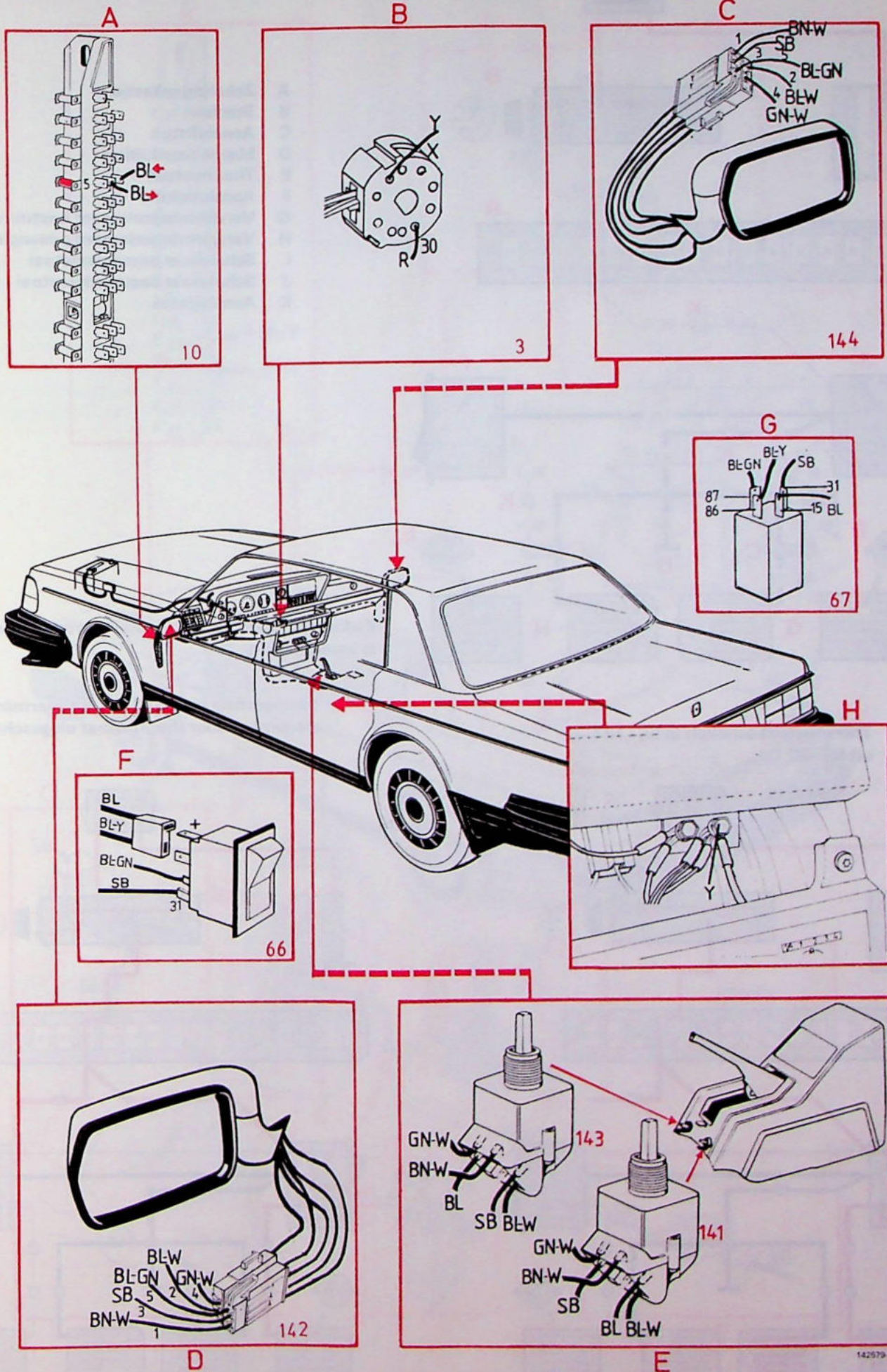
- A Zekeringenkastje
- B Startslot
- C Elektrisch bediende buitenspiegel, rechts
- D Elektrisch bediende buitenspiegel, links
- E Schakelaar elektrisch bediende buitenspiegels
- F Kap parkeerremhendel
- G Tijdrelais elektrisch verwarmde buitenspiegels

Zekering nr. 1
Sigareeraansteker

**Buitenspiegels verwarmd
Voeding uitgeschakeld door tijdrelais**

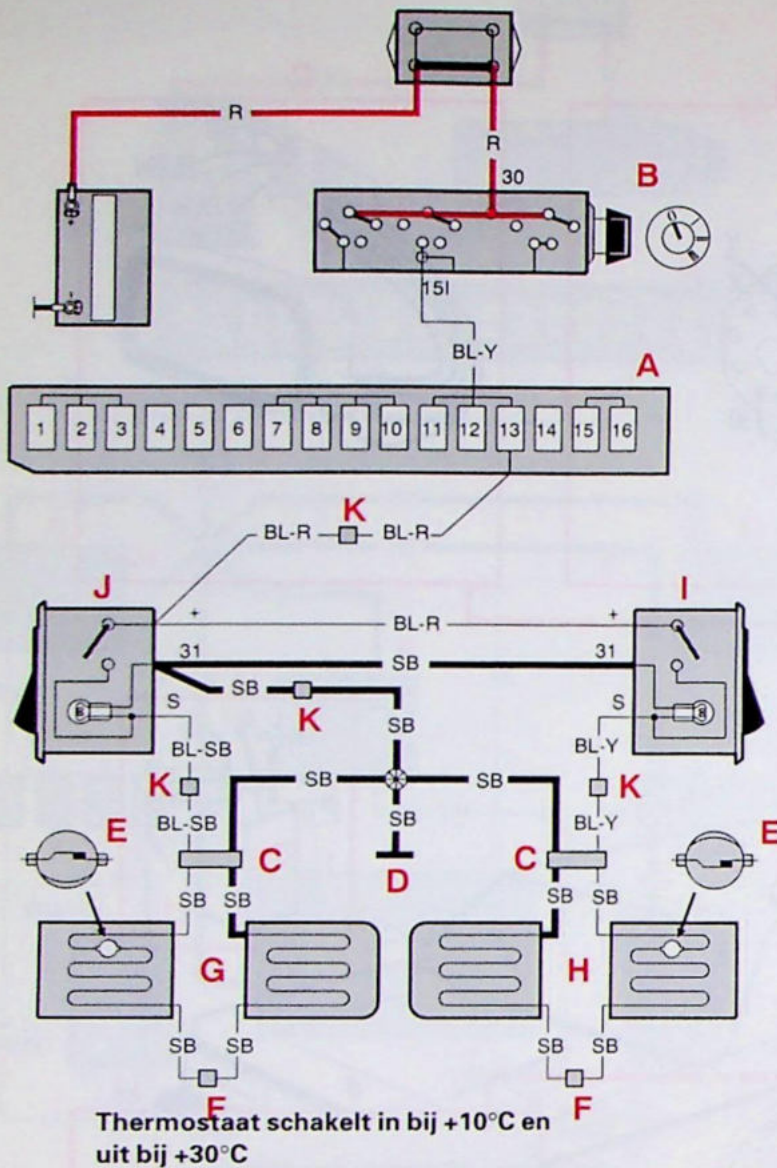


Elektrisch bediende buitenspiegel



142579-H

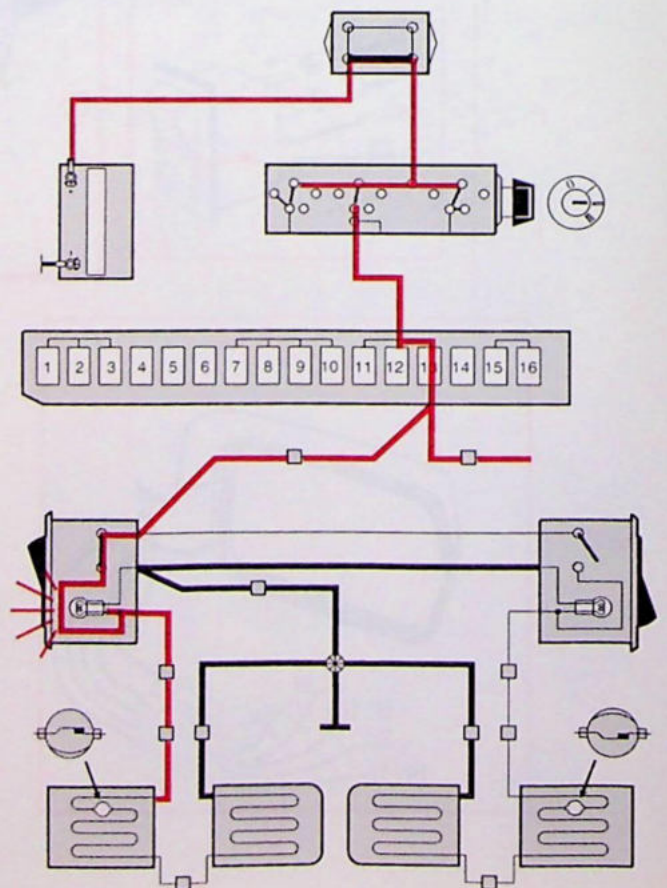
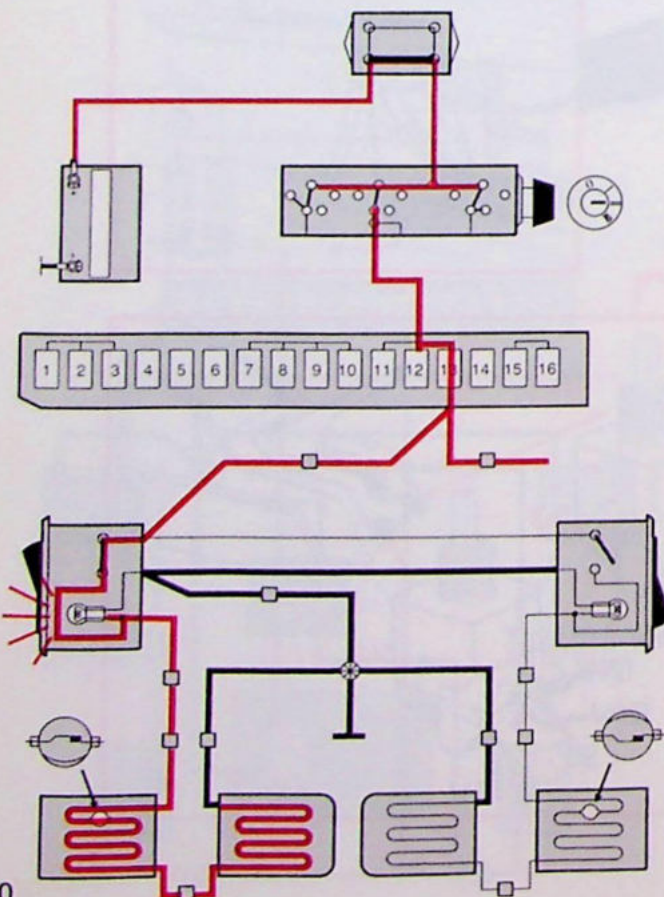
Elektrisch verwarmde stoelen



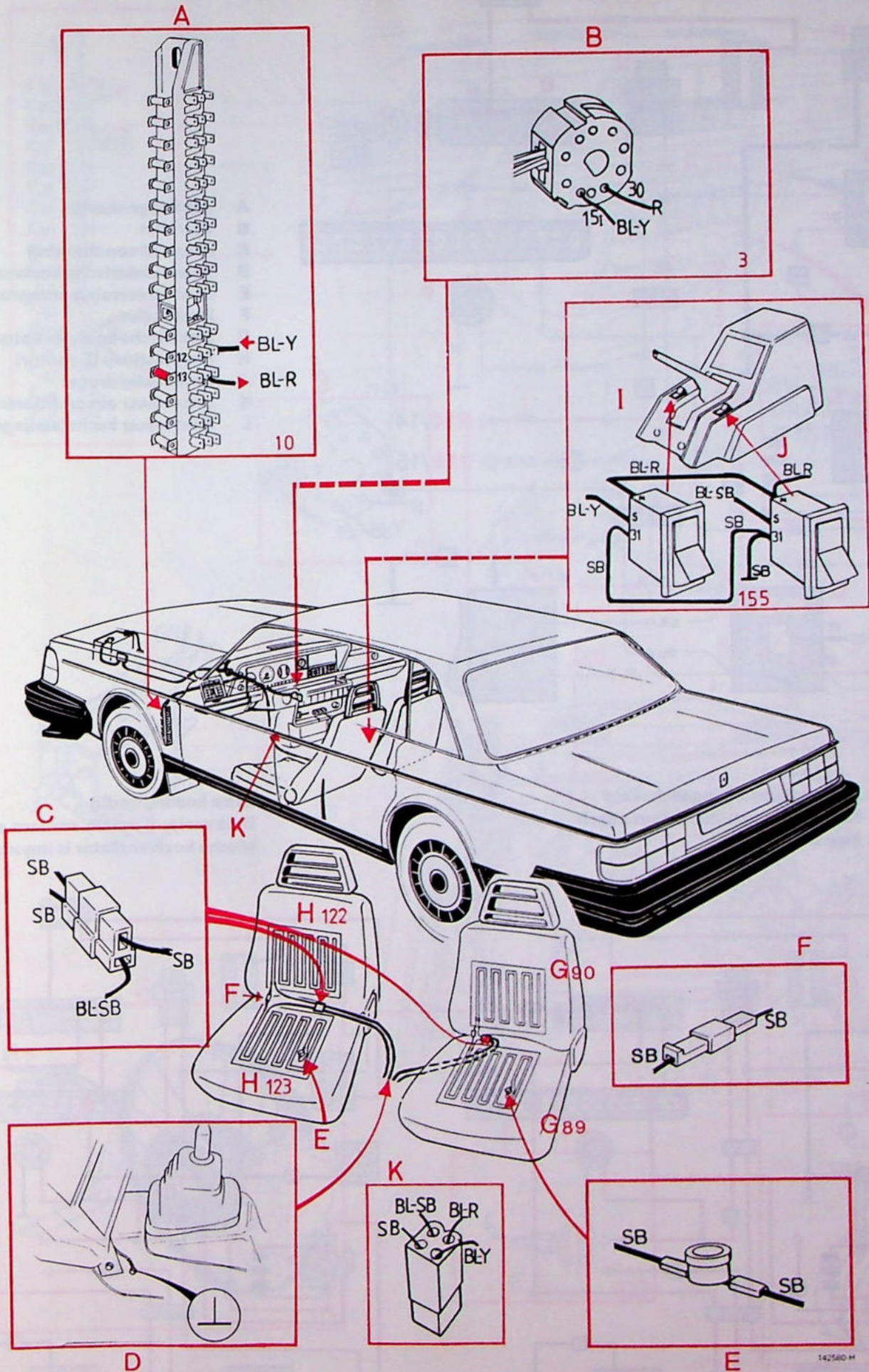
- A Zekeringenkastje
- B Startslot
- C Aansluitstuk
- D Massa-aansluiting
- E Thermostaat
- F Aansluitstuk
- G Verwarmingselement bestuurdersstoel
- H Verwarmingselement passagiersstoel
- I Schakelaar passagiersstoel
- J Schakelaar bestuurdersstoel
- K Aansluitstuk

Elektrische verwarming van bestuurdersstoel is ingeschakeld

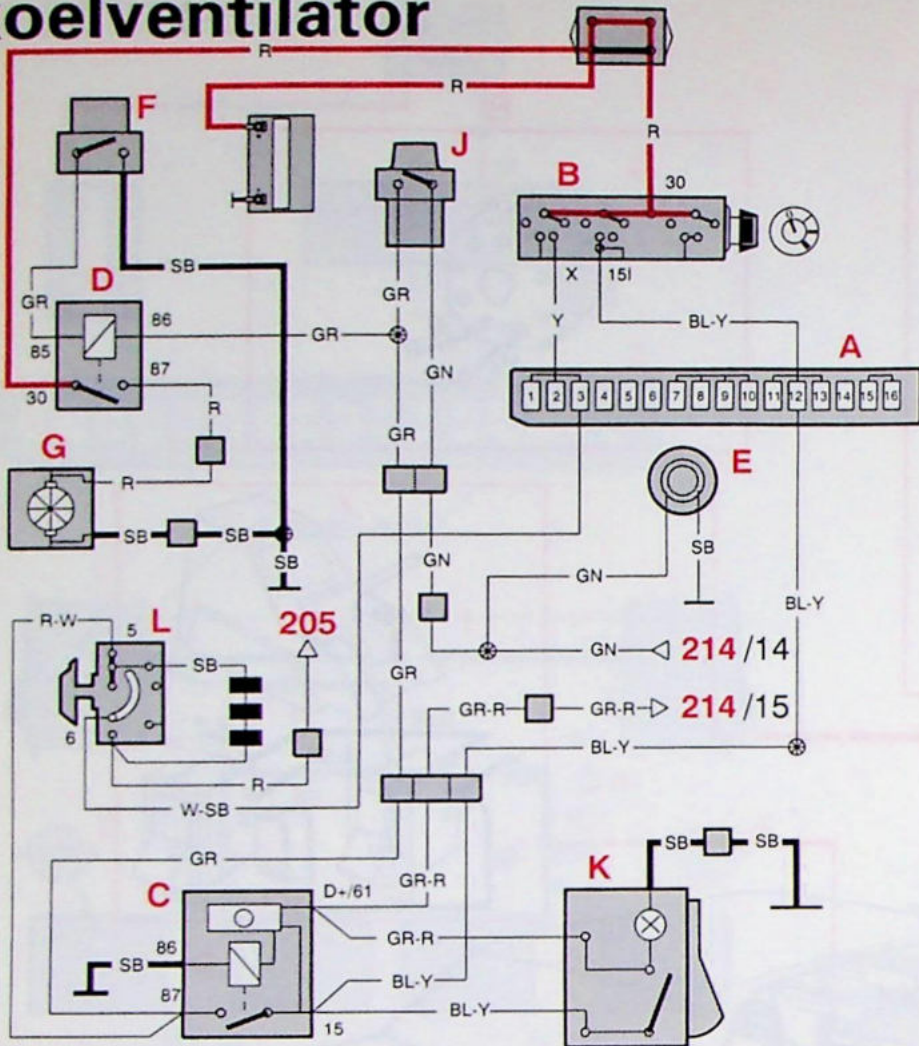
Temperatuur boven +30°C. Verwarmingselementen door thermostaat uitgeschakeld



Elektrisch verwarmde stoelen



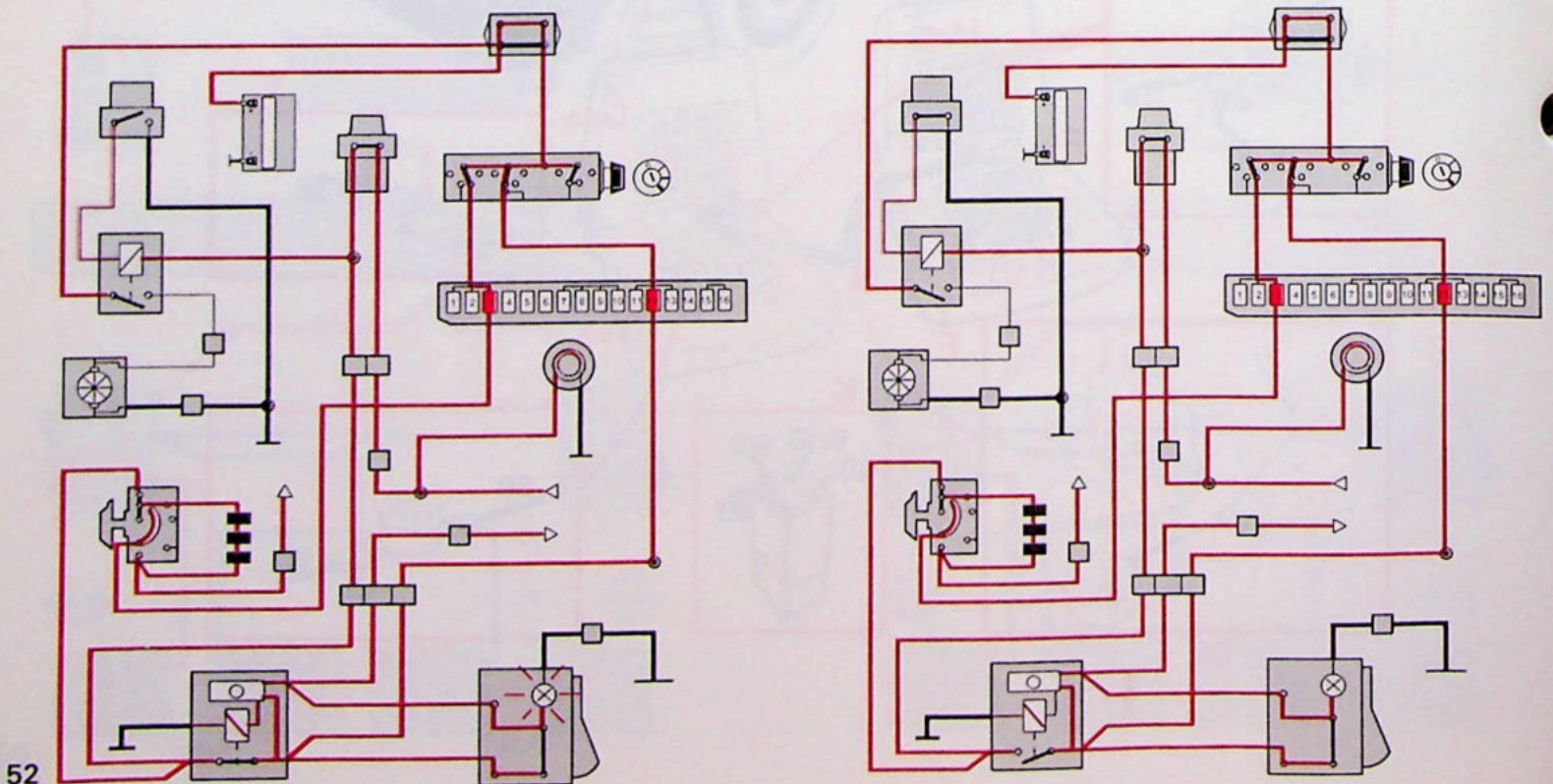
Airconditioning met elektrische koelventilator



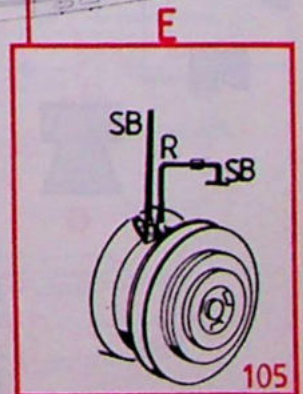
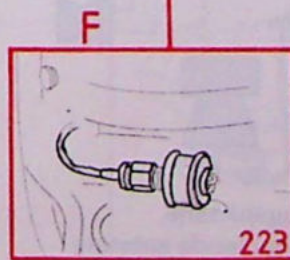
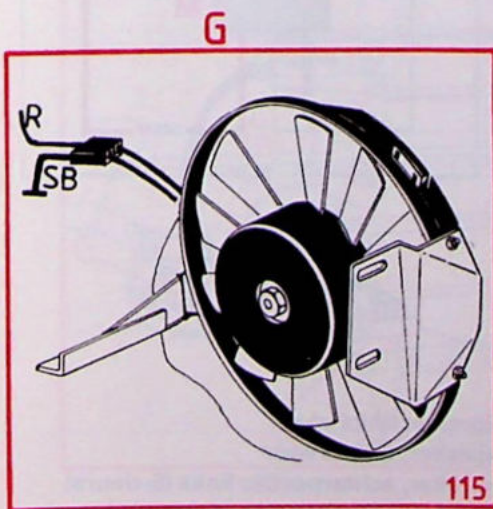
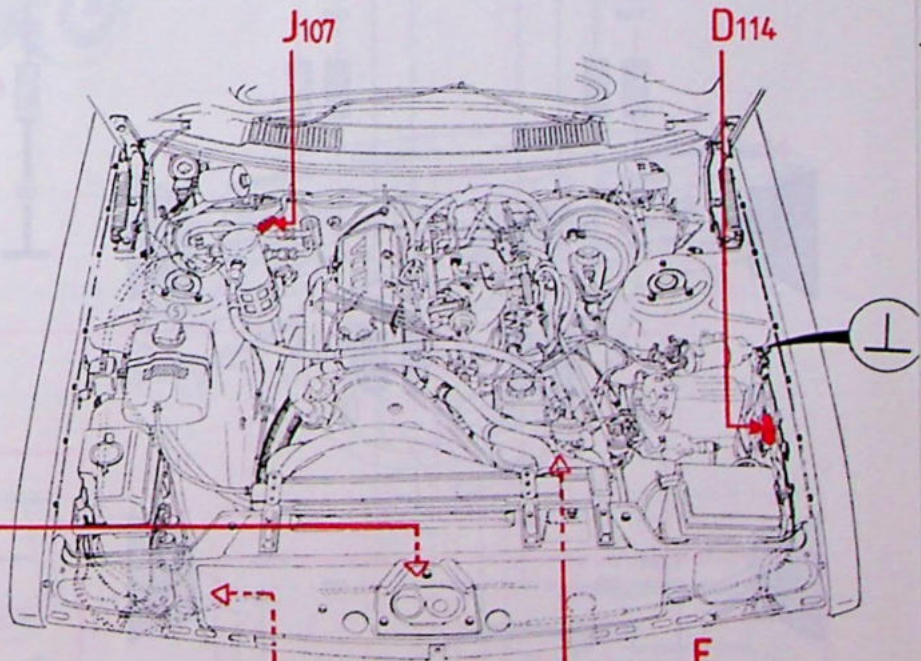
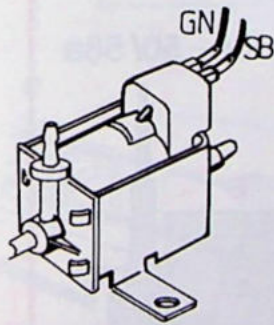
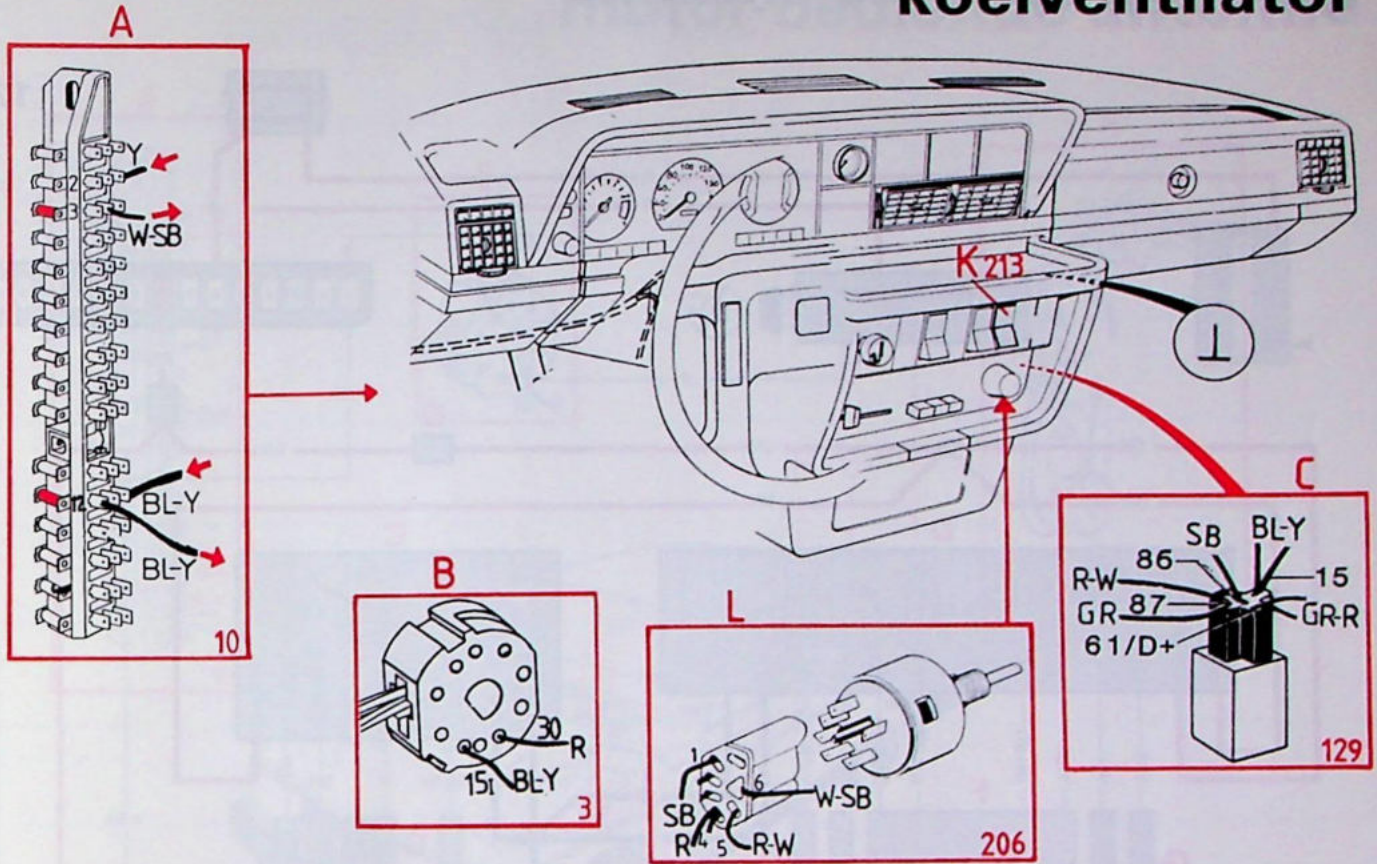
- A Zekeringenkastje
- B Startslot
- C Relais airconditioning
- D Relais elektrische koelventilator
- E Startmotorrelais compressor
- F Drukvoeler
- G Elektrische koelventilator
- H Magneetklep (E-motor)
- J Drukvoeler droger
- K Schakelaar airconditioning
- L Schakelaar kachelaanjager

Airconditioning ingeschakeld
Kachelaanjager 205 automatisch ingeschakeld

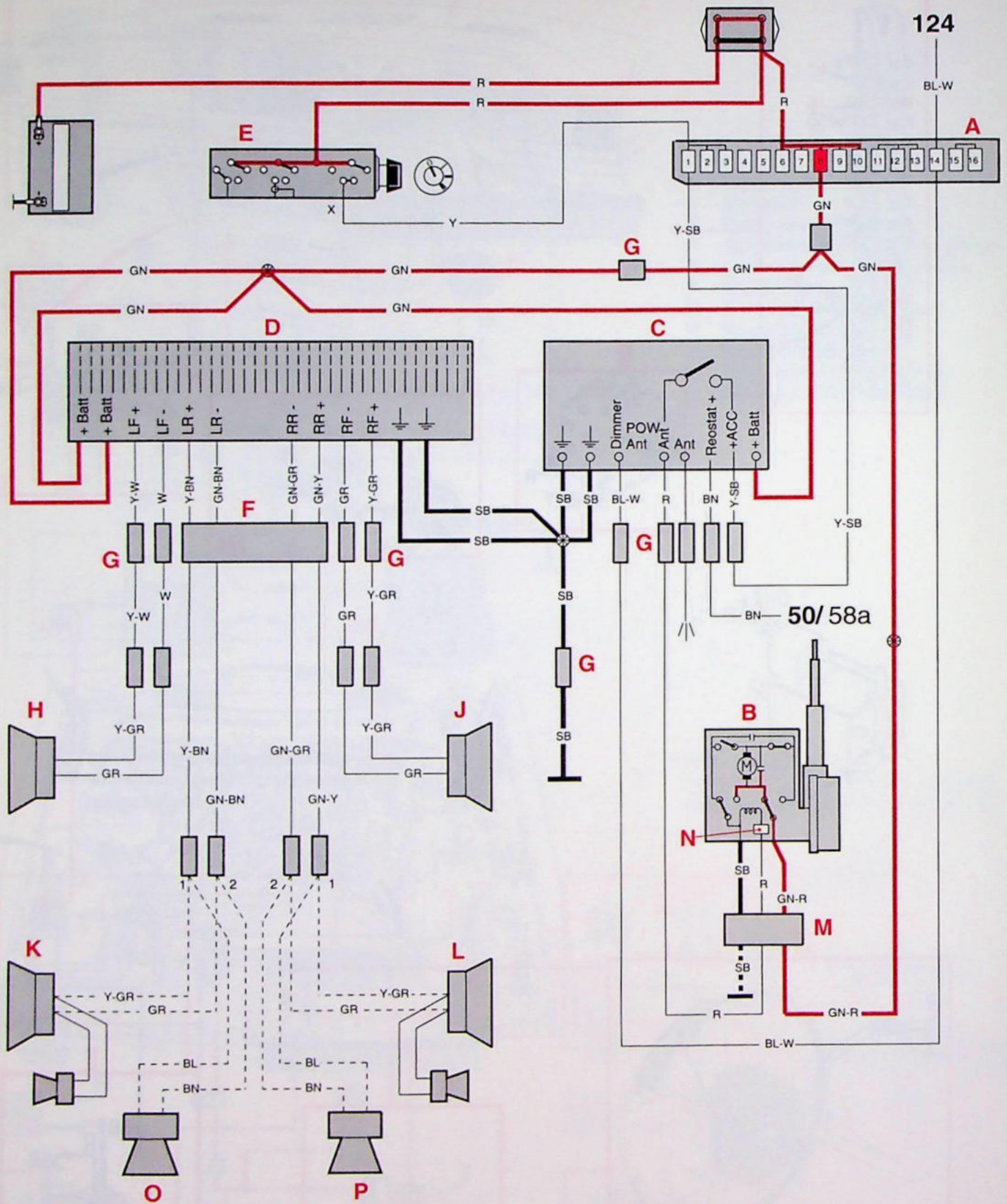
Extra koeling nodig
Drukvoeler F maakt contact en elektrische koelventilator is ingeschakeld



Airconditioning met elektrische koelventilator



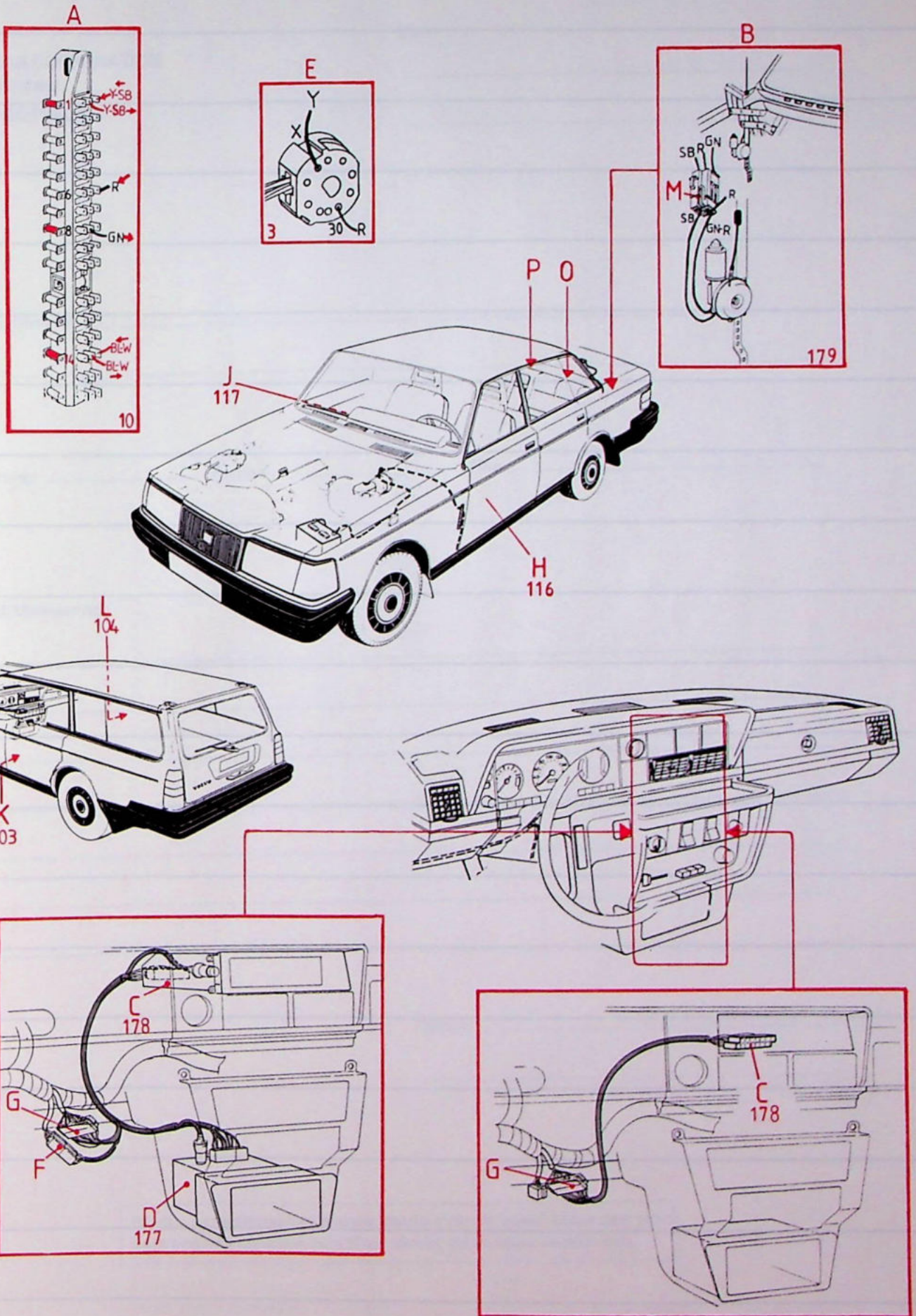
Radio met extra versterker en motor-bediende antenne

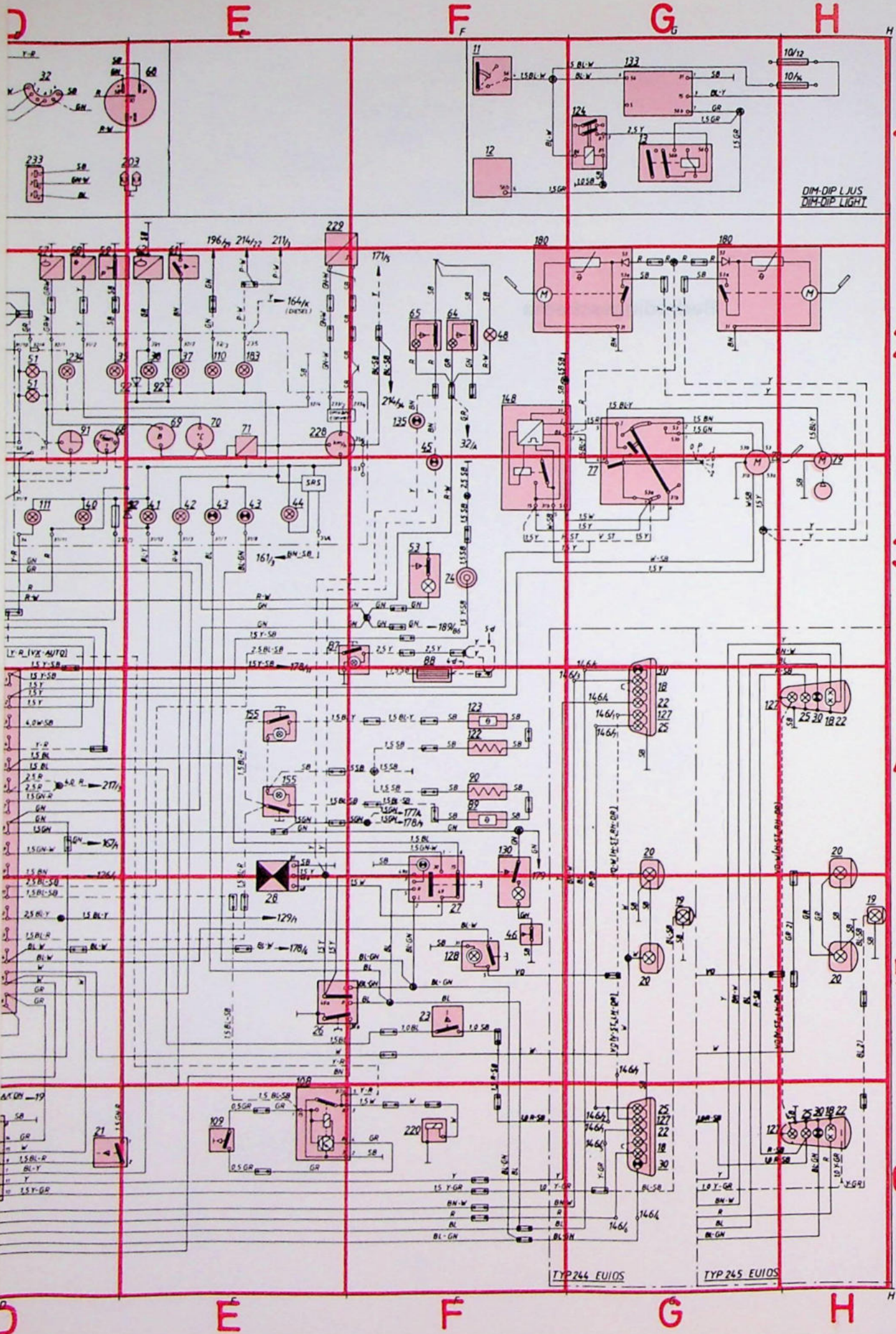


- A Zekeringenkastje
- B Motor-bediende antenne
- C Radio
- D Extra versterker
- E Startslot
- F Stekerverbinding, 4-polig
- G Stekerverbinding

- H Luidspreker, links voor
- J Luidspreker, rechts voor
- K Luidspreker, achterportier links (5-deurs)
- L Luidspreker, achterportier rechts (5-deurs)
- M Stekerverbinding, 4-polig
- N Vertragsingscircuit
- O Luidspreker, hoedenplank linkerkant (4-deurs)
- P Luidspreker, hoedenplank rechterkant (4-deurs)

Radio met extra versterker en motor-bediende antenne





Numerieke inhoudsopgave, componenten 240-serie

Nr.	Benaming	Plaats	Nr.	Benaming	Plaats
1.	Accu	B2	117.	Luidspreker rechter voorportier, 4 Ohm	I5, J6
2.	Aansluitblok	C4	118.	Antenne, voorruit	I6
3.	Startslot	C1, C4	120.	Condensator, 2,2 uF	B3
4.	Bobine 12 A	C2	122.	Verwarmingselement rugleuning passagiersstoel	F4
5.	Stroomverdeler	C2	123.	Verwarmingselement met thermostaat, zitting passagiersstoel	F4
6.	Bougies	C2	124.	Relais hoofdverlichting	C5, G1
7.	Startmotor	B2	125.	Diagnose EGR	I1
8.	Dynamo	B3, L6, N1	126.	Relais raammechanismen	I4
10.	Zekeringenkastje	D4-5	127.	Mistachterlamp, 32 cp/21 W	G4, G6
11.	Lichtschakelaar	B5, F1, L4, M4	128.	Schakelaar mistachterlamp	F5
12.	Waarschuwingssysteem defecte gloeilamp	D6, F1, L2	129.	Vertragsrelais airconditioning	O2
13.	Schakelrelais groot- en dimlicht en lichtsignaal	C6, G1	130.	Bagageruimteverlichting	F4
14.	Grootlicht, max. 75 W	A4, A6	131.	Testaansluiting (zelfdiagnose)	H2
15.	Dimlicht, max. 55 W	A4, A6	132.	Stationair-regelklep	G1
16.	Attentielichten, 4 cp/5 W	G4, G6, H4, H6	133.	Regelaar dim-dip	I1
18.	Achterlichten, 4 cp/5 W	G5, H5, L2	134.	EGR-omvormer	F2, K2
19.	Extra remlicht	G4, G5, H4, H5	135.	Controlelampje autogordels achter, 2 W	I4
20.	Kentekenplaatverlichting, 4 cp/5 W	B1, D6, M3, N2	136.	Hoofdschakelaar raammechanismen, achter	H5
21.	Remlichtcontact	G4, G6, H4, H6, L2, L3	137.	Schakelaar raammechanisme, links achter	H5
22.	Remlichtlamp		138.	Motor raammechanisme, links achter 5 A	I5
23.	Schakelaar achterruitlijchten, handgeschakelde versnellingsbak	F5	139.	Schakelaar raammechanisme, rechts achter	I5
24.	Schakelaar achterruitlijchten, automatische versnellingsbak	B1	140.	Motor raammechanisme, rechts achter, 5 A	K3
25.	Achterruitlijchten, 32 cp/21 W	G4, G6, H9, H6	141.	Schakelaar elektrisch bediende buitenspiegel, links	K3
26.	Schakelaar richtingaanwijzers	E5	142.	Elektrisch bediende buitenspiegel, links	K3
27.	Schakelaar knipperlichten	F5	143.	Schakelaar elektrisch bediende buitenspiegel, rechts	L3
28.	Knipperlichtautomaat	E5	144.	Elektrisch bediende buitenspiegel, rechts	F4, G6
29.	Knipperlicht, vóór	A4, A6	146.	Aansluitstuk 8-polig	B2
30.	Knipperlicht, achter	G4, G6, H4, H6	148.	Intervalrelais ruitwissers	F3, B6
31.	Aansluiting voor instrument	D1	150.	Zijknipperlicht, 2, 4 W	M3
32.	Aansluiting voor instrument	D1	151.	Relais temperatuurwaarschuwing	M4
34.	Aansluiting voor instrument AW 70/71	D1	152.	Diodekastje	M4
35.	Waarschuwinglampje oliedruk	D2	153.	Gever temperatuurwaarschuwing	B3
36.	Relais P-standvergrendeling	B1	154.	Brandstofklep diesel	E4
37.	Waarschuwinglampje parkeerrem	E2	155.	Schakelaar elektrische stoelverwarming	M3
38.	Waarschuwinglampje defect remcircuit	E2	156.	Controlelampje temperatuurwaarschuwing	K4
39.	Spoel P-standvergrendeling	C1	157.	Temperatuurregelaar diesel	L5
40.	Waarschuwinglampje laadstroom	D3	159.	Contactschijf SRS	L5
41.	Waarschuwinglampje defecte gloeilamp	E3	160.	Ontstekingsmodule SRS	L5
42.	Controlelampje grootlicht	E3	161.	Sensoreenheid SRS	I3
43.	Controlelampje richtingaanwijzers	E3	162.	Lambdasonde B 230 F	J4
44.	Controlelampje SRS	F2, K2	163.	Intervalrelais achtruitwisser	K3
45.	Controlelampje autogordels	E3	164.	Regeleenheid diesel	L6
46.	Schakelaar, kofferdeksel	F5	165.	Eenheid reserve-energie SRS	K3
47.	Verlichting, kachelbediening	C3	166.	Gloebougies	K5
48.	Verlichting asbakje 1,2 W	F2	167.	Vertragsrelais binnenverlichting	L5
49.	Verlichting keuzehendelstand	C3	168.	Diagnose-aansluiting SRS	M2
50.	Regelbare weerstand instrumentenverlichting	D3	169.	Schakelaar Cruise Control	M2
51.	Instrumentenverlichting, 2 W	D2	170.	Vacuümpomp Cruise Control	M3
52.	Verlichting bedienings- en instrumentenpaneel	C3	171.	Regeleenheid Cruise Control	M2
53.	Handschoenenkastverlichting, 2 W	F3	172.	Schakelaar koppelpedaal	M2
54.	Piafondverlichting 10 W	C5	173.	Schakelaar rempedaal	L3
55.	Portierschakelaar bestuurderskant	C5	175.	Vertragsrelais elektrische achtruitverwarming	L4
56.	Portierschakelaar passagierskant	B4, C4, C5	176.	Schakelaar vertragsrelais	H5
57.	Tankelement	D2	177.	Versterker radio	H5
58.	Temperatuurgever koelvloeistof	D2	178.	Radio	I6
59.	Oliedrukschakelaar	D2	179.	Motor-bediende antenne, 3 A	F2, G2
61.	Schakelaar parkeerrem	E2	180.	Koplampwissers, 1 A	E2
62.	Schakelaar waarschuwingssysteem defect remcircuit	E2	183.	Controlelampje lambdasonde of gloeiroom diesel 1,2 W	H4
64.	Schakelaar snelsluiting autogordel passagiersstoel	F2	184.	Schakelaar raammechanismen bestuurderskant	I5
65.	Schakelaar snelsluiting autogordel bestuurdersstoel	F2	186.	Schakelaar raammechanisme passagierskant vóór, 5 A	I5
66.	Schakelaar elektr. verwarmde buitenspiegels	O4	187.	Elektromotor raammechanisme passagierskant, 5 A	I4
67.	Tijdrelais voor elektr. verwarmde buitenspiegels	O4	188.	Relais centrale vergrendeling, opening	K1
68.	Toerenteller	D2	189.	Relais centrale vergrendeling, sluiten	L1
69.	Brandstofmeter	E2	190.	Schakelaar verbindingstang centrale vergrendeling	L2
70.	Temperatuurmeter, koelvloeistof	E2	191.	Schakelaar centrale vergrendeling sleutel	K2
71.	Spanningsstabilisator 10±0,2 V	B4	192.	Elektromotor centrale vergrendeling, passagierskant	K2
72.	Claxons, 7,5 A	C4	193.	Elektromotor centrale vergrendeling, links achter	K2
73.	Claxonschakelaar	F3	194.	Elektromotor centrale vergrendeling, rechts achter	K2
74.	Sigareaansteker, 7 A	B4	195.	Elektromotor centrale vergrendeling, achterklep 5-deurs	K2
75.	Kachelaanjager (standaarduitvoering) 115 W	B4	196.	Regeleenheid ABS	N1
76.	Schakelaar kachelaanjager	B4	197.	Impulsgever	I1
77.	Schakelaar ruitwissers en ruitesproeiers	G3	198.	Hydraulische eenheid ABS	O2
78.	Ruitwissers, 3,5 A	H3	200.	Defectbeveliging ABS	N1
79.	Ruitesproeiers, 2,6 A	N4	201.	Gever ABS, links vóór	N1
80.	Digitale buitentemperatuurmeter	N4	202.	Gever ABS, rechts vóór	D1
81.	Gever voor buitentemperatuurmeter	J3	203.	Aansluiting voor instrument	A1
82.	Schakelaar achtruitwisser/sproeier	J4	205.	Kachelaanjager CU-verwarming	A1
83.	Achtruitwisser, 1 A	J3	206.	Schakelaar kachelaanjager CU-verwarming	A1
84.	Achtruitsproeier, 3,4 A	J4	207.	Weerstand 1,9 Ohm	A1
85.	Portierschakelaar, achter	K6	208.	Weerstand 0,7 Ohm	A1
86.	Binnenverlichting, achter, 10 W	K6	209.	Weerstand 0,2 Ohm	H1
87.	Schakelaar elektrische achtruitverwarming	E3	211.	Regeleenheid ontstekingsstelsel EZ-116K	O3
88.	Elektrische achtruitverwarming, 150 W	F3	213.	Microschakelaar airconditioning	I2
89.	Verwarmingselement met thermostaat, zitting, bestuurdersstoel 30 W	F4	214.	Regeleenheid B 230 F LH-Jetronic 2.2	J2
90.	Verwarmingselement rugleuning bestuurdersstoel 30 W	F4	215.	Luchtmassameter HLM	I1
91.	Klokje	D2	216.	Eindtrap ontstekingsstelsel EZ-116K	J2
92.	Diode	E2, E3	217.	Hoofdreis B 230 F	J2
94.	Herinneringszoemer autogordels	K2	218.	Stationaire en vollastschakelaar	F6
97.	Tankpomp, 1,6 A	C2	220.	Bedieningsmagneet overdrive AW 70/71	J2
100.	Brandstofpomp, 6,5 A	B1	221.	Temperatuurgever B 230 F	N3
101.	Dempdrukregelaar	B2	223.	Drukregelaar droger AC	J1
102.	Hulp-luchtregeelaar	I5	224.	Pingelsensor	H2
103.	Luidspreker linker achterportier	I5	225.	Injector	E2
104.	Luidspreker rechter achterportier	I5	228.	Snelheidsmeter	E1, O2
105.	Schakelrelais voor compressor airconditioning, 3,9 A	N2	229.	Inductiegever achteras	M5
107.	Schakelaar airconditioning (met thermostaat)	O3	230.	Lichtafstandsregeling, motor rechts	M5
108.	Relais overdrive, automaat	E6	231.	Lichtafstandsregeling, motor links	M5
109.	Schakelaar overdrive M46	E6	232.	Afstelorgaan lichtafstand	D1
110.	Controlelampje ABS	E2	233.	Aansluiting voor instrument	D2
111.	Controlelampje overdrive AW 70/71 of schakelstandindicator	D3	234.	Controlelampje attentielichten	C1
112.	Doorverbinding	B2, I2, J3	235.	Aansluiting voor instrument	I2
113.	Stroomaansluiting voor tornen startmotor	B3, C1	236.	Puls-arklep	N6
114.	Relais elektrische koelventilator	O3	237.	Relais, bedrading voor trekhaak	P6
115.	Motor elektrische koelventilator	N3	238.	Massa-aansluiting bedrading voor trekhaak	
116.	Luidspreker linker voorportier, 4 Ohm	I5, J6			

Numerieke inhoudsopgave, componenten 240-serie

Nr.	Benaming	Plaats	Nr.	Benaming	Plaats
1.	Accu	B2	117.	Luidspreker rechter voorportier, 4 Ohm	I5, J6
2.	Aansluitblok	C4	118.	Antenne, voorruit	I6
3.	Startslot	C1, C4	120.	Condensator, 2,2 uF	B3
4.	Bobine 12 A	C2	122.	Verwarmingselement rugleuning passagiersstoel	F4
5.	Stroomverdeler	C2	123.	Verwarmingselement met thermostaat, zitting passagiersstoel	F4
6.	Bougies	C2	124.	Relais hoofdverlichting	F5, G1
7.	Startmotor	B2	125.	Diagnose EGR	I1
8.	Dynamo	B3, L6, N1	126.	Relais raammechanismen	I4
10.	Zekeringenkastje	D4-5	127.	Mistachterlamp, 32 cp/21 W	G4, G6
11.	Lichtschakelaar	B5, F1, L4, M4	128.	Schakelaar mistachterlamp	F5
12.	Waarschuwingssysteem defecte gloeilamp	D6, F1, L2	129.	Vertragsrelais airconditioning	O2
13.	Schakelrelais groot- en dimlicht en lichtsignaal	C6, G1	128.	Bagageruimteverlichting	F4
14.	Grootlicht, max. 75 W	A4, A6	131.	Testaansluiting (zelfdiagnose)	H2
15.	Dimlicht, max. 55 W	A4, A6	132.	Stationair-regelklep	H2
16.	Attentielichten, 4 cp/5 W	A4, A6	133.	Regelaar dim-dip	G1
18.	Achterlichten, 4 cp/5 W	G4, G6, H4, H6	134.	EGR-omvormer	I1
19.	Extra remlicht	G5, H5, L2	135.	Controlelampje autogordels achter, 2 W	F2, K2
20.	Kentekenplaatverlichting, 4 cp/5 W	G4, G5, H4, H5	136.	Hoofdschakelaar raammechanismen, achter	I4
21.	Remlichtencontact	B1, D6, M3, N2	137.	Schakelaar raammechanisme, links achter	H5
22.	Remlichtlamp	G4, G6, H4, H6, L2, L3	138.	Motor raammechanisme, links achter 5 A	H5
23.	Schakelaar achteruitrijlichten, handgeschakelde versnellingsbak	F5	139.	Schakelaar raammechanisme, rechts achter	I5
24.	Schakelaar achteruitrijlichten, automatische versnellingsbak	B1	140.	Motor raammechanisme, rechts achter, 5 A	I5
25.	Achteruitrijlichten, 32 cp/21 W	G4, G6, H9, H6	141.	Schakelaar elektrisch bediende buitenspiegel, links	K3
26.	Schakelaar richtingaanwijzers	E5	142.	Elektrisch bediende buitenspiegel, links	K3
27.	Schakelaar knipperlichten	F5	143.	Schakelaar elektrisch bediende buitenspiegel, rechts	K3
28.	Knipperlichtautomaat	E5	144.	Elektrisch bediende buitenspiegel, rechts	L3
29.	Knipperlicht, vóór	A4, A6	146.	Aansluitstuk 8-polig	F4, G6
30.	Knipperlicht, achter	G4, G6, H4, H6	148.	Intervalrelais ruitewissers	F2
31.	Aansluiting voor instrument	D1	150.	Zijknipperlicht, 2, 4 W	B3, B6
32.	Aansluiting voor instrument	D1	151.	Relais temperatuurwaarschuwing	M3
34.	Aansluiting voor instrument AW 70/71	D1	152.	Diodekastje	M4
35.	Waarschuwinglampje oliedruk	D2	153.	Gever temperatuurwaarschuwing	M4
36.	Relais P-standvergrendeling	B1	154.	Brandstofklep diesel	B3
37.	Waarschuwinglampje parkeerrem	E2	155.	Schakelaar elektrische stoelverwarming	E4
38.	Waarschuwinglampje defect remcircuit	E2	156.	Controlelampje temperatuurwaarschuwing	M3
39.	Spoel P-standvergrendeling	C1	157.	Temperatuurregelaar diesel	K4
40.	Waarschuwinglampje laadstroom	D3	159.	Contactschijf SRS	L5
41.	Waarschuwinglampje defecte gloeilamp	E3	160.	Ontstekingsmodule SRS	L5
42.	Controlelampje grootlicht	E3	161.	Sensoreenheid SRS	L5
43.	Controlelampje richtingaanwijzers	E3	162.	Lambdasonde B 230 F	I3
44.	Controlelampje SRS	E3	163.	Intervalrelais achterrauitwisser	J4
45.	Controlelampje autogordels	F2, K2	164.	Regeleenheid diesel	K3
46.	Schakelaar, kofferdeksel	F5	165.	Eenheid reserve-energie SRS	L6
47.	Verlichting, kachelbediening	C3	166.	Gloeibougies	K3
48.	Verlichting asbakje 1,2 W	F2	167.	Vertragsrelais binnenverlichting	K5
49.	Verlichting keuzehendelstand	C3	168.	Diagnose-aansluiting SRS	L5
50.	Regelbare weerstand instrumentenverlichting	D3	169.	Schakelaar Cruise Control	M2
51.	Instrumentenverlichting, 2 W	D2	170.	Vacuümpomp Cruise Control	M2
52.	Verlichting bedienings- en instrumentenpaneel	C3	171.	Regeleenheid Cruise Control	M3
53.	Handschoenenkastverlichting, 2 W	F3	172.	Schakelaar koppelpedaal	M2
54.	Plafondverlichting 10 W	C5	173.	Schakelaar rempedaal	M2
55.	Portierschakelaar bestuurderskant	C5	175.	Vertragsrelais elektrische achterrauitverwarming	L3
56.	Portierschakelaar passagierskant	B4, C4, C5	176.	Schakelaar vertragsrelais	L4
57.	Tankelement	D2	177.	Versterker radio	H5
58.	Temperatuurgever koelvloeistof	D2	178.	Radio	H5
59.	Oliedrukschakelaar	D2	179.	Motor-bediende antenne, 3 A	I6
61.	Schakelaar parkeerrem	D2	180.	Koplampwissers, 1 A	F2, G2
62.	Schakelaar waarschuwingssysteem defect remcircuit	E2	183.	Controlelampje lambdasonde of gloeistroom diesel 1,2 W	E2
64.	Schakelaar snelsluiting autogordel passagiersstoel	F2	184.	Schakelaar raammechanismen bestuurderskant	H4
65.	Schakelaar snelsluiting autogordel bestuurdersstoel	F2	185.	Schakelaar raammechanisme passagierskant vóór	I5
66.	Schakelaar elektr. verwarmde buitenspiegels	O4	186.	Elektromotor raammechanisme passagierskant vóór, 5 A	I5
67.	Tijdrelais voor elektr. verwarmde buitenspiegels	O4	187.	Elektromotor raammechanisme bestuurderskant, 5 A	I4
68.	Toerenteller	D2	188.	Relais centrale vergrendeling, opening	K1
69.	Brandstofmeter	E2	189.	Relais centrale vergrendeling, sluiten	L1
70.	Temperatuurmeter, koelvloeistof	E2	190.	Schakelaar verbindingstang centrale vergrendeling	K2
71.	Spanningsstabilisator 10±0,2 V	E2	191.	Schakelaar centrale vergrendeling sleutel	L2
72.	Claxons, 7,5 A	B4	192.	Elektromotor centrale vergrendeling, passagierskant	K2
73.	Claxonschakelaar	C4	193.	Elektromotor centrale vergrendeling, links achter	K2
74.	Sigareaansteker, 7 A	F3	194.	Elektromotor centrale vergrendeling, rechts achter	K2
75.	Kachelaanjager (standaarduitvoering) 115 W	B4	195.	Elektromotor centrale vergrendeling, achterklep 5-deurs	K2
76.	Schakelaar kachelaanjager	B4	196.	Regeleenheid ABS	N1
77.	Schakelaar ruitewissers en ruitesproeiers	G3	197.	Impulsgever	I1
78.	Ruitewissers, 3,5 A	G3	198.	Hydraulische eenheid ABS	O1
79.	Ruitesproeiers, 2,6 A	H3	200.	Defectbeveiliging ABS	O2
80.	Digitale buitentemperatuurmeter	N4	201.	Gever ABS, links vóór	N1
81.	Gever voor buitentemperatuurmeter	N4	202.	Gever ABS, rechts vóór	N1
82.	Schakelaar achterrauitwisser/-sproeier	J3	203.	Aansluiting voor instrument	D1
83.	Achterrauitwisser, 1 A	J3	205.	Kachelaanjager CU-verwarming	A1
84.	Achterrauitsproeier, 3,4 A	J4	206.	Schakelaar kachelaanjager CU-verwarming	A1
85.	Portierschakelaar, achter	K6	207.	Weerstand 1,9 Ohm	A1
86.	Binnenverlichting, achter, 10 W	K6	208.	Weerstand 0,7 Ohm	A1
87.	Schakelaar elektrische achterrauitverwarming	E3	209.	Weerstand 0,2 Ohm	A1
88.	Elektrische achterrauitverwarming, 150 W	F3	211.	Regeleenheid ontstekingsstelsel EZ-116K	H1
89.	Verwarmingselement met thermostaat, zitting, bestuurdersstoel 30 W	F4	213.	Microschakelaar airconditioning	O3
90.	Verwarmingselement rugleuning bestuurdersstoel 30 W	F4	214.	Regeleenheid B 230 F LH-Jetronic 2,2	I2
91.	Klokje	D2	215.	Luchtmassameter HLM	J2
92.	Diode	E2, E3	216.	Eindtrap ontstekingsstelsel EZ-116K	I1
94.	Herinneringszoemer autogordels	K2	217.	Hoofdreelais B 230 F	J2
97.	Tankpomp, 1,6 A	C2	218.	Stationaire en vollastschakelaar	J2
100.	Brandstofpomp, 6,5 A	B1	220.	Bedieningsmagneet overdrive AW 70/71	F6
101.	Dempdrukregelaar	B2	221.	Temperatuurgever B 230 F	J2
102.	Hulp-luchtregelaar	C2	223.	Drukregelaar droger AC	N3
103.	Luidspreker linker achterportier	I5	224.	Pingelsensor	J1
104.	Luidspreker rechter achterportier	I5	225.	Injector	H2
105.	Schakelrelais voor compressor airconditioning, 3,9 A	N2	228.	Snelheidsmeter	E2
107.	Schakelaar airconditioning (met thermostaat)	O3	229.	Inductiegever achteras	E1, O2
108.	Relais overdrive, automaat	E6	230.	Lichtafstandsregeling, motor rechts	M5
109.	Schakelaar overdrive M46	E6	231.	Lichtafstandsregeling, motor links	M5
110.	Controlelampje ABS	E2	232.	Afstelorgaan lichtafstand	M5
111.	Controlelampje overdrive AW 70/71 of schakelstandindicator	D3	233.	Aansluiting voor instrument	D1
112.	Doorverbinding	B2, I2, J3	234.	Controlelampje attentielichten	D2
113.	Stroomaansluiting voor tornen startmotor	B3, C1	235.	Aansluiting voor instrument	C1
114.	Relais elektrische koelventilator	O3	236.	Puls-airklep	I2
115.	Motor elektrische koelventilator	N3	237.	Relais, bedrading voor trekhaak	N6
116.	Luidspreker linker voorportier, 4 Ohm	I5, J6	238.	Massa-aansluiting bedrading voor trekhaak	P6

