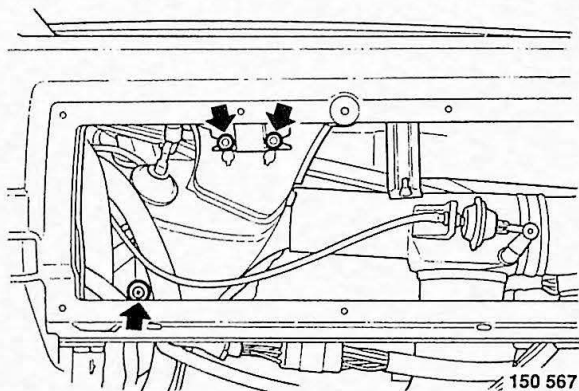


Verwijder

Het onderpaneel aan de passagierskant.

Het handschoenenkastje.

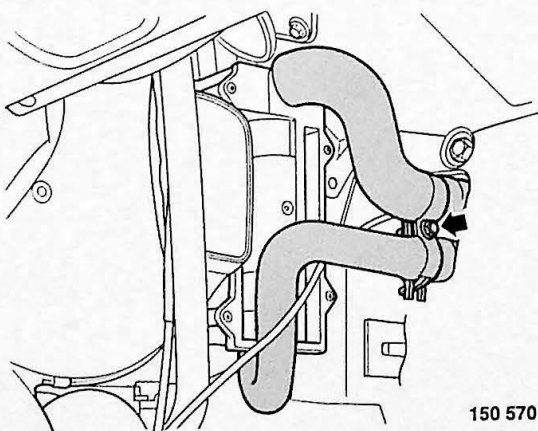
Het paneel onder het handschoenenkastje.



Verwijder

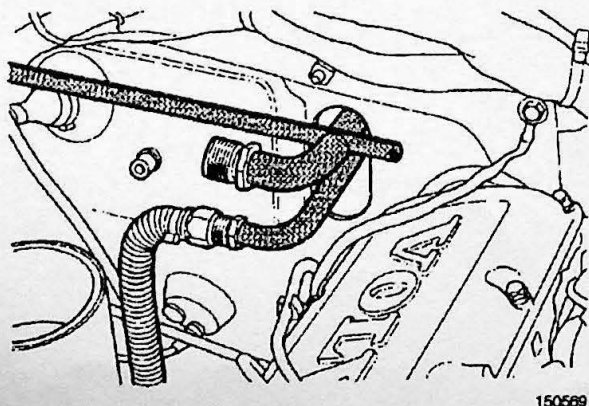
Het defrosterkanaal.

De regelenheid voor de ABS-remmen incl. de steun
(geldt alleen voor auto's met ABS).



Verwijder de klem op de verdamperleiding bij de rubber pakking.

Trek de rubber pakking terug, zodat de leidingen vrijkomen.



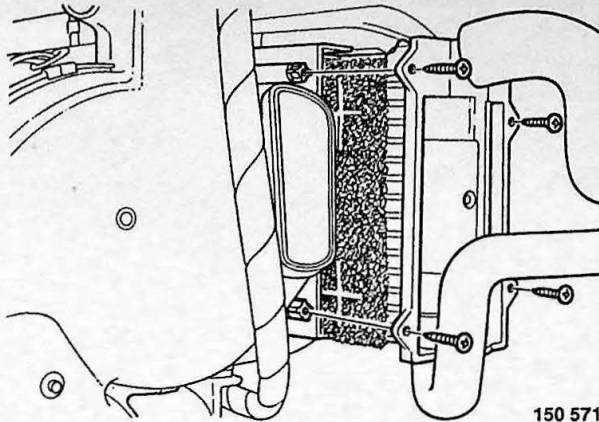
Zaag met een ijzerzaagblad de dikke leiding door.

Zuig zaagsel zorgvuldig weg.

Maak de dunnere leidingaansluiting vrij.

Zaag de dunnere op dezelfde hoogte als de dikke door.

Zuig zaagsel zorgvuldig weg.



150 571

Verwijder de bouten voor het deksel en trek de verdampert uit.

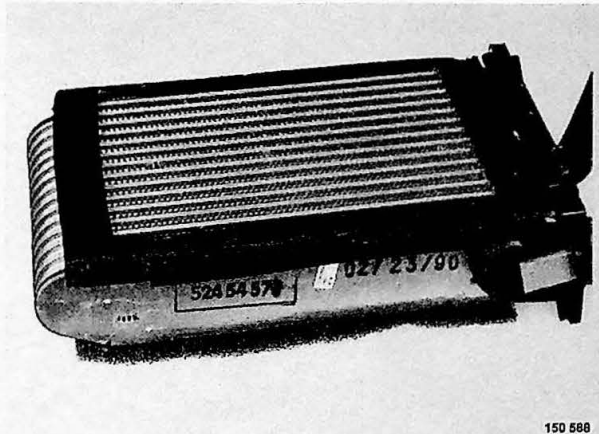
Nieuwe verdampert aanbrengen.

Smeer rubber strips in met vet, Volvo O/N 1161153-0.

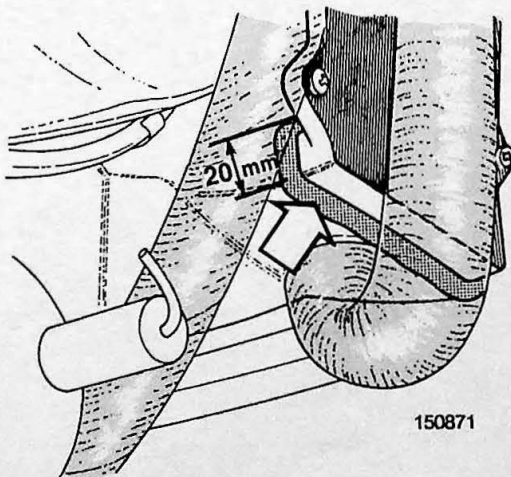
Schuif de verdampert in. Let erop, dat de plastic kruisen niet vastraken.

Schroef het deksel voor de verdampert vast.

Breng rondom de onderste leiding butyltape aan als afdichting t.o.v. de kap van de airconditioning.



150 588



150871

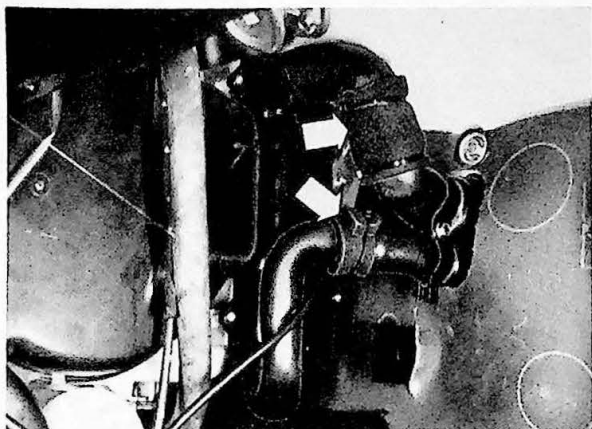
Dicht het onderste deel van de las tussen het deksel en het kachelhuis af met afdichtingsmiddel, Volvo O/N 3522558-0.

Breng het afdichtingsmiddel met 20 mm langs het afdichtingsvlak van het deksel aan.

Smeer de O-ringen in met compressorolie.

Zet de leidingen op de verdampert vast en draai de leidingaansluitingen met de vingers aan.

Druk de rubber pakking vast en breng de klem om de leidingen aan. Draai de klem niet vast.



150587

In de motorruimte

Breng de drogerfles aan; sluit de leidingen en de re-tourslang aan.

Stel de hoogte van de drogerfles zo af, dat de snelkoppeling verticaal staat.

Trek alle leidingaansluitingen vast.

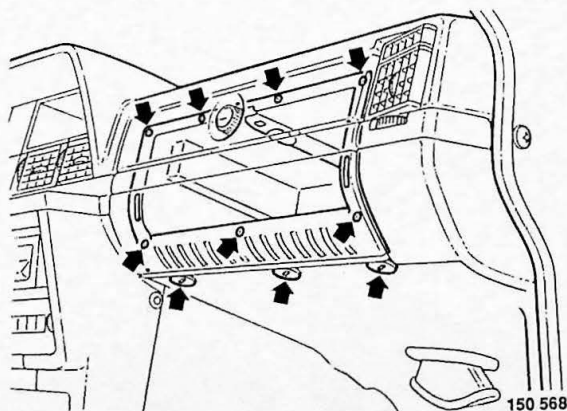
Haal de bout voor de klem van de drogerfles aan.

Zet de klem voor de verdamperleiding binnenin de auto vast.

Vul met koelmiddel volgens de instructies in het servicehandboek van de 700-serie.

Geadviseerde hoeveelheid R12: 1100 gram (1,1 kg).
N.B! M.i.v. modeljaar 1993 zal het koelmiddel R134A worden gebruikt; de geadviseerde hoeveelheid is 750 gram (0,75 kg).

Isoleer alle leidingglassen van de verdamperleidingen met zelf-klevend schuimrubber. Zet volgens de afbeelding het schuimrubber met bindband vast.



Weer aanbrengen

Het defrosterkanaal.

De regeleenheid voor ABS, incl. de steun.

Het handschoenenkastje.

Het paneel onder het handschoenenkastje.

Het onderpaneel aan de passagierskant.

VST Operatiernr	Beschrijving
87402-2	Verdamper, vervangen, excl. vullen.