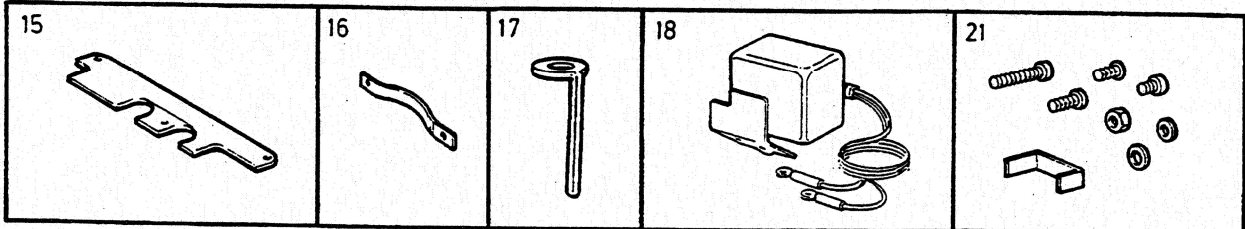
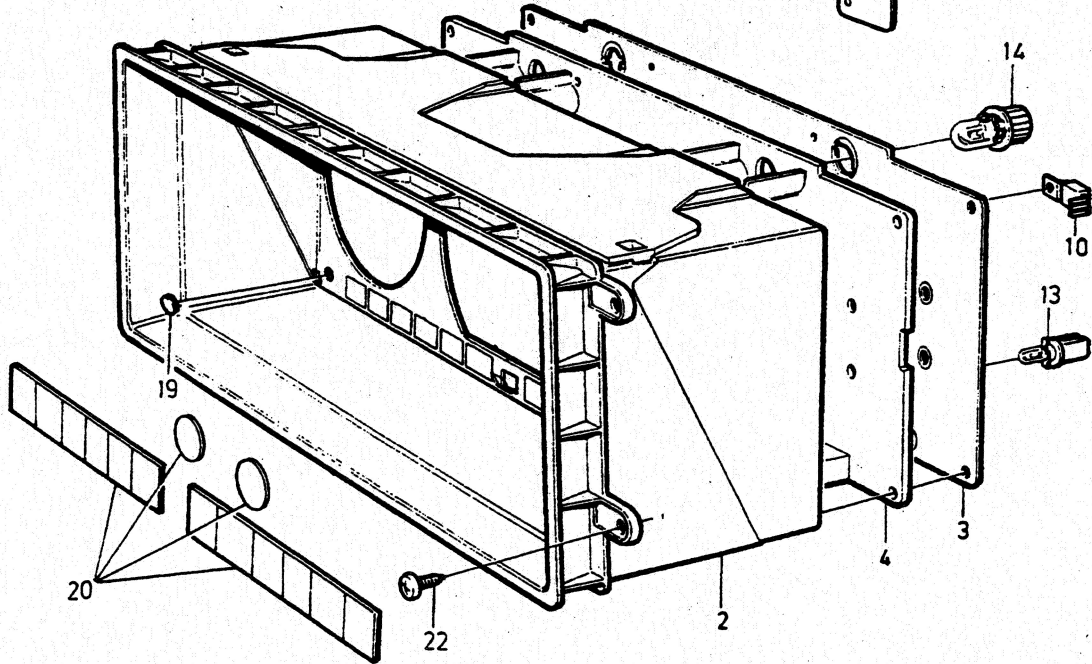
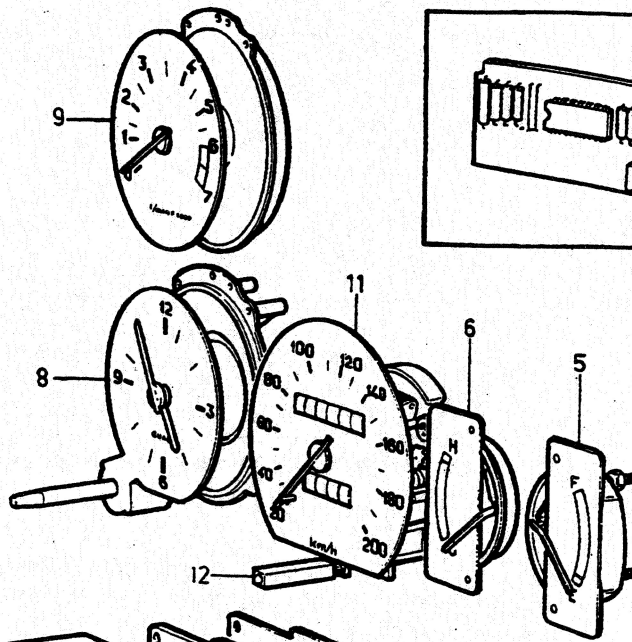


1



**VOLVO**  
Genuine Parts  
PV 380 49900

A	EXC (GB),(SA),EUROPE					COMBI-INSTRUMENT		KOMBIINSTRUMENT		Group	
	B	(GB)									Grupp
C	(SA)									38	
D	EUROPE EXC (GB)									Page	
E								1992-		Sida	
Fig	Part No. Artikel nr	Quantity / Antal					P S	Description	Benämning	Notes Anmärkning	S R
		A	B	C	D	E					
1		1	1	1	1	-	NS Combined instrument .....	Kombinationsinstrument .....			
2	1398892-8	1	1	1	1	-	• Housing .....	• Hus .....		4	
3	3544595-6	-	-	-	1	-	• Wiring plate .....	• Ledningsplatta .....	DSL	3	
	3544596-4	-	-	-	1	-	• Wiring plate .....	• Ledningsplatta .....	4CYL	3	
	3544597-2	1	1	1	-	-	• Wiring plate .....	• Ledningsplatta .....		3	
4	3544601-2	1	1	1	1	-	• Base plate .....	• Bottenplatta .....		3	
5	1398885-2	1	1	1	1	-	• Fuel gauge .....	• Bränslemätare .....		2	
6	1398886-0	1	1	1	-	-	• Temperature gauge .....	• Temperaturmätare .....		2	
	1398887-8	-	-	-	1	-	• Temperature gauge .....	• Temperaturmätare .....	DSL	2	
	1398886-0	-	-	-	1	-	• Temperature gauge .....	• Temperaturmätare .....	4CYL	2	
7	1363117-1	-	-	-	1	-	• Temperature compensator ...	• Temperaturkompensator .....	DSL	3	
8	1398884-5	1	1	-	1	-	• Clock .....	• Klocka .....	1)	2	
							Clock	Klocka	2) SEE 38-469		
9	1398883-7	1	1	1	1	-	• Tachometer .....	• Varvräknare .....	4CYL	3	
10	1362674-2	1	1	1	1	-	• Voltage stabilizer .....	• Spänningsstabilisator .....		3	
11	3544606-1	1	-	-	-	-	• Speedometer .....	• Hastighetsmätare .....	20-200km/h	3	
							K 24364	K 24364			
	3544607-9	1	-	-	-	-	• Speedometer .....	• Hastighetsmätare .....	20-200km/h	3	
							K 24964	K 24964			
	3544611-1	-	1	-	-	-	• Speedometer .....	• Hastighetsmätare .....	0-120mph	3	
							K 39200	K 39200			
	3544612-9	-	1	-	-	-	• Speedometer .....	• Hastighetsmätare .....	0-120mph	3	
							K 40168	K 40168			
	3544613-7	-	-	1	-	-	• Speedometer .....	• Hastighetsmätare .....	20-200km/h	3	
							K 24364	K 24364			
	3544614-5	-	-	1	-	-	• Speedometer .....	• Hastighetsmätare .....	20-200km/h	3	
							K 24964	K 24964			
	3544604-6	-	-	-	1	-	• Speedometer .....	• Hastighetsmätare .....	20-200km/h	3	
							K 24364	K 24364			
	3544605-3	-	-	-	1	-	• Speedometer .....	• Hastighetsmätare .....	20-200km/h	3	
							K 24964	K 24964			
12	1384775-1	1	1	1	1	-	• Button .....	• Knapp .....		3	
13	966326-1	X	X	X	X	-	• Bulb with bulb socket .....	• Glödlampa med lamphållare .	1,2 W	1	
14	969032-2	2	2	2	2	-	• Bulb with bulb socket .....	• Glödlampa med lamphållare .	3,0 W	1	
15	3523314-7	1	1	1	1	-	• Cooling plate .....	• Kylplatta .....		3	
16	1362676-7	1	1	1	1	-	• Fuse .....	• Säkring .....		3	
17	1362677-5	-	-	1	-	-	• Cable joint .....	• Ledningsförbindning .....		3	
18	1308637-6	-	-	1	-	-	• Speed warning device .....	• Hastighetsvarnare .....		3	
19	1308558-4	1	1	1	1	-	• Plug .....	• Propp .....		3	
20	3523907-8	1	1	1	1	-	• Symbol strip .....	• Symbolskiva .....		3	
							Set	Sats			
21	3515153-9	1	1	1	1	-	• Screw kit .....	• Skruvsats .....		3	
22	972005-3	4	4	4	4	-	• Six point socket screw .....	• Sextandhålskruv .....		12	

1) Combined instrument without tachometer. / Kombiinstrument utan varvräknare.  
 2) Combination instrument with tachometer. / Kombiinstrument med varvräknare.