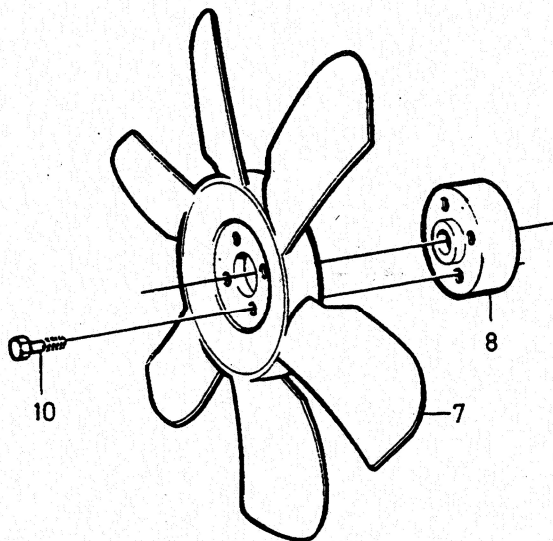


6



VOLVO
Genuine Parts
PV 260 51733

A		B200, B230					FAN		FLÄKT		Group
B		D24									Grupp
C											26
D											Page
E							B200, B230, D24				Sida
Fig	Part No. Artikel nr	Quantity / Antal					P S	Description	Benämning	Notes Anmärkning	S R
		A	B	C	D	E					
1		1	-	-	-	-	NS	Fan thermostatic	Fläkt termoreglerad	ALTER.1	2
2	1317465-1	1	-	-	-	-		• Fan	• Fläkt		2
3	1306259-1	1	-	-	-	-		• Slip clutch	• Slirkoppling		3
4	1266775-4	4	-	-	-	-		• Stud	• Pinnskruv		2
5	945407-5	8	-	-	-	-		• Flange nut	• Flänsmutter		2
6		-	1	-	-	-	NS	Fan	Fläkt	ALTER.2	2
7	463821-9	-	1	-	-	-		• Fan	• Fläkt	W/O COMBU	2
	1257866-2	-	1	-	-	-		• Fan	• Fläkt	COMBU	2
8	463302-0	-	1	-	-	-		• Spacer	• Distansstycke		3
9	463301-2	-	1	-	-	-		• Washer	• Bricka		2
10	948081-5	-	4	-	-	-		• Lock screw	• Låsskruv		2