

PRODUKT	HOOFD GROEP	GROEP
P	3	34
BETR. Hall-gever vervangen B21-23, B230F 240		NO. 28
Schema lokaliseren storingen (Chrysler)		DATUM Mrt 85

Service Bulletin

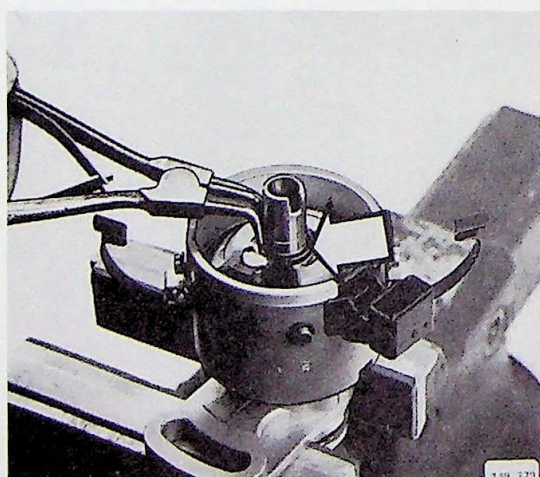
Pagina 1 van 4

Dit Service Bulletin brengt wijzigingen aan in **Servicehandboek Hoofdgroep 3(34) Ontsteking 240, 260 1975-1984**. Onder "Stroomverdeler - reviseren" (op pagina 67) worden twee uitvoeringen van stroomverdelers behandeld:

Uitvoering 1: Chrysler stroomverdeler met Chrysler stekerverbinding
Uitvoering 2: Bosch stroomverdeler met Chrysler stekerverbinding

In dit Service Bulletin wordt nog een uitvoering behandeld:

Bosch stroomverdeler met Bosch stekerverbinding, O/N 1 336 737-0 en 1 332 587-3.

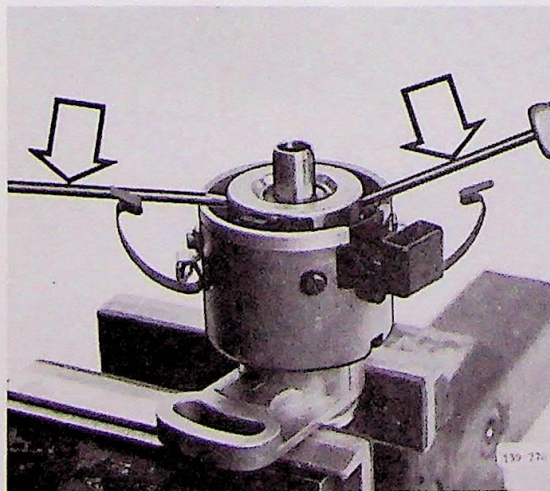


Hall-geverplaat vervangen

Verwijder de stroomverdeler; zie handeling N5-N6 op pagina 68.

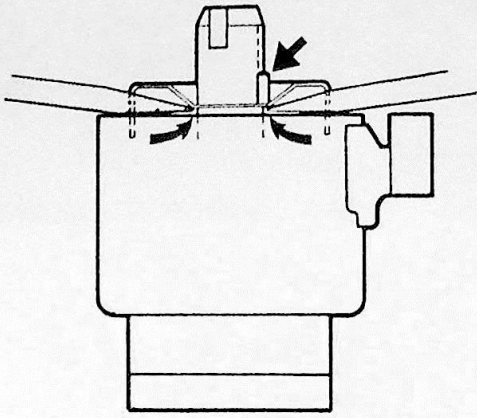
Zet de stroomverdeler vast in een bankschroef met zachte klemplaten. Verwijder de verdeler-arm (de rotor).

Verwijder de borgring voor de spleetrotor.



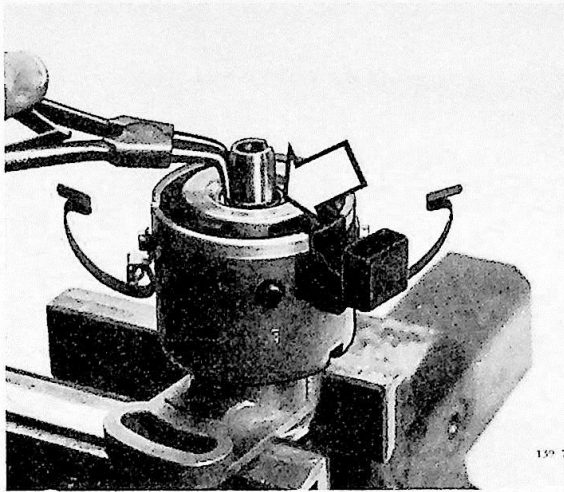
Verwijder de spleetrotor met twee schroevendraaiers met ronde steel; diameter ca. 5 mm.

Breng volgens de afbeelding de uiteinden van de schroevendraaiers aan op de **stalen naaf** van de spleetrotor.



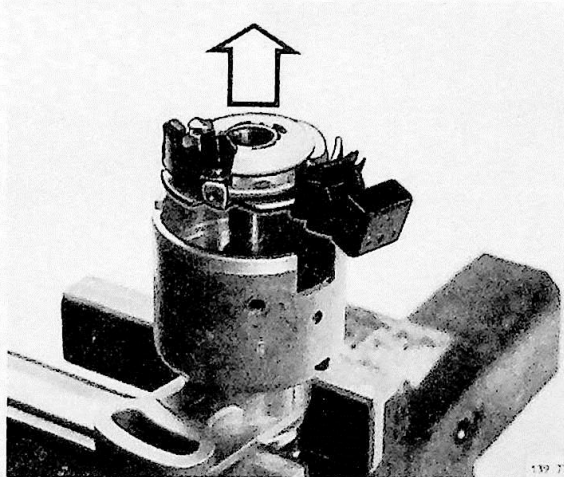
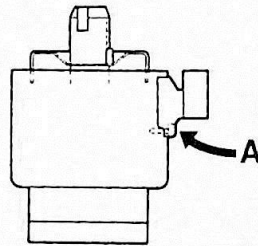
N.B. Als de plaat van de spleetrotor ingedrukt wordt, kan deze beschadigd worden en vervangen moeten worden.

Let erop, dat de borgpen niet wegraakt.



Verwijderen

- de borgring
- de schroeven van het Hall-gevelement
- de plastic pen A van de stekerverbinding



Trek de Hall-geverplaat en de stekerverbinding recht omhoog.