

Verlengde levensduur van de SRS-airbag

Ter informatie:

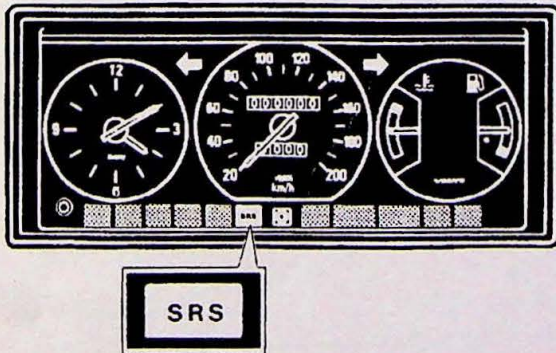
Volgens het meegeleverde instructieboekje moet de airbag na tien jaar worden vervangen. Testen hebben echter aangetoond dat de levensduur tot 15 jaar kan worden verlengd.

Materialen:

SRS-sticker (Engelse tekst)	9454145-5
SRS-sticker (Franse tekst)	9454146-3

Verlengde levensduur van de SRS-airbag

Storingen lokaliseren



S147702

Controleer of de storingscode is opgeslagen ¹

Controleer het SRS-controlelampje.

Draai de contactsleutel naar stand II (contact aan).

Het SRS-controlelampje licht op en moet na circa 5-10 seconden uitgaan.

Servicepersoneel: Rondsturen, lezen en ondertekenen.

Technisch Bedrijfsleider	Onderdelen Manager	Workshop Manager	Workshop Voorman	Servicemonteurs			
	<i>[Handwritten signature]</i>			<i>[Handwritten signature]</i>			

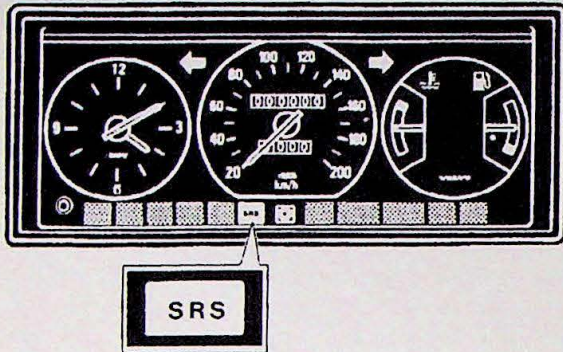
Als het SRS-controlelampje niet uitgaat:

Lees de storingscode en repareer aan de hand van Servicehandboek:

Hoofdgroep 8 (88)

SRS "in stuurwieleenheid"

200 1990-19.



S147702

Als het SRS-systeem in orde is

Neem een nieuwe sticker met O/N

9454145-5 Engelse tekst

9454146-3 Franse tekst

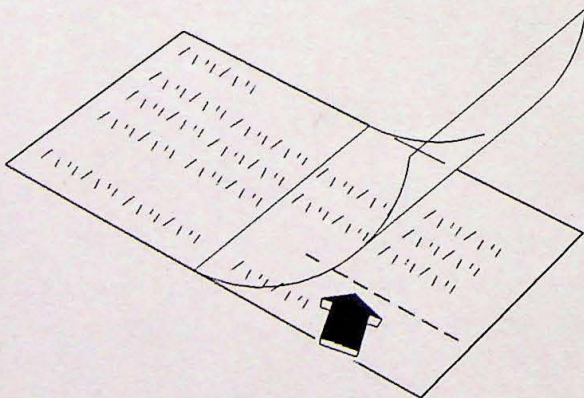
Vul een nieuwe vervaldatum in op de stippellijn op de sticker.

De nieuwe vervaldatum is gelijk aan die van de oude sticker + 5 jaar.

Wanneer de sticker ontbreekt neemt u de productiedatum + 15 jaar.

De locatie van de bestaande sticker wordt vermeld in het Servicehandboek voor het SRS-systeem.

Bedek de tekst op de sticker door het afdekstrookje van de bovenste beschermfolie te verwijderen.

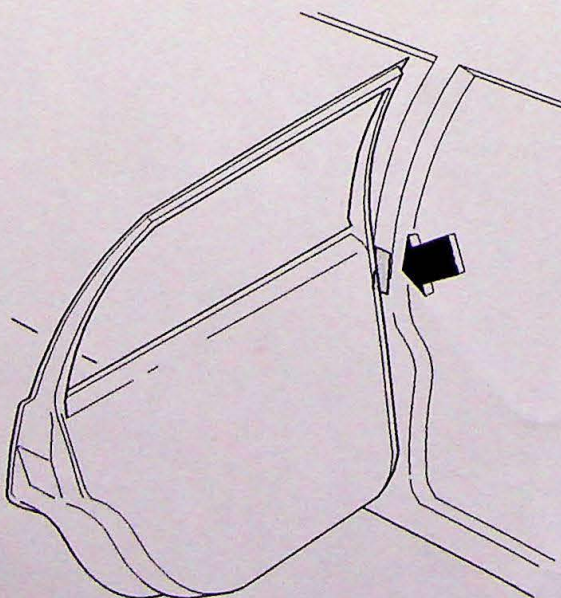


A8100656

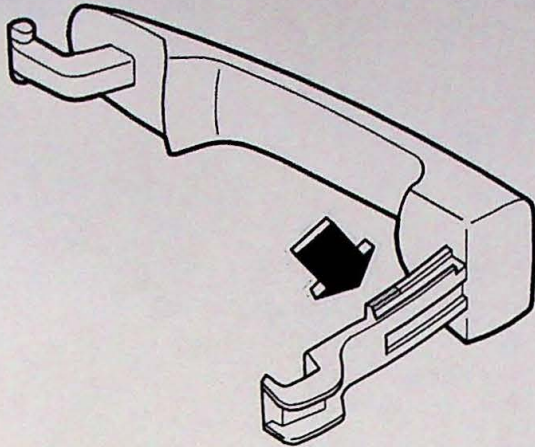
De nieuwe sticker moet op de B-stijl aan de bestuurderszijde worden geplaatst.

Reinig de oppervlakte waar de sticker moet worden geplaatst met H-reiniger, O/N 116 1436-9 Vóór het plaatsen.

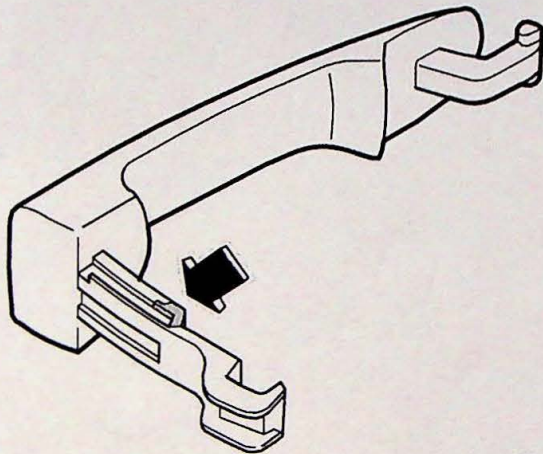
Voor auto's waarbij een sticker op de B-stijl aanwezig is, moet de nieuwe sticker over de bestaande sticker worden geplakt.



A8100655



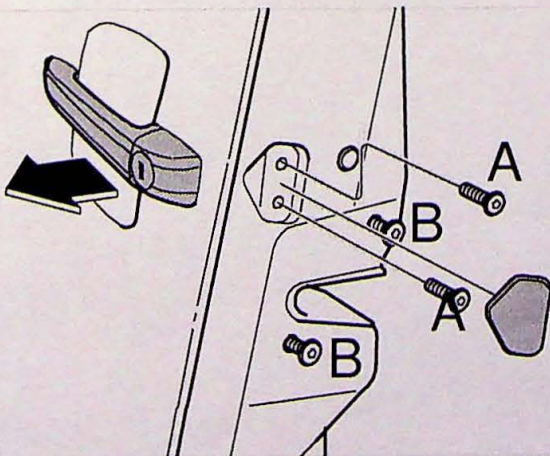
A8301099



A8301100

Vijl de afvoeropening uit

- Vijl zoals afgebeeld een afvoeropening in de sleuven van de hendel.
- De sleuf dient aan beide zijden van de hendel te worden gewijzigd.
- Polijst de oppervlakten om het afvloeien van water te vergemakkelijken.

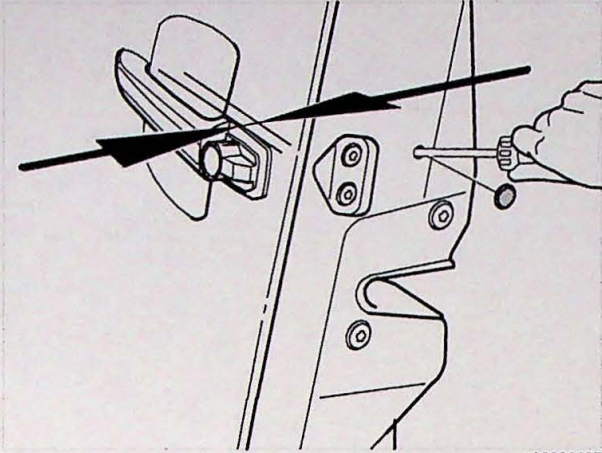


A8300838

Plaats de componenten van de hendel terug

Bevestig:

- de afdekking op de hendel.
- de rubber pakking op de hendel.
- de contraveer (buig naar beneden en naar opzij)
- de slotcilinder (de sleutel mag niet in het slot zitten).
- de hendel in het portier (druk het slot tegelijkertijd naar binnen en draai de bouten van het slot vast (B) Torx 30).
- 2 bouten van de hendel (A), Torx 30.
- controleer de werking van het slot.



A8300837

Portieropening bijstellen

Portierhendel buitenzijde voorportier

- De slotcilinder moet worden verwijderd.
- Gebruik voor het bijstellen een kruiskopschroevendraaier.

VSTG	Operatiernr.	Beschrijving	Defectcode
	83930-2	Bevroren portierhendel aan de hand van SB 8-83-0001	