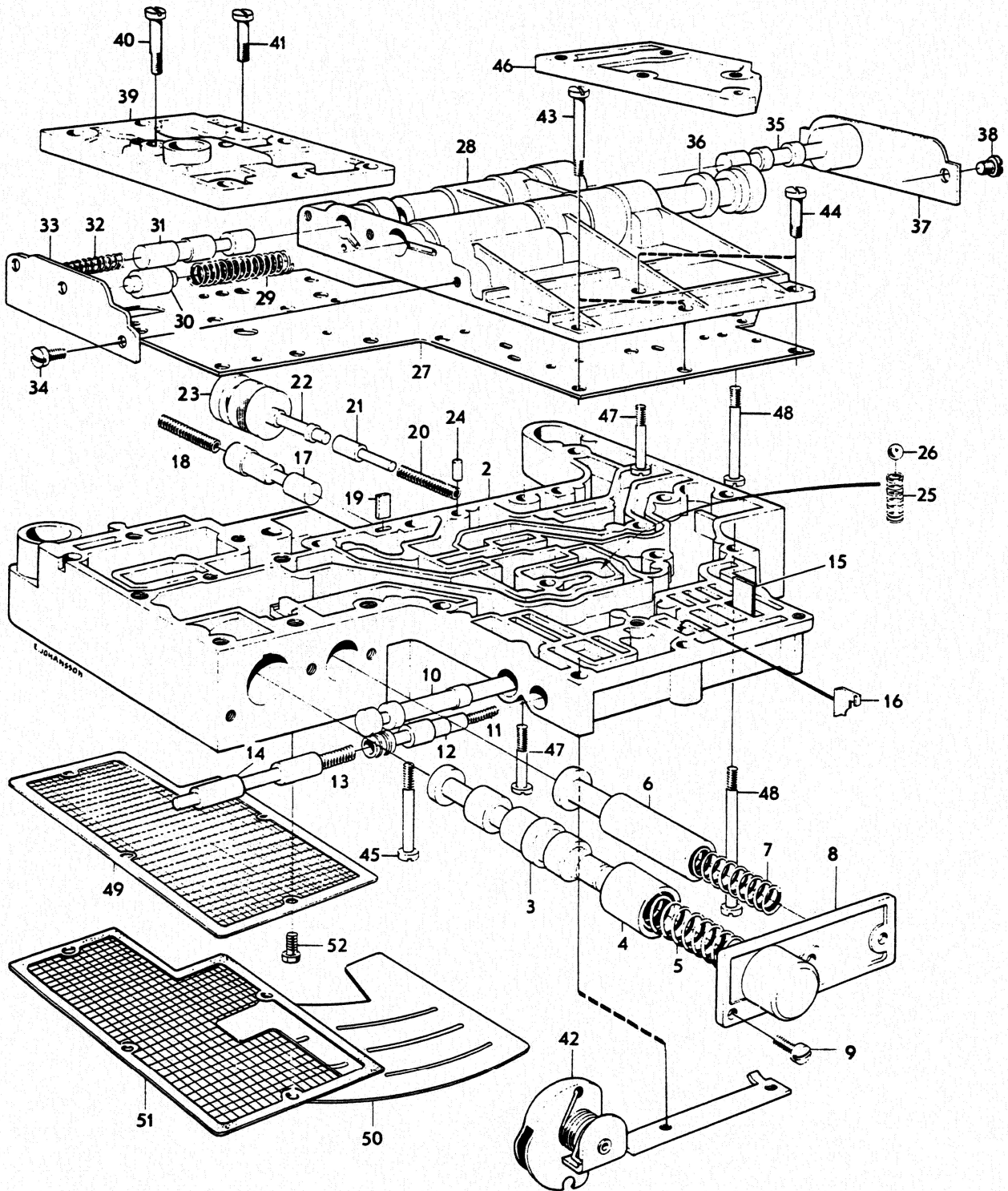


1



VOLVO PARTS  
1 040 12738

A	235970	KONTROLLSYSTEM					STEUERSYSTEM					Grupp
												Gruppe
B	235983	KONTROLLSYSTEM					STEUERSYSTEM					43
C	1220539											Sida
D	1220597	KONTROLLSYSTEM					STEUERSYSTEM					775
E												Seite
		BW35										
Pos	Artikel nr Artikelnr.	Antal /Anzahl					P S	Benämning	Bezeichnung	Anmärkning Anmerkung	S R	
		A	B	C	D	E						
1	235970-1	1	-	-	-	-		Kontrollsystem .....	Kontrollsystem .....		3	
	235983-4	-	1	-	-	-		Kontrollsystem .....	Kontrollsystem .....		4	
	1220539-9	-	-	1	-	-		Kontrollsystem .....	Kontrollsystem .....		6	
	1220597-7	-	-	-	1	-		Kontrollsystem .....	Kontrollsystem .....		4	
2		1	1	1	1	-	NS	• Ventilhus .....	• Ventilgehäuse .....			
3		1	1	1	1	-	NS	• Primärreglerventil .....	• Primär-druckregelventil .....			
4		1	1	1	1	-	NS	• Hylsa .....	• Hulse .....			
5	235664-0	1	-	1	1	-	IK	• Fjäder .....	• Feder .....		3	
	235855-4	-	1	-	-	-	IK	• Fjäder .....	• Feder .....		3	
6		1	1	1	1	-	NS	• Sekundärreglerventil .....	• Sekundär-druckregelventil .....			
7	235666-5	1	1	-	1	-	IK	• Fjäder .....	• Feder .....		3	
	1220541-5	-	-	1	-	-	IK	• Fjäder .....	• Feder .....		3	
8		1	1	1	1	-	NS	• Lock .....	• Deckel .....			
9	950022-4	3	3	3	3	-		• Skruv .....	• Schraube .....		2	
10		1	1	1	1	-		• Väljarslid .....	• Wählschieber .....			
11	235672-3	1	1	1	1	-	IK	• Fjäder .....	• Feder .....		4	
12		1	1	1	1	-	NS	• Trottventil .....	• Drosselventil .....			
13	235670-7	1	1	1	1	-	IK	• Fjäder .....	• Feder .....		3	
14		1	1	1	1	-	NS	• Kick-downventil .....	• Überlastventil .....			
15	235671	1	1	1	1	-	OP	• Stopp .....	• Anschlag .....		3	
16	235794-5	1	1	1	1	-		• Stopp .....	• Anschlag .....		3	
17		1	1	1	1	-	NS	• Strypventil .....	• Drosselventil .....			
18	235674-9	1	1	1	1	-	IK	• Fjäder .....	• Feder .....		3	
19	235675	1	1	1	1	-	NS	• Stopp .....	• Anschlag .....			
20	235678-0	1	1	1	1	-	IK	• Fjäder .....	• Feder .....		3	
21		1	1	1	1	-	NS	• Tapp .....	• Zapfen .....			
22		1	1	1	1	-	NS	• Modulatorventil .....	• Modulatorventil .....			
23		1	1	1	1	-	NS	• Propp .....	• Stöpsel .....			
24		1	1	1	1	-	NS	• Låstapp .....	• Arretierbolzen .....			
25	235904-0	1	1	1	1	-	IK	• Fjäder .....	• Feder .....		4	
26	61177-2	1	1	1	1	-		• Kula .....	• Kugel .....		2	
27		1	1	1	1	-	NS	• Mellanplåt .....	• Mittelblech .....			
28		1	1	1	1	-	NS	• Ventilhus .....	• Ventilgehäuse .....			
29	235689-7	1	1	1	1	-	IK	• Fjäder .....	• Feder .....		3	
30		1	1	1	1	-	NS	• Kolv .....	• Kolben .....			
31		1	1	1	1	-	NS	• Kolv .....	• Kolben .....			
32	235692-1	1	1	1	1	-	IK	• Fjäder .....	• Feder .....		3	
33		1	1	1	1	-	NS	• Lock .....	• Deckel .....			
34	950022-4	3	3	3	3	-		• Skruv .....	• Schraube .....	LG 15.87 mm	2	
35		1	1	1	1	-	NS	• Ventil .....	• Ventil .....			
36		1	1	1	1	-	NS	• Ventil .....	• Ventil .....			
37		1	1	1	1	-	NS	• Lock .....	• Deckel .....			
38	950020-8	2	2	2	2	-		• Skruv .....	• Schraube .....	LG 9.52 mm	2	
39		1	1	1	1	-	NS	• Lock .....	• Deckel .....			
40	950024-0	2	2	2	2	-		• Skruv .....	• Schraube .....	LG 23.81 mm	2	
41	950022-4	3	3	3	3	-		• Skruv .....	• Schraube .....	LG 15.87 mm	2	
42	235698-8	1	1	1	-	-		• Kam .....	• Nocken .....		3	
	235975-0	-	-	-	1	-		• Kam .....	• Nocken .....		4	
43		2	2	2	2	-	NS	• Skruv .....	• Schraube .....	LG 36, 51		
44	950022-4	2	2	2	2	-		• Skruv .....	• Schraube .....	LG 15.87 mm	2	
45	950026-5	-	-	2	-	-		• Skruv .....	• Schraube .....	LG 34.92 mm	2	
46		1	1	1	1	-	NS	• Lock .....	• Deckel .....			
47	950024-0	7	7	7	7	-		• Skruv .....	• Schraube .....	LG 23.81 mm	2	
48	950029-9	2	2	2	2	-		• Skruv .....	• Schraube .....	LG 50.79 mm	2	
49	1220609-0	1	1	-	1	-		• Oljesil .....	• Ölsieb .....		3	
50	1220542-3	-	-	1	-	-		• Sil .....	• Sieb .....		3	
51	1220578-7	-	-	1	-	-		• Packning .....	• Dichtung .....		3	
52	950020-8	4	4	4	4	-		• Skruv .....	• Schraube .....		2	
	273222-0	1	-	-	1	-		Fjädersats .....	Federsatz .....		3	
	273235-2	-	1	-	-	-		Fjädersats .....	Federsatz .....	(273271)	3	
	273282-4	-	-	1	-	-		Fjädersats .....	Federsatz .....		3	