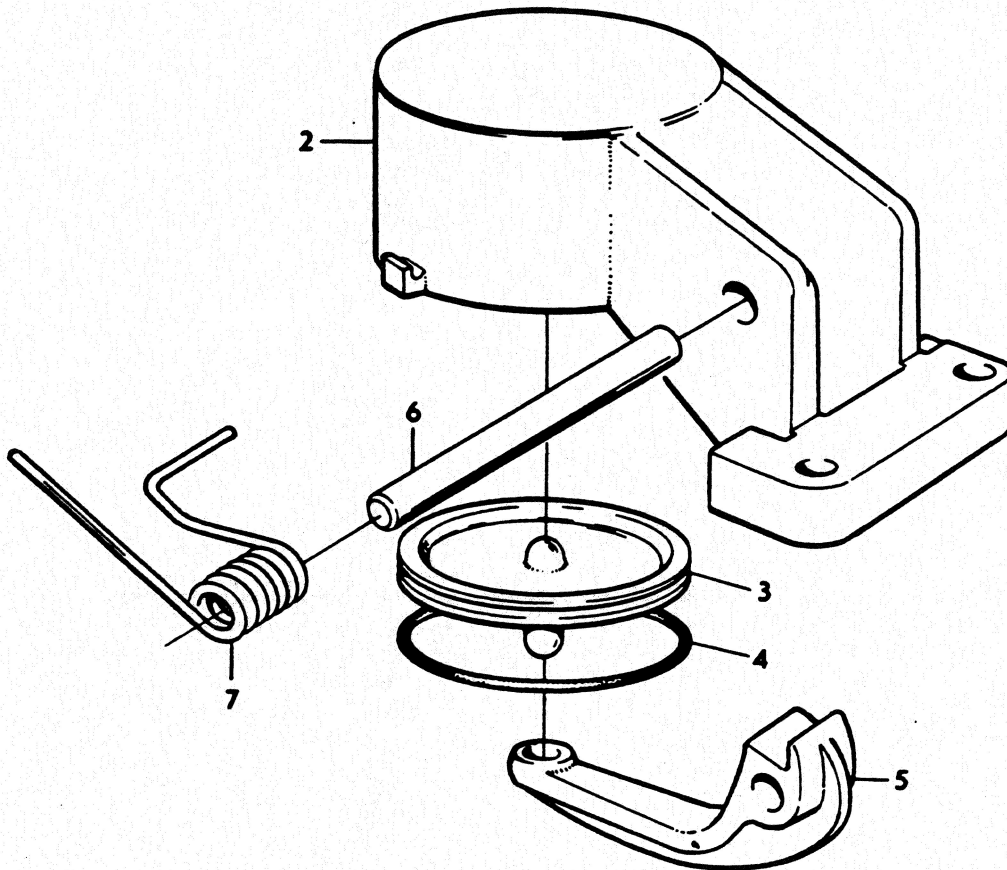


1



VOLVO
KA 5787

A						AUTOMATVÄXELLÅDA		AUTOMATISCHES GETRIEBE		Grupp			
	B						REGLAGE		REGLER		43		
		C						MANÖVERCYLINDER, BAKRE		STEUERZYLINDER, HINTEN		Sida	
			D										Seite
				E						BW35			
Pos	Artikel nr Artikelnr.	Antal /Anzahl					P S	Benämning	Bezeichnung	Anmärkning Anmerkung	S R		
		A	B	C	D	E							
1	235744-0	1	-	-	-	-	NS	Manövercylinder	Steuerzylinder		4		
2		1	-	-	-	-		• Hus	• Gehäuse				
3	235746-5	1	-	-	-	-		• Kolv	• Kolben		4		
4	235634-3	1	-	-	-	-	• O-ring	• O-ring		3			
5	235638-4	1	-	-	-	-	• Hävarm	• Hebel		4			
6	235747	1	-	-	-	-	OP	• Axel	• Welle		4		
7	235748-1	1	-	-	-	-		• Fjäder	• Feder		4		
	276501-4	1	-	-	-	-	Packningsats	Dichtungssatz		4			