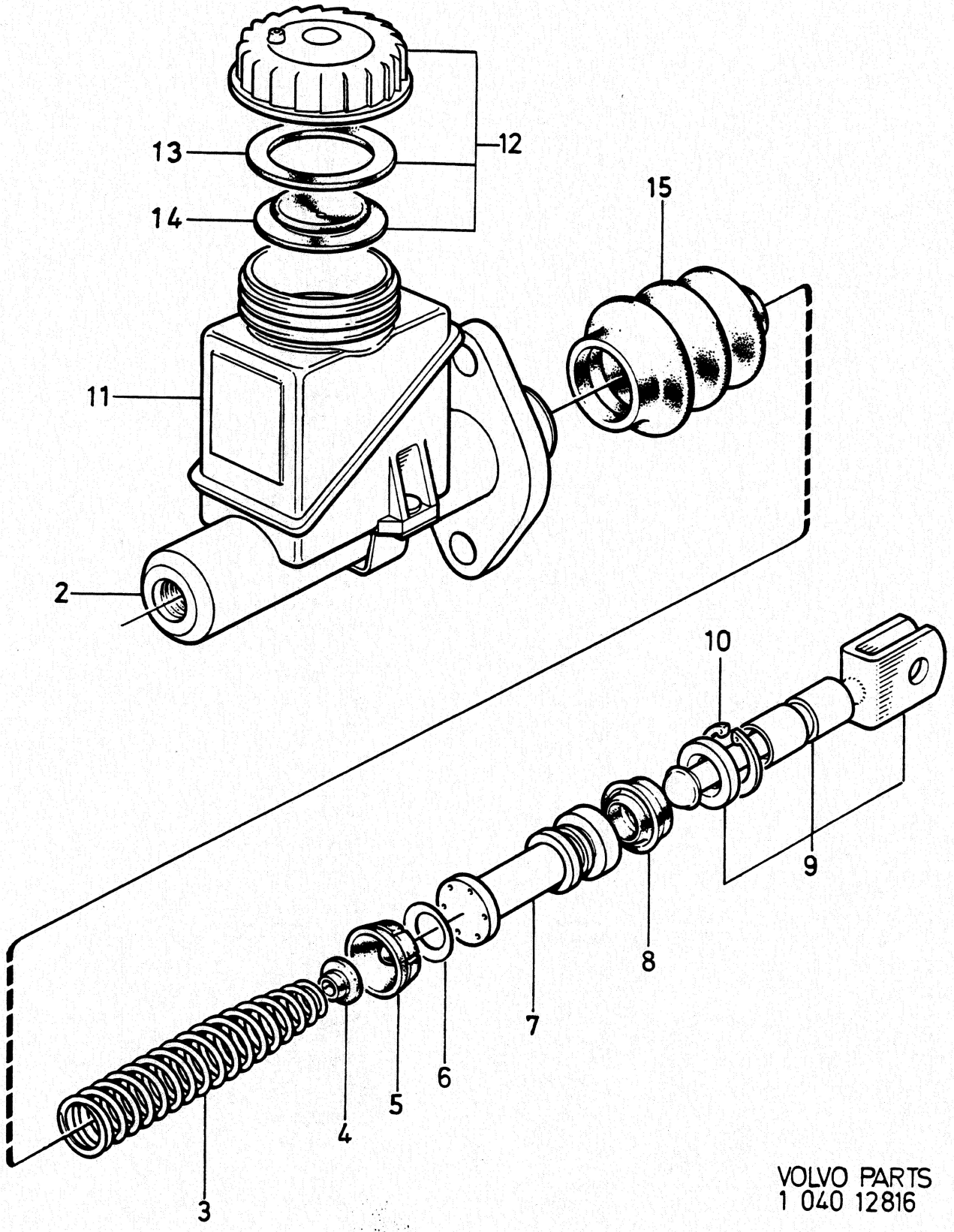


1



VOLVO PARTS
1 040 12816

A	1221694	HUVUDCYLINDER					HAUPTZYLINDER					Grupp
	B											1229929
C		Sida										
D		Seite										
E		689										
Pos	Artikel nr Artikelnr.	Antal /Anzahl					P S	Benämning	Bezeichnung	Anmärkning Anmerkung	S R	
		A	B	C	D	E						
1	(1221694)	1	-	-	-	-	SP	Huvudcylinder	Hauptzylinder		3	
	1229929-3	-	1	-	-	-		Huvudcylinder	Hauptzylinder		2	
2		1	1	-	-	-	NS	• Hus	• Gehäuse		2	
3	1207365	1	-	-	-	-	OP	• Fjäder	• Feder		2	
	1272247-6	-	1	-	-	-		• Fjäder	• Feder		2	
4	3101074	1	-	-	-	-	OP	• Fjädersäte	• Federsitz		2	
	1272248-4	-	1	-	-	-		• Fjädersäte	• Federsitz		2	
5		1	1	-	-	-	NS	• Kolvpackning	• Dichtung			
6		1	1	-	-	-	KN	• Bricka	• Scheibe			
7	(1207367)	1	-	-	-	-	SP	• Kolv	• Kolben	REPL 1 PCS 1272251-8, 1 PCS 1272247-6, 1 PCS 1272248-4, 1 PCS 273696-5.	2	
	1272251-8	-	1	-	-	-		• Kolv	• Kolben		3	
8		1	1	-	-	-	NS	• Kolvpackning	• Dichtung			
9	1207369-8	1	1	-	-	-		• Tryckstång	• Druckstange		4	
10	3103364-0	1	1	-	-	-		• Spårring	• Nutring		2	
11		1	1	-	-	-	NS	• Oljebhållare	• Ölvorratsbehåller			
12	1207364-9	1	1	-	-	-		• Påfyllningslock	• Tankverschluss		4	
13		1	1	-	-	-	NS	• Packning	• Dichtung			
14		1	1	-	-	-	NS	• Tätning	• Dichtung			
15		1	1	-	-	-	KN	• Gummikåpa	• Gummimantel			
	273358-2	1	-	-	-	-		Reparationssats	Reparatursatz	SEE 41-697	2	
	273696-5	-	1	-	-	-		Reparationssats	Reparatursatz	SEE 41-697	2	