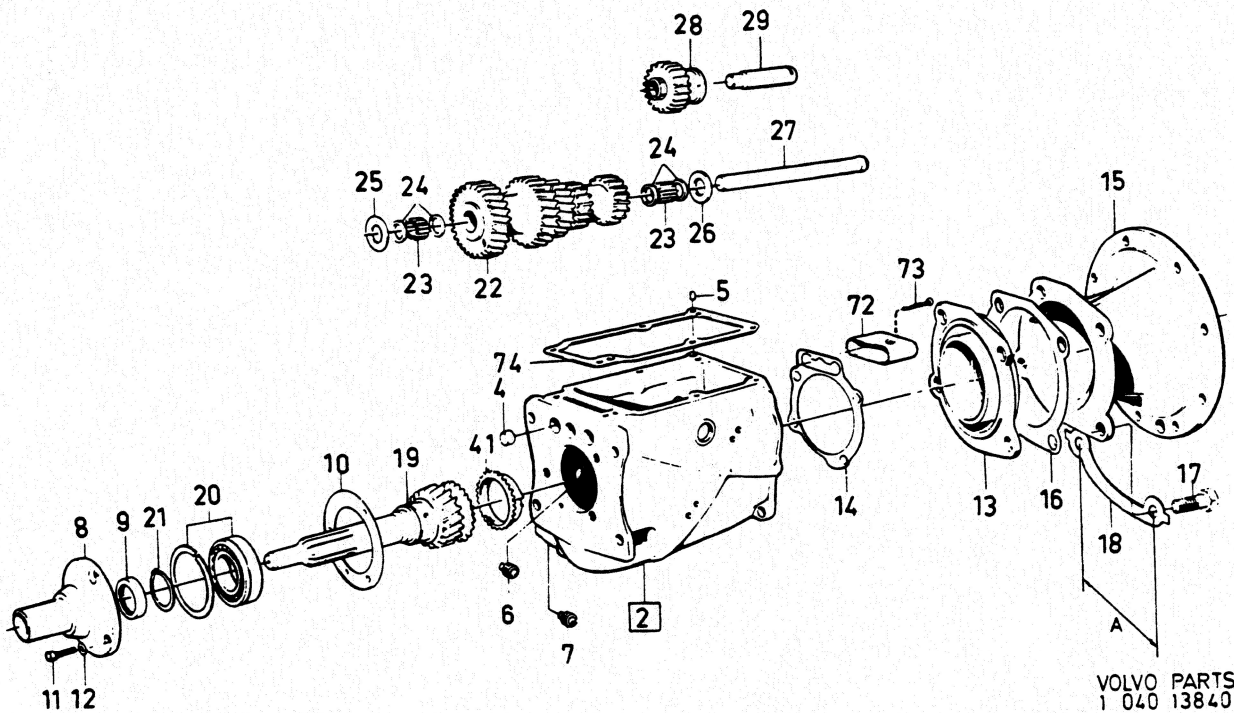
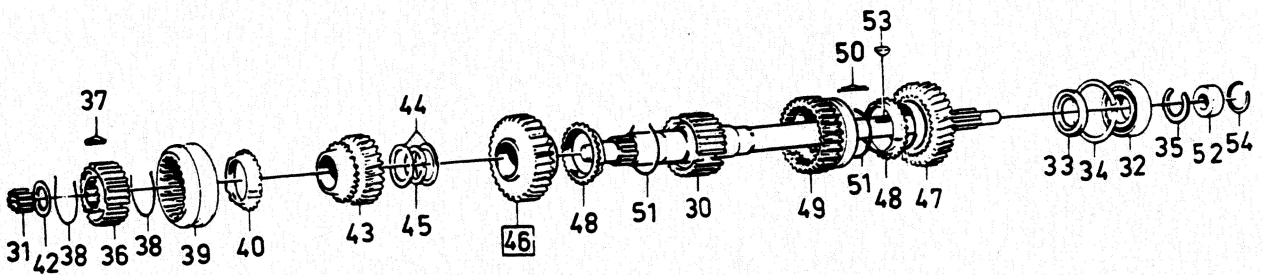
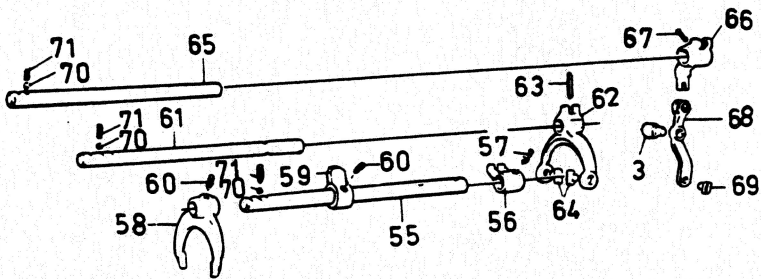


1



VOLVO PARTS  
1 040 13840

A	B	C	D	E	VÄXELLÅDA					GETRIEBE			Grupp Gruppe
					M41								43
Pos	Artikel nr Artikelnr.	Antal /Anzahl					P S	Benämning	Bezeichnung	Anmärkning Anmerkung	S R		
		A	B	C	D	E							
1	254777	1	-	-	-	-	OP	Växellåda .....	Getriebe .....			5	
2	380999	1	-	-	-	-	OP	• Hus .....	• Gehäuse .....			5	
3	656517-0	1	-	-	-	-		•• Lagertapp .....	•• Lagerzapfen .....			3	
4	191496-9	3	-	-	-	-		•• Hattplugg .....	•• Bundschraube .....			2	
5	191529-7	2	-	-	-	-		•• Pinne .....	•• Stift .....			6	
6	952358-0	1	-	-	-	-		• Plugg .....	• Stopfen .....			2	
7	951901-8	1	-	-	-	-		• Plugg .....	• Stopfen .....			2	
8	380915-9	1	-	-	-	-		• Lock .....	• Deckel .....			4	
9	1377748-7	1	-	-	-	-		• Tätningsring .....	• Dichtring .....	(191685)		2	
10	3502436-3	1	-	-	-	-		• Packning .....	• Dichtung .....	(380914)		2	
11	192622-9	3	-	-	-	-		• Skruv .....	• Schraube .....			2	
12	380381-4	3	-	-	-	-		• Gummiring .....	• Gummiring .....			3	
13	380445-7	1	-	-	-	-		• Lock .....	• Deckel .....			4	
14	3502439-7	1	-	-	-	-		• Packning .....	• Dichtung .....	(380800)		2	
15	381631-1	1	-	-	-	-		• Mellanfläns .....	• Zwischenflansch .....			4	
16	3502437-1	1	-	-	-	-		• Packning .....	• Dichtung .....	(380446)		2	
17	955535-0	4	-	-	-	-		• Skruv .....	• Schraube .....			2	
18	940108-4	1	-	-	-	-		• Fjäderbricka .....	• Federscheibe .....	(380379) A 55.2 mm		2	
	940108-4	1	-	-	-	-		• Fjäderbricka .....	• Federscheibe .....	(380380) A 68.7 mm		2	
19	380136-2	1	-	-	-	-		• Ingående axel .....	• Antriebswelle .....			3	
20	11145-0	1	-	-	-	-		• Kullager .....	• Kugellager .....			2	
21		1	-	-	-	-		• Låsring .....	• Schlossring .....			2	
	190737-7	X	-	-	-	-		•• Spärring .....	•• Nutring .....	THK 2,0 mm		2	
	190814-4	X	-	-	-	-		•• Spärring .....	•• Nutring .....	THK 2,1 mm		2	
	190815	X	-	-	-	-	OP	•• Spärring .....	•• Nutring .....	THK 2,2 mm		2	
	191105-6	X	-	-	-	-		•• Låsring .....	•• Schlossring .....	THK 2,3 mm		6	
22	380894-6	1	-	-	-	-		• Mellanaxel .....	• Vorgelegewelle .....			3	
23	183498-5	42	-	-	-	-		• Rulle .....	• Rolle .....			2	
24	380809-4	4	-	-	-	-		• Distantring .....	• Abstrandring .....			3	
25	380813-6	1	-	-	-	-		• Tryckbricka, främre .....	• Druckscheibe, v .....	0.DIA 38 mm		3	
26	380810-2	1	-	-	-	-		• Tryckbricka, bakre .....	• Druckscheibe, h .....	0.DIA 34 mm		3	
27	380808-6	1	-	-	-	-		• Axel .....	• Welle .....			3	
28	380877-1	1	-	-	-	-		• Backkuggghjul .....	• Rucklaufzahnrad .....			3	
29	380878-9	1	-	-	-	-		• Axel .....	• Welle .....			3	
30	380571-0	1	-	-	-	-		• Huvudaxel .....	• Hauptwelle .....			3	
31	181120-7	14	-	-	-	-		• Rulle .....	• Rolle .....			2	
32	11024-7	1	-	-	-	-		• Kullager .....	• Kugellager .....			2	
33	380175-0	1	-	-	-	-		• Distantring .....	• Abstrandring .....			3	
34		1	-	-	-	-		• Låsring .....	• Schlossring .....			2	
	914537-6	X	-	-	-	-		•• Spärring .....	•• Nutring .....	THK 2,5 mm		2	
	942339	X	-	-	-	-	OP	•• Spärring .....	•• Nutring .....	THK 2,6 mm		2	
	942340	X	-	-	-	-	OP	•• Spärring .....	•• Nutring .....	THK 2,7 mm		2	
35		1	-	-	-	-		• Låsring .....	• Schlossring .....			2	
	190684-1	X	-	-	-	-		•• Spärring .....	•• Nutring .....	THK 2,0 mm		2	
	190685	X	-	-	-	-	OP	•• Spärring .....	•• Nutring .....	THK 2,1 mm		2	
	190686	X	-	-	-	-	OP	•• Spärring .....	•• Nutring .....	THK 2,15 mm		2	
	190687-4	X	-	-	-	-		•• Spärring .....	•• Nutring .....	(190688) THK 2.30 mm		2	
36	380835-9	1	-	-	-	-		• Synkroniseringsnav .....	• Synkronkörper .....	(380138)		3	
37	656514-7	3	-	-	-	-		• Medbringare .....	• Fuhrungsnocke .....			2	
38	86713-5	2	-	-	-	-		• Fjädering .....	• Federring .....			2	
39	656518-8	1	-	-	-	-		• Kopplingshylsa .....	• Kupplungsmuffe .....			3	
40	656138-5	2	-	-	-	-		• Synkroniseringskona .....	• Synkronkegel .....			2	
41	656138-5	1	-	-	-	-		• Synkroniseringskona .....	• Synkronkegel .....	(380921)		2	
42		1	-	-	-	-		• Låsring .....	• Schlossring .....			2	
	191497	X	-	-	-	-	OP	•• Spärring .....	•• Nutring .....	THK 2,0 mm		2	
	191498-5	X	-	-	-	-		•• Spärring .....	•• Nutring .....	THK 2,1 mm		2	
	191499-3	X	-	-	-	-		•• Spärring .....	•• Nutring .....	THK 2,2 mm		2	
43	380619-7	1	-	-	-	-		• Kuggghjul 3:AN .....	• Zahnrad 3 .....			3	
44	380143-8	2	-	-	-	-		• Distantring .....	• Abstrandring .....			3	
45		1	-	-	-	-		• Låsring .....	• Schlossring .....			2	
	191493-6	X	-	-	-	-		•• Spärring .....	•• Nutring .....	THK 2,55 mm		2	
	191494	X	-	-	-	-	OP	•• Spärring .....	•• Nutring .....	THK 2,65 mm		2	

A						P S	Benämning	Bezeichnung	Anmärkning Anmerkung	S R								
	B	VÄXELLÅDA									GETRIEBE							
		C																
			D								M41							
				E														
Pos	Artikel nr Artikelnr.	Antal /Anzahl																
		A	B	C	D	E												
	197495	X	-	-	-	-	OP	• Spårring .....	• Nutring .....	THK 2,75 mm	2							
46	380174-3	1	-	-	-	-	• Kuggjul 2:AN .....	• Zahnrad 2 .....		3								
47	380895-3	1	-	-	-	-	• Kuggjul 1:AN .....	• Zahnrad 1 .....		3								
48	656138-5	2	-	-	-	-	• Synkroniseringskona .....	• Synchronkegel .....		2								
49	380142-0	1	-	-	-	-	• Kopplingshylsa .....	• Kupplungsmuffe .....		3								
50	380141-2	3	-	-	-	-	• Medbringare .....	• Mitnehmerbolzen .....		3								
51	86713-5	2	-	-	-	-	• Fjädderring .....	• Federring .....		2								
52	380652-8	1	-	-	-	-	• Kam .....	• Nocken .....		3								
53	191882-0	1	-	-	-	-	• Kil .....	• Keil .....		2								
54	380653-6	1	-	-	-	-	• Spårring .....	• Nutring .....		3								
55	380240-2	1	-	-	-	-	• Skena 3:AN, 4:AN .....	• Schiene 3., 4. ....		3								
56	380133-9	1	-	-	-	-	• Medbringare .....	• Mitnehmerbolzen .....		3								
57	656553-5	1	-	-	-	-	• Låsskruv .....	• Sicherungsschraube .....		3								
58	656537-8	1	-	-	-	-	• Skiftgaffel .....	• Schaltgabel .....		3								
59	380648	1	-	-	-	-	OP	• Medbringare .....	• Mitnehmerbolzen .....	3								
60	656553-5	2	-	-	-	-	• Låsskruv .....	• Sicherungsschraube .....		3								
61	380131-3	1	-	-	-	-	• Skena 1:AN, 2:AN .....	• Schiene 1., 2. ....		3								
62	380132-1	1	-	-	-	-	• Skiftgaffel .....	• Schaltgabel .....		3								
63	951965-3	1	-	-	-	-	• Rörpinne .....	• Spannstift .....		2								
64	656549-3	1	-	-	-	-	• Glidsko .....	• Gleitschuh .....		3								
65	380231-1	1	-	-	-	-	• Skiftaxel .....	• Schaltschiene .....		4								
66	380134-7	1	-	-	-	-	• Skiftgaffel .....	• Schaltgabel .....		3								
67	656553-5	1	-	-	-	-	• Låsskruv .....	• Sicherungsschraube .....		3								
68	380622-1	1	-	-	-	-	• Hävarm .....	• Hebel .....		3								
69	656549-3	1	-	-	-	-	• Glidsko .....	• Gleitschuh .....		3								
70	67089-3	3	-	-	-	-	• Kula .....	• Kugel .....		2								
71	381182-5	3	-	-	-	-	• Fjäder .....	• Feder .....		2								
72	380135	1	-	-	-	-	OP	• Skyddskåpa .....	• Schutzhaube .....	3								
73	950256-8	2	-	-	-	-	• Skruv .....	• Schraube .....		2								
74	381107-2	1	-	-	-	-	• Packning .....	• Dichtung .....		2								
		-	-	-	-	-	Packningsats .....	Dichtungssatz .....	SEE 43-703									