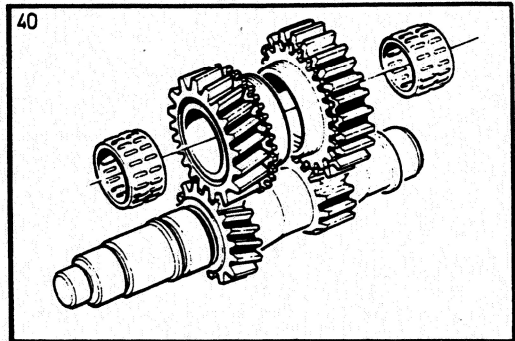
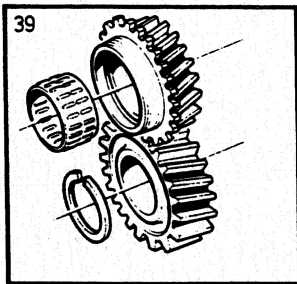
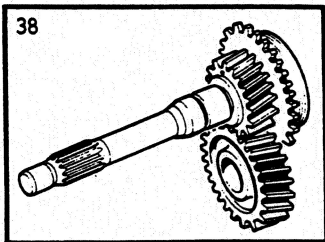
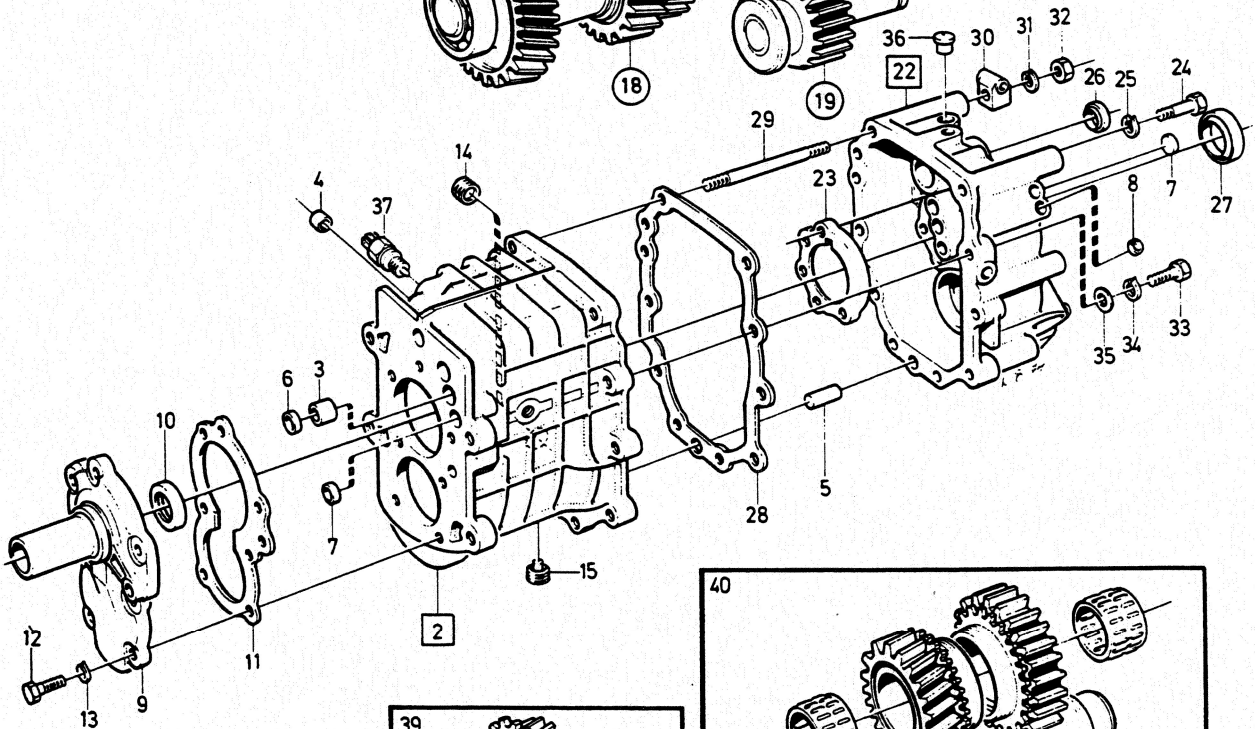
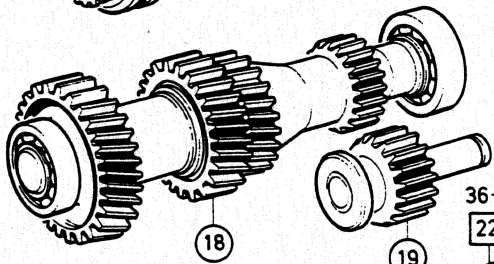
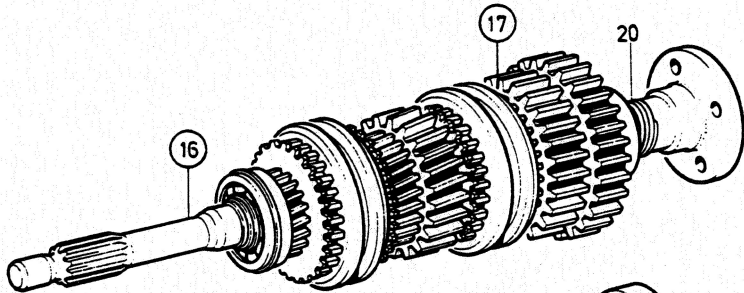
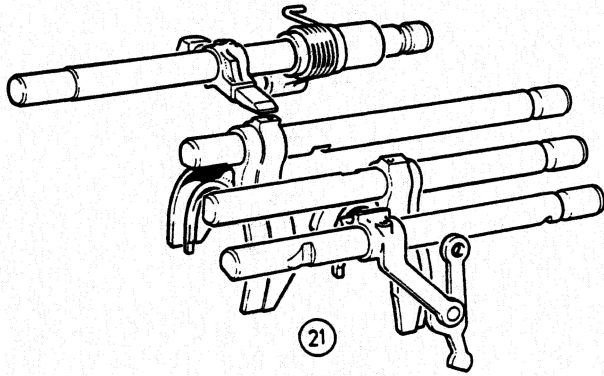


1



VOLVO PARTS.  
1 040 12848

A	B	C	D	E	VÄXELLÅDA					GETRIEBE		Grupp Gruppe
					M50.							43
												Sida Seite
												743
Pos	Artikel nr Artikelnr.	Antal /Anzahl					P S	Benämning	Bezeichnung	Anmärkning Anmerkung	S R	
		A	B	C	D	E						
1	1208057	1	-	-	-	-	OP	Växellåda .....	Getriebe .....	1) (1203168)	5	
2	1209007	1	-	-	-	-	NS	• Hus .....	• Gehäuse .....	2) (1203169) ALTER 1		
3	1209009	3	-	-	-	-	NS	•• Hus .....	•• Gehäuse .....	2) ALTER 2		
4	1209010	2	-	-	-	-	OP	•• Bussning .....	•• Buchse .....	(1213552)	2	
5	1209011	2	-	-	-	-	OP	• Pinne .....	• Stift .....	REPL 1 PCS 273923-3,	2	
6	1209012	3	-	-	-	-	OP	• Hattplugg .....	• Bundschraube .....	O.DIA 17 mm	3	
7		4	-	-	-	-	NS	• Hattplugg .....	• Bundschraube .....	O.DIA 15 mm		
8	1209085	3	-	-	-	-	OP	• Hattplugg .....	• Bundschraube .....	O.DIA 12 mm	3	
9	1209014	1	-	-	-	-	OP	• Lock .....	• Deckel .....		4	
10	947704-3	1	-	-	-	-		• Tätningsring .....	• Dichtring .....		2	
11	1209017-1	1	-	-	-	-		• Packning .....	• Dichtung .....		2	
12	940142-3	3	-	-	-	-		• Skruv .....	• Schraube .....	LG 30 mm	2	
	955296-9	4	-	-	-	-		• Skruv .....	• Schraube .....	LG 22 mm	2	
13	941907-8	7	-	-	-	-		• Fjäderbricka .....	• Federscheibe .....	EXC (USA), (CDN), (J)	2	
14	6876160-0	1	-	-	-	-		• Plugg .....	• Stopfen .....	(1209175)	2	
15	1209176-5	1	-	-	-	-		• Magnetpropp .....	• Magnetstopfen .....		2	
16		1	-	-	-	-		• Primäraxel .....	• Antriebswelle .....	(948185)		
17		1	-	-	-	-		• Huvudaxel .....	• Hauptwelle .....	SEE 43-747 1) (1203331)		
18		1	-	-	-	-		• Mellanaxel .....	• Vorgelegewelle .....	SEE 43-747 2) (1213545)		
19		1	-	-	-	-		• Backaxel .....	• Rucklaufachse .....	SEE 43-753		
20		1	-	-	-	-		• Hastighetmätardrev .....	• Tachometerschnecke .....	SEE 43-753		
21		1	-	-	-	-		• Skiftanordning .....	• Schaltvorrichtung .....	SEE 43-747		
22	1209023	1	-	-	-	-	OP	• Hus, bakre .....	• Gehäuse, h .....	1) SEE 43-755	5	
	1209025	2	-	-	-	-	NS	•• Bussning .....	•• Buchse .....	2)		
23	1209028	1	-	-	-	-	NS	• Stödring .....	• Stutzring .....			
24	959208	5	-	-	-	-	OP	• Skruv .....	• Schraube .....	ALTER 1. 245T	2	
25	941906-0	5	-	-	-	-		• Fjäderbricka .....	• Federscheibe .....	ALTER 2. 245T	2	
26	947705-0	1	-	-	-	-		• Tätningsring .....	• Dichtring .....		2	
27	947706-8	1	-	-	-	-		• Tätningsring .....	• Dichtring .....	ALTER 2. 245T	2	
28	1209026-2	1	-	-	-	-		• Packning .....	• Dichtung .....		2	
29	948194	2	-	-	-	-	NS	• Pinnskruv .....	• Stiftschraube .....	1)		
30	1209188-0	4	-	-	-	-		• Klots .....	• Klotz .....		3	
31	941907-8	2	-	-	-	-		• Fjäderbricka .....	• Federscheibe .....	2)	2	
32	955782-8	2	-	-	-	-		• Mutter .....	• Mutter .....		2	
33	(940132)	7	-	-	-	-	SP	• Skruv .....	• Schraube .....	LG 35 mm	2	
	955298-5	3	-	-	-	-		• Skruv .....	• Schraube .....	LG 40 mm	2	
34	941907-8	8	-	-	-	-		• Fjäderbricka .....	• Federscheibe .....	ALTER 2. 245T	2	
35	1209030	2	-	-	-	-	NS	• Bricka .....	• Scheibe .....			
36	1209027	1	-	-	-	-	NS	• Luftventil .....	• Luftventil .....	ALTER 2. 245T		
37	1209096-5	1	-	-	-	-		• Kontakt .....	• Kontakt .....		2	
38	(273328)	1	-	-	-	-	SP	Kugghjulssats .....	Getriebesatz .....	264 CH-9674, REPL 1PCS 273462-2, 1PCS 183848-1.	4	
	273462	1	-	-	-	-	OP	Kugghjulssats .....	Zahnradssatz .....	264 CH 9675-. 265. 262.	3	
39	273329	1	-	-	-	-	OP	Kugghjulssats 3:AN .....	Zahnradssatz 3. ....	245T	3	
40	273330	1	-	-	-	-	OP	Kugghjulssats 2:AN, 1:AN .....	Zahnradssatz 2:AN, 1:AN .....		3	

1) Ofärgat glas. / Ungetöntes Glas.

2) Färgat glas. / Getöntes Glas.