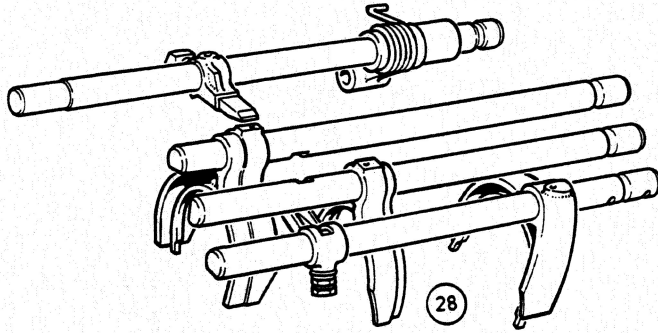
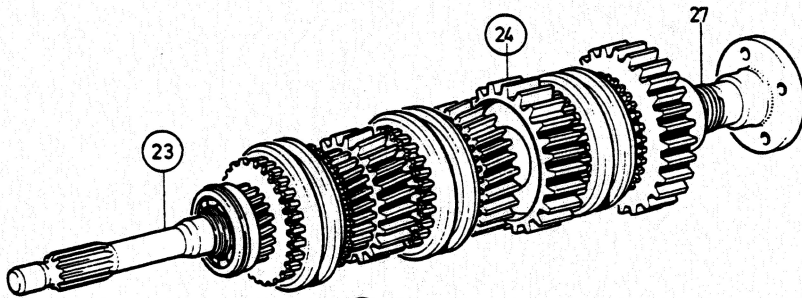


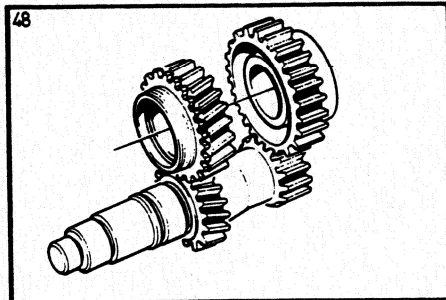
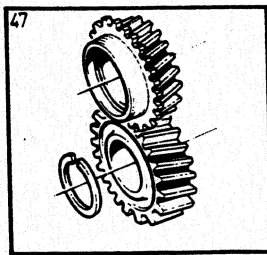
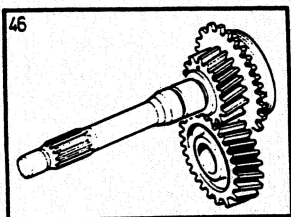
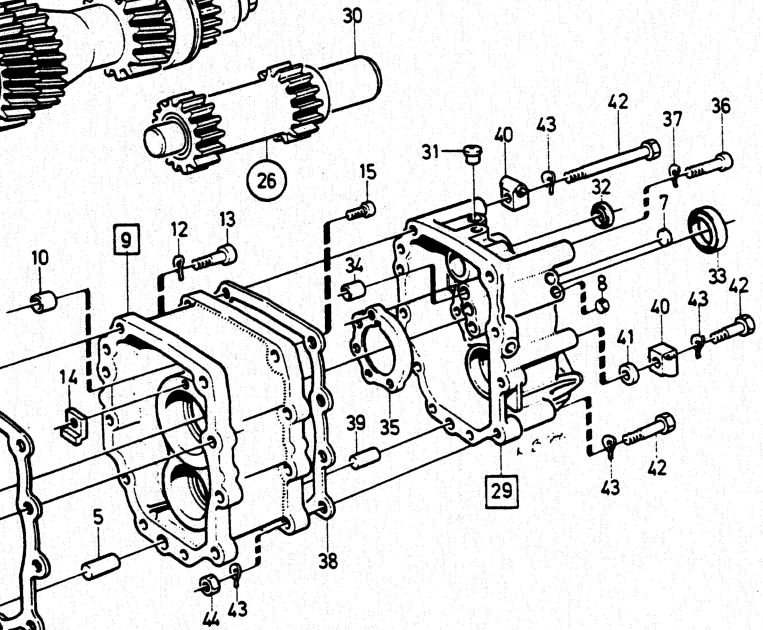
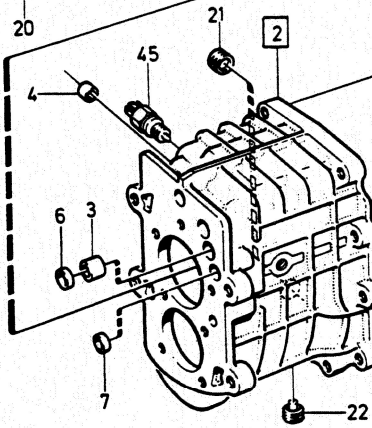
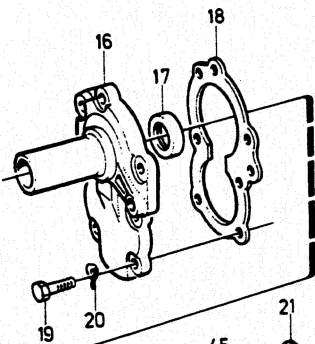
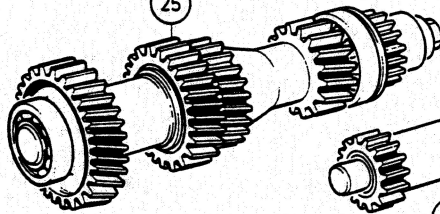
1



28



25



VOLVO PARTS.
1 040 12849

A	B	C	D	E	VÄXELLÅDA		GETRIEBE		Grupp		
									Gruppe		
									43		
									Sida		
									Seite		
				M51.				745			
Pos	Artikel nr Artikelnr.	Antal /Anzahl					P S	Benämning	Bezeichnung	Anmärkning Anmerkung	S R
		A	B	C	D	E					
1	1208058	1	-	-	-	-	OP	Växellåda	Getriebe		5
2	1209115	1	-	-	-	-	OP	• Hus, främre	• Gehäuse, v		5
3	1209009	3	-	-	-	-	NS	•• Bussning	•• Buchse		2
4	1209010	2	-	-	-	-	OP	•• Bussning	•• Buchse		2
5	1209011	2	-	-	-	-	OP	• Pinne	• Stift		2
6	1209012	3	-	-	-	-	OP	• Hattplugg	• Bundschraube	0.DIA 17 mm	3
7		4	-	-	-	-	NS	• Hattplugg	• Bundschraube	(1209013) 0.DIA 15 mm	3
8	1209085	3	-	-	-	-	OP	• Hattplugg	• Bundschraube	0.DIA 12 mm	3
9	1209117	1	-	-	-	-	NS	• Mellanfläns	• Zwiscentflansch		
10	1209009	4	-	-	-	-	NS	•• Bussning	•• Buchse		
11	1209026-2	1	-	-	-	-		• Packning	• Dichtung		2
12	941907-8	10	-	-	-	-		• Fjäderbricka	• Federscheibe		2
13	959224-7	10	-	-	-	-		• Skruv	• Schraube		2
14	1209165	2	-	-	-	-	OP	• Stopp	• Anschlag		3
15	947697	2	-	-	-	-	OP	• Skruv	• Schraube		2
16	1209014	1	-	-	-	-	OP	• Lock	• Deckel		4
17	947704-3	1	-	-	-	-		• Tätningsring	• Dichtring		2
18	1209017-1	1	-	-	-	-		• Packning	• Dichtung		2
19	940142-3	3	-	-	-	-		• Skruv	• Schraube	LG 30 mm	2
	955296-9	4	-	-	-	-		• Skruv	• Schraube	LG 22 mm	2
20	941907-8	7	-	-	-	-		• Fjäderbricka	• Federscheibe		2
21	6876160-0	1	-	-	-	-		• Plugg	• Stopfen	(1209175)	2
22	1209176-5	1	-	-	-	-		• Magnetpropp	• Magnetstopfen		2
23		1	-	-	-	-		• Primäraxel	• Antriebswelle	SEE 43-749	
24		1	-	-	-	-		• Huvudaxel	• Hauptwelle	SEE 43-749	
25		1	-	-	-	-		• Mellanaxel	• Vorgelegewelle	SEE 43-755	
26		1	-	-	-	-		• Backaxel	• Rucklaufachse	SEE 43-755	
27		1	-	-	-	-		• Hastighetsmätardrev	• Tachometerschnecke	SEE 43-749	
28		1	-	-	-	-		• Skiftanordning	• Schaltvorrichtung	SEE 43-759	
29	1209118	1	-	-	-	-	OP	• Kåpa, bakre	• Gehäuse, h		5
30	1209119	1	-	-	-	-	OP	•• Backaxel	•• Rucklaufachse		3
31	1209027	1	-	-	-	-	NS	•• Luftventil	•• Luftventil		
32	947705-0	1	-	-	-	-		•• Tätningsring	•• Dichtring		2
33	947706-8	1	-	-	-	-		•• Tätningsring	•• Dichtring		2
34	1209025	2	-	-	-	-	NS	• Bussning	• Buchse		
35	1209028	1	-	-	-	-	NS	• Stödtring	• Stutzring		
36	959208	5	-	-	-	-	OP	• Skruv	• Schraube		2
37	941907-8	5	-	-	-	-		• Fjäderbricka	• Federscheibe		2
38	1209026-2	1	-	-	-	-		• Packning	• Dichtung		2
39	1209011	2	-	-	-	-	OP	• Pinne	• Stift		2
40	1209188-0	4	-	-	-	-		• Klots	• Klotz		3
41	1209030	2	-	-	-	-	NS	• Bricka	• Scheibe		
42	968893-8	2	-	-	-	-		• Flänsskruv	• Flanschschraube	(955312) LG 150 mm	2
	955298-5	2	-	-	-	-		• Skruv	• Schraube	LG 40 mm	2
	955304-1	1	-	-	-	-		• Skruv	• Schraube	LG 70 mm	2
	955299-3	7	-	-	-	-		• Skruv	• Schraube	LG 45 mm	2
43	941907-8	22	-	-	-	-		• Fjäderbricka	• Federscheibe		2
44	955782-8	10	-	-	-	-		• Mutter	• Mutter		2
45	1209096-5	1	-	-	-	-		• Kontakt	• Kontakt		2
46	(273337)	1	-	-	-	-	SP	Kugghjulssats	Getriebesatz	264 CH-9674, REPL 1PCS 273463-0, 1PCS 183848-1 264 CH 9675-. 265. 262.	2
	273463	1	-	-	-	-	OP	Kugghjulssats	Zahnradssatz		3
47	273332	1	-	-	-	-	OP	Kugghjulssats 4:AN	Zahnradssatz 4		3
48	273333	1	-	-	-	-	OP	Kugghjulssats 3:AN, 4:AN	Zahnradssatz 3., 4		3