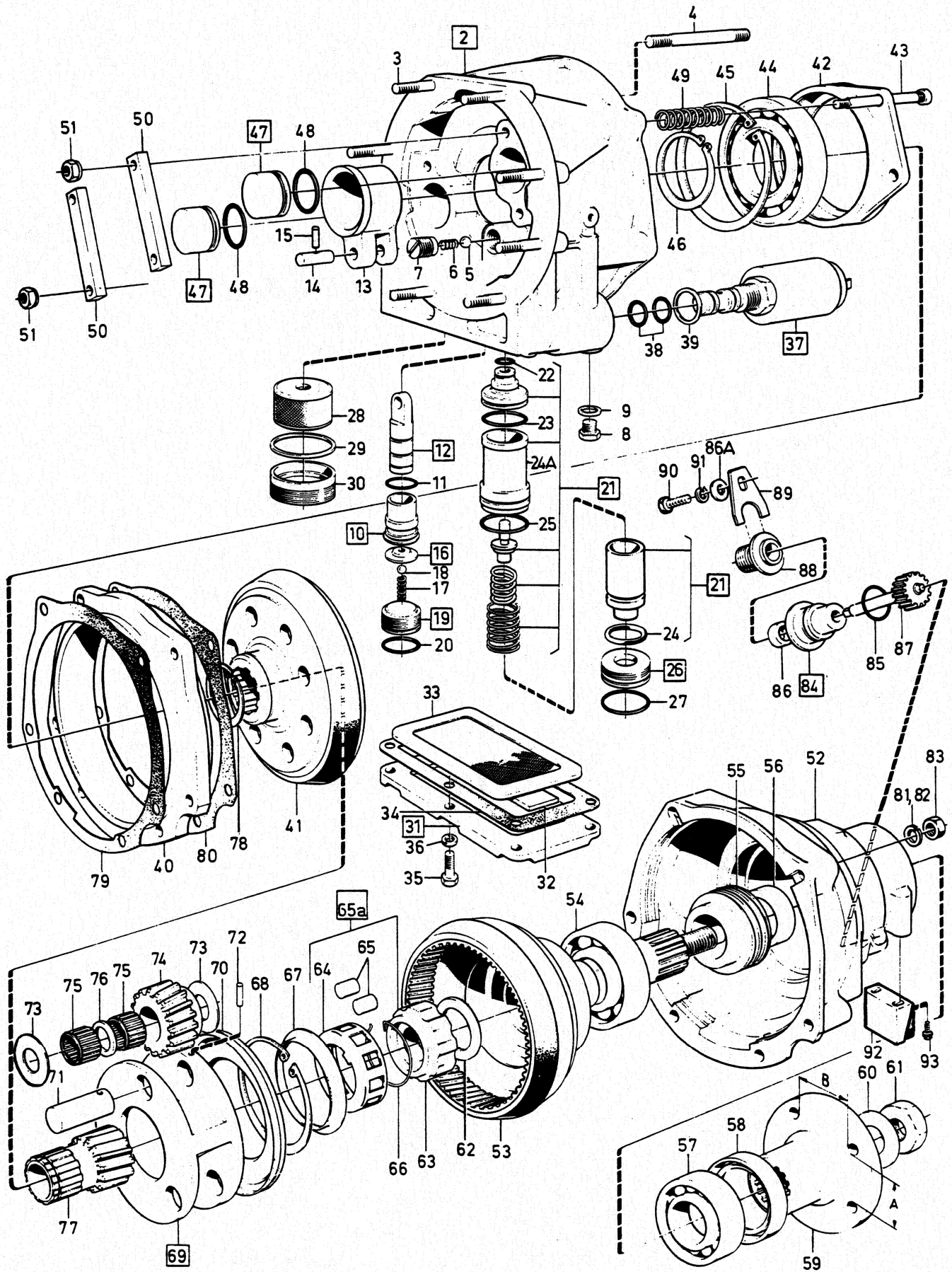


1



VOLVO PARTS
1 040 38177
(105:1)

A	B	C	D	E	ÖVERVÄXEL					OVERDRIVE					Grupp Gruppe
					254740,1208014-15.1208101, 1208109-10.										43
Pos	Artikel nr Artikelnr.	Antal /Anzahl					P S	Benämning	Bezeichnung	Anmärkning Anmerkung	S R				
		A	B	C	D	E									
1	(254740)	1	-	-	-	-	SP	Överväxel	Overdrive	MARKED LAYCOCK 115648	5				
	1208014-9	1	-	-	-	-		Överväxel	Overdrive	REPL 1 PCS 1208628-6	5				
	(1208015)	1	-	-	-	-	SP	Överväxel	Overdrive	1) MARKED LAYCOCK 115655	6				
	(1208101)	1	-	-	-	-	SP	Överväxel	Overdrive	MARKED LATCOCK 115656	5				
	(1208109)	1	-	-	-	-	SP	Överväxel	Overdrive	REPL 1 PCS 1208014-9, 1 PCS 380686-6.	5				
	(1208110)	1	-	-	-	-	SP	Överväxel	Overdrive	2) REPL 1 PCS 1208628-6 MARKED LAYCOCK 115657	5				
	(1208283)	1	-	-	-	-	SP	Överväxel	Overdrive	MARKED LAYCOCK 115659 REPL 1 PCS 1208628-6	5				
2	273133-9	1	-	-	-	-		•Hus	•Gehäuse		5				
3	380776-5	2	-	-	-	-		••Pinnskruv	••Stiftschraube	LG 32.5 mm	3				
	380777-3	6	-	-	-	-		••Pinnskruv	••Stiftschraube	LG 36.5 mm	3				
4	1209720-0	4	-	-	-	-		••Pinnskruv	••Stiftschraube	(380671) LG 65.9 mm	2				
	380670-0	2	-	-	-	-		••Pinnskruv	••Stiftschraube	LG 80.2 mm	3				
5	61177-2	1	-	-	-	-		•Kula	•Kugel		2				
6	380750-0	1	-	-	-	-		•Fjäder	•Feder		3				
7	380749-2	1	-	-	-	-		•Propp	•Stöpsel		4				
8	380672-6	1	-	-	-	-		•Propp	•Stöpsel		4				
9	18665-0	1	-	-	-	-		•Packning	•Dichtung	(907132)	2				
10	380725-2	1	-	-	-	-		•Hylsa	•Hulsa		4				
11	380766-6	1	-	-	-	-		••O-ring	••O-ring		2				
12	380721-1	1	-	-	-	-		•Kolv	•Kolben		4				
13		1	-	-	-	-	NS	••Slid	••Schieber		4				
14		1	-	-	-	-	NS	••Tapp	••Zapfen		4				
15	951932-3	1	-	-	-	-		••Låspinne	••Sicherungsstift		2				
16	273134-7	1	-	-	-	-		•Säte	•Sitz		4				
17		1	-	-	-	-	NS	••Fjäder	••Feder		2				
18	190611-4	1	-	-	-	-		••Kula	••Kugel		2				
19	380726-0	1	-	-	-	-		•Propp	•Stöpsel		4				
20	380767-4	1	-	-	-	-		••O-ring	••O-ring		2				
21	(1232513)	1	-	-	-	-	SP	•Reducerventil	•Reduzierventil	MARKED LAYCOCK 115655, 115656, 115657, 115660.	4				
	(1220944)	1	-	-	-	-	SP	•Reducerventil	•Reduzierventil	REPL 1 PCS 1220944-1	3				
	(1232515)	1	-	-	-	-	SP	•Reducerventil	•Reduzierventil	REPL 1 PCS 3502653-3	4				
	(1220944)	1	-	-	-	-	SP	•Reducerventil	•Reduzierventil	MARKED LAYCOCK 115648,115659,115928	3				
	1209450-4	X	-	-	-	-		••Bricka	••Scheibe	REPL 1 PCS 1220944-1 REPL 1 PCS 3502653-3	3				
	1209451-2	X	-	-	-	-		••Bricka	••Scheibe	THK 0,05 mm FOR 1209376, 1209377	3				
	1209452-0	X	-	-	-	-		••Bricka	••Scheibe	THK 0,13 mm FOR 1209376, 1209377	3				
	1209453-8	X	-	-	-	-		••Bricka	••Scheibe	THK 0,25 mm FOR 1209376, 1209377	3				
22	380769-0	1	-	-	-	-		••O-ring	••O-ring	THK 0,76 mm FOR 1209376, 1209377	2				
23	380768-2	1	-	-	-	-		••O-ring	••O-ring		2				
24	1232507-2	1	-	-	-	-		••O-ring	••O-ring		2				
24a	380747-6	1	-	-	-	-		•Hylsa	•Hulsa		4				
25	380768-2	1	-	-	-	-		••O-ring	••O-ring		2				

1) 242 CH -99679, 244 CH -174909, 245 CH -115349, 262 CH -2429, 264 CH -34469, 265 CH -8114.
 2) 242 CH 99680-. 244 CH 174910-. 245 CH 115350-. 262 CH 2430-. 264 CH 34470-. 265 CH 8115-.

A	B	C	D	E	ÖVERVÄXEL					OVERDRIVE			Grupp Gruppe
					254740.1208014-15,1208101, 1208109-10.								43
													Sida Seite
													733
Pos	Artikel nr Artikelnr.	Antal /Anzahl					P S	Benämning	Bezeichnung	Anmärkning Anmerkung	S R		
		A	B	C	D	E							
26	380748-4	1	-	-	-	-	• Propp	• Stöpsel		4			
27	380770-8	1	-	-	-	-	• O-ring	• O-ring		2			
28	380729-4	1	-	-	-	-	• Oljefilter	• Ölfilter		2			
29	6814456-7	1	-	-	-	-	• Bricka	• Scheibe		3			
30	380731-0	1	-	-	-	-	• Propp	• Stöpsel		4			
31	380716-1	1	-	-	-	-	• Oljesump	• Ölwanne		3			
32		1	-	-	-	-	NS • Magnet	• Magnet					
33	380719-5	1	-	-	-	-	• Filter	• Filter		3			
34	3502464-5	1	-	-	-	-	• Packning	• Dichtung	(1340966)	2			
35	955638-2	6	-	-	-	-	• Skruv	• Schraube		2			
36	955920-4	6	-	-	-	-	• Fjäderbricka	• Federscheibe		2			
37	1232101-4	1	-	-	-	-	• Solenoid	• Solenoid	(380771)	3			
38	380772-4	2	-	-	-	-	• O-ring	• O-ring		2			
39	1220890-6	1	-	-	-	-	• Plomberingsbricka	• Verschlussring	(380773)	2			
40	380910-0	1	-	-	-	-	• Bromstrumma	• Bromstrumme		4			
41	3502761-4	1	-	-	-	-	• Kopplingslamell	• Kupplungslamelle	(1340514)	3			
42	380694-0	1	-	-	-	-	• Lagerhållare	• Lagerhalter		4			
43	6814042-5	4	-	-	-	-	• Skruv	• Schraube	(380695)	3			
44	380693-2	1	-	-	-	-	• Kullager	• Kugellager		4			
45	380764-1	1	-	-	-	-	• Spärring	• Nutring		3			
46	380765-8	1	-	-	-	-	• Spärring	• Nutring		3			
47	6814454-2	2	-	-	-	-	• Kolv	• Kolben		3			
48	380756-7	2	-	-	-	-	• O-ring	• O-ring		2			
49	273151-1	1	-	-	-	-	• Fjädersats	• Federsatz	MARKED LAYCOCK, 115648, 115655, 115656, 115657.	3			
	(273659)	1	-	-	-	-	SP • Fjädersats	• Federsatz	MARKED LAYCOCK, 115659, 115660. REPL 4 PCS 3502774-7	4			
50	380697-3	2	-	-	-	-	• Tryckplatta	• Druckplatte		4			
51	380887-0	4	-	-	-	-	• Mutter	• Mutter		2			
52	1232501-5	1	-	-	-	-	• Hus	• Gehäuse	MARKED LAYLOCK 115655, 115656, 115657, 115660. REPL 1 PCS 1377007-8.	4			
	(1232227)	1	-	-	-	-	SP • Hus, bakre	• Gehäuse, h	MARKED LAYCOCK, 115648, 115659, 115928 REPL 1 PCS 1377007-8	5			
53	380679-1	1	-	-	-	-	• Tertiäraxel	• Abtriebswelle	MARKED LAYCOCK, 115648, 115655, 115656, 115657.	5			
	(1232105)	1	-	-	-	-	SP • Axel	• Welle	MARKED LAYCOCK 115659, 115660. REPL 1PCS 1232646-8	4			
	1232646-8	1	-	-	-	-	• Axel	• Welle	MARKED LAYCOCK 115659, 115660, 115928	5			
54	181092-8	1	-	-	-	-	• Kullager	• Kugellager		2			
55	381658-4	1	-	-	-	-	• Hastighetsmätarhjul	• Tachometerritzel	MARKED LAYCOCK, 115655, 115656. (1232575)	3			
	6814572-1	1	-	-	-	-	• Hastighetsmätarhjul	• Tachometerritzel	MARKED LAYCOCK 115657, 115648, 115659, 115928	3			
56	380683-3	1	-	-	-	-	• Distanshylsa	• Abstandhulsa		3			
57	11013-0	1	-	-	-	-	• Kullager	• Kugellager		2			
58	1232013-1	1	-	-	-	-	• Tättningsring	• Dichtring	(380684)	3			
59	1209348-0	1	-	-	-	-	• Medbringare	• Antriebsflansch	(380685)	4			
	380686-6	1	-	-	-	-	TYPE: 1140 • Medbringare	TYPE: 1140 • Antriebsflansch	A 36,7 mm, B 45,4 mm	4			
	380688-2	1	-	-	-	-	TYPE: 1310 • Bricka	TYPE: 1310 • Scheibe	A 41,3 mm, B 51,1 mm	4			
60	380688-2	1	-	-	-	-	• Mutter	• Mutter		3			
61	380687-4	1	-	-	-	-	• Mutter	• Mutter		3			

A			ÖVERVÄXEL		OVERDRIVE		Grupp Gruppe				
							43				
							Sida Seite				
							735				
							254740,1208014-15,1208101, 1208109-10.				
Pos	Artikei nr Artikelnr.	Antal /Anzahl					P S	Benämning	Bezeichnung	Anmärkning Anmerkung	S R
		A	B	C	D	E					
62	380715-3	1	-	-	-	-		•Tryckbricka	•Druckscheibe	THK 2.5 mm FOR 1232105	4
	1232644-3	1	-	-	-	-		•Tryckbricka	•Druckscheibe	THK 3.8 mm FOR 1232646 (1232378)	4
63	1209484-3	1	-	-	-	-		•Innerring	•Innenring	REPL 1 PCS 274043-9	4
64	380712-0	1	-	-	-	-	IK	•Hållare	•Halter	REPL 1 PCS 274043-9	4
65	273152-9	1	-	-	-	-	IK	•Rullrats	•Rollensatz	REPL 1 PCS 274043-9	3
65a	274043-9	1	-	-	-	-	IK	•Reparationsrats	•Reparatursatz		3
66	380257-6	1	-	-	-	-	IK	•Fjädderring	•Federring	REPL 1 PCS 274043-9	3
67	380713-8	1	-	-	-	-		•Oljeavkastare	•Ölschleuder		4
68	380414-3	1	-	-	-	-		•Spärring	•Nutting		3
69	(380705)	1	-	-	-	-	SP	•Planethjul	•Planetenrad	MARKED LAYLOCK 115648, 115655, 115656, 115657. REPL 1232235-0.	4
	1232235-0	1	-	-	-	-		•Planethjul	•Planetenrad	MARKED LAYLOCK, 115648, 115655, 115656, 115657. ALTER 1.	4
	(1232106)	1	-	-	-	-	SP	•Planethjul	•Planetenrad	MARKED LAYLOCK 115659,115660,115928 REPL 1PCS 1209467-8	4
	1209467-8	1	-	-	-	-		•Planethjul	•Planetenrad		4
70	380704-7	1	-	-	-	-		••Oljefångare	••Ölfänger		3
71	380709-6	3	-	-	-	-		••Lagertapp	••Lagerhals		4
72	380763-3	3	-	-	-	-		••Låspinne	••Sicherungsstift		3
73	1209466-0	6	-	-	-	-		••Tryckbricka	••Druckscheibe	MARKED LAYCOCK, 115659, 115660. (1232233)	4
	1209466-0	6	-	-	-	-		••Tryckbricka	••Druckscheibe	MARKED LAYCOCK 115928	4
74	380706-2	3	-	-	-	-		••Kuggghjul	••Zahnrad	MARKED LAYCOCK, 115648, 115655, 115656, 115657. MARKED LAYCOCK, 115659,115660,115928	4
		3	-	-	-	-	NS	••Kuggghjul	••Zahnrad		4
75	380707-0	6	-	-	-	-		••Nållager	••Nadellager		3
76	380710-4	3	-	-	-	-		••Distansbricka	••Abstandscheibe		3
77	380699	1	-	-	-	-	OP	•Solhjul	•Sonnenrad	MARKED LAYCOCK, 115648, 115655, 115656, 115657. MARKED LAYCOCK, 115659,115660,115928	4
	1232042-0	1	-	-	-	-		•Solhjul	•Sonnenrad		4
78	380762-5	1	-	-	-	-		•Spärring	•Nutting		3
79	3502462-9	1	-	-	-	-		•Packning	•Dichtung	(1340965)	2
80	3502463-7	1	-	-	-	-		•Packning	•Dichtung	(1340964)	2
81	955921-2	4	-	-	-	-		•Fjäderbricka	•Federscheibe		2
82	1232520-5	2	-	-	-	-		•Tätningbricka	•Dichtscheibe	(942383)	3
83	955847-9	6	-	-	-	-		•Mutter	•Mutter		2
84	1232153-5	1	-	-	-	-		Lagerhylsa	Lagerhulsa		3
85	380757-5	1	-	-	-	-		•O-ring	•O-ring		2
86	380752-6	1	-	-	-	-		•Tätningring	•Dichtring		3
86a	948602-8	1	-	-	-	-		Bricka	Scheibe		2
87	381681-6	1	-	-	-	-		Hastighetsmätarhjul 19 kuggar	Tachometerritzel 19 Zähne	R.AX RATIO 3.73/1	3
	380753-4	1	-	-	-	-		Hastighetsmätarhjul 20 kuggar	Tachometerritzel 20 Zähne	R.AX RATIO 3.91/1	3
	381659-2	1	-	-	-	-		Hastighetsmätarhjul 21 kuggar	Tachometerritzel 21 Zähne	R.AX RATIO 4.10/1	3
	381660	1	-	-	-	-	OP	Hastighetsmätarhjul 22 kuggar	Tachometerritzel 22 Zähne	R.AX RATIO 4.30/1	3
88	(381614)	1	-	-	-	-	SP	Anslutning	Anschluss	3) B19, B21A, B21E, B27. REPL 1 PCS 1232153-5, 1 PCS 948602-8.	6

3) 242 CH-122894, 244 CH-274964, 245 CH-163834, 262 CH-2659, 264 CH-46514, 265 CH-10919.

A							P S	ÖVERVÄXEL		OVERDRIVE		Grupp Gruppe			
	B											43			
		C											Sida Seite		
			D											737	
				E											
254740,1208014-15.1208101, 1208109-10.															
Pos	Artikel nr Artikelnr.	Antal /Anzahl						Benämning	Bezeichnung	Anmärkning Anmerkung	S R				
		A	B	C	D	E									
	(1232516)	1	-	-	-	-	SP	Anslutning	Anschluss	3) B21F. REPL 1 PCS 1232153-5, 1 PCS 948602-8.					
	1232153-5	1	-	-	-	-		Lagerhylsa	Lagerhulse		3				
	948602-8	1	-	-	-	-		Bricka	Scheibe		2				
89	381615-4	1	-	-	-	-		Låsbricka	Sicherungsscheibe	B19, B21A, B21E, B27.	2				
90	955636-6	1	-	-	-	-		Skruv	Schraube	ALTER 1	2				
	946245-8	1	-	-	-	-		Skruv	Schraube	ALTER 2	2				
								Plomb	Piombe						
91	955920-4	1	-	-	-	-		Fjäderbricka	Federscheibe		2				
92	1232226-9	1	-	-	-	-		Dämpare	Dämpfer	4) B27.	4				
93	944209-6	2	-	-	-	-		Skruv	Schraube	3/8 - 19 UNC.	2				

4) 262 CH 2660-, 264 CH 46515-, 265 CH 10920-.