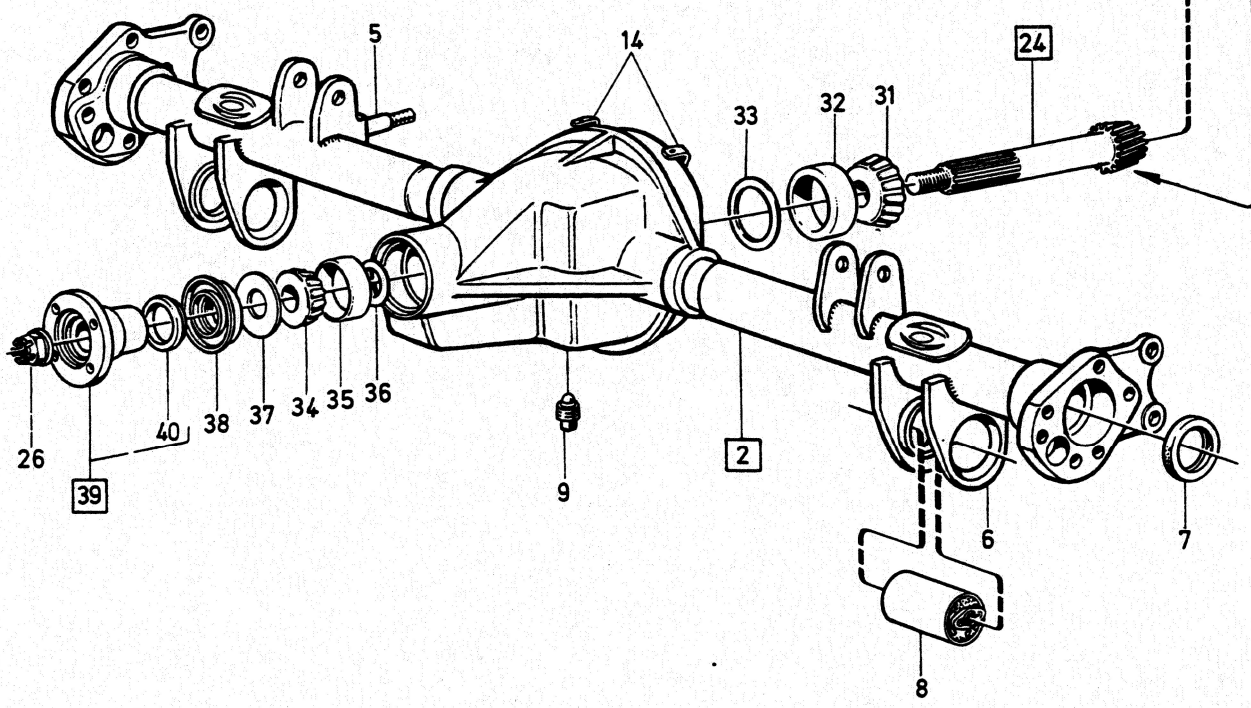
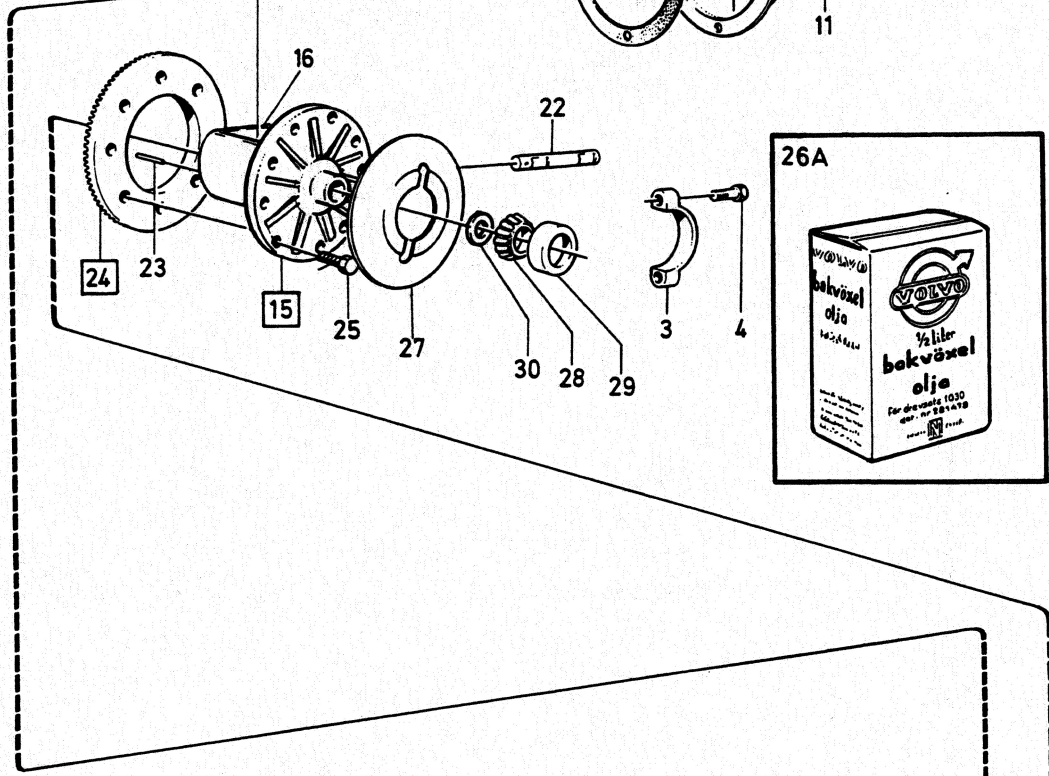
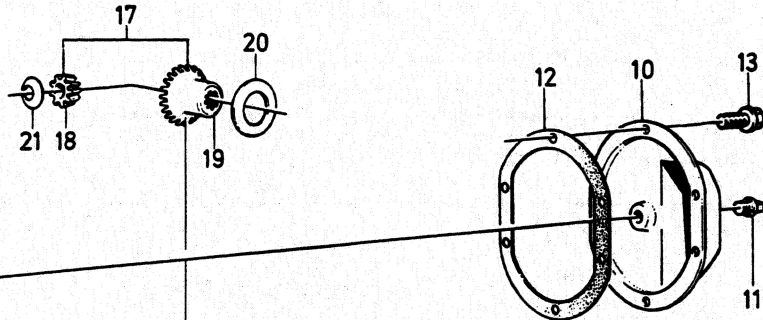


1



VOLVO PARTS
1 040 19482
(105:6)

A	B	C	D	E	BAKAXEL		HINTERACHSE		Grupp Gruppe		
									46		
									Sida Seite		
									869		
					255761-62,255765-66,255769, 1216076-77,1216079,1216081.						
Pos	Artikel nr Artikelnr.	Antal /Anzahl					P S	Benämning	Bezeichnung	Anmärkning Anmerkung	S R
		A	B	C	D	E					
1	(255761)	1	-	-	-	-	SP	Bakaxel	Hinterachse	RATIO 3.73/1	5
	(255762)	1	-	-	-	-	SP	Bakaxel	Hinterachse	REPL 1 PCS 1216214-5. RATIO 3.54/1	2
	255765	1	-	-	-	-	OP	Bakaxel	Hinterachse	REPL 1 PCS 1216213-7. RATIO 4.10/1	5
	255766	1	-	-	-	-	OP	Bakaxel	Hinterachse	RATIO 4.30/1	5
	(255769)	1	-	-	-	-	SP	Bakaxel	Hinterachse	RATIO 3.91/1	5
	(1216076)	1	-	-	-	-	SP	Bakaxel	Hinterachse	REPL 1 PCS 1216095-8. RATIO 4.10/1	4
	(1216077)	1	-	-	-	-	SP	Bakaxel	Hinterachse	REPL 1 PCS 1216095-8. RATIO 3.73/1	5
	(1216081)	1	-	-	-	-	SP	Bakaxel	Hinterachse	REPL 1 PCS 1216118-8. RATIO 3.91/1	5
2	(383088)	1	-	-	-	-	SP	•Bakaxelkåpa	•H-achsgetriebegehäuse	REPL 1216095-8 R.AX MARKED 255761, 255762.	5
	(1232406)	1	-	-	-	-	SP	•Bakaxelkåpa	•H-achsgetriebegehäuse	REPL 1 PCS 1209359-7. REPL 1 PCS 1209359-7, 10 PCS 947107-9.	5
	(1209355)	1	-	-	-	-	SP	•Bakaxelkåpa	•H-achsgetriebegehäuse	REPL 1PCS 1209359-7.	5
	1209359-7	1	-	-	-	-	SP	•Bakaxelkåpa	•H-achsgetriebegehäuse		5
	(383082)	1	-	-	-	-	SP	•Bakaxelkåpa	•H-achsgetriebegehäuse	R.AX MARKED 255765, 255766, 255769, 1216079.	5
	(1232609)	1	-	-	-	-	SP	•Bakaxelkåpa	•H-achsgetriebegehäuse	REPL 1 PCS 1209357-1, 10 PCS 947109-9.	5
	(1209358)	1	-	-	-	-	SP	•Bakaxelkåpa	•H-achsgetriebegehäuse	REPL 1 PCS 1209358-1, 10 PCS 947107-9.	5
	1209357-1	1	-	-	-	-	SP	•Bakaxelkåpa	•H-achsgetriebegehäuse	REPL 1PCS 1209357-1.	5
	(1217080)	1	-	-	-	-	SP	•Bakaxelkåpa	•H-achsgetriebegehäuse	R.AX MARKED 1216076, 1216081.	2
	(1232421)	1	-	-	-	-	SP	•Bakaxelkåpa	•H-achsgetriebegehäuse	REPL 1 PCS 1209357-1, 10 PCS 947107-9.	5
	1209357-1	1	-	-	-	-	SP	•Bakaxelkåpa	•H-achsgetriebegehäuse	REPL 1PCS 1209357-1, 947107-9.	5
3							NS	•Överfall	•Überwurf		
4	955551-7	4	-	-	-	-	NS	•Skruv	•Schraube		2
5		1	-	-	-	-	NS	•Fäste	•Halterung		
6		2	-	-	-	-	NS	•Fäste	•Halterung		
7	383222-7	2	-	-	-	-	NS	•Tätningssring	•Dichtring		2
8	1229628-1	2	-	-	-	-	NS	•Bussning	•Buchse	(1205796)	2
9	951901-8	1	-	-	-	-	NS	•Plugg	•Stopfen		2
10	89671-2	1	-	-	-	-	NS	•Inspektionslock	•Schaudeckel		4
11	952359-8	1	-	-	-	-	NS	•Propp	•Stöpsel		2
12	1377332-0	1	-	-	-	-	NS	•Packning	•Dichtung	(89254)	2
13	942402-9	10	-	-	-	-	NS	•Skruv	•Schraube		2
14	1221660-2	2	-	-	-	-	NS	•Fäste	•Halterung	ALTER 1.	3
	1221660-2	1	-	-	-	-	NS	•Fäste	•Halterung	ALTER 2.	3
15	1232771-4	1	-	-	-	-	NS	•Differential	•Ausgleichgetriebe	(1217079)	4
16	1232722-7	1	-	-	-	-	NS	•Differentialhus	•Ausgleichgetriebegehäuse	(383258)	4
17	273224-6	1	-	-	-	-	NS	•Differentialdrevsats	•Ausgleichkegelradsats		3
18		2	-	-	-	-	NS	•Differentialdrev	•Ausgleichkegelrad		
19		2	-	-	-	-	NS	•Differentialhjul	•Ausgleichstirnrad		
20	1232436-4	2	-	-	-	-	NS	•Tryckbricka	•Druckscheibe		3
21	384209-3	2	-	-	-	-	NS	•Tryckbricka	•Druckscheibe		3
22	384201-0	1	-	-	-	-	NS	•Axeltapp	•Spindelzapfen		3
23	191838-2	1	-	-	-	-	NS	•Låspinne	•Sicherungsstift		3
24	273408-5	1	-	-	-	-	NS	•Drevsats	•Tribsats	(273251) RATIO 3.91/1, R.AX MARKED 255769, 1216079, 1216081.	3

A	B	C	D	E	BAKAXEL					HINTERACHSE					Grupp Gruppe	
																46
																Sida Seite
																871
Pos	Artikel nr Artikelnr.	Antal /Anzahl					P S	Benämning	Bezeichnung	Anmärkning Anmerkung	S R					
		A	B	C	D	E										
	273407-7	1	-	-	-	-		• Drevsats	• Tribsatz	(273126) RATIO 4.10/1, R.AX MARKED 255765, 1216076.	3					
	273128	1	-	-	-	-	OP	• Kronhjul/pinjong	• Teller-/kegelradsatz	RATIO 4.30/1, R.AX MARKED 255766.	3					
	273410-1	1	-	-	-	-		• Drevsats	• Tribsatz	(273283) RATIO 3,54/1, R.AX MARKED 255762.	3					
	273409-3	1	-	-	-	-		• Drevsats	• Tribsatz	(273140) RATIO 3.73/1 R.AX MARKED 255761.	3					
	273472-1	1	-	-	-	-		• Drevsats	• Tribsatz	RATIO 3.73/1. R.AX MARKED 1216077	3					
25	1217099-9	10	-	-	-	-	IK	•• Skruv	•• Schraube		2					
26	946831-5	1	-	-	-	-	IK	•• Mutter	•• Mutter	ALTER 1. 3/4 UNF	2					
	947855-3	1	-	-	-	-		•• Mutter	•• Mutter	ALTER 2. M20 X 1,5	2					
26a	1161329-6	3	-	-	-	-	IK	•• Bakaxelolja	•• Hinterachsöl	(1161276) STD. 0,5 L	6					
27	383253-2	1	-	-	-	-		• Låsplåt	• Säkeringsblech		3					
28	181305-4	2	-	-	-	-		• Innerring	• Innenring		2					
29	181662-8	2	-	-	-	-		• Yttering	• Aussenring		2					
30							NS	•• Justerbleck	•• Nachstellblech		2					
	81374-1	X	-	-	-	-		•• Justerbleck	•• Nachstellblech	THK 0,08 mm	2					
	81375-8	X	-	-	-	-		•• Justerbleck	•• Nachstellblech	THK 0,13 mm	2					
	81377-4	X	-	-	-	-		•• Justerbleck	•• Nachstellblech	THK 0,75 mm	2					
31	181303-9	1	-	-	-	-		• Innerring	• Innenring	240	2					
	183327-6	1	-	-	-	-		• Innerring	• Innenring	260	2					
32	181304-7	1	-	-	-	-		• Yttering	• Aussenring	240	2					
	183328-4	1	-	-	-	-		• Yttering	• Aussenring	260	2					
33							NS	•• Justerbleck	•• Nachstellblech		2					
	87655-7	X	-	-	-	-		•• Justerbleck	•• Nachstellblech	240, THK 0,08 mm	2					
	81383-2	X	-	-	-	-		•• Justerbleck	•• Nachstellblech	260, THK 0,08 mm	2					
	191840-8	X	-	-	-	-		•• Justerbleck	•• Nachstellblech	240, THK 0,13 mm	2					
	81384-0	X	-	-	-	-		•• Justerbleck	•• Nachstellblech	260, THK 0,13 mm	2					
	191841-6	X	-	-	-	-		•• Justerbleck	•• Nachstellblech	240, THK 0,25 mm	2					
	120623-4	X	-	-	-	-		•• Justerbleck	•• Nachstellblech	260, THK 0,25 mm	2					
34	(183839)	1	-	-	-	-	SP	• Rullager	• Rollenlager	REPL 1 PCS 181301-3, 1 PCS 181302-1.	2					
35	181302-1	1	-	-	-	-		• Yttering	• Aussenring		2					
36							NS	•• Justerbleck	•• Nachstellblech		2					
	191834-1	X	-	-	-	-		•• Justerbleck	•• Nachstellblech	THK 0,08 mm	2					
	191835-8	X	-	-	-	-		•• Justerbleck	•• Nachstellblech	THK 0,13 mm	2					
	191837-4	X	-	-	-	-		•• Justerbleck	•• Nachstellblech	THK 0,25 mm	2					
	191836-6	X	-	-	-	-		•• Justerbleck	•• Nachstellblech	THK 0,75 mm	2					
37	80506-9	1	-	-	-	-		• Tätning	• Dichtscheibe		2					
38	942905-1	1	-	-	-	-		• Tätning	• Dichtung		2					
39	384720-9	1	-	-	-	-		• Medbringare	• Antriebsflansch		3					
40	81388-1	1	-	-	-	-		• Dammskydd	• Staubschutz		2					