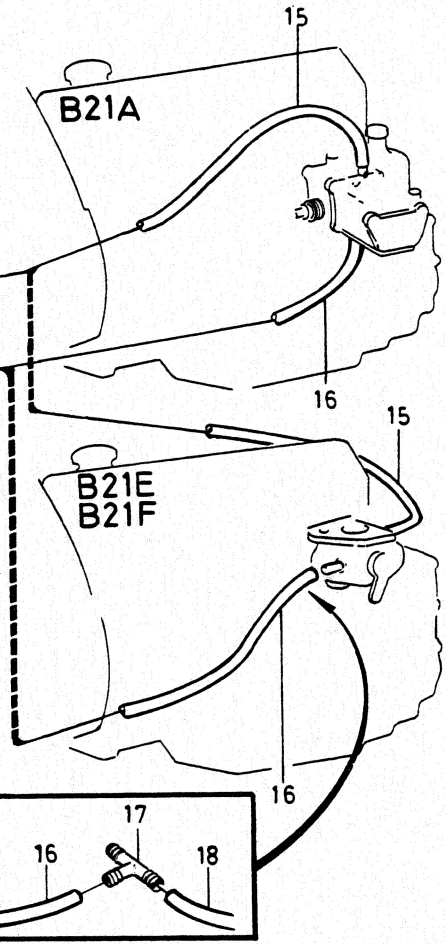
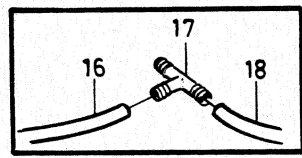
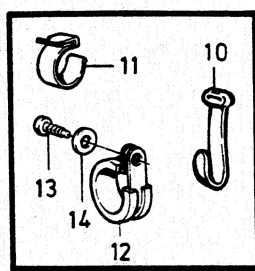
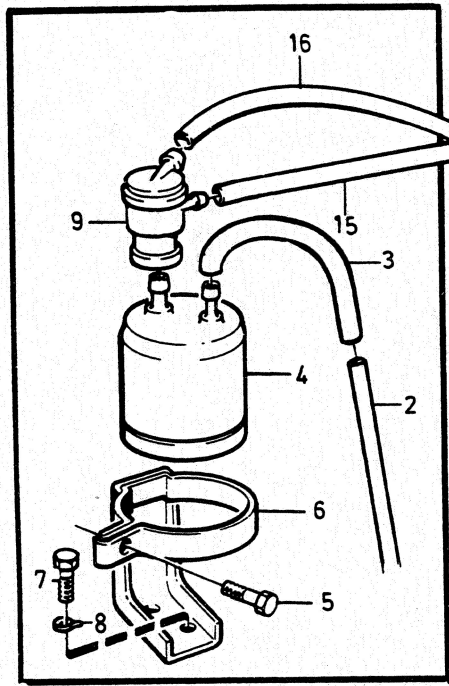
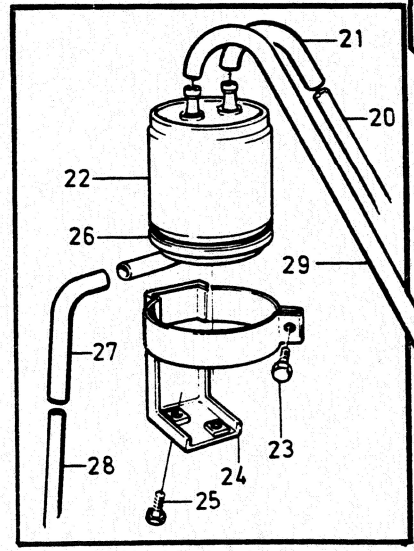
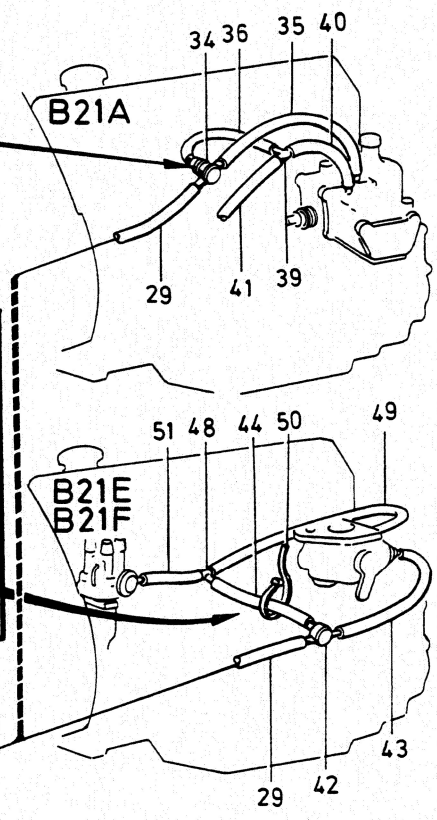
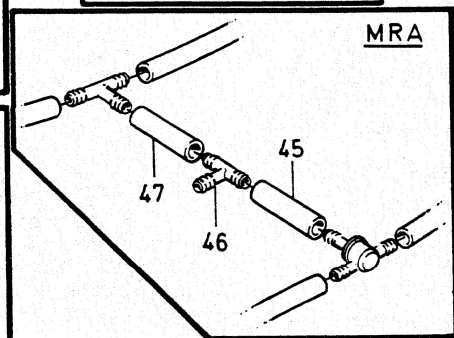
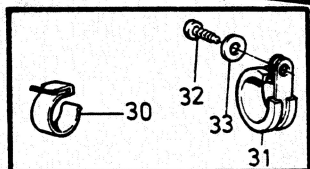
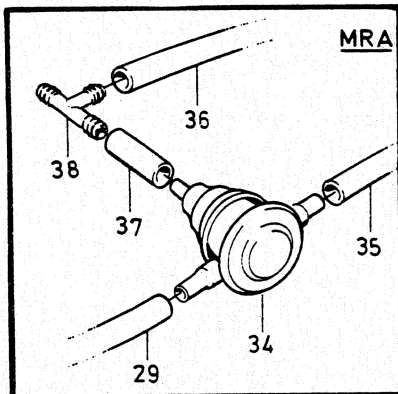


1



19



VOLVO PARTS
1 023 22016
(102:4)

A		B21A					KOLFILTER MED MONTERINGS- DETALJER KOHLEFILTER MIT EINBAUTEILEN			Grupp Gruppe	
B		B21E								23	
C		B21F					B21			Sida Seite	
D										247	
E											
Pos	Artikel nr Artikelnr.	Antal /Anzahl					P S	Benämning	Bezeichnung	Anmärkning Anmerkung	S R
		A	B	C	D	E					
1		1	1	1	-	-	Kofilter med monteringsdetaljer • Bränslerör	Kohlefilter mit Einbauteilen • Kraftstoffrohr	-1977 1975 SEE 23 • 223 1976- SEE 23 • 225 1976- SEE 23 • 287 (192034) LG 110 mm		
2		1	1	-	-	-					• Bränslerör
		1	-	-	-	-	• Bränslerör	• Kraftstoffrohr			
		-	1	1	-	-	• Bränslerör	• Kraftstoffrohr			
3	1336649-7	X	X	X	-	-	• Slang	• Schlauch			
4	1218597-1	1	1	1	-	-	• Kofilter	• Kohlefilter		2	
5	955271-2	1	1	1	-	-	• Skruv	• Schraube		4	
6	1312049-8	1	1	1	-	-	• Konsol	• Konsole	(1229867)	4	
7	958244-6	2	2	2	-	-	• Skruv	• Schraube		2	
8	955893-3	2	2	2	-	-	• Bricka	• Scheibe		2	
9	1332270-6	1	1	1	-	-	• Vakuumentil	• Underdruckventil	(1306391)	2	
10	948211-8	2	2	2	-	-	• Bandklamma	• Bandklammer	ALTER	2	
11	1219851	3	3	3	-	-	OP • Klamma	• Klemme		2	
12	952631-0	1	1	1	-	-	• Klamma	• Klemme		2	
13	190665-0	1	1	1	-	-	• Skruv	• Schraube		2	
14	940090-4	1	1	1	-	-	• Bricka	• Scheibe		2	
15	1306706-1	X	X	X	-	-	Slang	Schlauch	(941106) LG 1960 mm	2	
16	192055-2	X	X	X	-	-	• Gummislang	• Gummischlauch	LG 1700 mm	2	
17	944270-8	-	-	1	-	-	• T-rör	• T-stück	-1976	2	
	949025-1	-	-	1	-	-	• Nippel	• Nippel	1977-	2	
18	192055-2	-	-	X	-	-	• Gummislang	• Gummischlauch	-1976, LG 60 mm	2	
	948958-4	-	-	X	-	-	• Slang	• Schlauch	1977-	2	
19		1	1	1	-	-	Kofilter med monteringsdetaljer	Kohlefilter mit Einbauteilen	1978	2	
20		1	-	-	-	-	• Bränslerör	• Kraftstoffrohr	SEE 23 • 225		
		-	1	1	-	-	• Bränslerör	• Kraftstoffrohr	SEE 23 • 287		
21	1336649-7	X	X	X	-	-	• Slang	• Schlauch	(192034) LG 110 mm	2	
22	1218597-1	1	1	1	-	-	• Kofilter	• Kohlefilter		4	
23	955271-2	1	1	1	-	-	• Skruv	• Schraube		2	
24	1312049-8	1	1	1	-	-	• Konsol	• Konsole	(1229867)	4	
25	958244-6	2	2	2	-	-	• Skruv	• Schraube		2	
26	1266463	1	1	1	-	-	OP • Lock	• Deckel		3	
27	944075-1	X	X	X	-	-	• Gummislang	• Gummischlauch	LG 180 mm	2	
28	946645-9	X	X	X	-	-	• Plaströr	• Kunststoffrohr	LG 60 mm	2	
29	1306706-1	X	X	X	-	-	• Slang	• Schlauch	(941106) LG 1640 mm	2	
30	1219851	3	3	3	-	-	OP • Klamma	• Klemme		2	
31	952631-0	1	1	1	-	-	• Klamma	• Klemme		2	
32	190665-0	1	1	1	-	-	• Skruv	• Schraube		2	
33	940090-4	1	1	1	-	-	• Bricka	• Scheibe		2	
34	1276714-1	1	-	-	-	-	• Vakuumentil	• Underdruckventil	(1219740)	2	
35	1306706-1	X	-	-	-	-	• Slang	• Schlauch	(941106) LG 100 mm	2	
36	948958-4	X	-	-	-	-	• Slang	• Schlauch	LG 100 mm	2	
37	948958-4	X	-	-	-	-	• Slang	• Schlauch	LG 60 mm	2	
									E.G.R		
38	949024-4	1	-	-	-	-	• Nippel	• Nippel	E.G.R	2	
39	949024-4	1	-	-	-	-	• Nippel	• Nippel	E.G.R	2	
40	948958-4	X	-	-	-	-	• Slang	• Schlauch	LG 60 mm	2	
41		1	-	-	-	-	• Slang	• Schlauch		2	
42	1276714-1	-	1	1	-	-	• Vakuumentil	• Underdruckventil	(1219740)	2	
43	1306706-1	-	X	X	-	-	• Slang	• Schlauch	(941106) LG 250 mm	2	
44	948958-4	-	X	X	-	-	• Slang	• Schlauch	LG 180 mm	2	
45	948958-4	-	-	X	-	-	• Slang	• Schlauch	W/O E.G.R LG 60 mm	2	
46	949024-4	-	-	1	-	-	• Nippel	• Nippel	E.G.R	2	
47	948958-4	-	-	X	-	-	• Slang	• Schlauch	E.G.R LG 100 mm	2	
48	949024-4	-	1	1	-	-	• Nippel	• Nippel	E.G.R	2	
49	948958-4	-	X	X	-	-	• Slang	• Schlauch	LG 230 mm	2	
50	948211-8	-	1	1	-	-	• Bandklamma	• Bandklammer		2	

A	B21A					KOLFILTER MED MONTERINGS- DETALJER KOHLEFILTER MIT EINBAUTEILEN	Grupp Gruppe	23			
B	B21E										
C	B21F										
D					B21		Sida Seite	249			
E											
Pos	Artikel nr Artikelnr.	Antal /Anzahl					P S	Benämning	Bezeichnung	Anmärkning Anmerkung	S R
		A	B	C	D	E					
51		-	1	1	-	-		•Slang	•Schlauch		