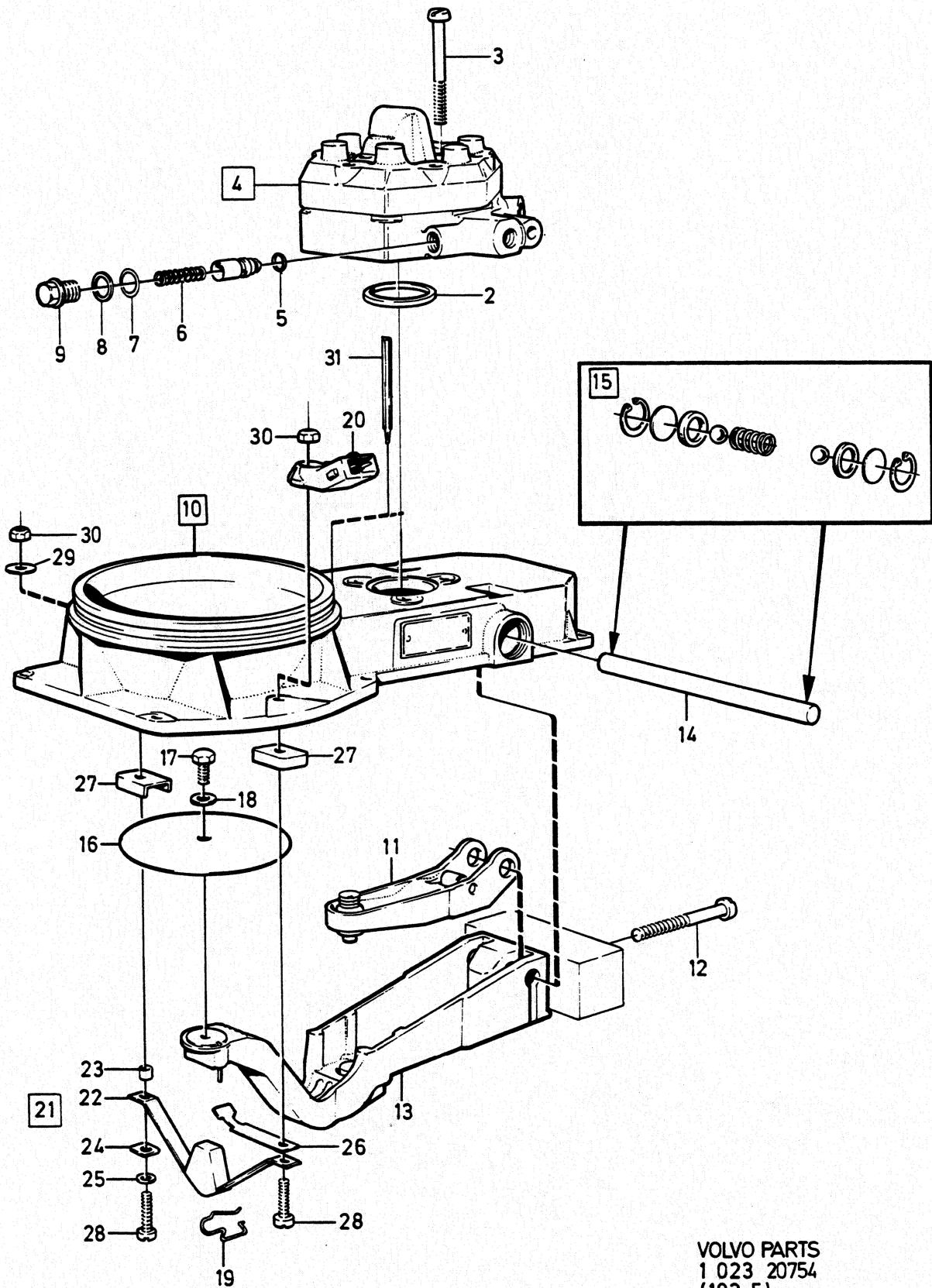


1



VOLVO PARTS  
1 023 20754  
(102:5)

A							MÄNGDMÄTARE		MENGENMESSER		Grupp Gruppe	
B											23	
C											Sida Seite	
D											267	
E												
		B27E										
Pos	Artikel nr Artikelnr.	Antal /Anzahl					P S	Benämning	Bezeichnung	Anmärkning Anmerkung	S R	
		A	B	C	D	E						
1	(269294)	1	-	-	-	-	SP	Mängdmätare .....	Mengenmesser .....		3	
	(269743)	-	1	-	-	-	SP	Mängdmätare .....	Mengenmesser .....		3	
	(1269101)	-	-	1	-	-	SP	Mängdmätare .....	Mengenmesser .....		3	
2	243890-1	1	1	1	-	-		• Packning .....	• Dichtung .....		2	
3	243892-7	3	-	-	-	-		• Skruv .....	• Schraube .....		2	
	343892	-	3	3	-	-	NS	• Skruv .....	• Schraube .....	(1269027)		
4	243894-3	1	1	1	-	-		• Bränslefördelare .....	• Kraftstoffverteiler .....		3	
5	462790-7	1	1	1	-	-		•• Packning .....	•• Dichtung .....		3	
6	1276113-6	1	1	1	-	-		•• Fjäder .....	•• Feder .....	(243974)	3	
7	462791-5	X	X	X	-	-		•• Justerbricka .....	•• Passscheibe .....	THK 0,1 mm	2	
	462792-3	X	X	X	-	-		•• Justerbricka .....	•• Passscheibe .....	THK 0,5 mm	2	
8	947281-2	1	1	1	-	-		•• Packning .....	•• Dichtung .....	(18836)	2	
9	1266407-4	1	1	1	-	-		•• Propp .....	•• Stöpsel .....	(243975)	2	
10	(243897)	1	-	-	-	-	SP	• Mätare .....	• Messgerät .....	REPL 1 PCS 1269148-1, 1 PCS 462802-0	3	
	(1269029)	-	1	-	-	-	SP	• Mätare .....	• Messgerät .....	REPL 1 PCS 1269148-1, 1 PCS 462802-0	3	
	1269148-1	-	-	1	-	-		• Mängdmätare .....	• Mengenummesser .....		3	
11	(462795)	1	-	-	-	-	SP	•• Hävarm .....	•• Hebel .....	REPL 1 PCS 1266410-8, 1 PCS 1269030-1.	2	
	1266410-8	-	1	1	-	-		•• Hävarm .....	•• Hebel .....		4	
12	956100-2	1	1	1	-	-		•• Skruv .....	•• Schraube .....	(870905)	2	
13	(243898)	1	-	-	-	-	SP	•• Hävarm .....	•• Hebel .....	REPL 1PCS 1269030-1, 1PCS 1266410-8.	3	
	1269030-1	-	1	1	-	-		•• Hävarm .....	•• Hebel .....		4	
14	462796-4	1	1	1	-	-		•• Pinne .....	•• Stift .....		2	
15	462803-8	1	1	1	-	-		•• Lagersats .....	•• Lagersatz .....		3	
16	462798-0	1	1	1	-	-		•• Platta .....	•• Platte .....		2	
17	462799-8	1	1	1	-	-		•• Skruv .....	•• Schraube .....		2	
18	240769-0	1	1	1	-	-		•• Fjäderbricka .....	•• Federscheibe .....		4	
19	1266548-5	1	1	1	-	-		•• Klamma .....	•• Klemme .....	(1266411)	3	
20	462802-0	1	1	-	-	-		•• Anslutning .....	•• Anschluss .....		3	
21	1266549-3	1	1	1	-	-		•• Bygelsats .....	•• Bugelsatz .....	(462804)	4	
22		1	1	1	-	-	KN	•• Bygel .....	•• Bugel .....			
23		1	1	1	-	-	KN	•• Hylsa .....	•• Hülse .....			
24		1	1	1	-	-	KN	•• Bricka .....	•• Scheibe .....			
25		2	2	2	-	-	KN	•• Bricka .....	•• Scheibe .....			
26		1	1	1	-	-	KN	•• Fjäder .....	•• Feder .....			
27		2	2	2	-	-	KN	•• Hållare .....	•• Halter .....			
28		2	2	2	-	-	KN	•• Skruv .....	•• Schraube .....			
29		1	1	1	-	-	KN	•• Bricka .....	•• Scheibe .....			
30	462800-4	2	2	2	-	-	IK	•• Mutter .....	•• Mutter .....		2	
31	269150-9	1	1	1	-	-		Skyddspropp .....	Sicherungsstöpsel .....		3	