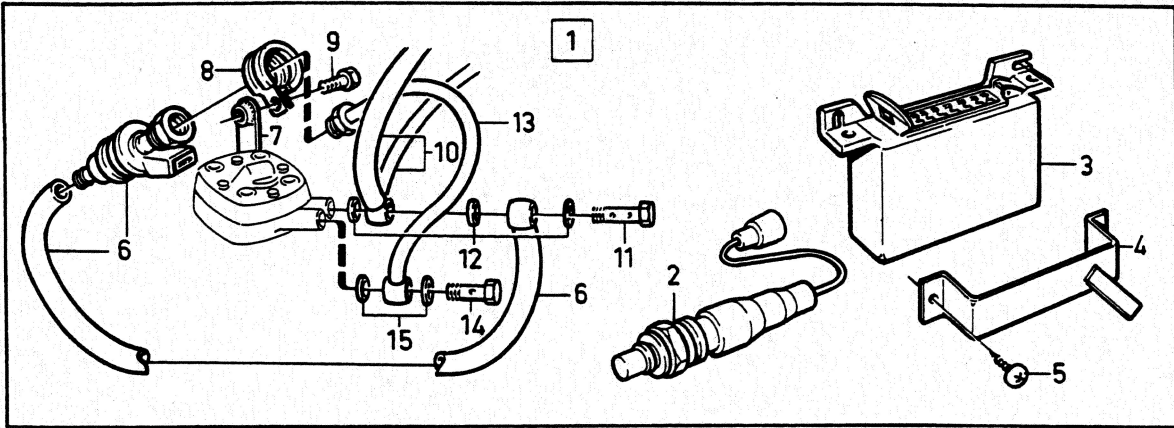
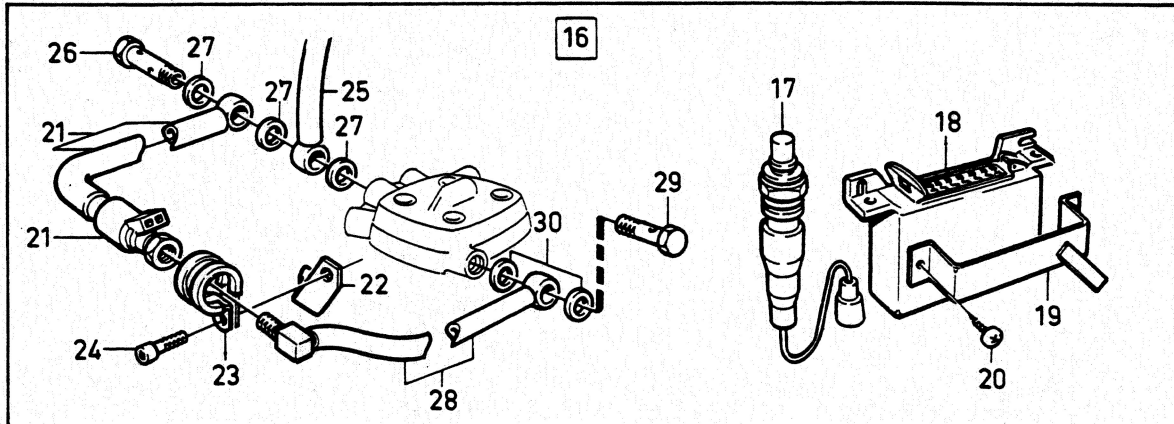


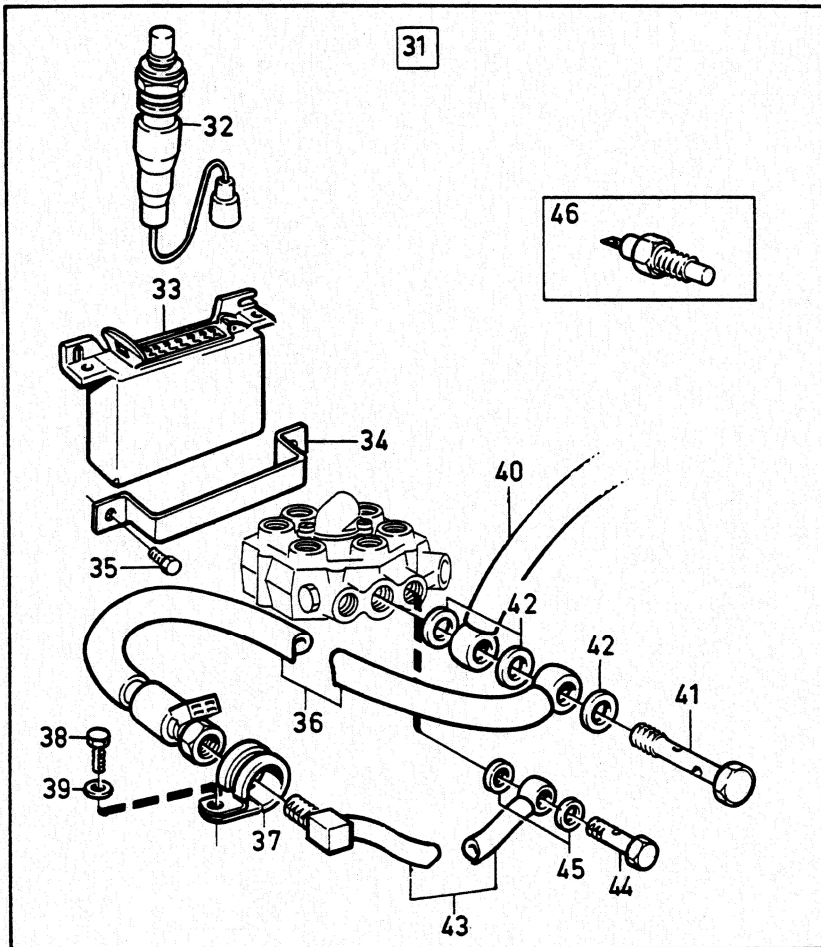
B21F TID UTF



B21F SEN UTF



B27F



VOLVO PARTS
1 023 28020
(102:2)

A	B21F						P	S	Benämning	Bezeichnung	Anmärkning Anmerkung	S	R									
	B													B27F						LAMBDA-SOND	LAMBDA-SONDE	Grupp Gruppe
	C																					23
	D																					Sida Seite
	E																					273
Pos	Artikel nr Artikelnr.	Antal /Anzahl																				
		A	B	C	D	E																
1		1	-	-	-	-		Lambdasond med monteringsdetaljer	Lambda-sonde mit Einbauteilen	1977 CALIFORNIA												
2	1274367-0	1	-	-	-	-		• Lambdasond	• Lambda-sonde	4-CYL (1219142)	2											
3	1219143	1	-	-	-	-	OP	• Styrenhet	• Steuergerät		4											
4	1254410-2	1	-	-	-	-		• Hållare	• Halter		5											
5	955138-3	2	-	-	-	-		• Skruv	• Schraube		2											
6	1266456-1	1	-	-	-	-		• Frekvensventil	• Frequenzventil		2											
7	1219944-4	1	-	-	-	-		• Konsol	• Konsole		4											
8	952634-4	1	-	-	-	-		• Klamma	• Klemme		2											
9	955269-6	1	-	-	-	-		• Skruv	• Schraube		2											
10	1219982-4	1	-	-	-	-		• Bränslerör	• Kraftstoffrohr		3											
11	947975-9	1	-	-	-	-		• Hålskruv	• Hohlschraube		2											
12	11994-1	3	-	-	-	-		• Packning	• Dichtung	(947282)	2											
13	1219894-1	1	-	-	-	-		• Bränslerör	• Kraftstoffrohr		3											
14	966833-6	1	-	-	-	-		• Hålskruv	• Hohlschraube	(74033)	2											
15	947620-1	2	-	-	-	-		• Packning	• Dichtung		2											
16		1	-	-	-	-		Lambdasond med monteringsdetaljer	Lambda-sonde mit Einbauteilen	1978 CALIFORNIA, (J)												
17	1274367-0	1	-	-	-	-		• Lambdasond	• Lambda-sonde	4-CYL (464901)	2											
18	1219143	1	-	-	-	-	OP	• Styrenhet	• Steuergerät		4											
19	1254410-2	1	-	-	-	-		• Hållare	• Halter		5											
20	955138-3	2	-	-	-	-		• Skruv	• Schraube		2											
21	1346227-0	1	-	-	-	-		• Frekvensventil	• Frequenzventil	(1266564)	3											
22	1266551-9	1	-	-	-	-		• Konsol	• Konsole		3											
23	952634-4	1	-	-	-	-		• Klamma	• Klemme		2											
24	942000-1	1	-	-	-	-		• Skruv	• Schraube		2											
25	1346231-2	1	-	-	-	-		• Bränslerör	• Kraftstoffrohr		3											
26	947975-9	1	-	-	-	-		• Hålskruv	• Hohlschraube	(947277)	2											
27	11994-1	3	-	-	-	-		• Packning	• Dichtung	(947282)	2											
28	1266577-4	1	-	-	-	-		• Bränslerör	• Kraftstoffrohr		3											
29	966833-6	1	-	-	-	-		• Hålskruv	• Hohlschraube	(74033)	2											
30	947620-1	2	-	-	-	-		• Packning	• Dichtung		2											
31		-	1	-	-	-		Lambdasond med monteringsdetaljer	Lambda-sonde mit Einbauteilen	1978, CALIFORNIA, (J).												
32	1274746-5	-	1	-	-	-		• Lambdasond	• Lambda-sonde	6-CYL (464947)	2											
33	464958-8	-	1	-	-	-		• Styrenhet	• Steuergerät		4											
34	1254410-2	-	1	-	-	-		• Hållare	• Halter		5											
35	955138-3	-	2	-	-	-		• Skruv	• Schraube		2											
36	1269706-6	-	1	-	-	-		• Frekvensventil	• Frequenzventil	(1269047)	2											
37	952634-4	-	1	-	-	-		• Klamma	• Klemme	MAN.TRANS AUTO.TRANS	2											
	949379-2	-	1	-	-	-		• Klamma	• Klemme		2											
38	955271-2	-	1	-	-	-		• Skruv	• Schraube		2											
39	955892-5	-	1	-	-	-		• Bricka	• Scheibe		2											
40	1269655-5	-	1	-	-	-		• Bränslerör	• Kraftstoffrohr	(1269004)	3											
41	947975-9	-	1	-	-	-		• Hålskruv	• Hohlschraube	(947277)	2											
42	11994-1	-	3	-	-	-		• Packning	• Dichtung	(947282)	2											
43	1269125-9	-	1	-	-	-		• Bränslerör	• Kraftstoffrohr		3											
44	966833-6	-	1	-	-	-		• Hålskruv	• Hohlschraube	(74033)	2											
45	947620-1	-	2	-	-	-		• Packning	• Dichtung		2											
46	1269154-9	-	1	-	-	-		• Temperaturgivare	• Temperaturgeber		2											