

Servicehandboek

Reparatie en
onderhoud

Hoofdgroep 3(39)

Bedradings-
schema's

240

1977, 1978

VOLVO

VOORWOORD

Dit Servicehandboek toont het elektrische systeem, gedeeld per component, in gemakkelijk te volgen circuits van het 240 model (1977, 1978).

Een dubbele pagina geeft diagramsgewijs de werking van het betreffende elektrische circuit, zijn in- en uitwendige bedrading, alsmede zijn plaats weer. Ook getoond worden de loop van de bedrading en de richting, waarin de stroom vloeit.

Zie de volgende bladzijde.

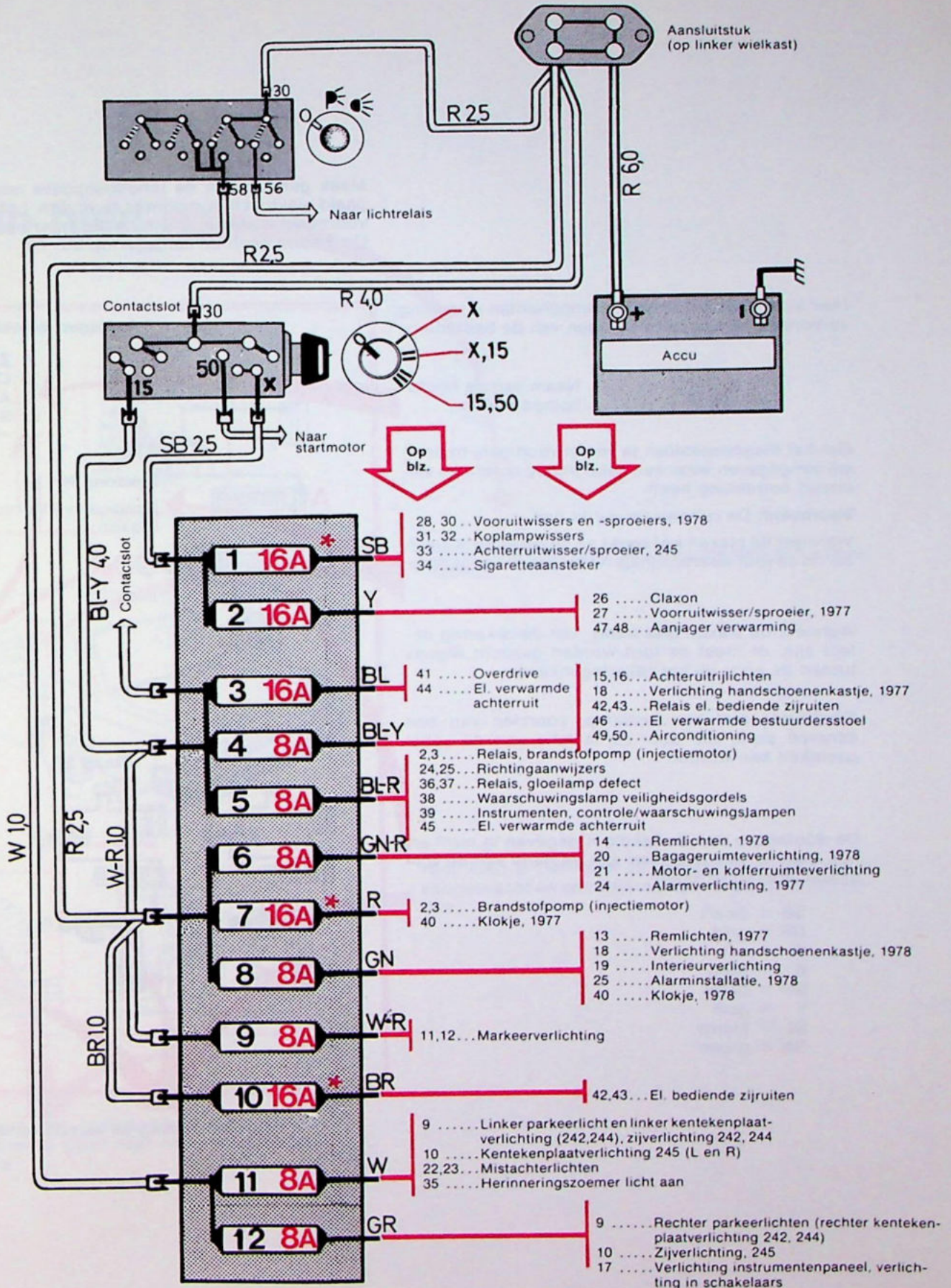
INHOUD

	Blz.
Zekeringen en waar deze in dit handboek gevonden kunnen worden	0
Hoe de schema's gelezen moeten worden	1
Groep 23 Benzine-injectiesysteem, 1977	2
Benzine-injectie systeem, 1978	3
Groep 32 Hoofdkabelboom	4
Groep 33 Startcircuit	5
Groep 34 Elektronisch ontstekingsysteem zonder contactpunten	6
Elektronisch ontstekingsysteem met contactpunten	7
Groep 35 Grootlicht en dimlicht	8
Parkeerlichten, achterlichten en kentekenplaatverlichting	9
Kentekenplaatverlichting, 245	10
Markeerlichten, 1977	11
Markeerlichten, 1978	12
Remlichten, 1977	13
Remlichten, 1978	14
Achteruitrijlichten, handgeschakelde versnellingsbak	15
Achteruitrijlichten, automatische versnellingsbak	16
Verlichting instrumentenpaneel, verlichting in schakelaars	17
Verlichting handschoenenkasteje	18
Interieurverlichting	19
Bagageruimteverlichting, 245	20
Motorruimte- en kofferruimteverlichting	21
Mistachterlichten, 242, 244	22
Mistachterlichten, 245	23
Groep 36 Richtingaanwijzers en alarminstallatie 1977	24
Richtingaanwijzers en alarminstallatie 1978	25
Claxons	26
Voorruiwissers en -sproeiers, 1977	27
Voorruiwissers en -sproeiers, 1978, zonder interval relais	28
Voorruiwissers en -sproeiers, 1978, met interval relais	29,30
Koplampwissers en -sproeiers, 1977	31
Koplampwissers en -sproeiers, 1978	32
Achterruitwiser en -sproeier	33
Sigaretteaansteker	34
Herinneringszoemer, licht AAN	35
Groep 38 Waarschuwinglamp gloeilamp defect, 1977	36
Waarschuwinglamp gloeilamp defect, 1978	37
Waarschuwinglamp veiligheidsgordels	38
Combi-instrument (met temperatuurmeter, benzinemeter en toerenteller)	39
Klokje	40
Groep 43 Overdrive	41
Groep 83 Elektrisch raammechanisme, 2-deurs	42
Elektrisch raammechanisme, 4-deurs	43
Groep 84 Elektrisch verwarmde achterruit	44
Elektrisch bediende buitenspiegels	45
Groep 85 Elektrisch verwarmde bestuurdersstoel	46
Groep 87 Aanjagerverwarming, standaard verwarmingssysteem	47
Aanjagerverwarming, combined unit	48
Airconditioning, 1977	49
Airconditioning, 1978	50
Algemeen bedradingsschema, 1977	51
Algemeen bedradingsschema, 1978	52
INDEX	53

Bestellings Nr: TP 12508/1

Zekeringen

Bedraging van de zekeringen, in welk circuit zij geschakeld staan en verwijzing naar bladzijden



* 8A 1977

Hoe de bedragingschema's

Maak gebruik van de inhoudsopgave om een bepaald elektrisch component te vinden. Laten wij als voorbeeld noemen: u wilt de aanjager controleren. De inhoud geeft de aanjager op blz. 48.

Hier kunt u zien hoe deze componenten onderling verbonden zijn en aansluitingen van de bedrading.

Naam van de hoofdcomponenten.

Om het diagnosestellen te vereenvoudigen, hebben wij aangegeven waar een zekering op meer dan één circuit betrekking heeft.

Voorbeeld: De ruitewisser werkt niet.

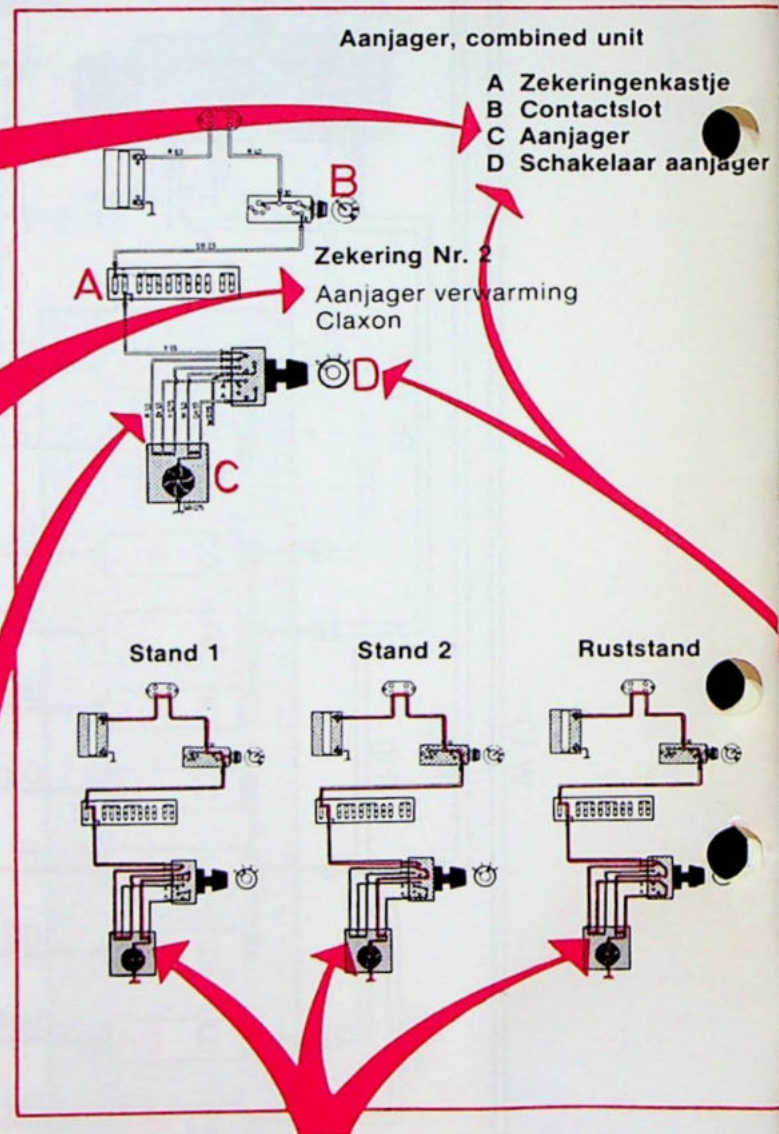
Wanneer de claxon **wel werkt** en de zekering is goed, dan is de fout waarschijnlijk na het zekeringenkastje.

Wanneer de claxon **niet werkt**, kan de zekering defect zijn, of moet de fout worden gezocht ergens tussen de accu en het zekeringenkastje.

Controleer met een testlamp, voorzien van een scherpe punt, die door de isolatie van de kabel gestoken kan worden.

De doorsnede van de kabels is gegeven in mm² en hun kleur is vast te stellen aan de hand van de volgende lettercoderingen:

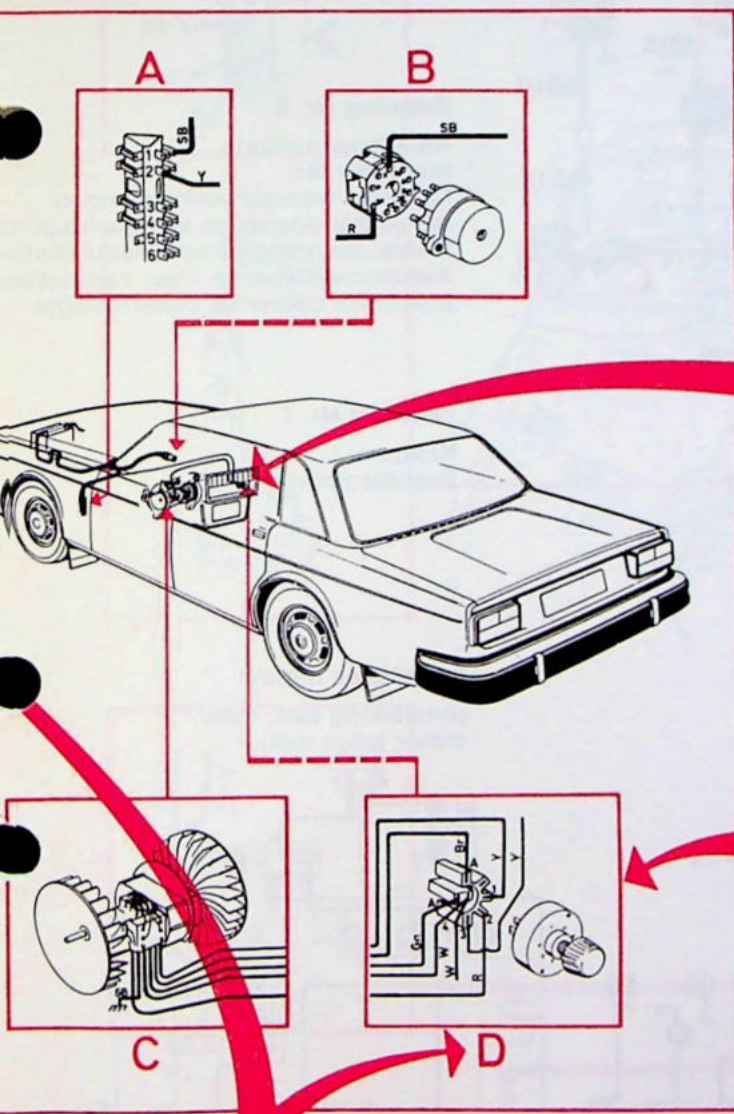
SB = zwart
GR = grijs
W = wit
R = rood
BR = bruin
Y = geel
BL = blauw
GN = groen



Stroomrichting bij verschillende bedrijfsstanden.

gelezen moeten worden

Begin hier!

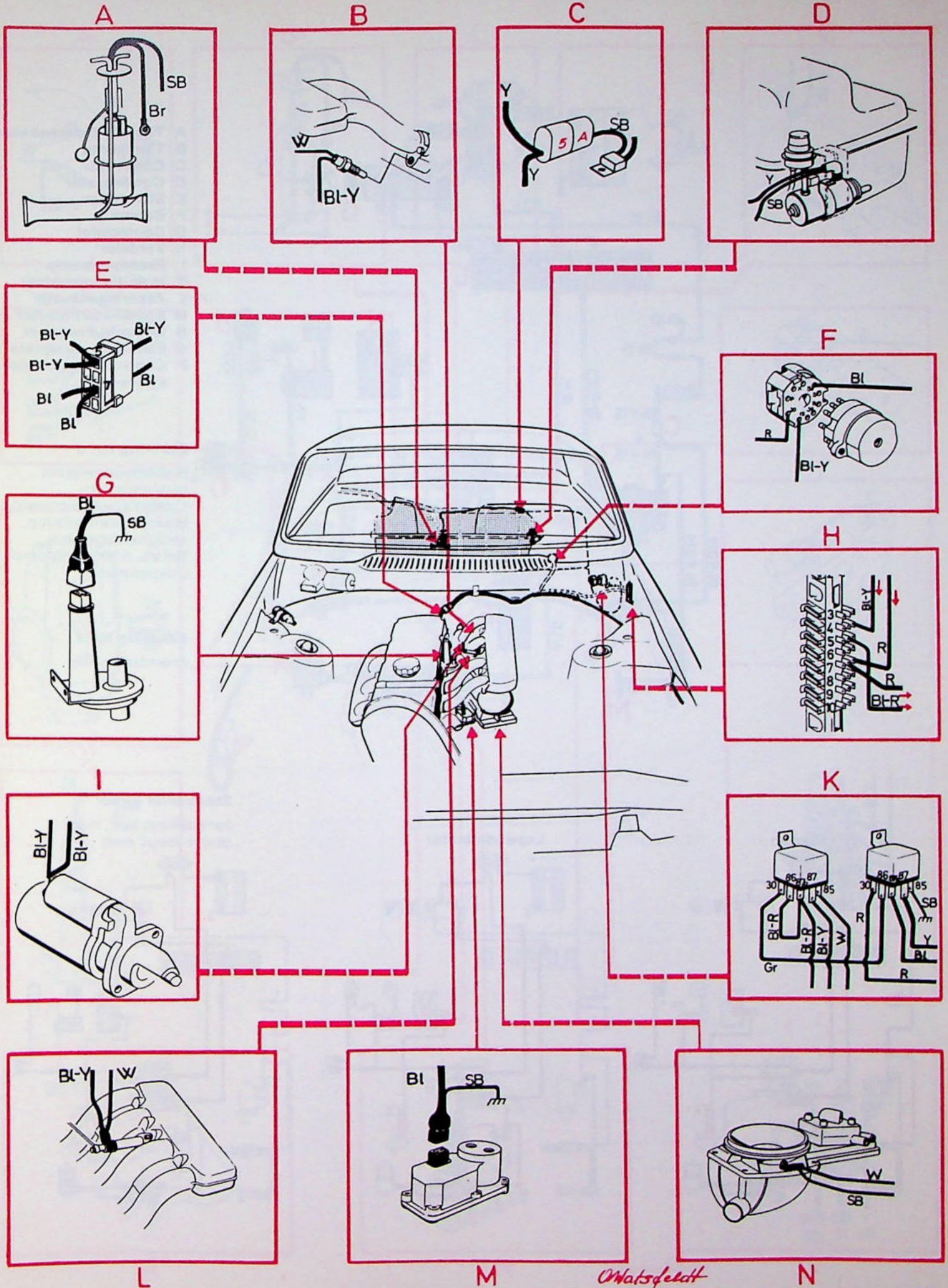


Hier kunt u zien waar de componenten zijn aangebracht.

Hier kunt u zien hoe de bedrading in de auto is aangebracht en aan welk component deze is verbonden.

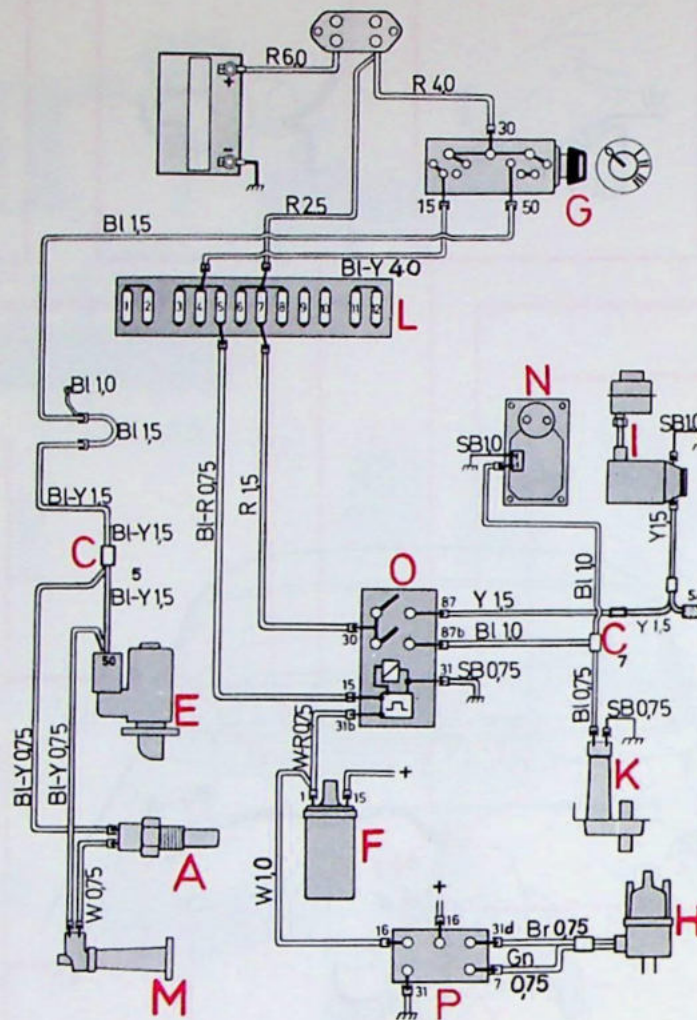
Die letters maken het gemakkelijker om van de componenten over te gaan naar het werkelijke bedradingsschema.

Benzine-injectiesysteem 1977



Watsfeldt

Benzine-injectiesysteem 1978

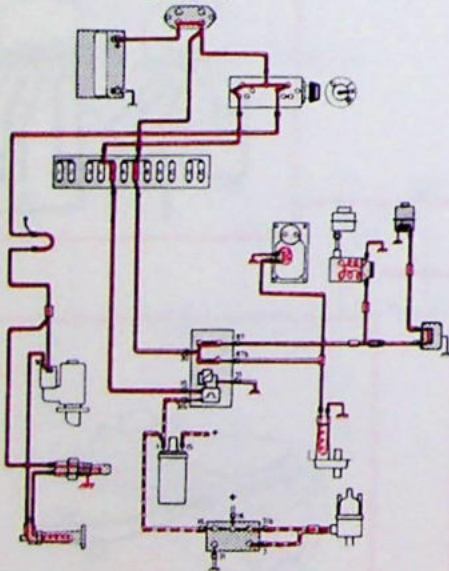


- A Thermo-tijdschakelaar
- B Tankpomp
- C Connector
- D Condensator
- E Startmotor
- F Bobine
- G Contactslot
- H Verdeler
- I Brandstofpomp
- K Hulp-luchtregeelaar
- L Zekeringenkastje
- M Koude-startinjector
- N Dempdrukregelaar
- O Elektrisch pomprelais
- P Controle-unit ontstekings-systeem

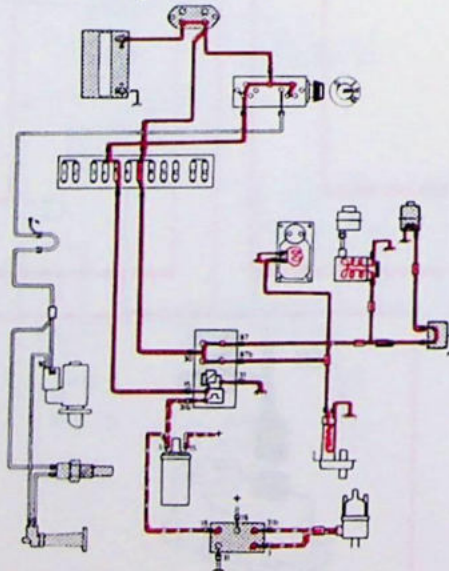
Zekering Nr. 5
 Richtingaanwijzers
 Instrumenten
 Controle/waarschuwingsslampen
 Waarschuwingsslamp,
 veiligheidsgordels
 Relais, brandstofpomp
 (inspuitmotor)

Zekering Nr. 7
 Brandstofpomp

Starten

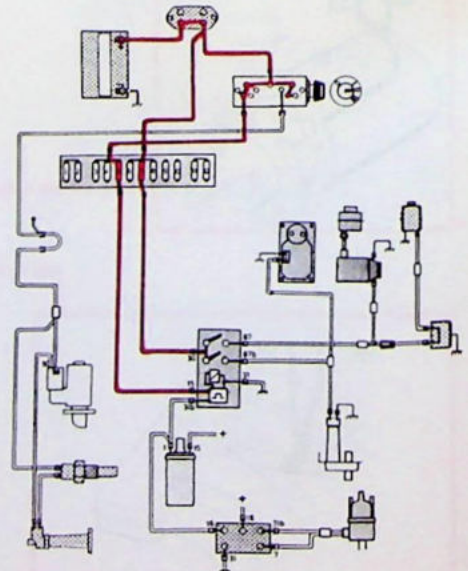


Lopende motor

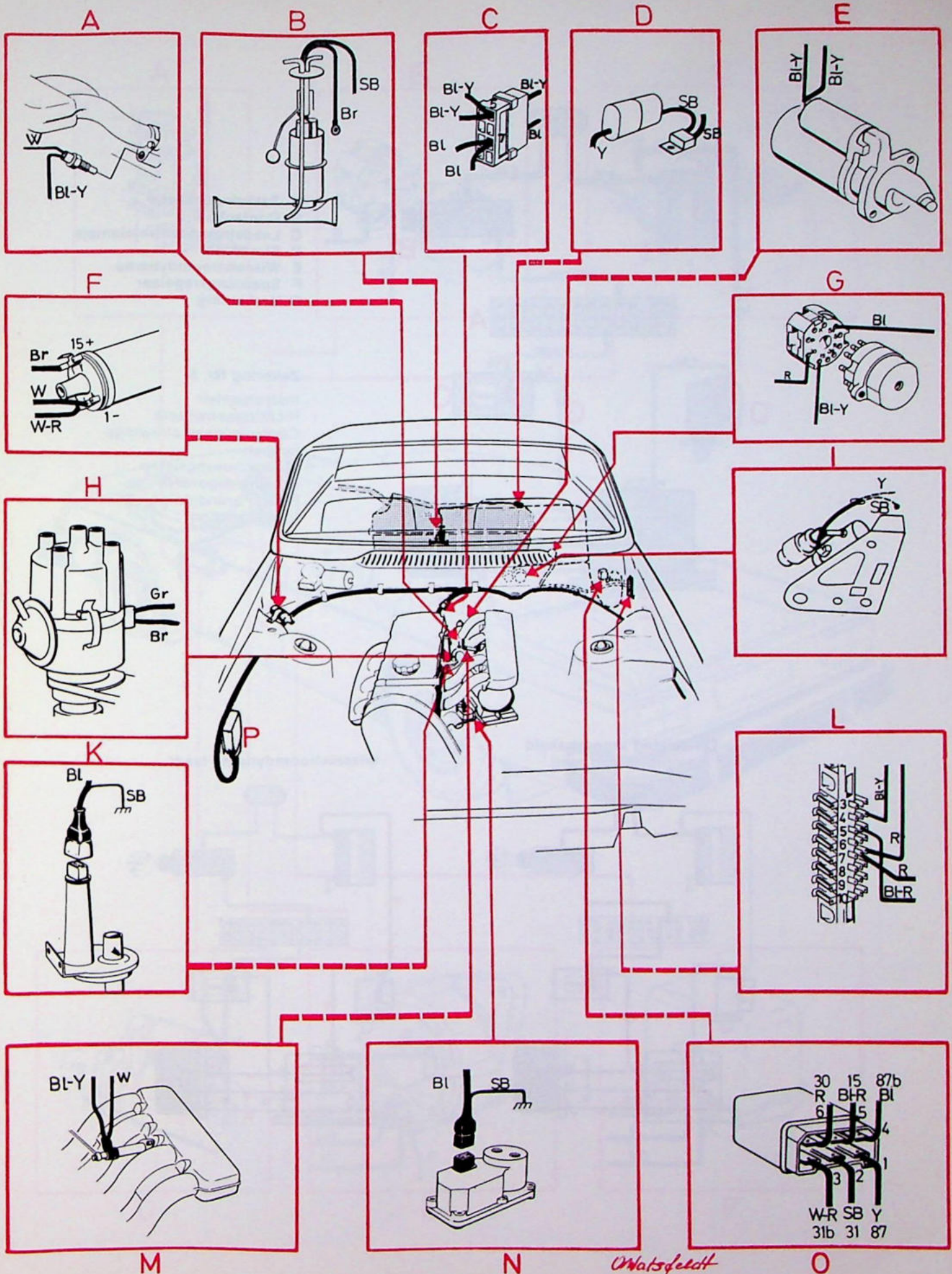


Stilstaande motor

(ontsteking aan, maar motor loopt niet)

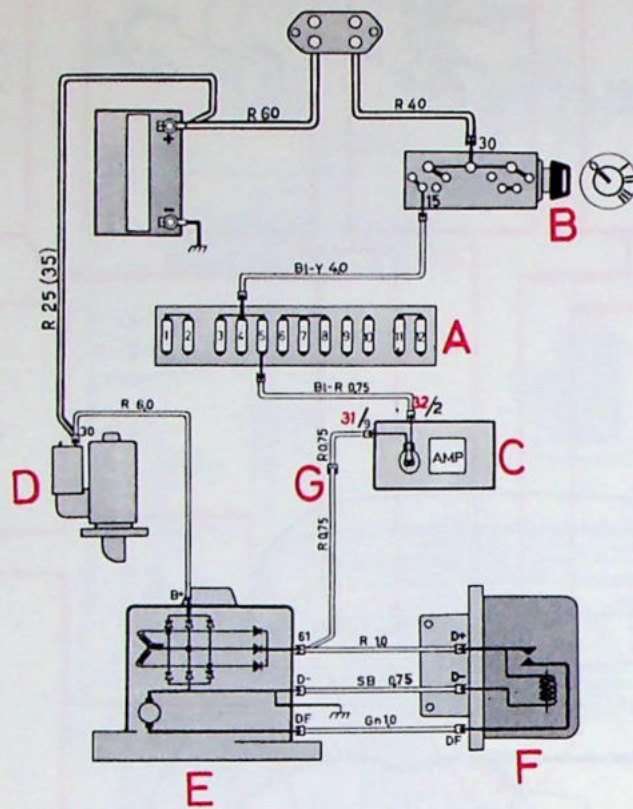


Benzine-injectiesysteem 1978



UWaterscheidt

Hoofd-kabelboom

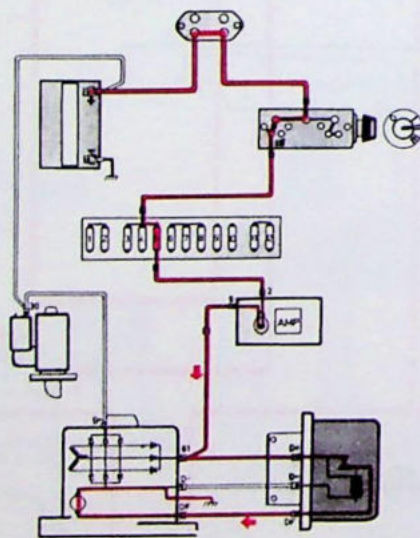


- A Zekeringenkastje
- B Contactslot
- C Laadstroomcontrolelampje
- D Startmotor
- E Wisselstroomdynamo
- F Spanningsregelaar
- G Verbinding

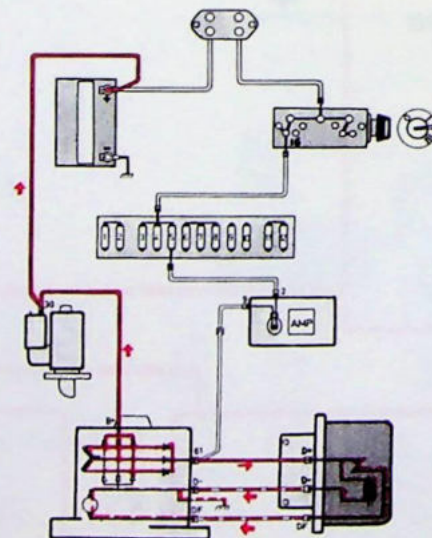
Zekering Nr. 5

- Instrumenten
- Richtingaanwijzers
- Controle/waarschuwing-lampen
- Waarschuwinglamp
- veiligheidsgordels
- Relais, brandstofpomp (inspuitmotor)

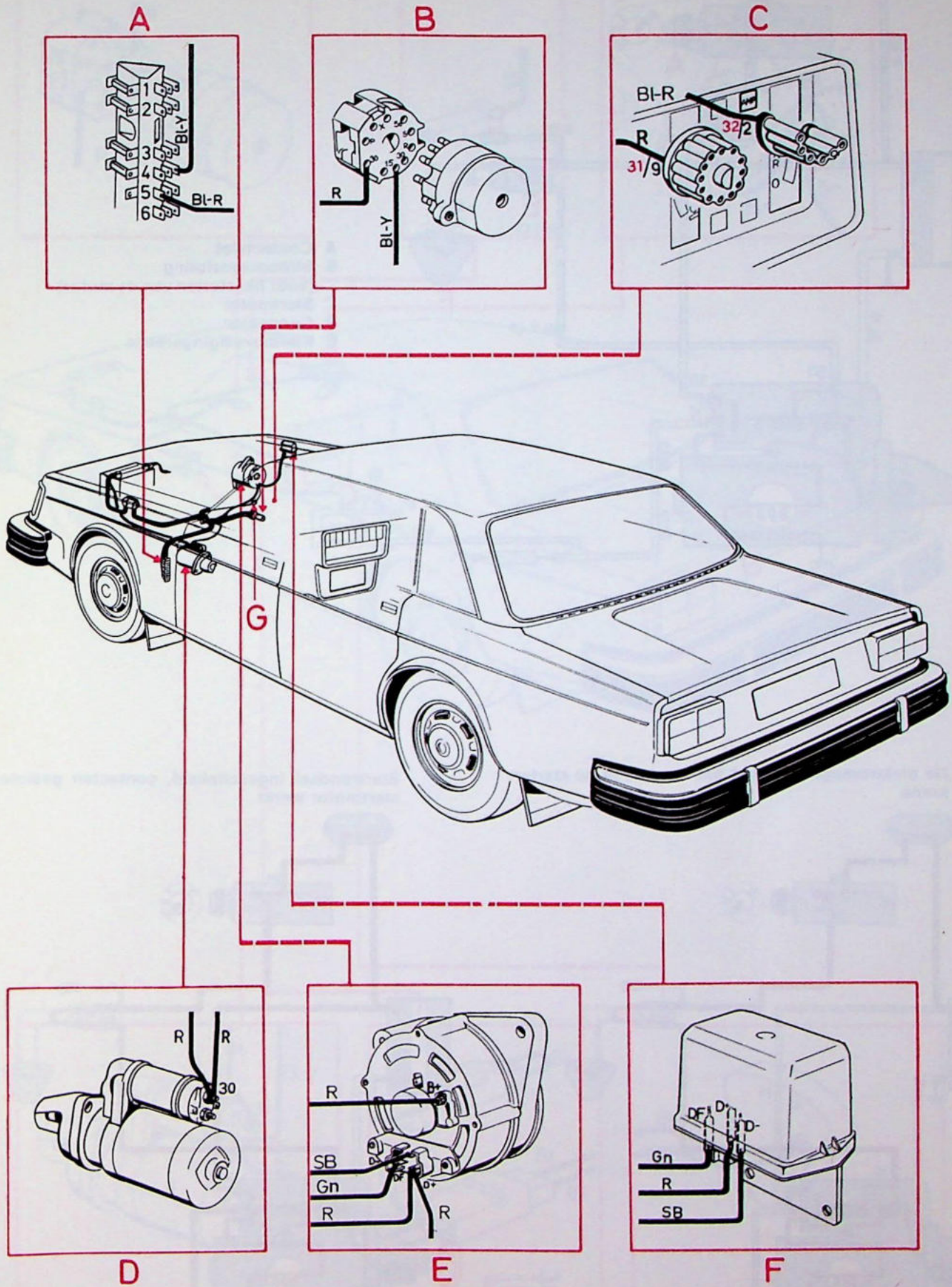
Ontsteking ingeschakeld
(motor draait niet)



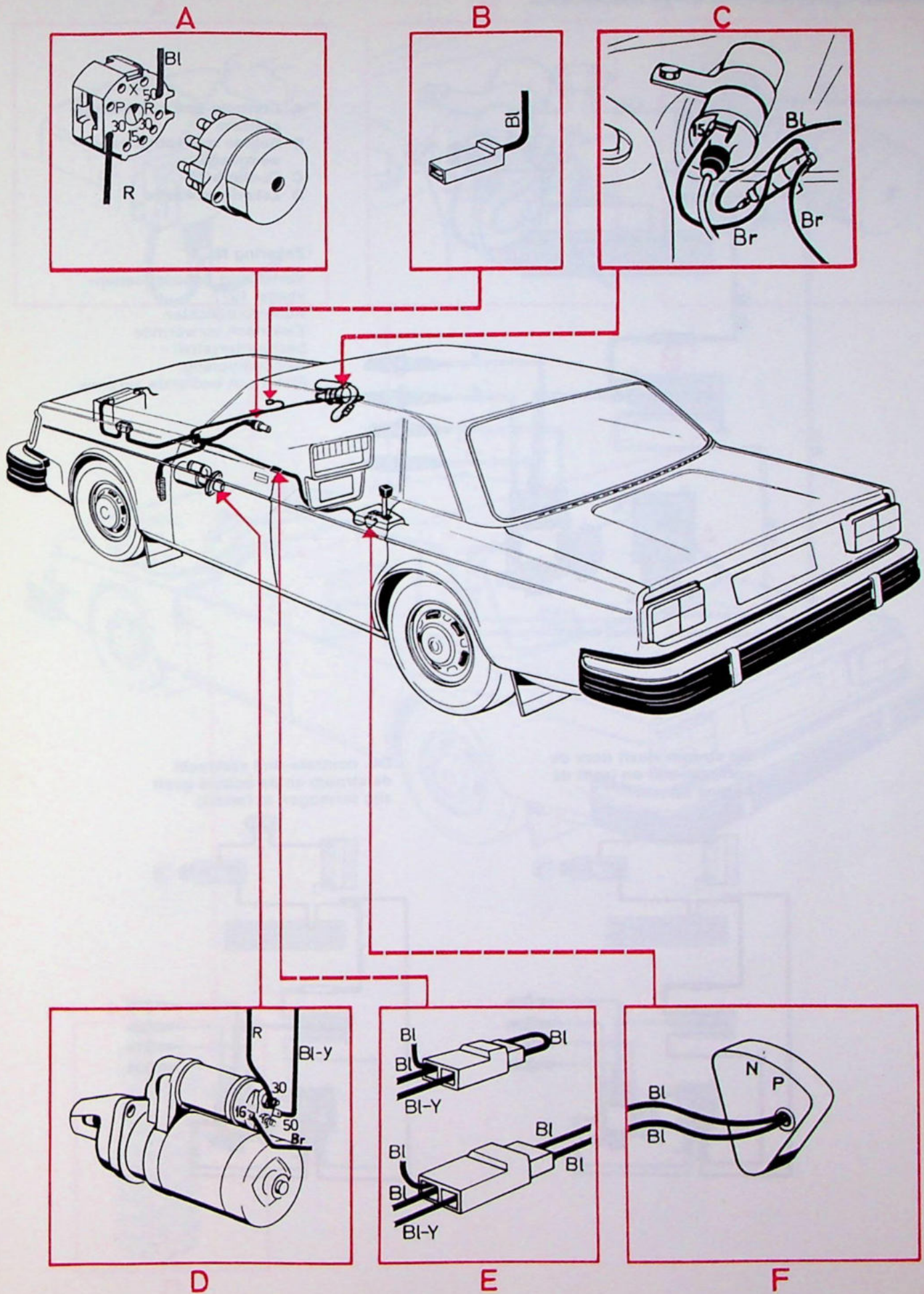
Wisselstroomdynamo laadt



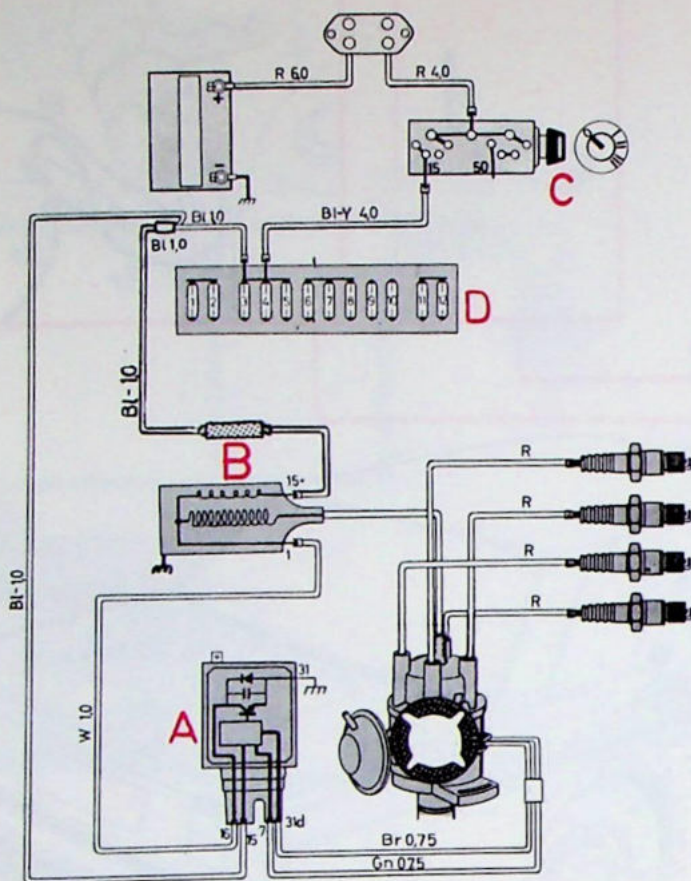
Hoofd-kabelboom



Startcircuit



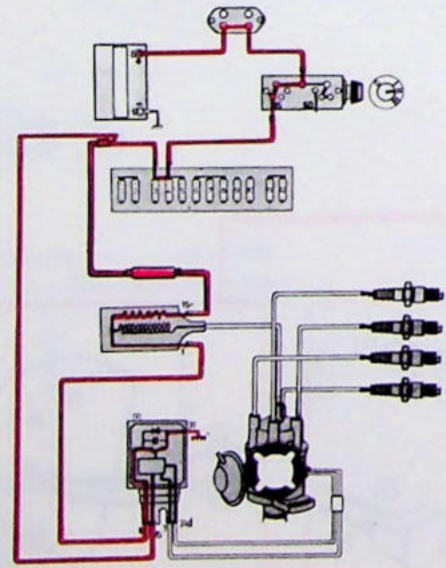
Elektronisch ontstekingsysteem zonder contactpunten



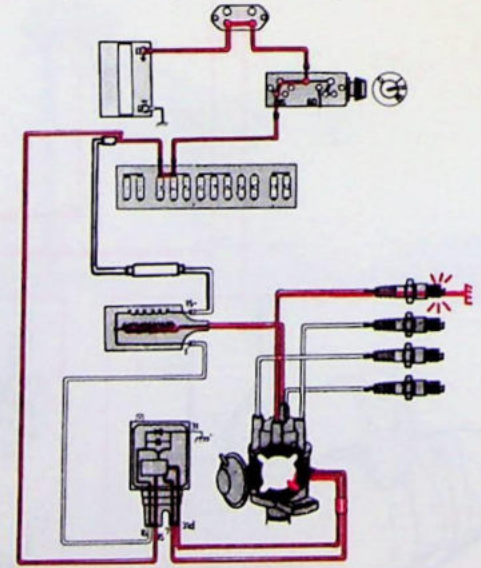
- A Controle-unit ontstekings-systeem
- B Bobine met voorschakel-weerstand
- C Contactslot
- D Zekeringenkastje

Zekering Nr. 4
 Verlichting handschoenen-kastje, 1977
 Achteruitrijlichten
 Elektrisch verwarmde bestuurdersstoel
 Airconditioning
 Elektrisch bediende zijruiten

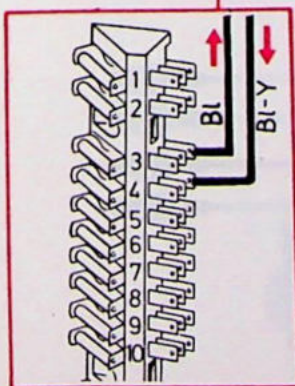
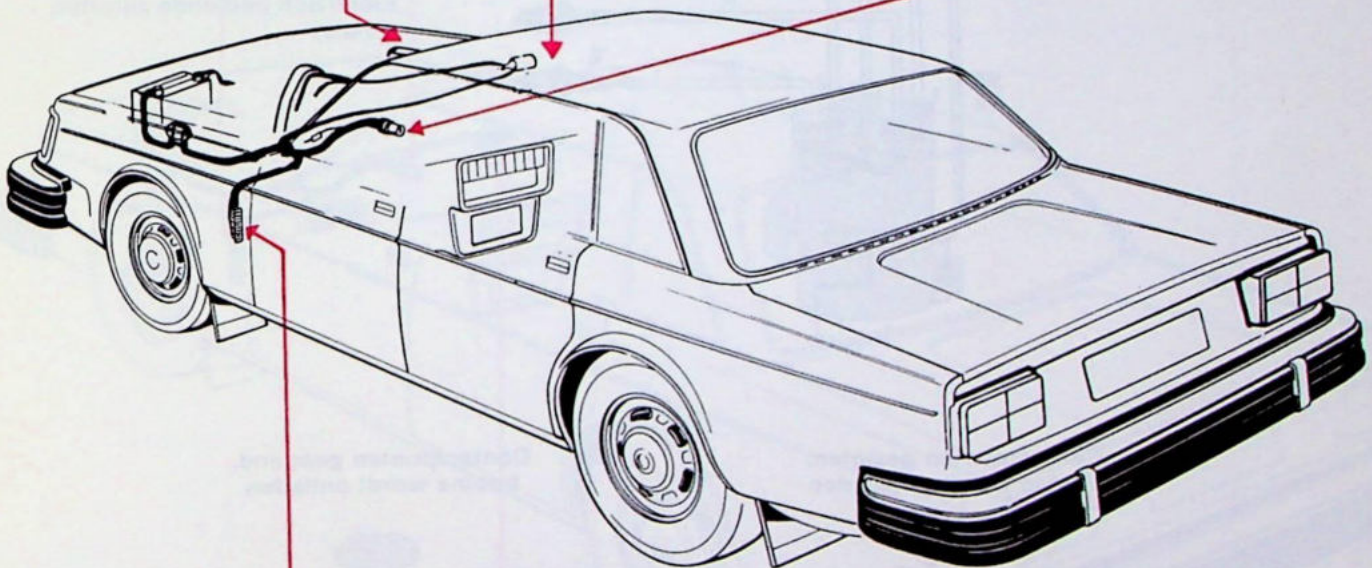
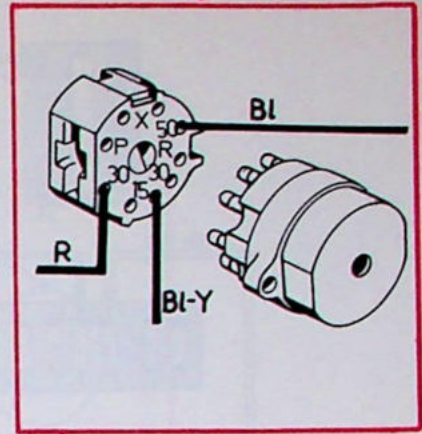
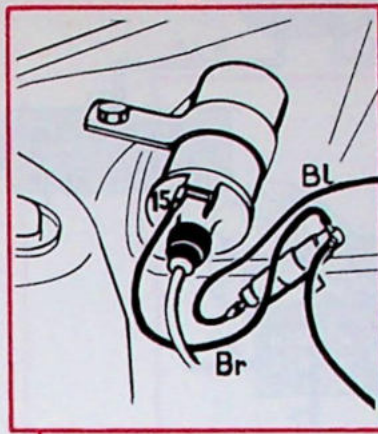
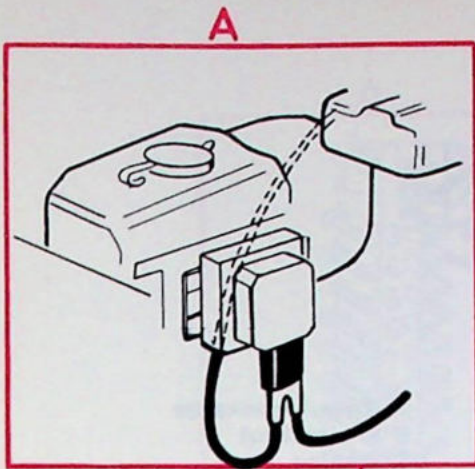
De stroom vloeit door de controle-unit en laadt de bobine op



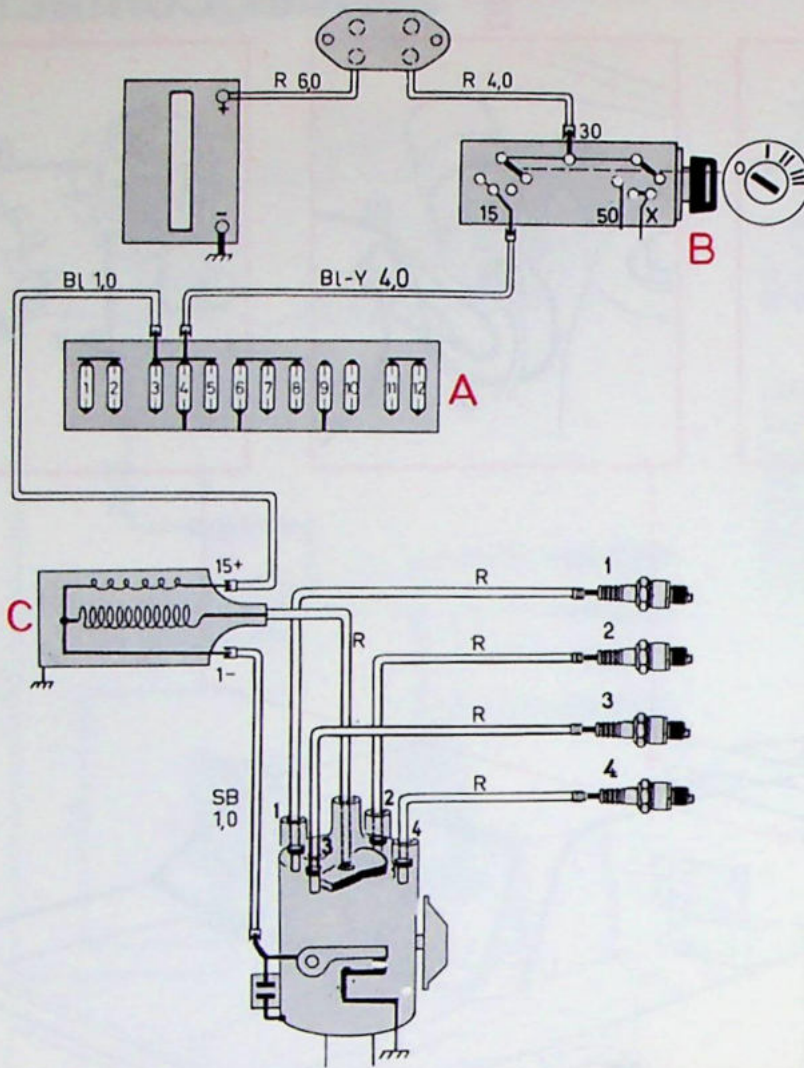
De controle-unit verbreekt de stroom en de bobine geeft zijn vermogen af (vonkt)



Elektronisch ontstekingsysteem zonder contactpunten



Ontstekingsysteem met contactpunten

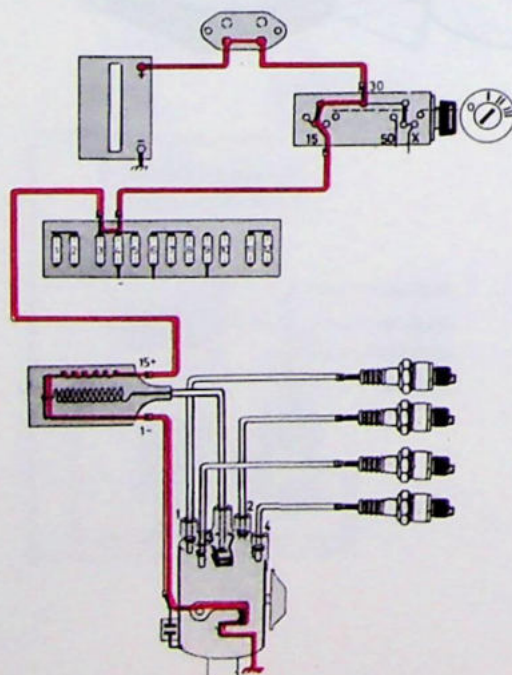


A Zekeringenkastje
 B Contactslot
 C Bobine

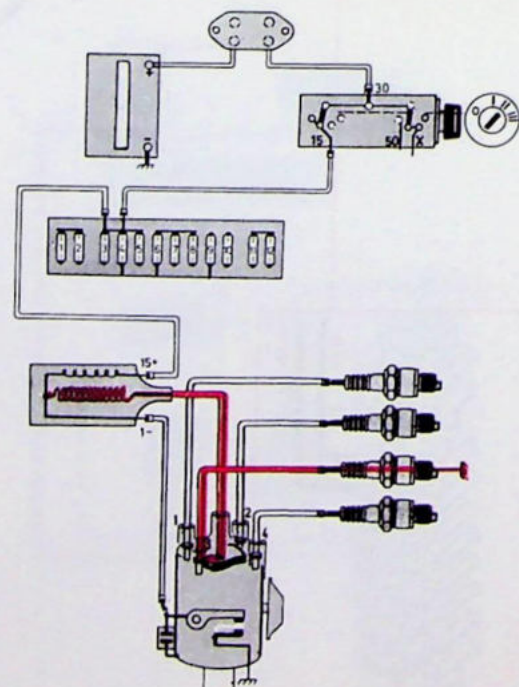
Zekering Nr. 4

Elektrisch verwarmde bestuurdersstoel
 Achteruitrijlichten
 Airconditioning
 Elektrisch bediende zijruiten (relais)

Contactpunten gesloten, bobine wordt opgeladen

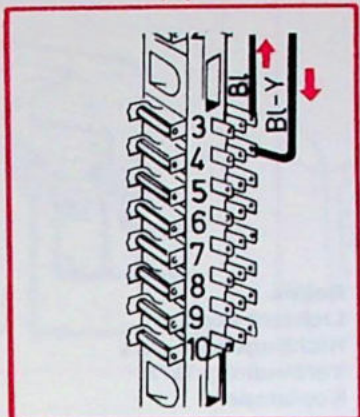


Contactpunten geopend, bobine wordt ontladen

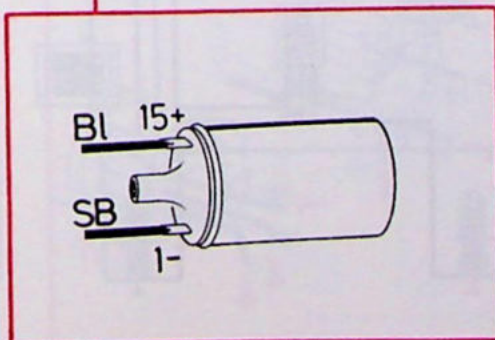
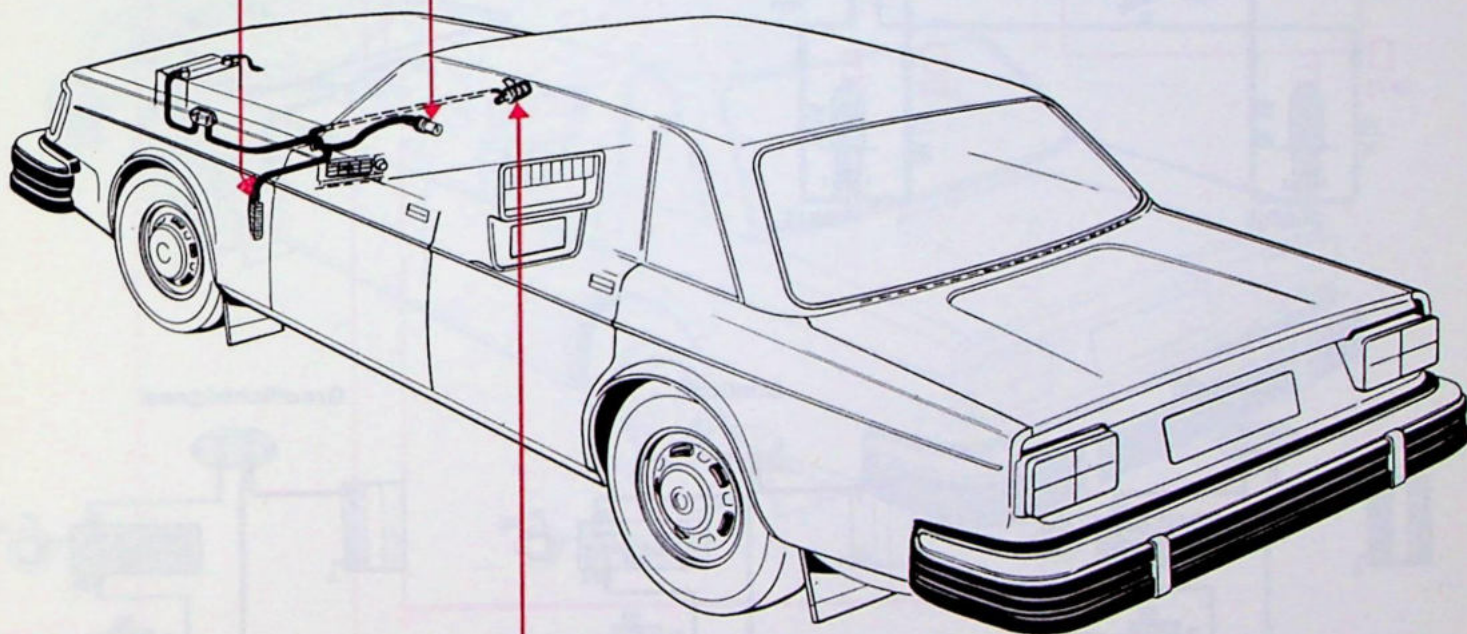
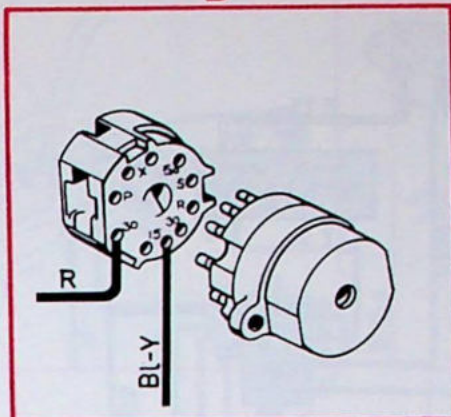


Ontstekingsysteem met contactpunten

A

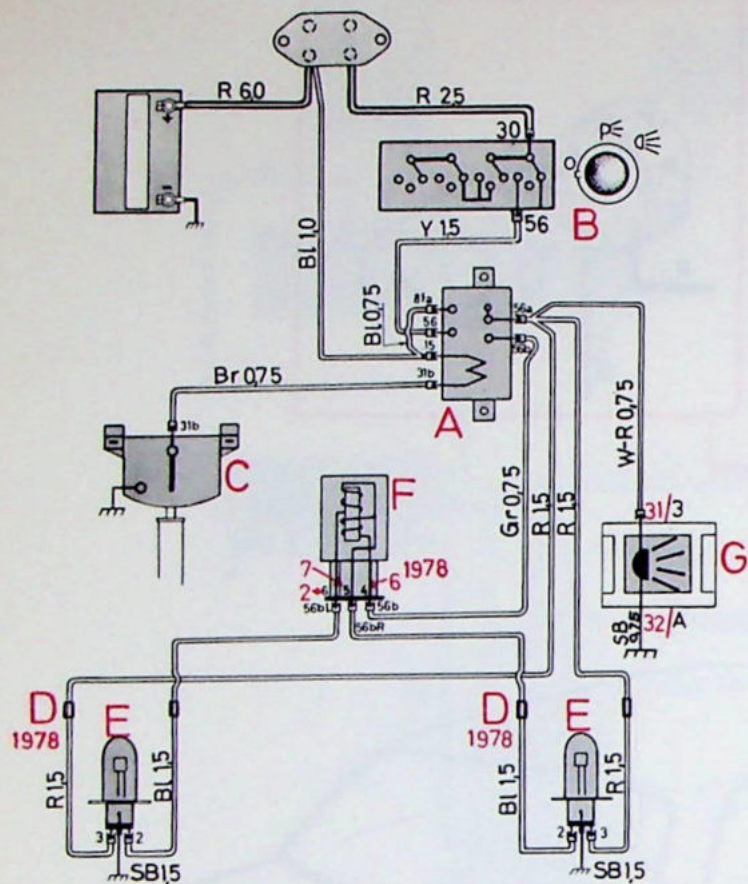


B

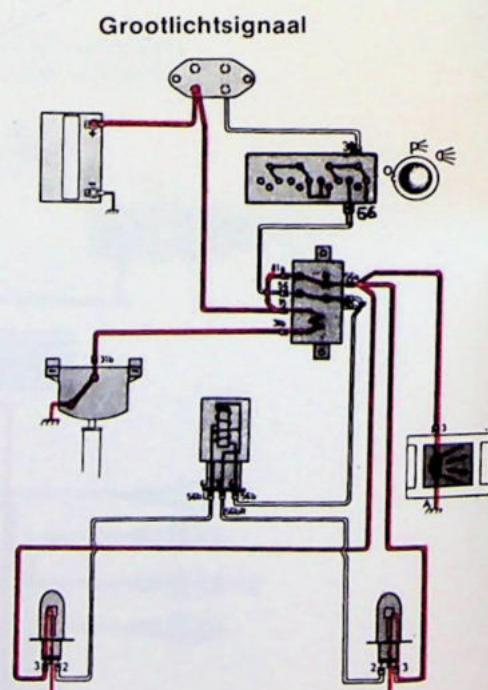
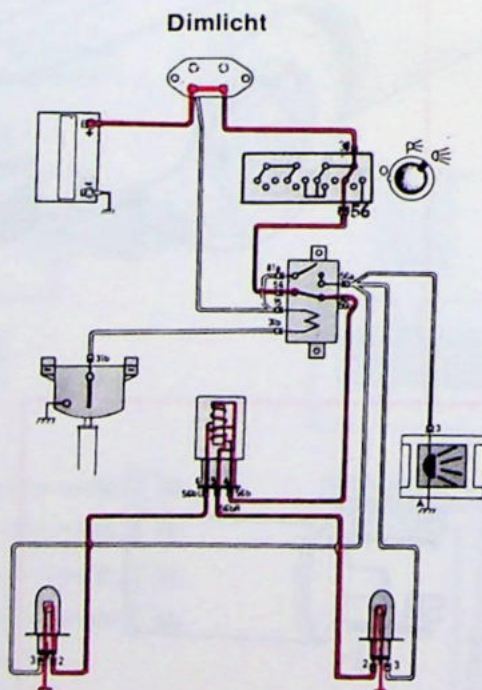
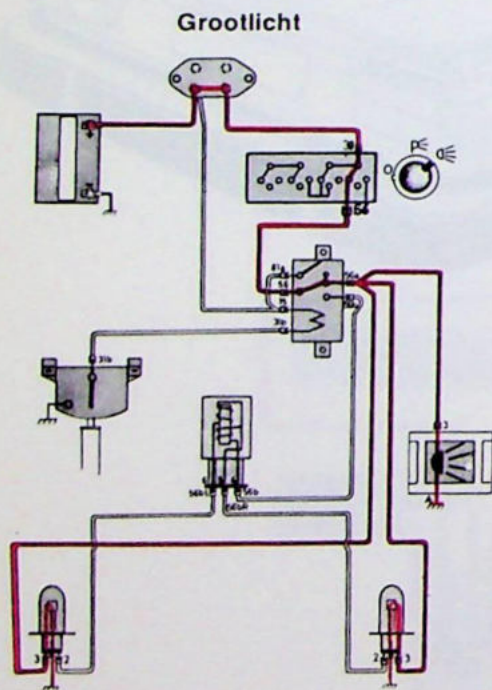


C

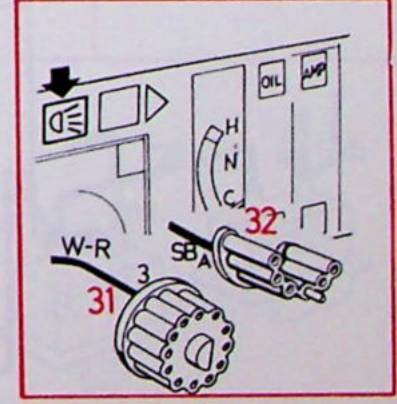
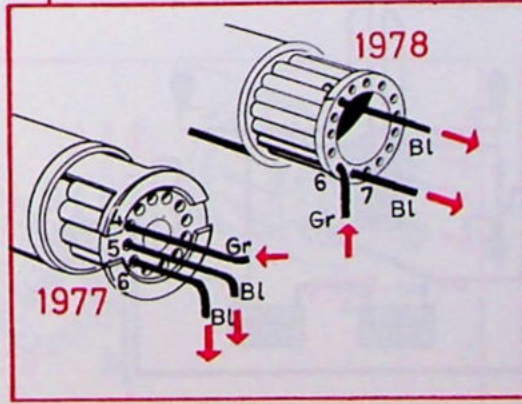
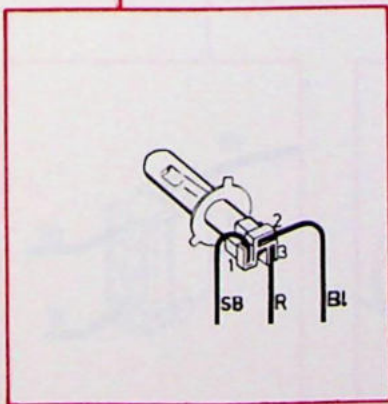
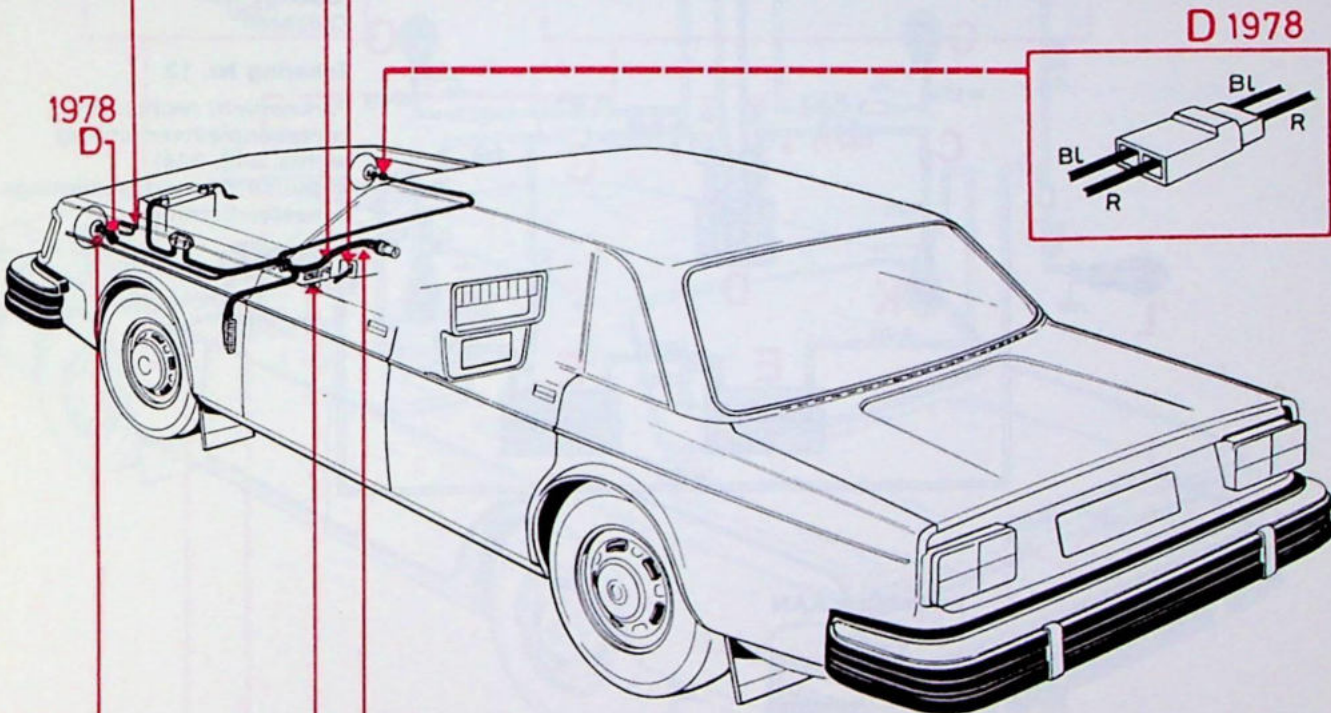
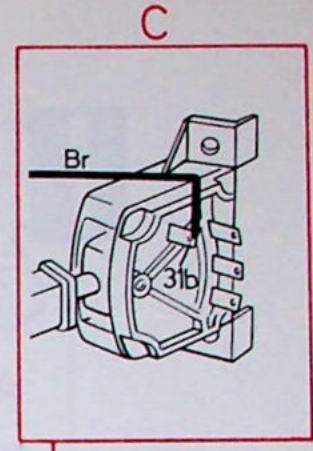
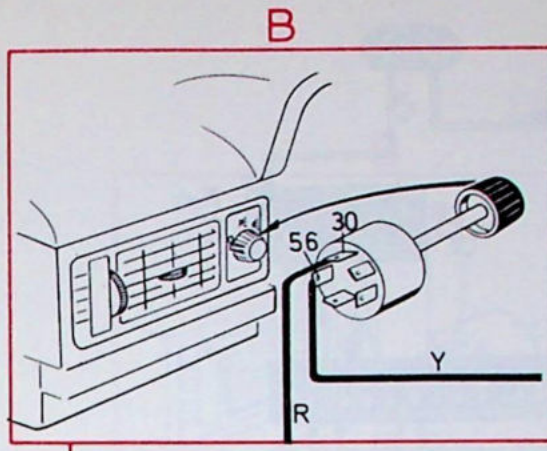
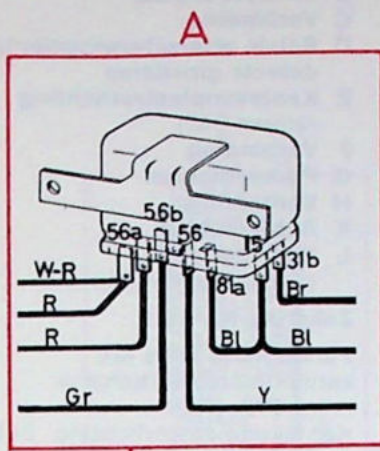
Grootlicht en dimlicht



- A Relais
- B Lichtschakelaar
- C Richtingaanwijzers
- D Verbinding, 1978
- E Koplampen
- F Relais waarschuwinglamp, defecte gloeilamp
- G Controlelamp, grootlicht

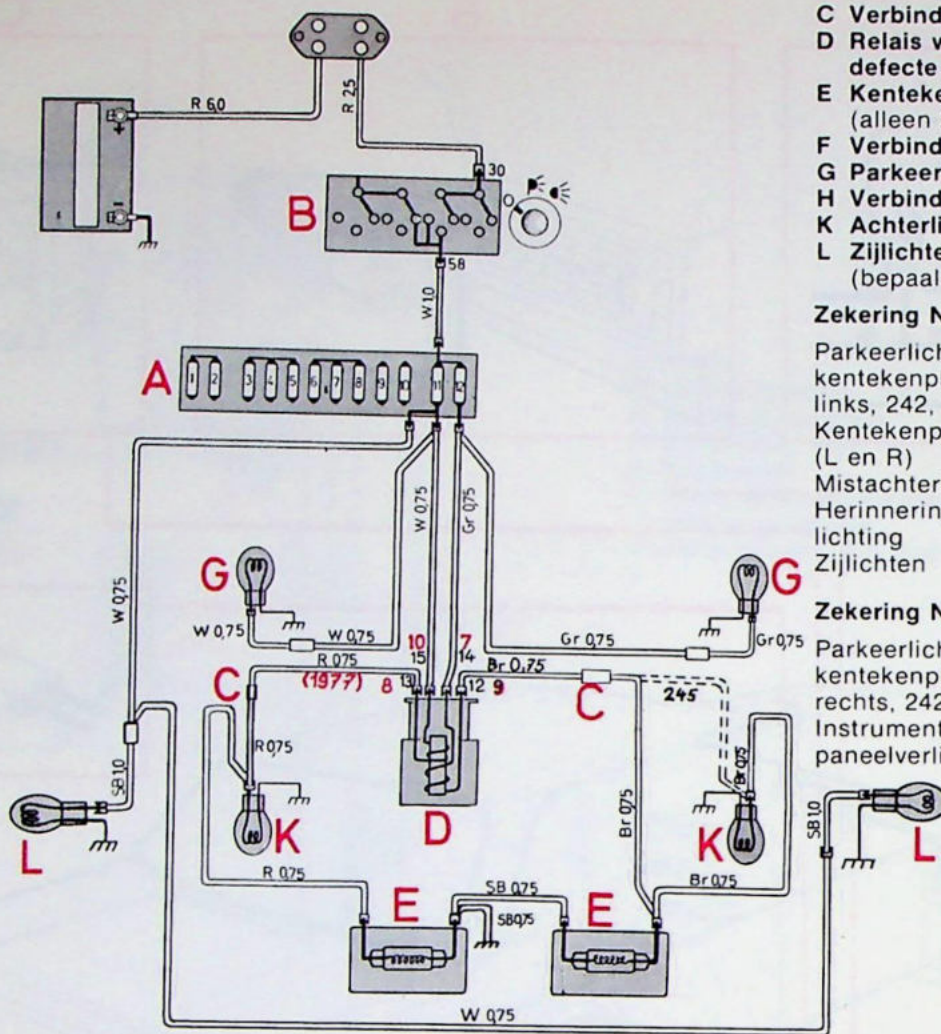


Grootlicht en dimlicht



Parkeerlichten, achterlichten en kentekenplaatverlichting

Kentekenplaatverlichting 245, zie blz. 10.



- A Zekeringenkastje
- B Lichtschakelaar
- C Verbinding
- D Relais waarschuwinglamp, defecte gloeilamp
- E Kentekenplaatverlichting (alleen 242)
- F Verbinding
- G Parkeerlichten
- H Verbinding
- K Achterlichten
- L Zijlichten (bepaalde markten)

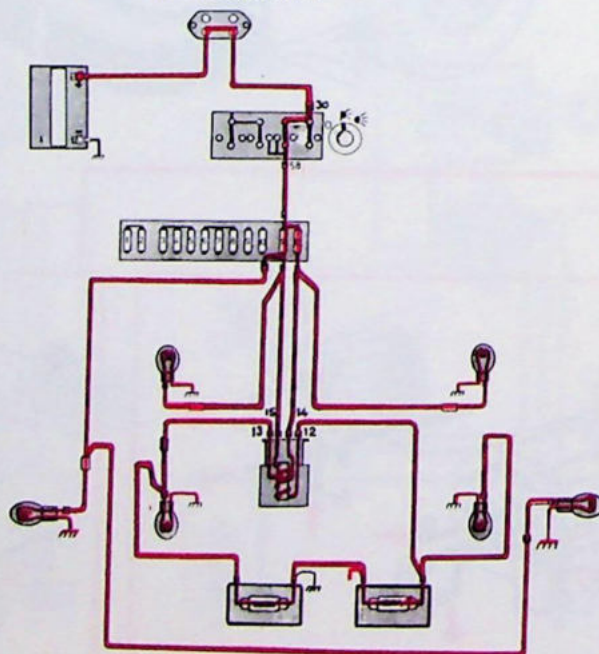
Zekering Nr. 11

- Parkeerlicht links (en kentekenplaatverlichting links, 242, 244)
- Kentekenplaatverlichting, 245 (L en R)
- Mistachterlichten
- Herinneringszoemer verlichting
- Zijlichten

Zekering Nr. 12

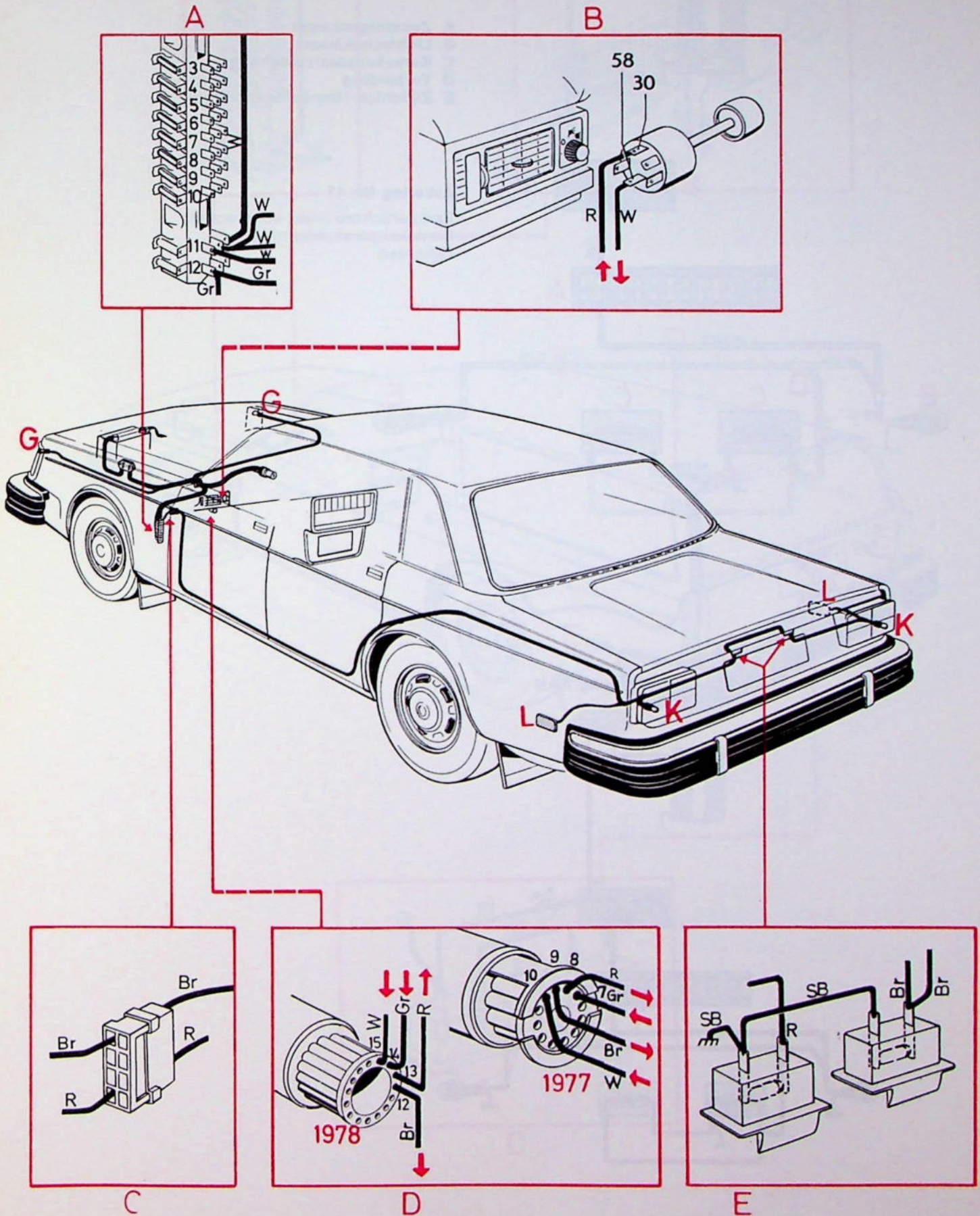
- Parkeerlicht rechts (en kentekenplaatverlichting rechts, 242, 244)
- Instrumenten- en bedieningspaneelverlichting

Verlichting AAN

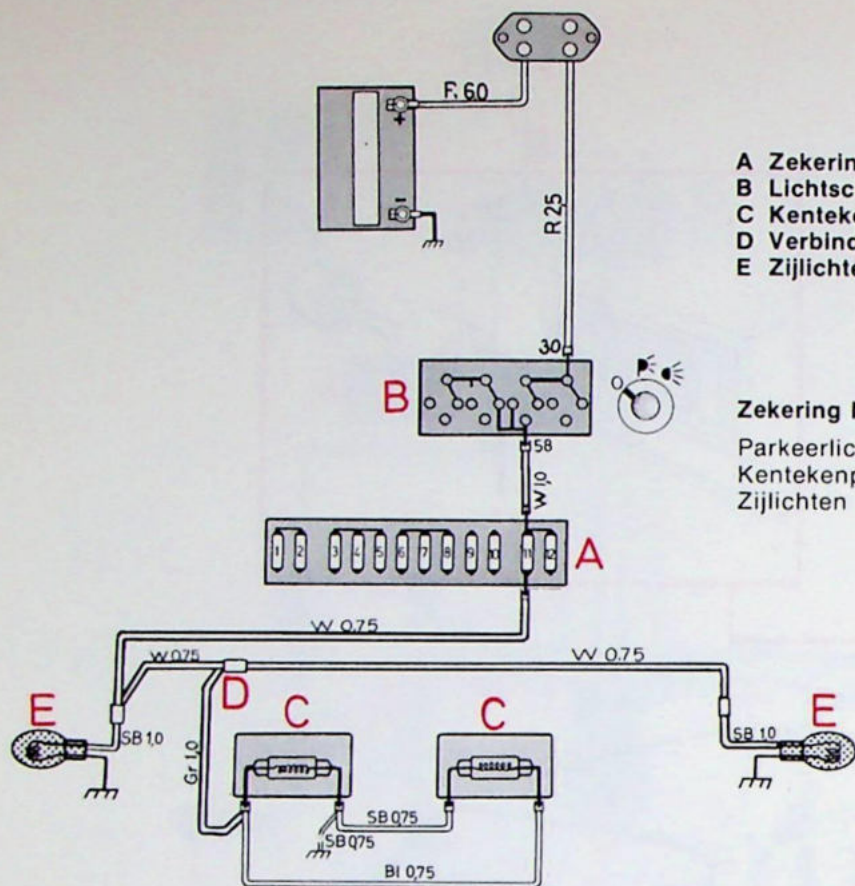


Parkeerlichten, achterlichten en kentekenplaatverlichting

Kentekenplaatverlichting 245, zie blz. 10.



Kentekenplaatverlichting 245

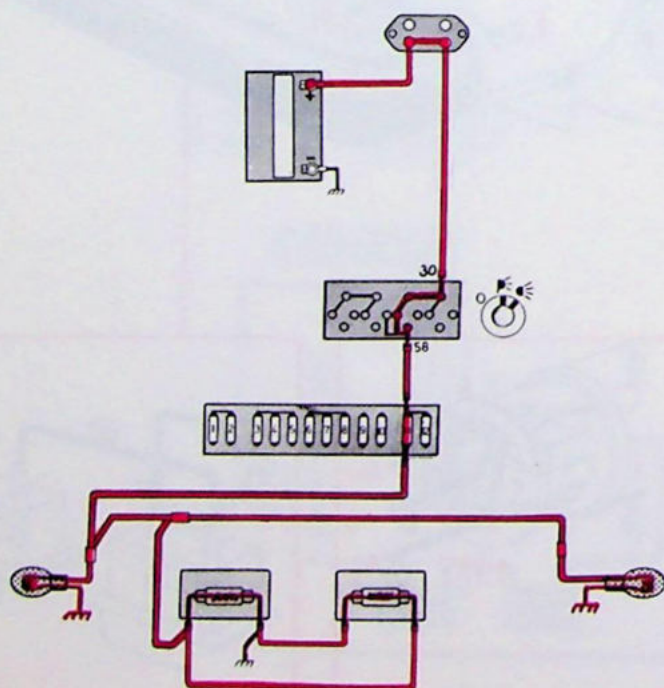


- A Zekeringenkastje
- B Lichtschakelaar
- C Kentekenplaatverlichting
- D Verbinding
- E Zijlichten (Bepaalde markten)

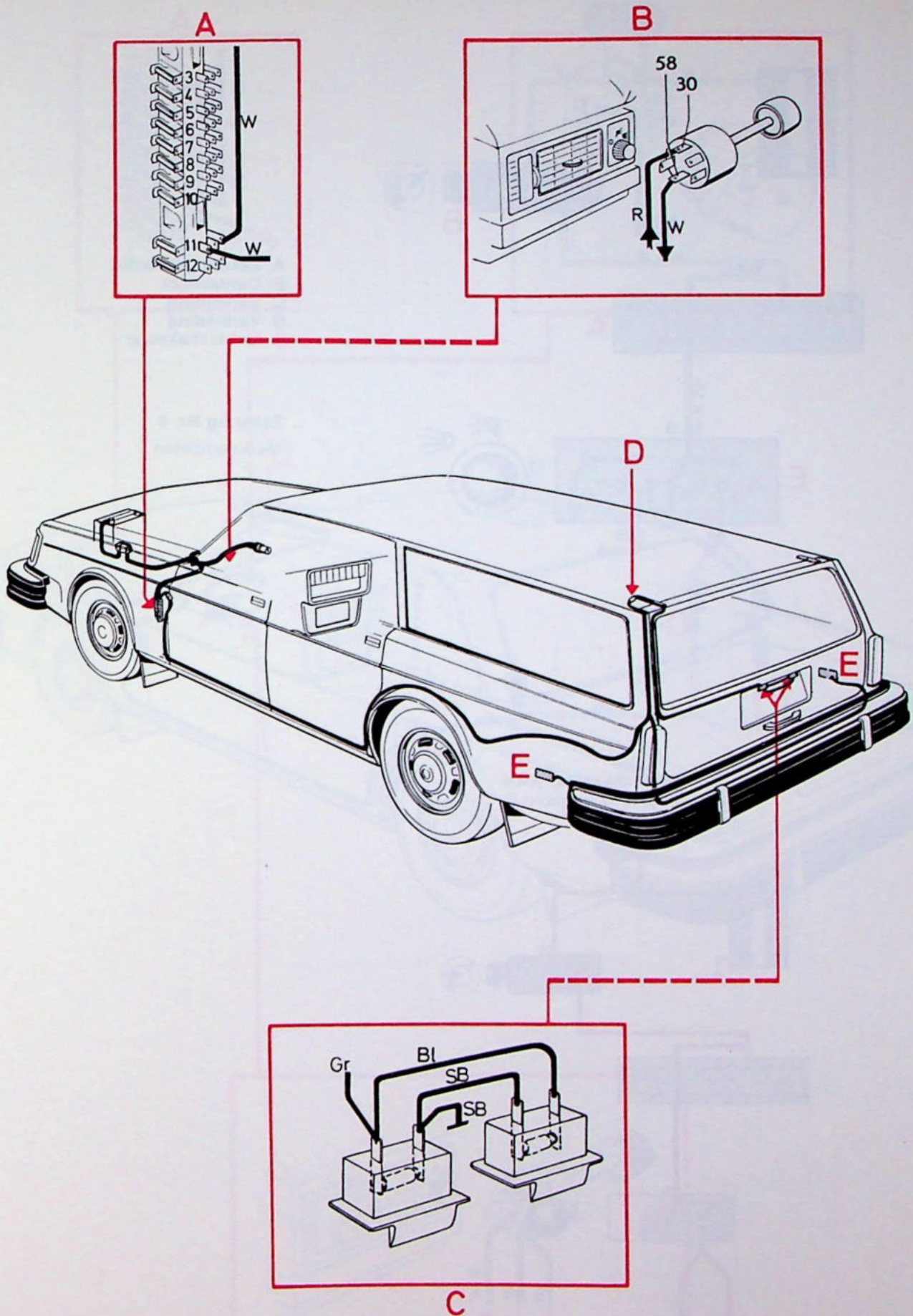
Zekering Nr. 11

Parkeerlichten links, voor, achter
Kentekenplaatverlichting
Zijlichten

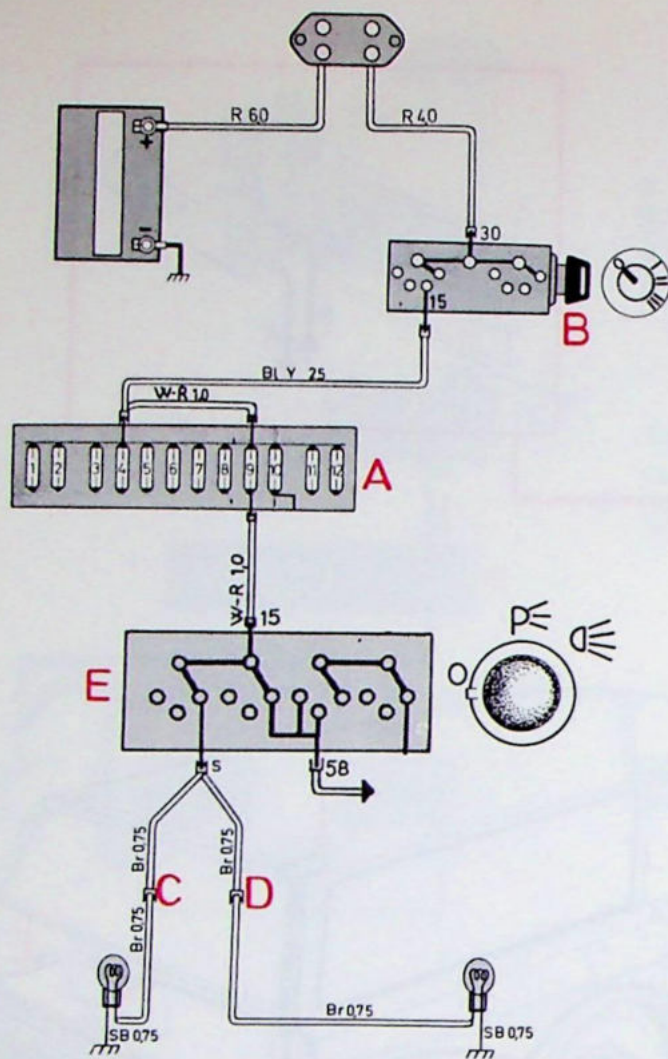
Verlichting AAN



Kentekenplaatverlichting 245



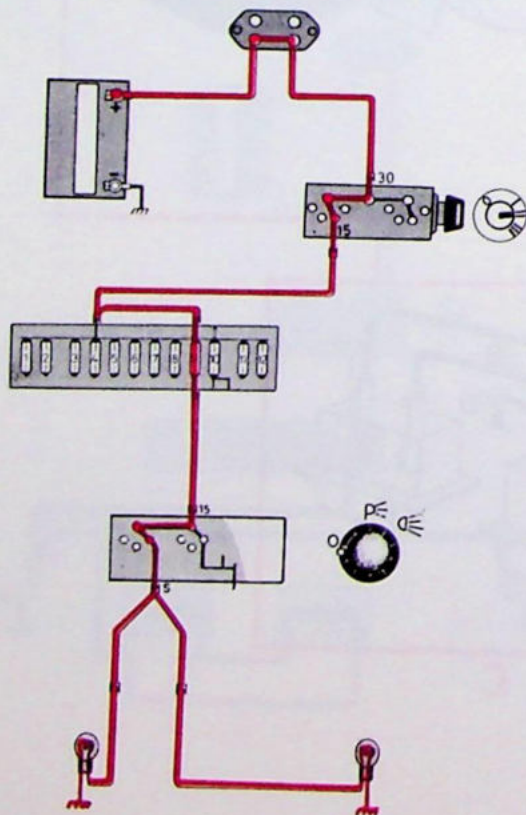
Markeerlichten 1977



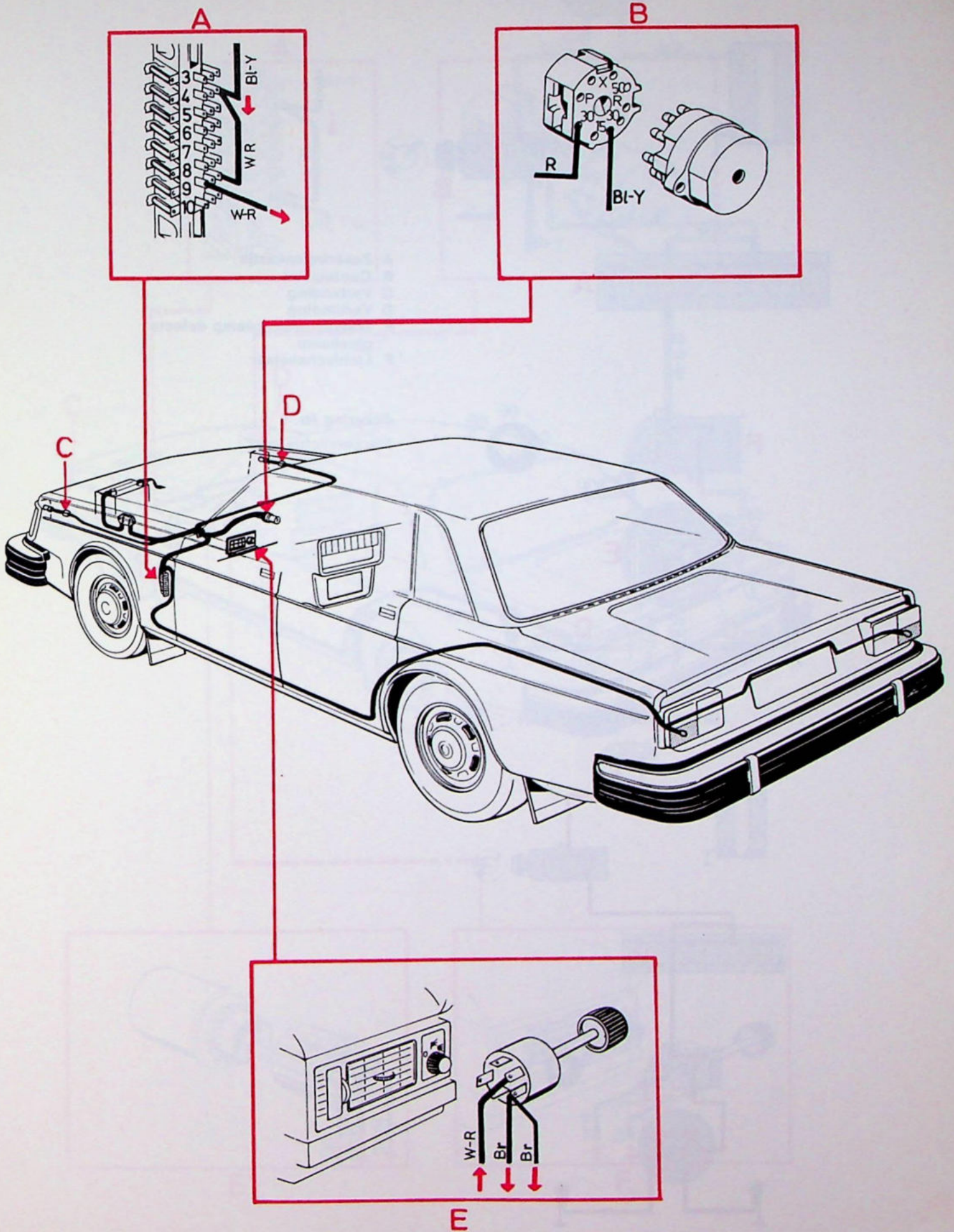
- A Zekeringenkastje
- B Contactslot
- C Verbinding
- D Verbinding
- E Lichtschakelaar

Zekering Nr. 9
Markeerlichten

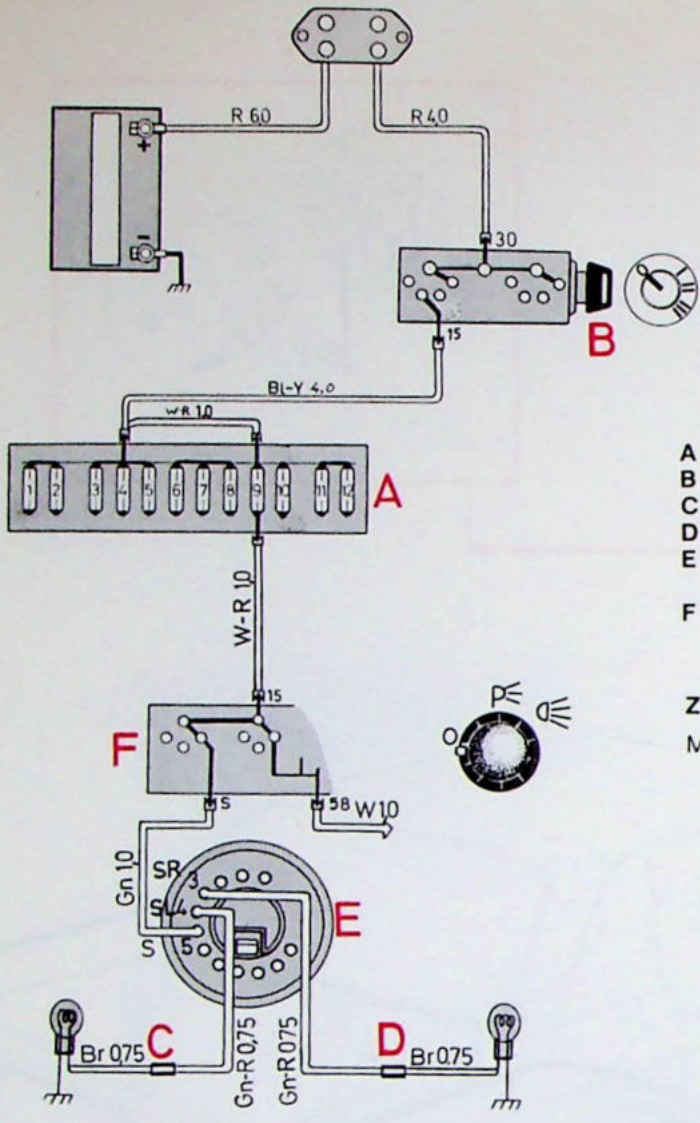
Grootlichtschakelaar AAN
(Contactsleutel in stand 0)



Markeerlichten 1977



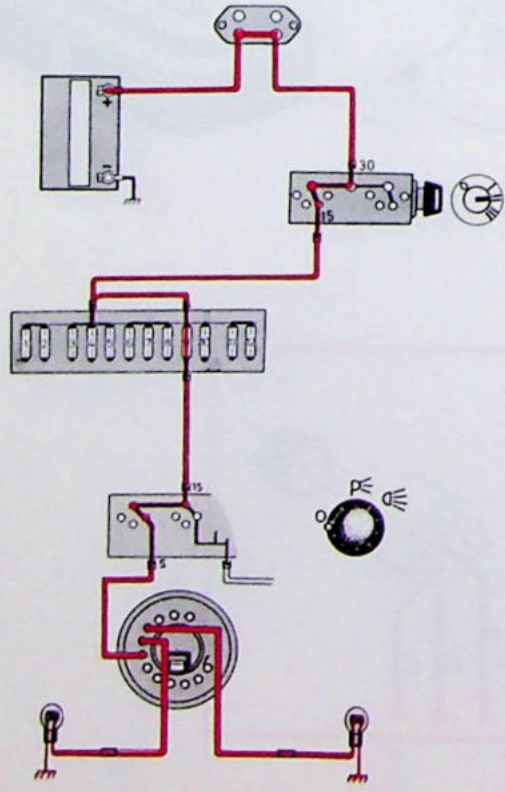
Markeerlichten 1978



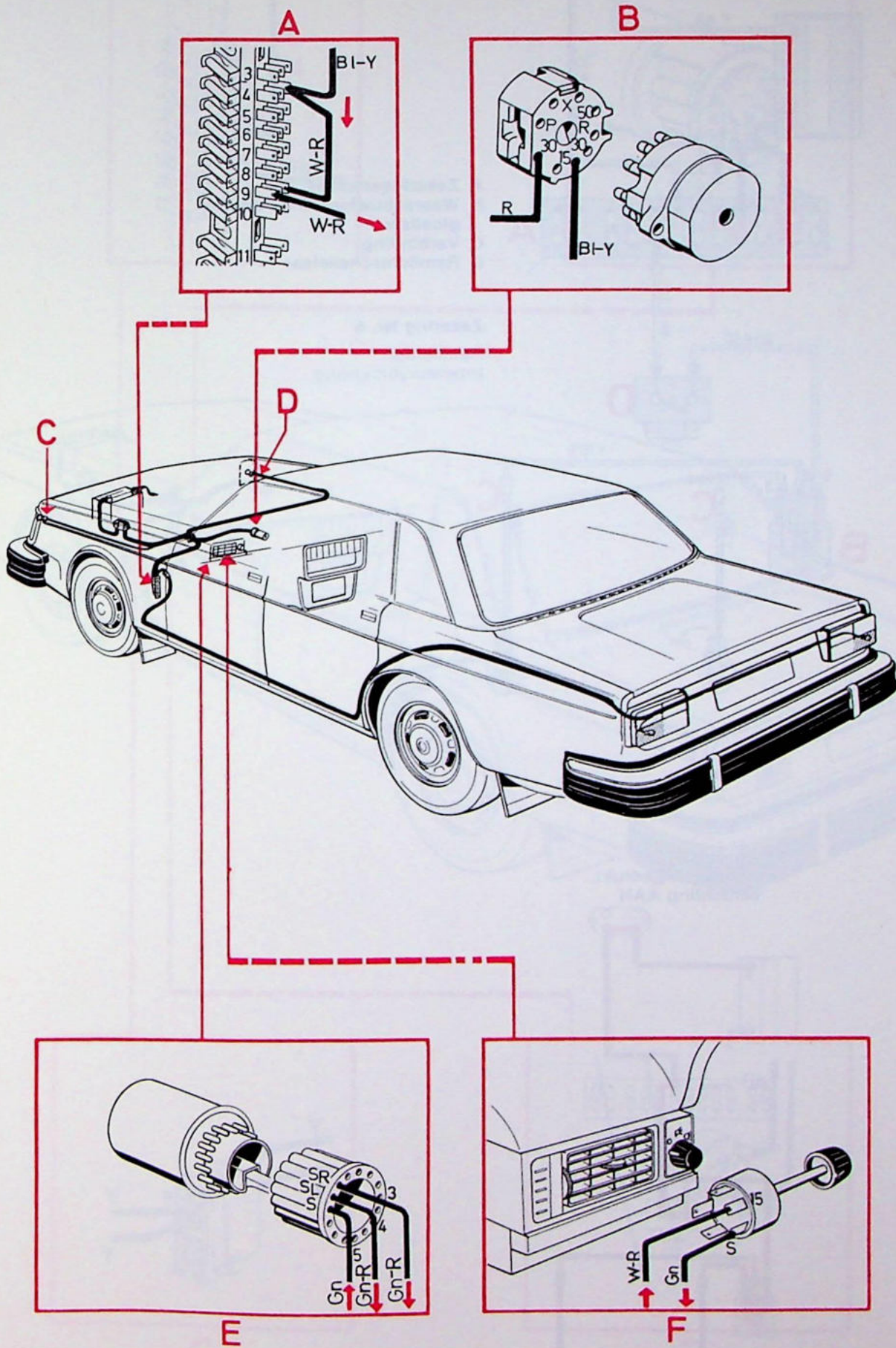
- A Zekeringenkastje
- B Contactslot
- C Verbinding
- D Verbinding
- E Waarschuwingslamp defecte gloeilamp
- F Lichtschakelaar

Zekering Nr. 9
Markeerlichten

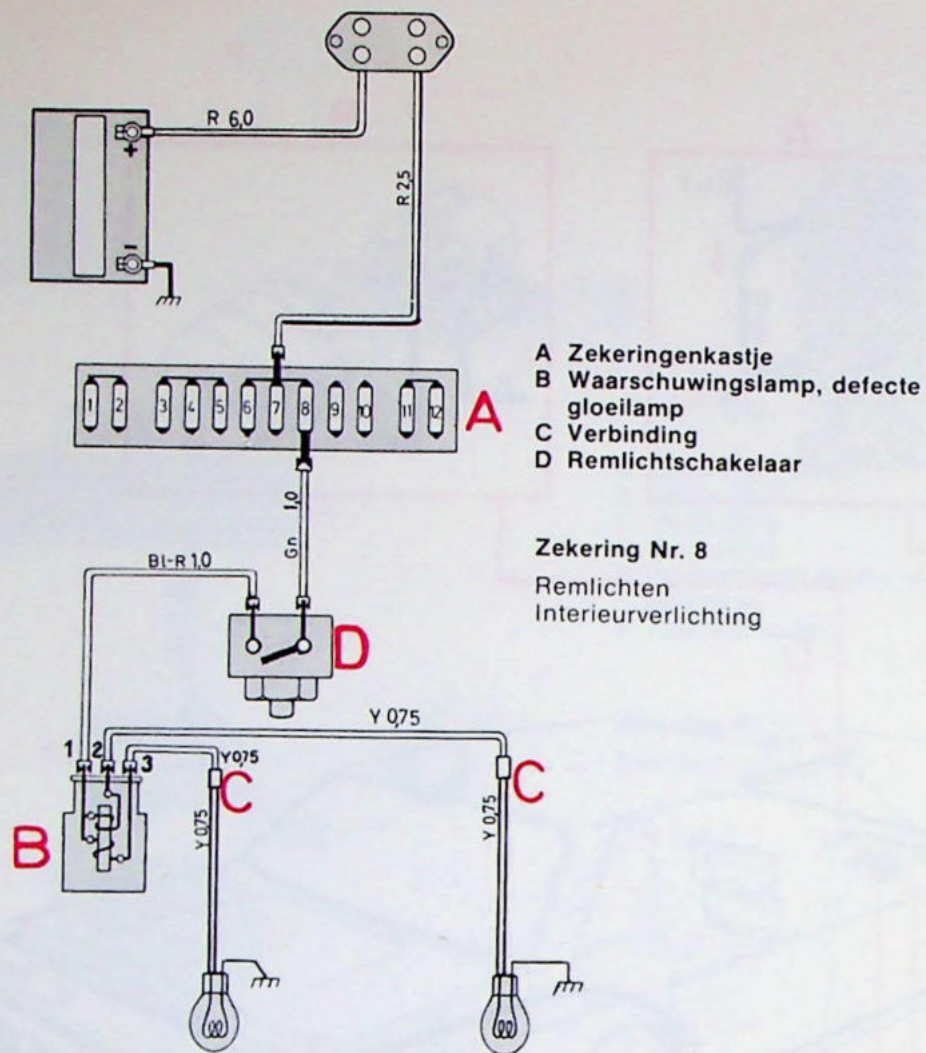
Grootlichtschakelaar AAN



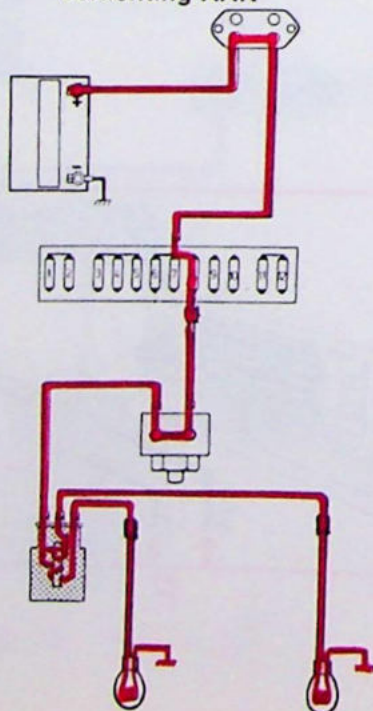
Markeerlichten 1978



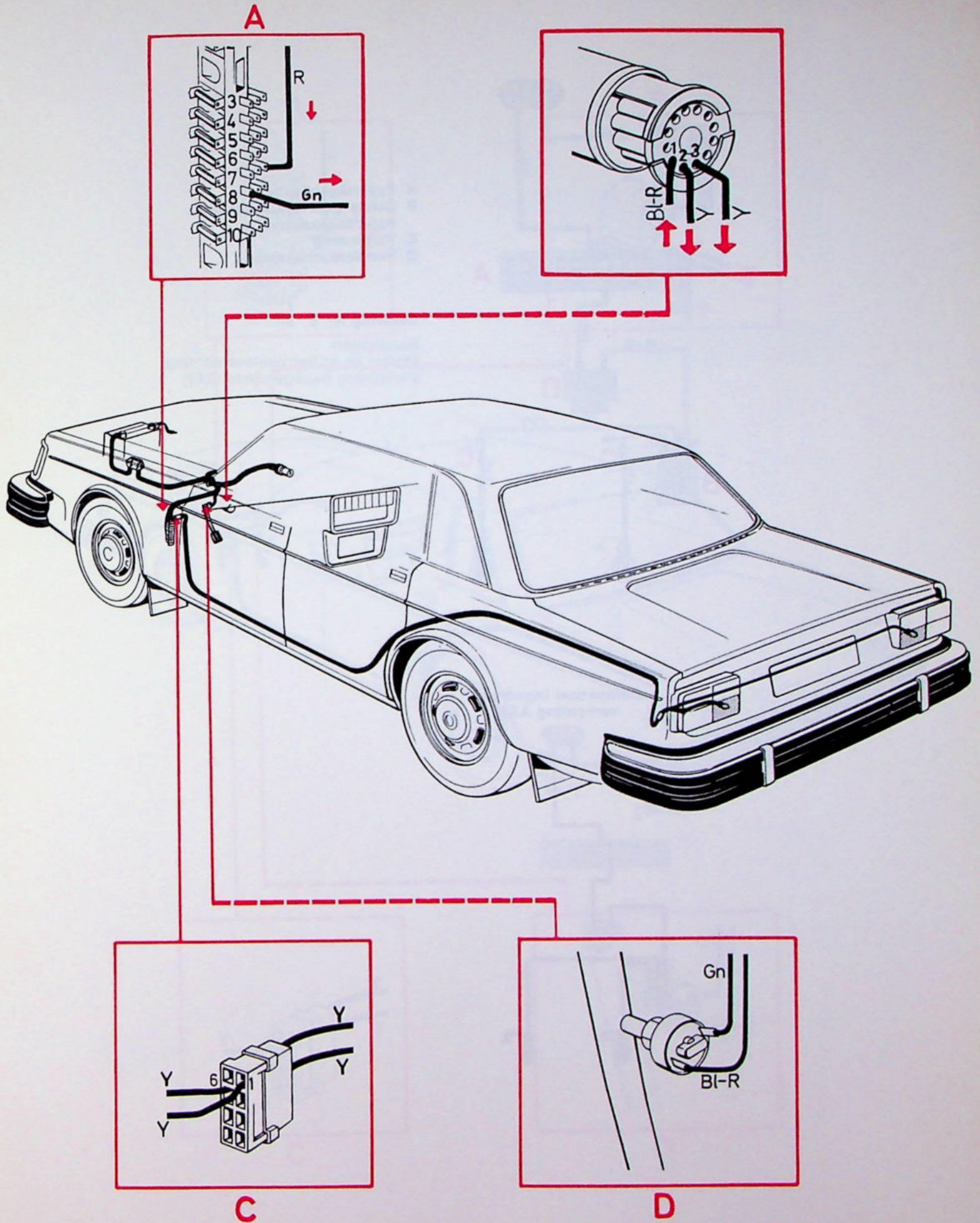
Remlichten 1977



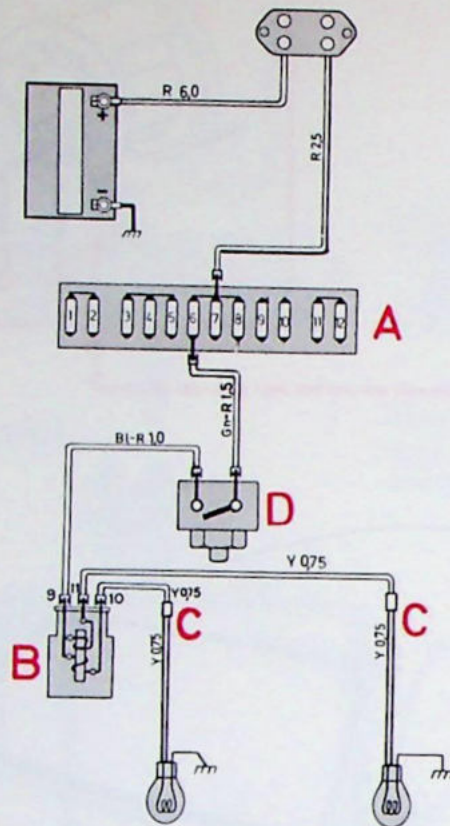
Rempedaal ingedrukt,
verlichting AAN



Remlichten 1977



Remlichten 1978

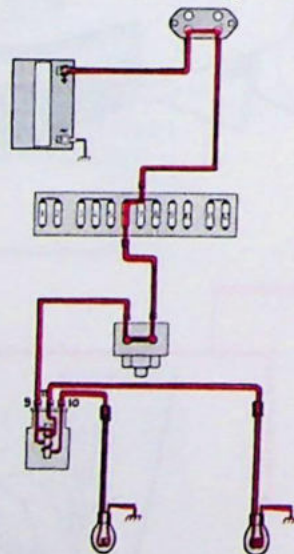


- A Zekeringenkastje
- B Relais waarschuwingslamp, defecte gloeilamp
- C Verbinding
- D Remlichtschakelaar

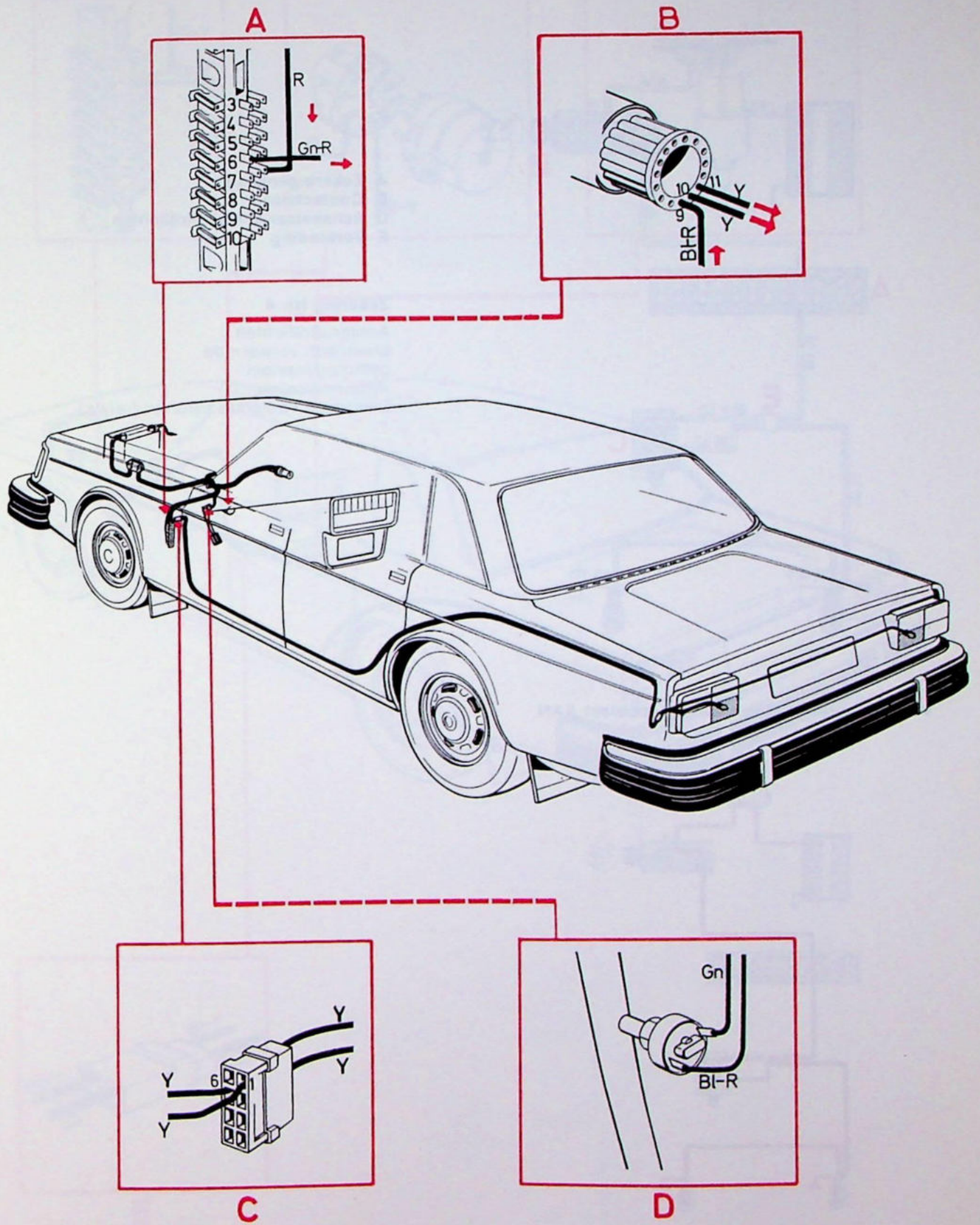
Zekering Nr. 6

- Remlichten
- Motor- en kofferruimteverlichting
- Verlichting bagageruimte (245)

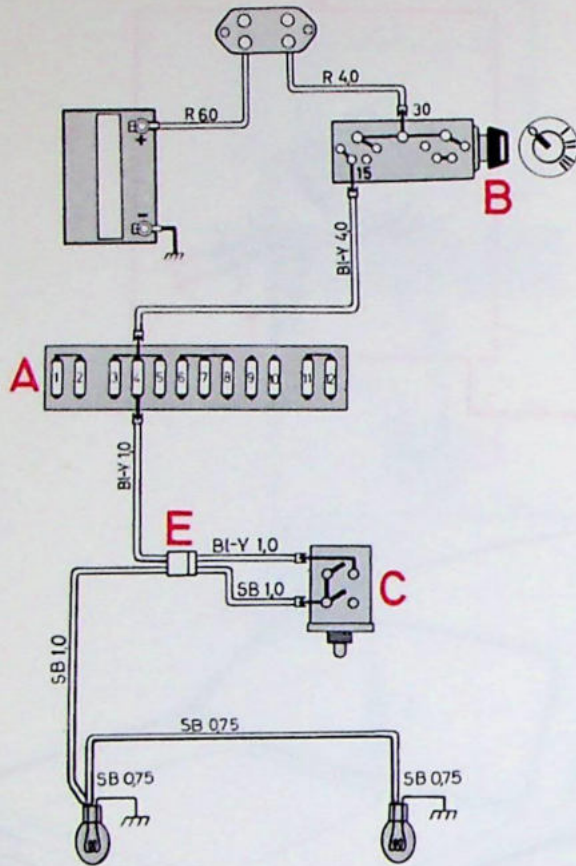
Rempedaal ingedrukt,
verlichting AAN



Remlichten 1978



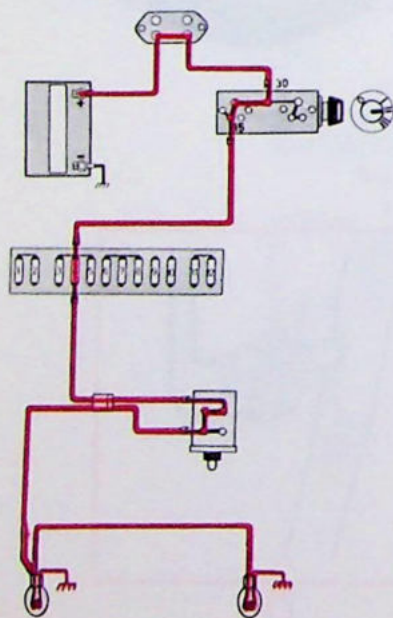
Achteruitrijlichten, handgeschakelde versnellingsbak



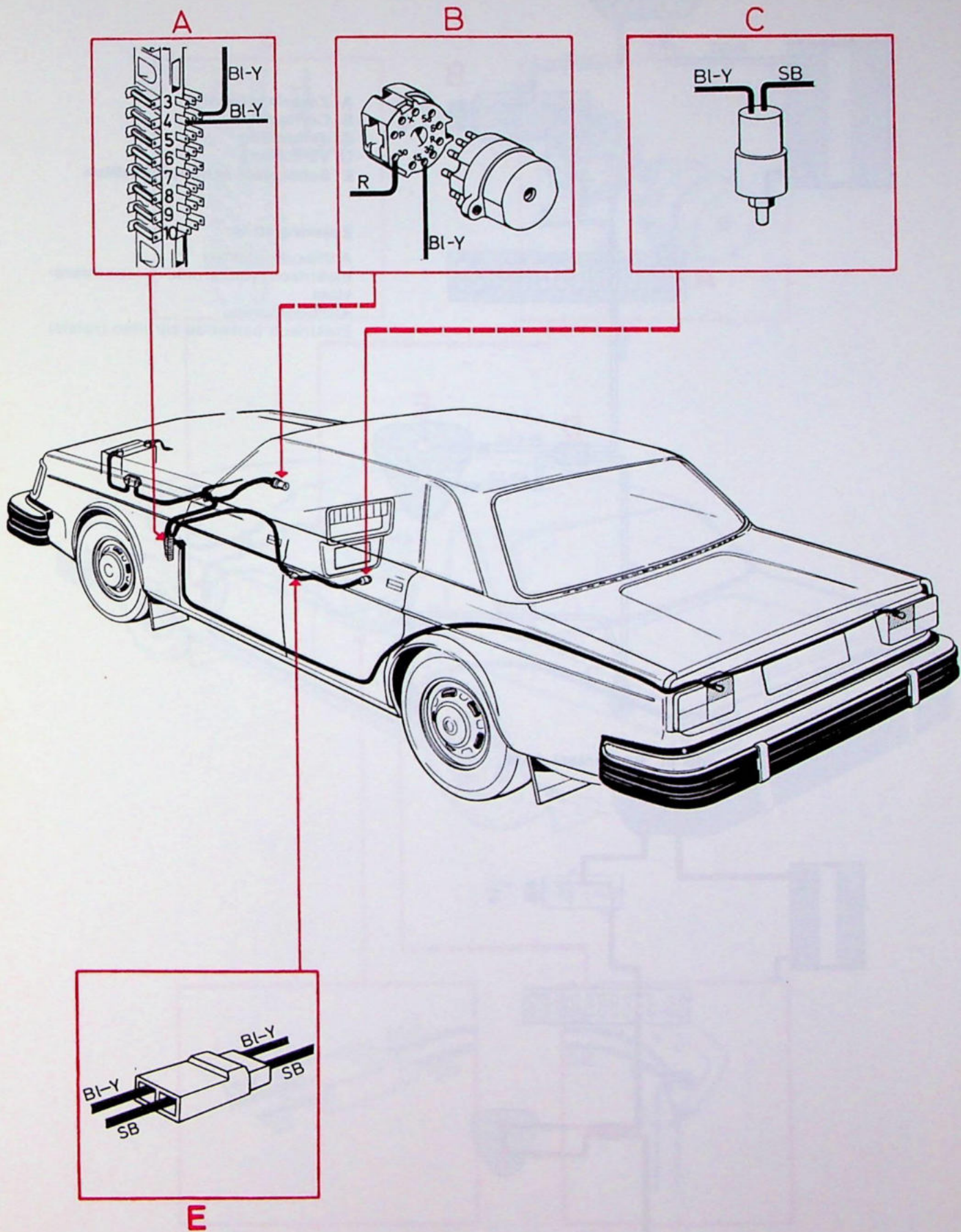
- A Zekeringenkastje
- B Contactslot
- C Schakelaar achteruitrijlichten
- E Verbinding

Zekering Nr. 4
 Achteruitrijlichten
 Elektrisch verwarmde bestuurdersstoel
 Airconditioning
 Elektrisch bediende zijruiten (relais)

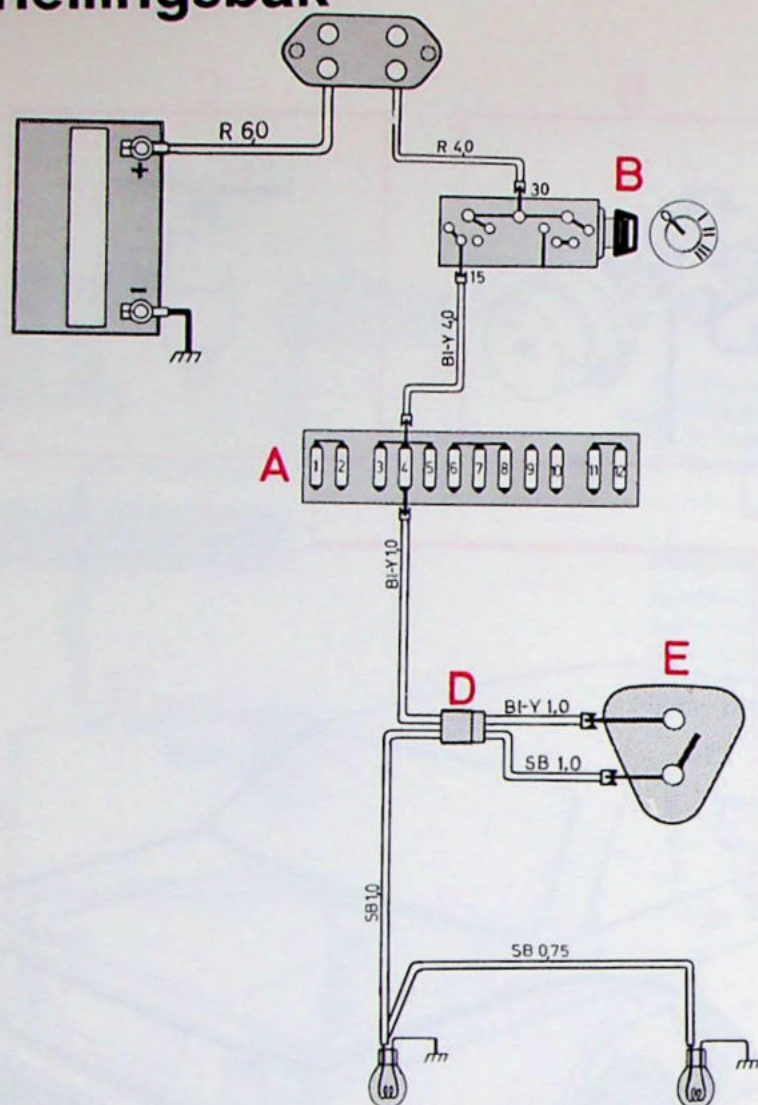
Versnellingshendel in achteruit, contact AAN



Achteruitrijlichten, handgeschakelde versnellingsbak



Achteruitrijlichten, automatische versnellingsbak

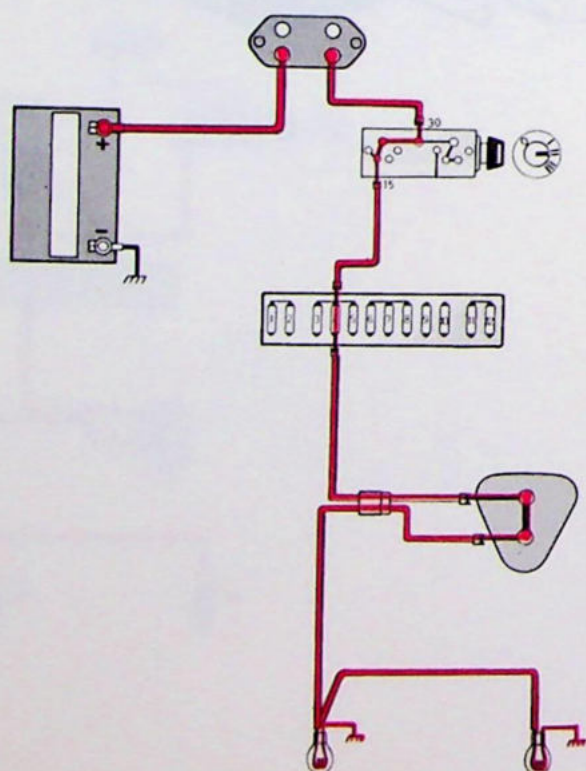


- A Zekeringenkastje
- B Contactslot
- C Verbinding
- D Verbinding
- E Schakelaar achteruitrijlichten

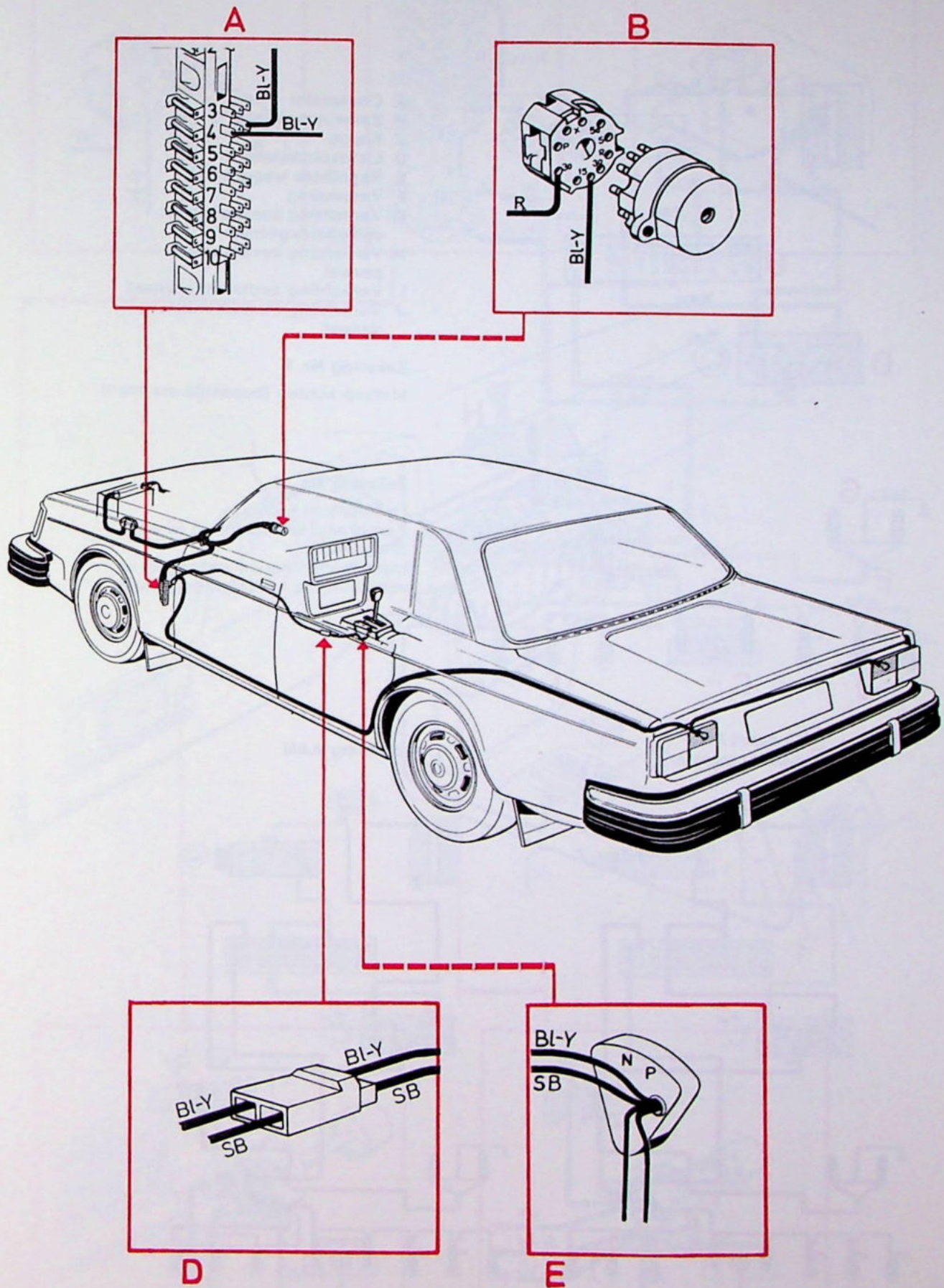
Zekering Nr. 4

- Achteruitrijlichten
- Elektrisch verwarmde bestuurdersstoel
- Airconditioning
- Elektrisch bediende zijruiten (relais)

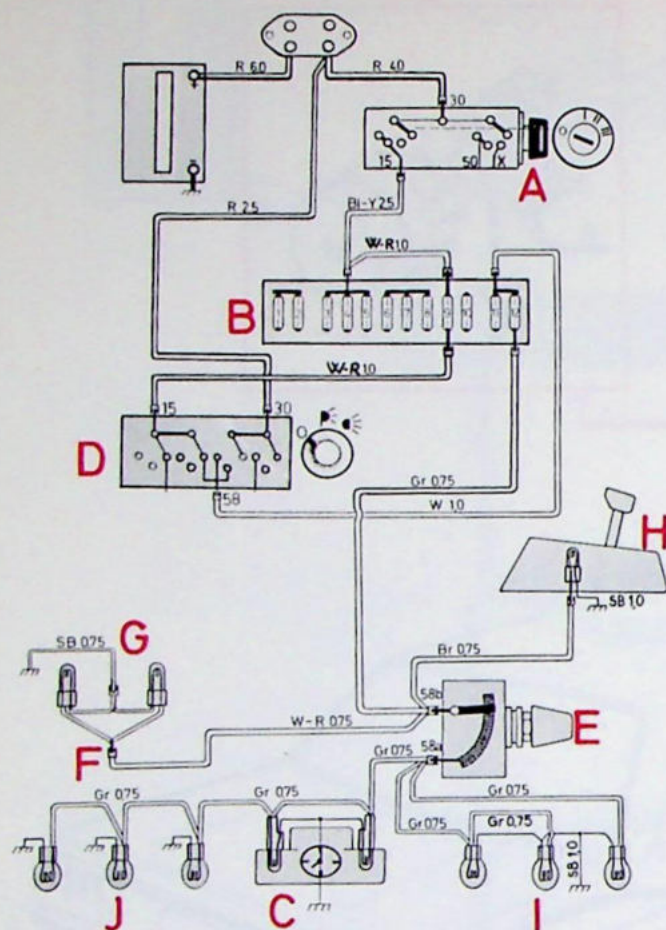
Keuzehendel in "R", contact AAN



Achteruitrijlichten, automatische versnellingsbak



Instrumentenpaneelverlichting en verlichting in keuzehendelpaneel



- A Contactslot
- B Zekeringenkastje
- C Klokje
- D Lichtschakelaar
- E Regelbare weerstand
- F Verbinding
- G Verlichting snelsluitingen veiligheidsgordels
- H Verlichting keuzehendelpaneel
- I Verlichting bedieningspaneel
- J Verlichting instrumentenpaneel

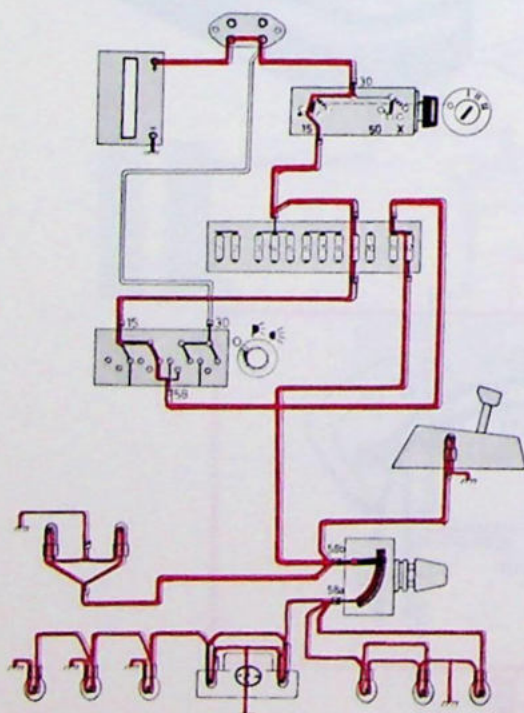
Zekering Nr. 9

Markeerlichten (bepaalde markten)

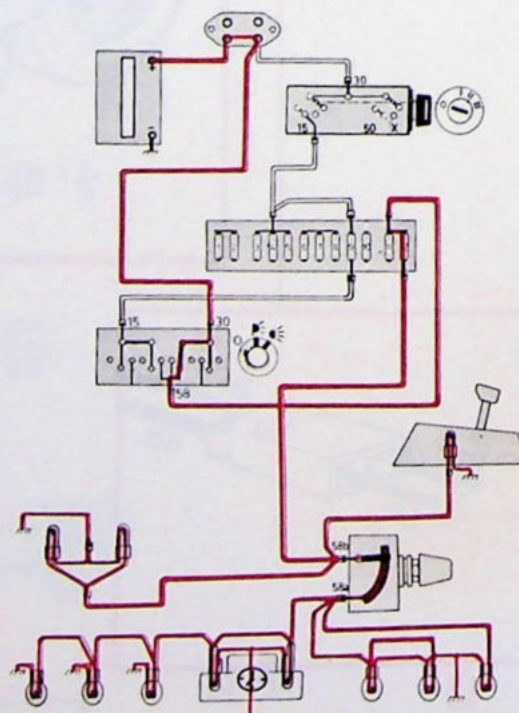
Zekering Nr. 12

Parkeerlicht rechts
Kentekenplaatverlichting rechts (242, 244)
Instrumentenpaneelverlichting en verlichting in keuzehendelpaneel

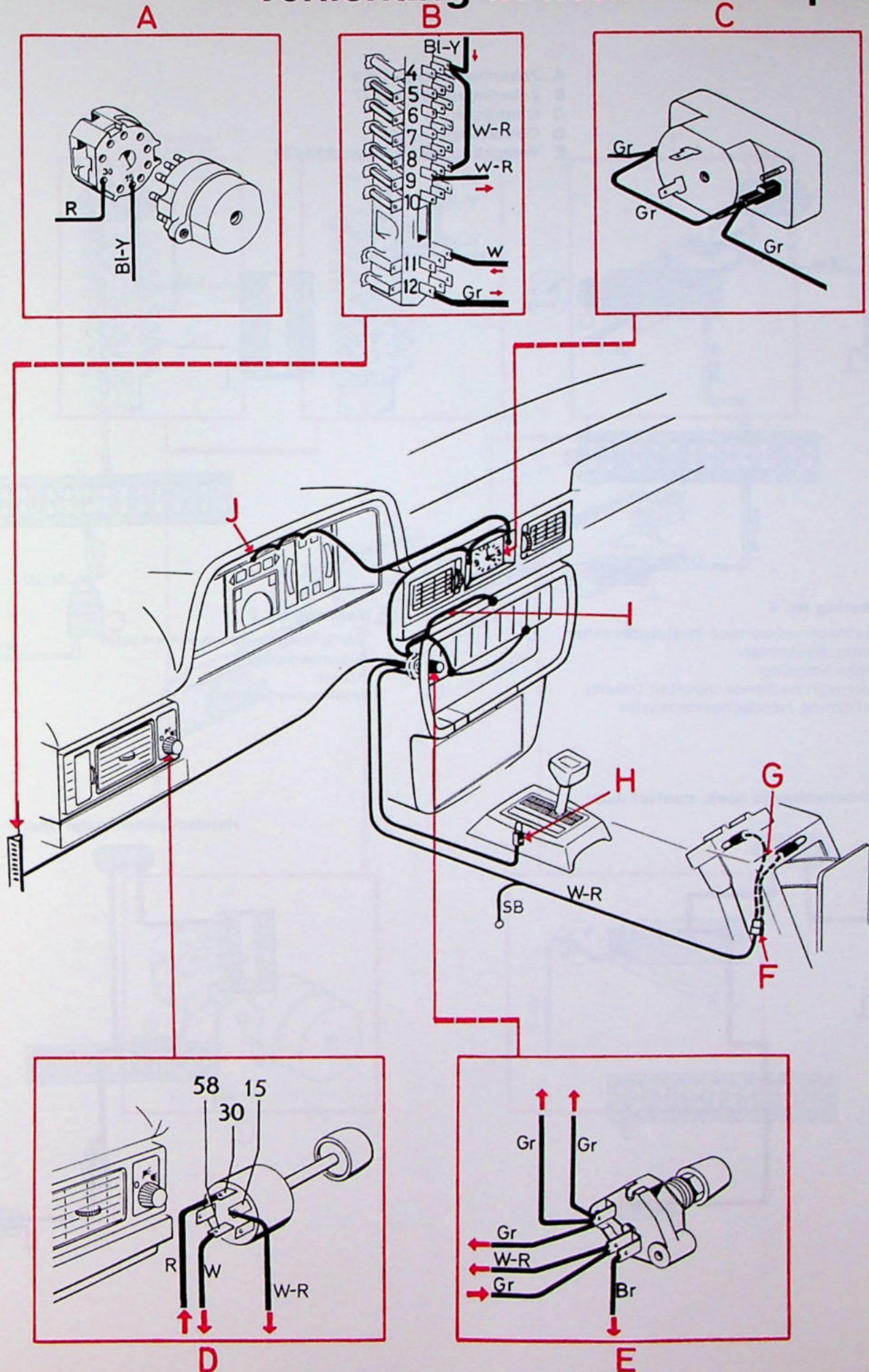
Contact AAN (bepaalde markten)



Verlichting AAN

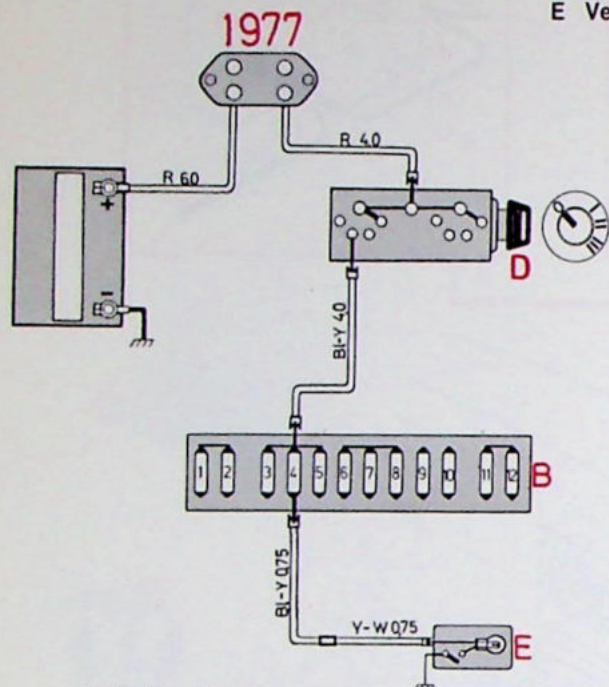


Instrumentenpaneelverlichting en verlichting in keuzehendelpaneel



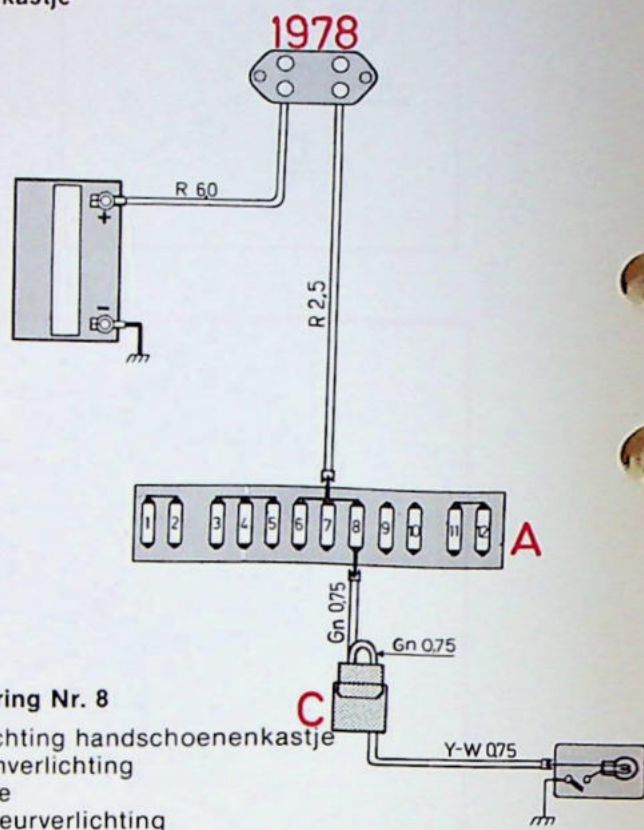
Verlichting handschoenenkastje

- A Zekeringenkastje 1978
- B Zekeringenkastje 1977
- C Connector
- D Contactslot
- E Verlichting handschoenenkastje



Zekering Nr. 4

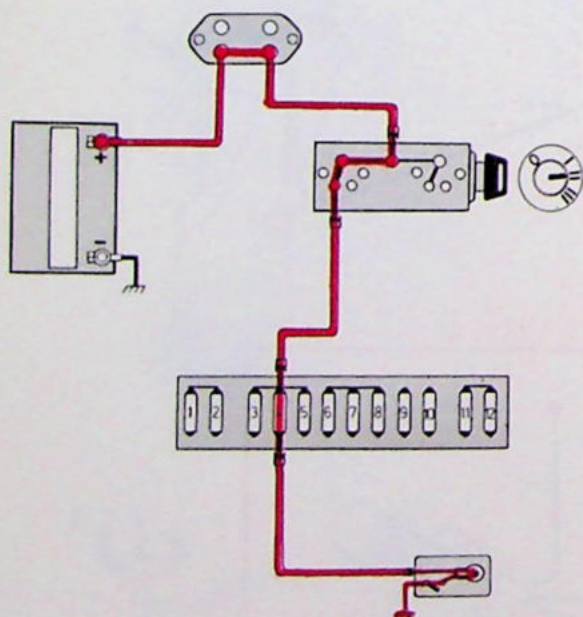
Elektrisch verwarmde bestuurdersstoel
 Achteruitrijlichten
 Airconditioning
 Elektrisch bediende zijruiten (relais)
 Verlichting handschoenenkastje



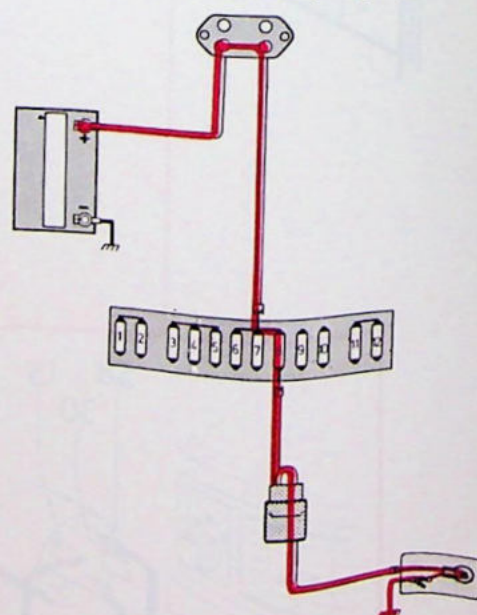
Zekering Nr. 8

Verlichting handschoenenkastje
 Alarmverlichting
 Klokje
 Interieurverlichting

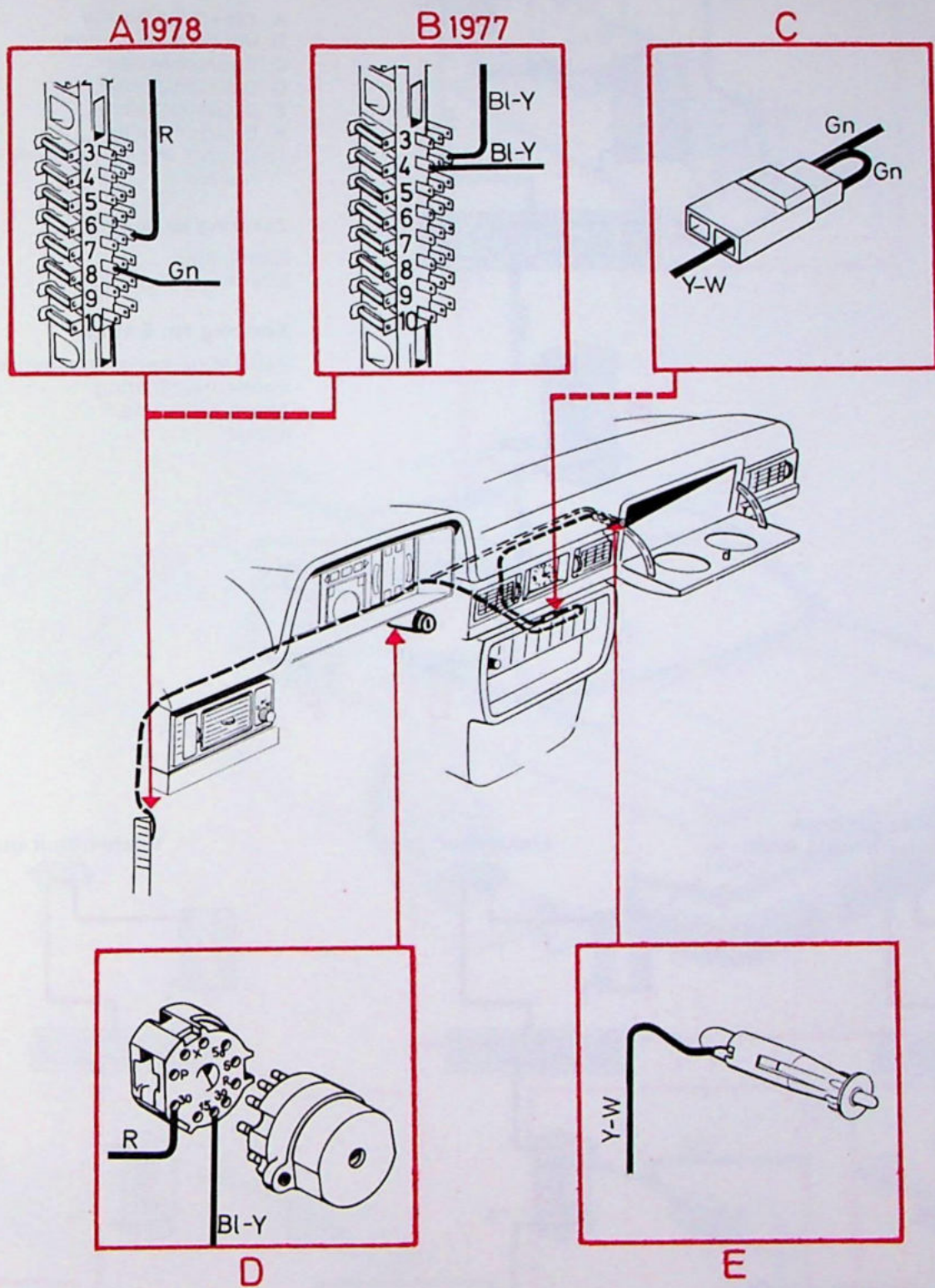
Handschoenenkastje open, contact AAN



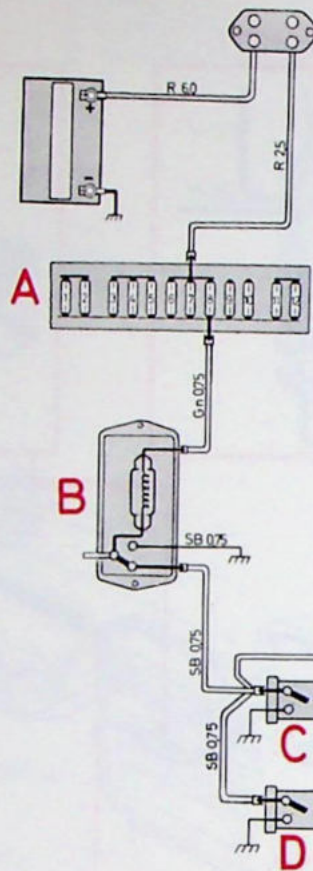
Handschoenenkastje open



Verlichting handschoenenkastje



Interieurverlichting



- A Zekeringenkastje
 - B Interieurverlichting
 - C Deurschakelaar
 - D Deurschakelaar
 - E Deurschakelaar
 - F Deurschakelaar
- (D en F alleen op bepaalde markten)

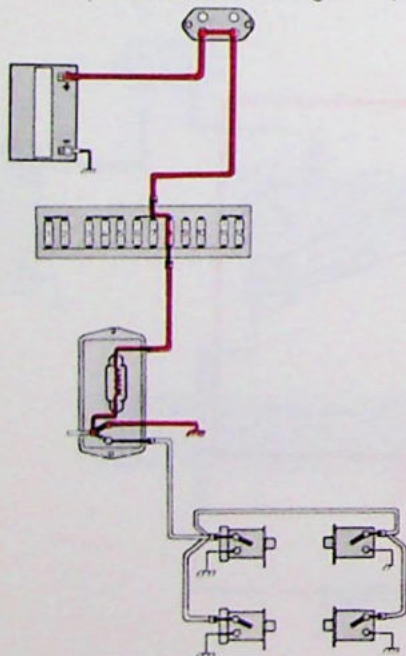
Zekering Nr. 8 1977

Remlichten
Interieurverlichting

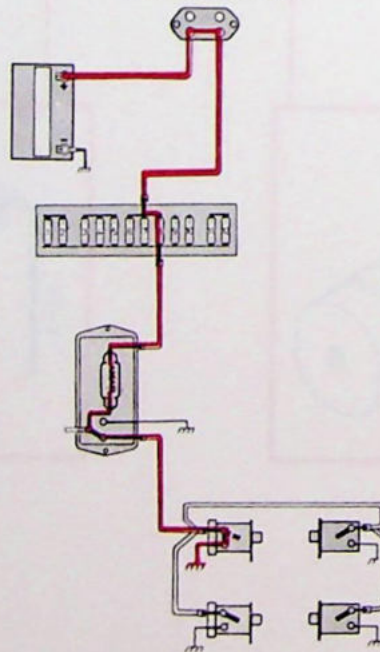
Zekering Nr. 8 1978

Verlichting handschoenenkastje
Interieurverlichting
Alarmverlichting
Klokje

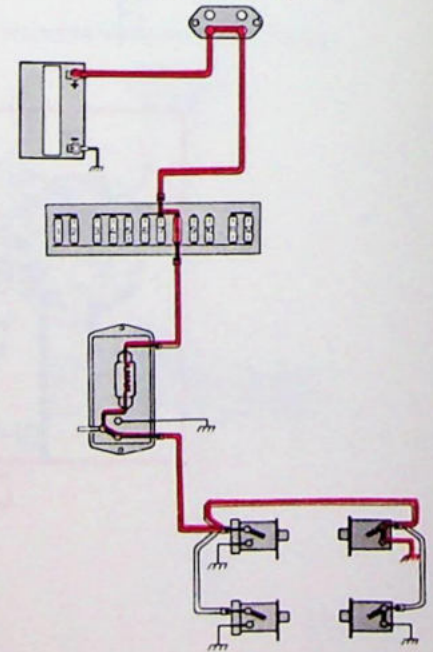
Deuren gesloten
(Interieurverlichting AAN)



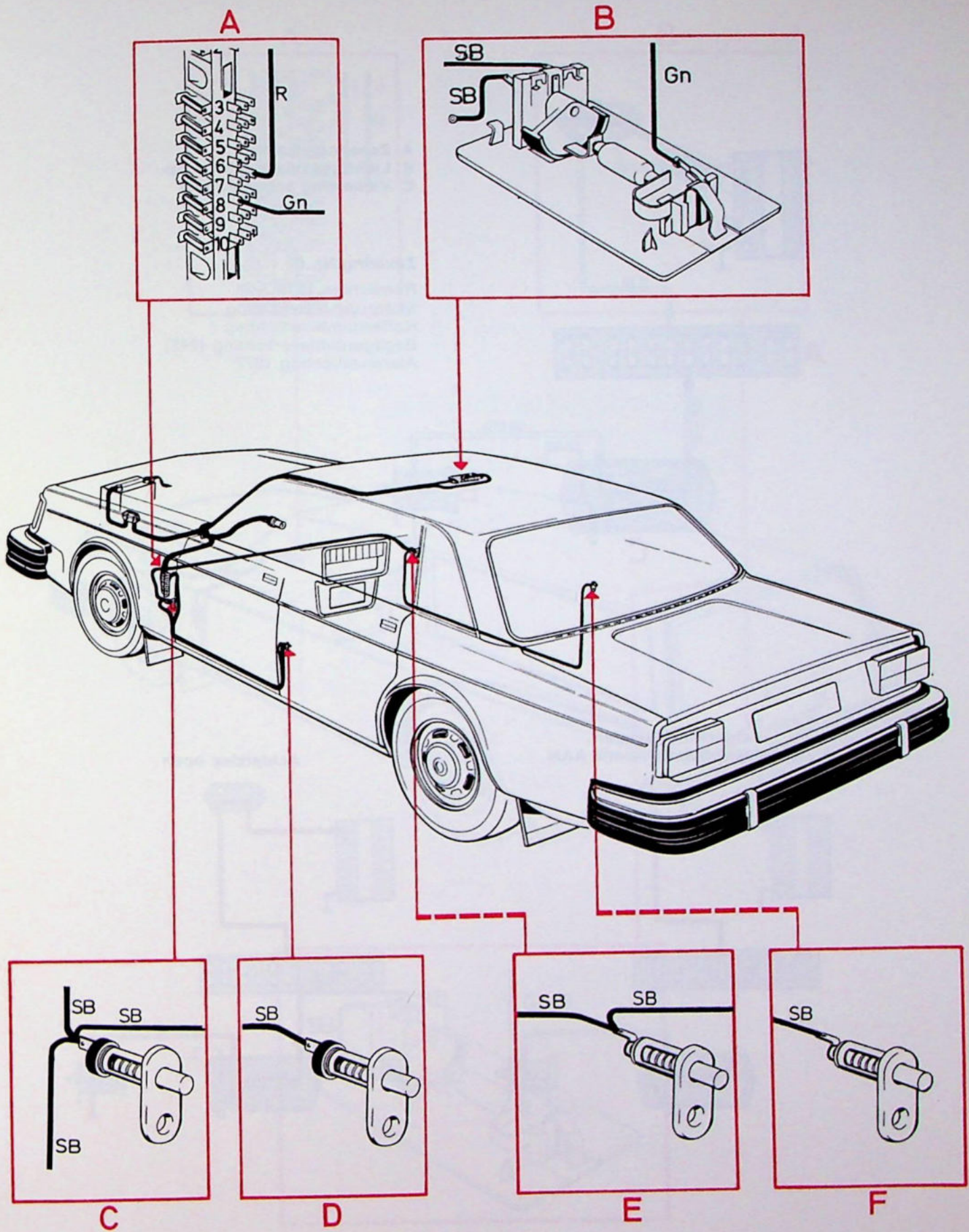
Linkerdeur open



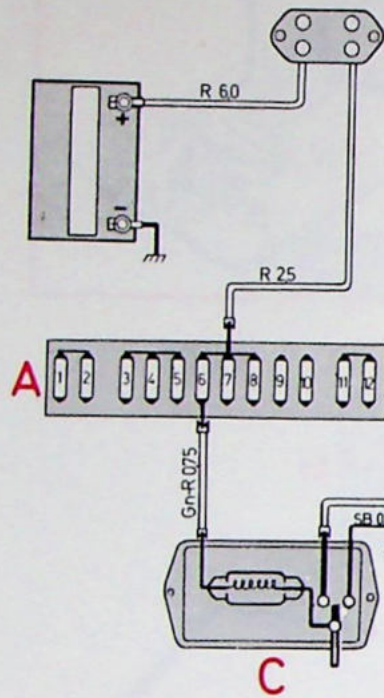
Rechterdeur open



Interieurverlichting



Bagageruimteverlichting, 245

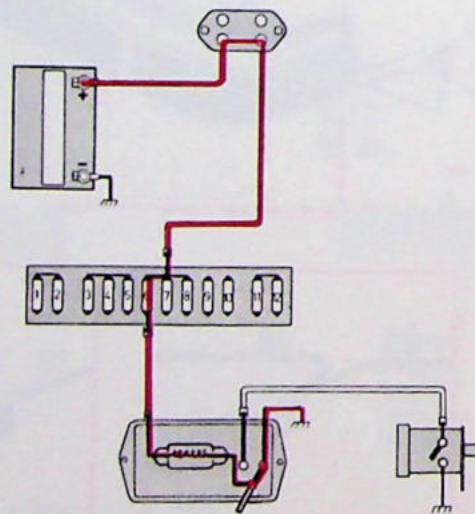


- A Zekeringenkastje
- B Lichtschakelaar achterklep
- C Verlichting bagageruimte

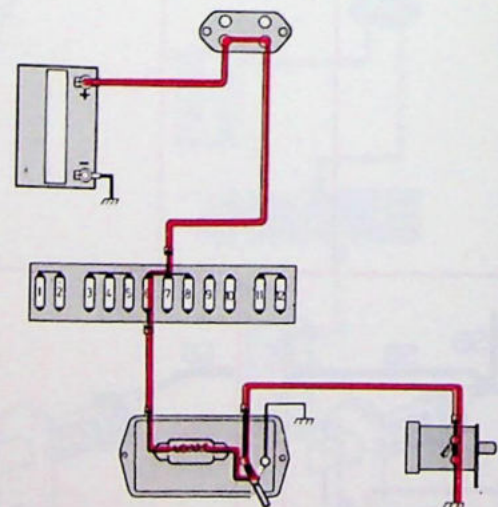
Zekering Nr. 6

- Remlichten 1978
- Motorruimteverlichting
- Kofferruimteverlichting
- Bagageruimteverlichting (245)
- Alarmverlichting 1977

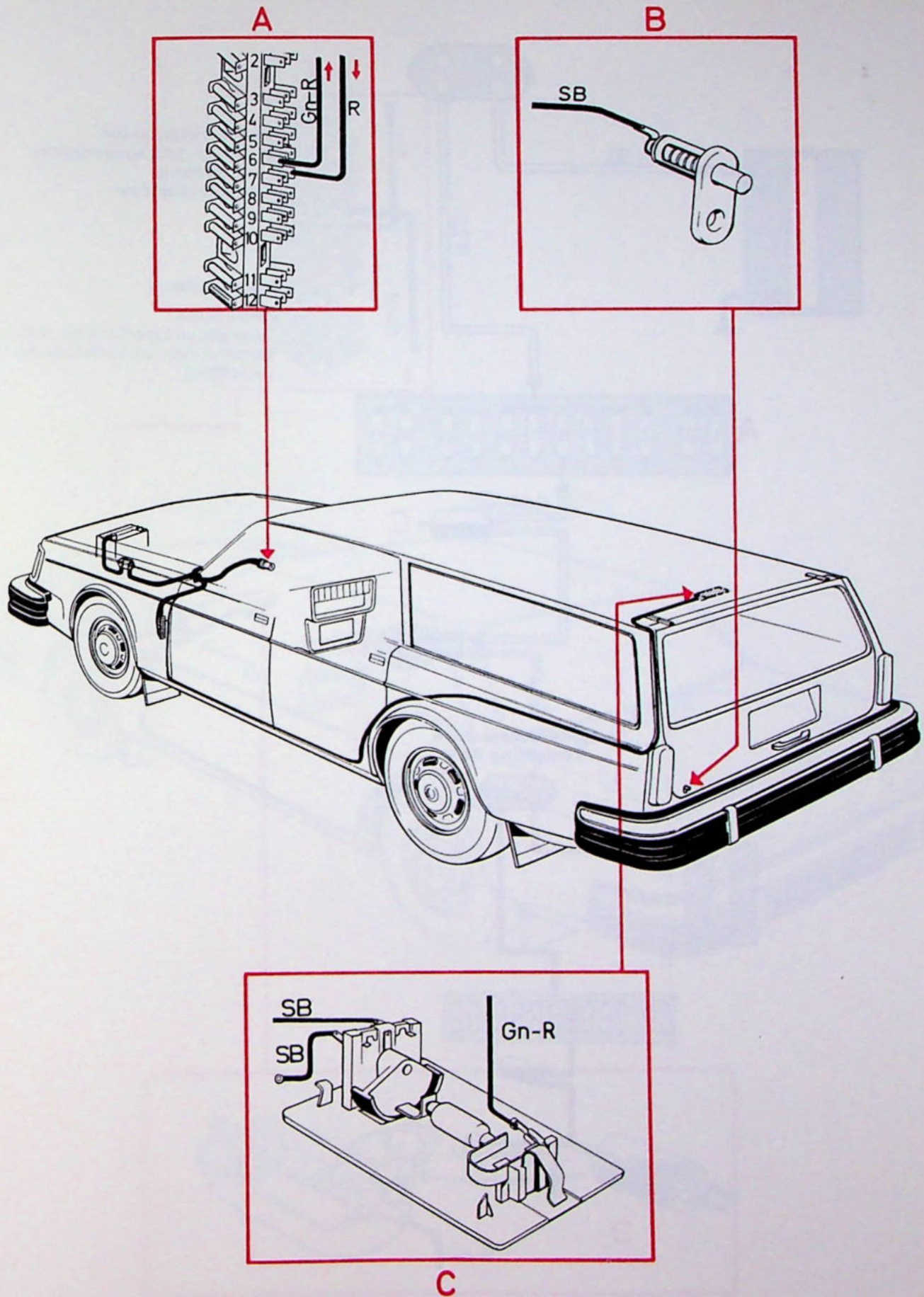
Achterklep gesloten,
verlichting bagageruimte AAN



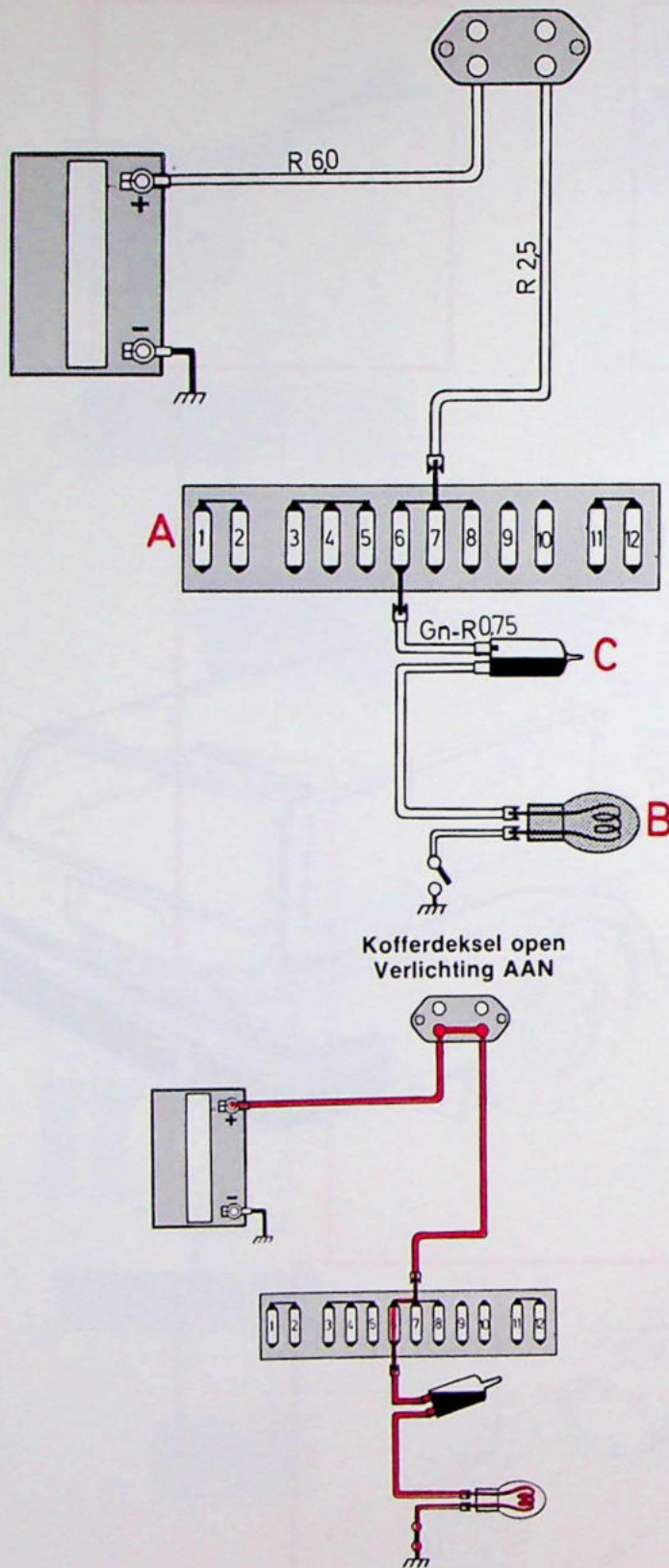
Achterklep open



Bagageruimteverlichting, 245



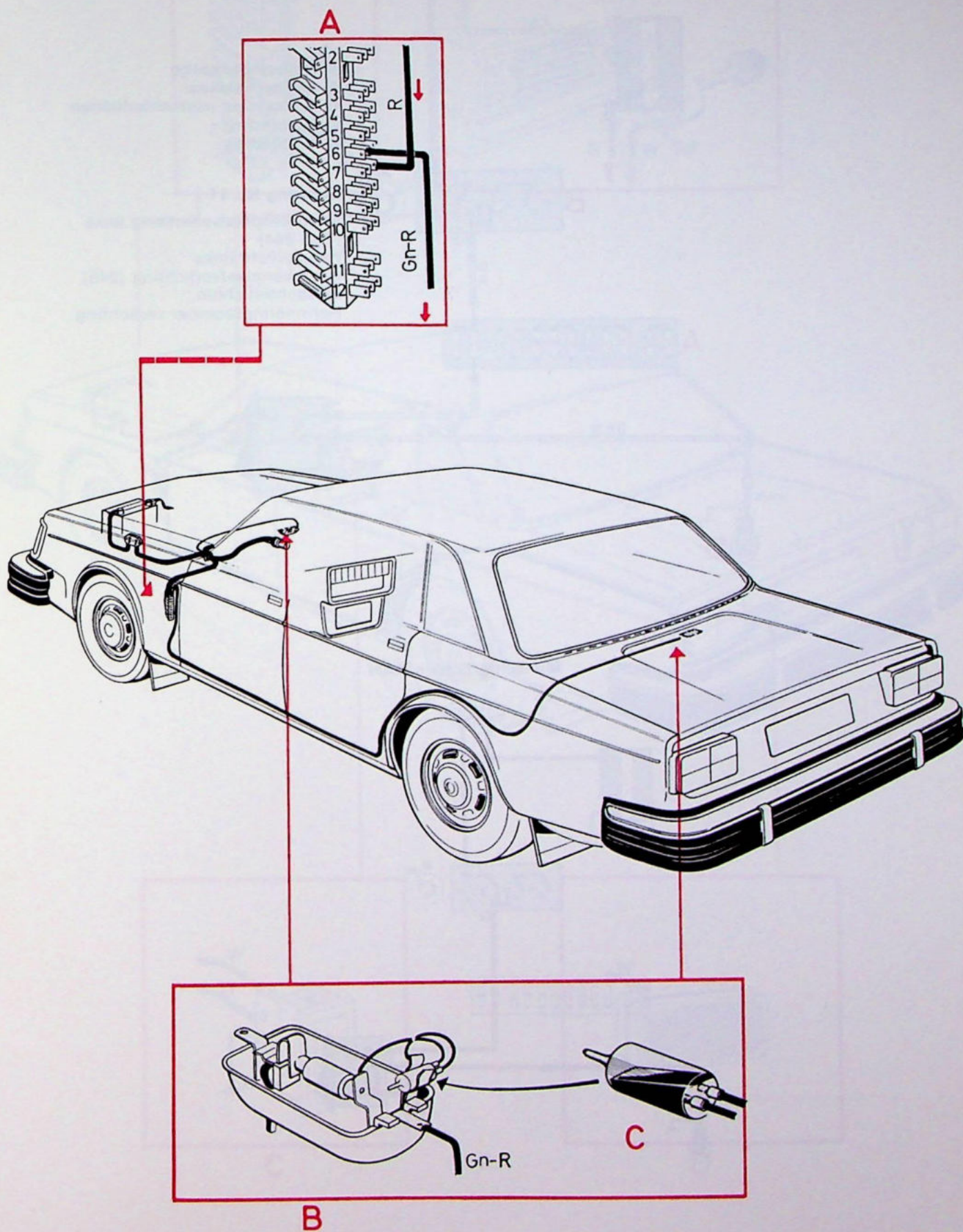
Motorruimte- en kofferruimteverlichting



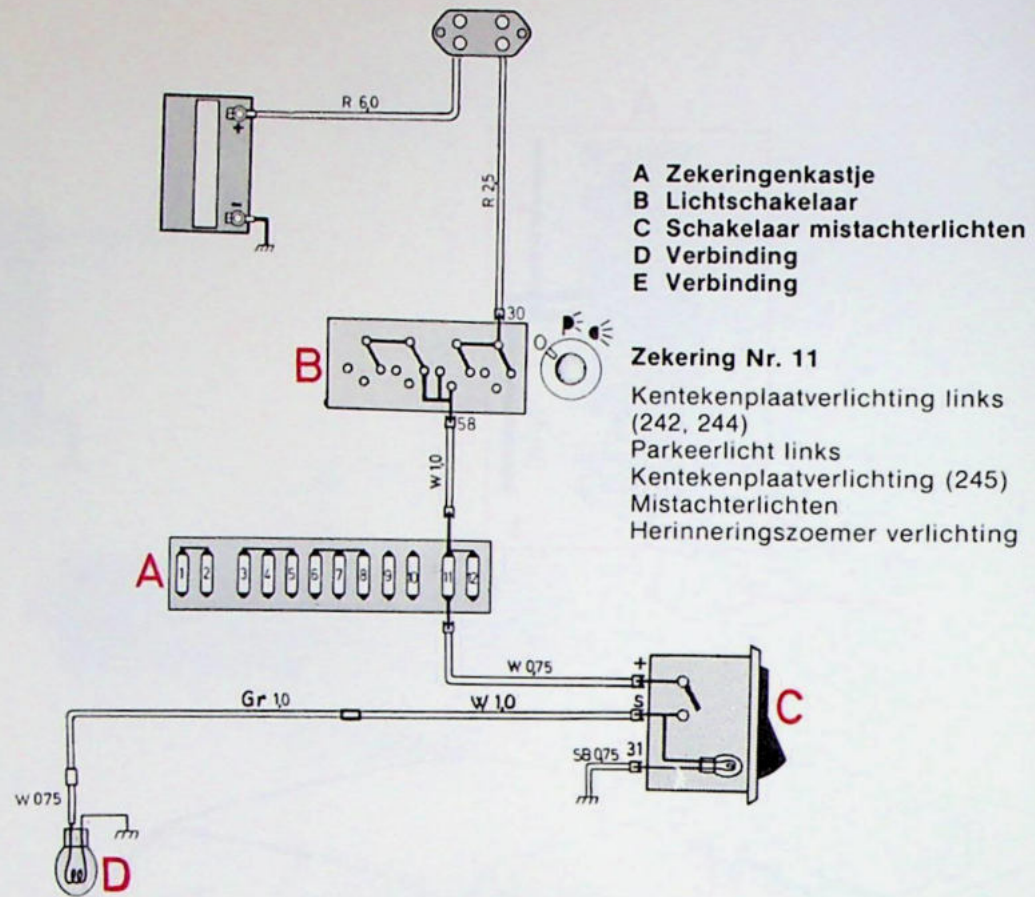
- A Zekeringenkastje
- B Motor- en bagageruimteverlichting
- C Kwikschakelaar

Zekering Nr. 6
 Remlichten
 Bagageruimteverlichting (245)
 Motorruimte- en kofferruimteverlichting

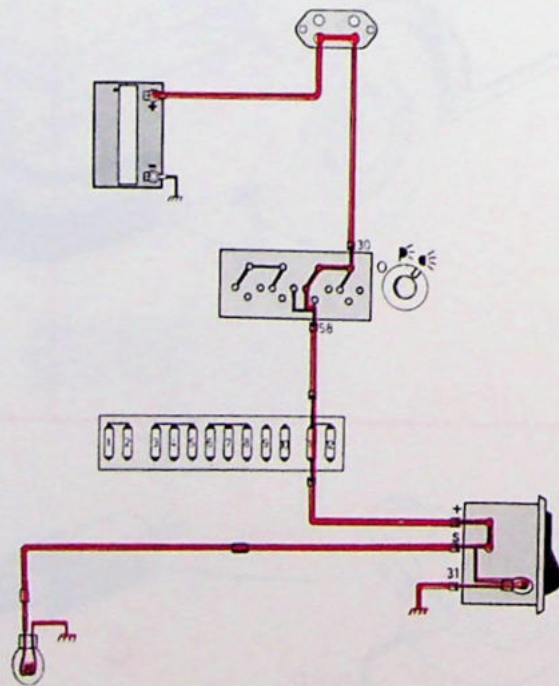
Motorruimte- en kofferruimteverlichting



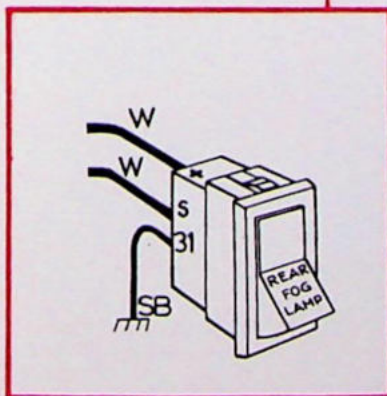
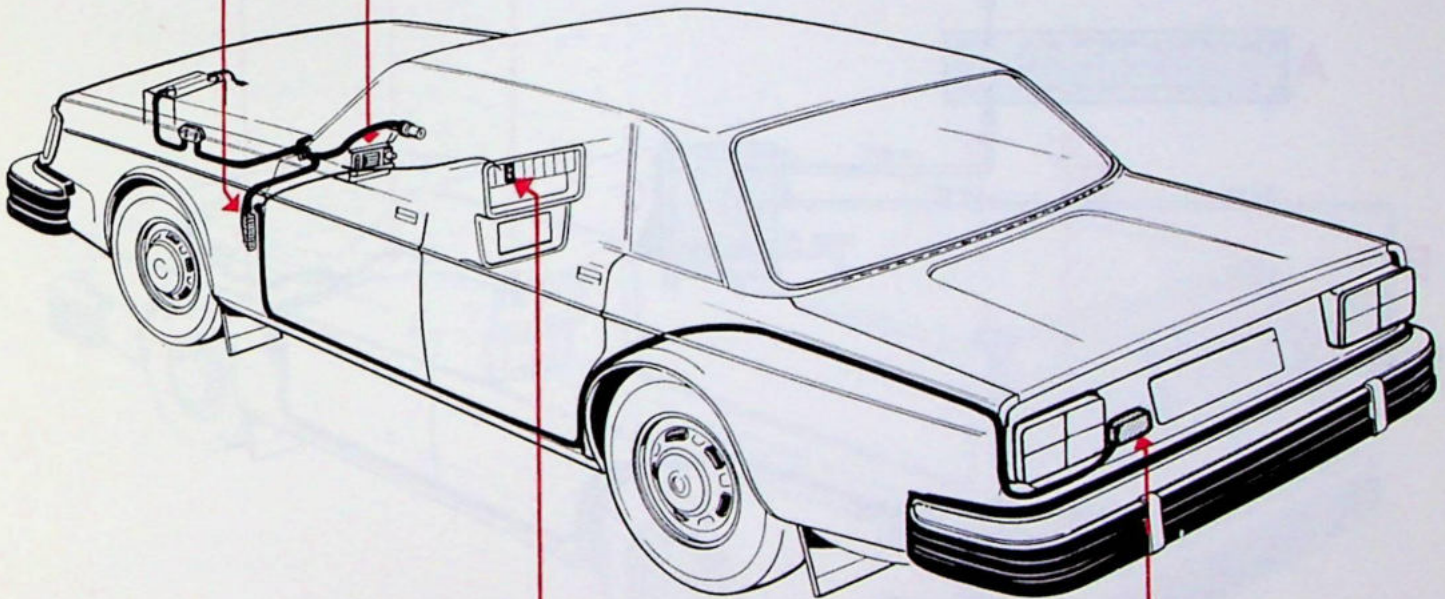
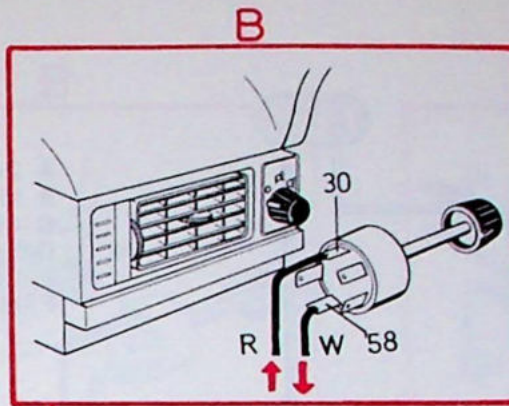
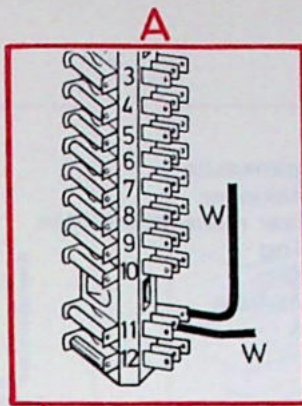
Mistachterlichten 242, 244



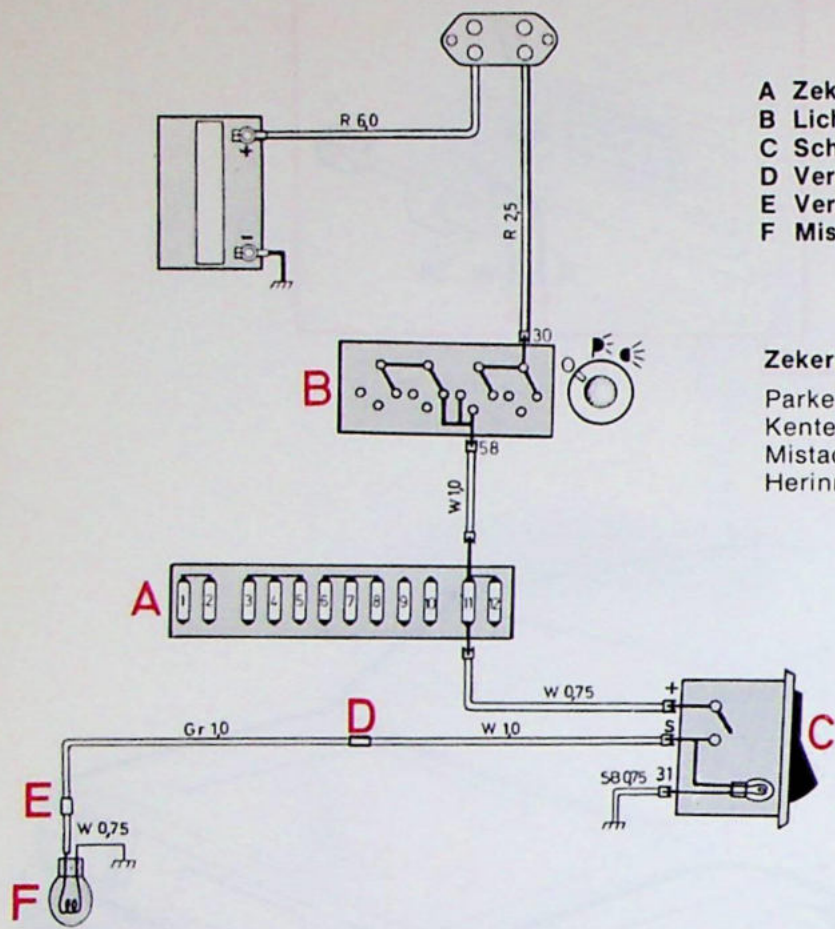
Mistachterlichten AAN



Mistachterlichter 242, 244



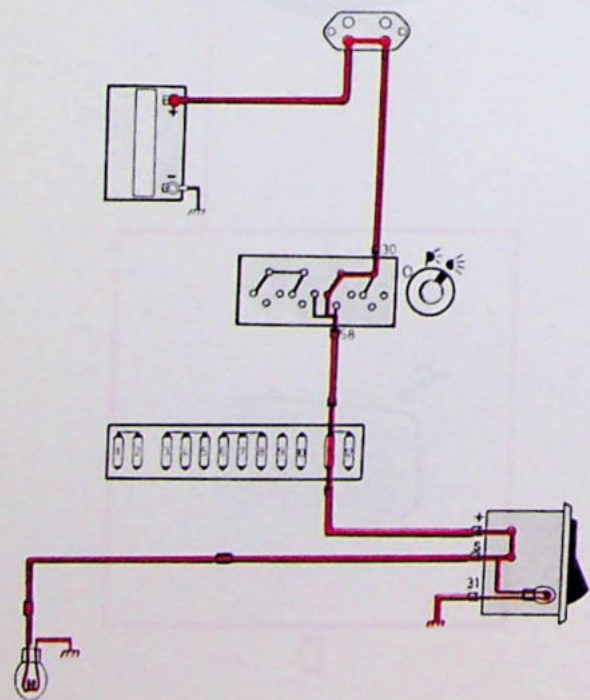
Mistachterlicht 245



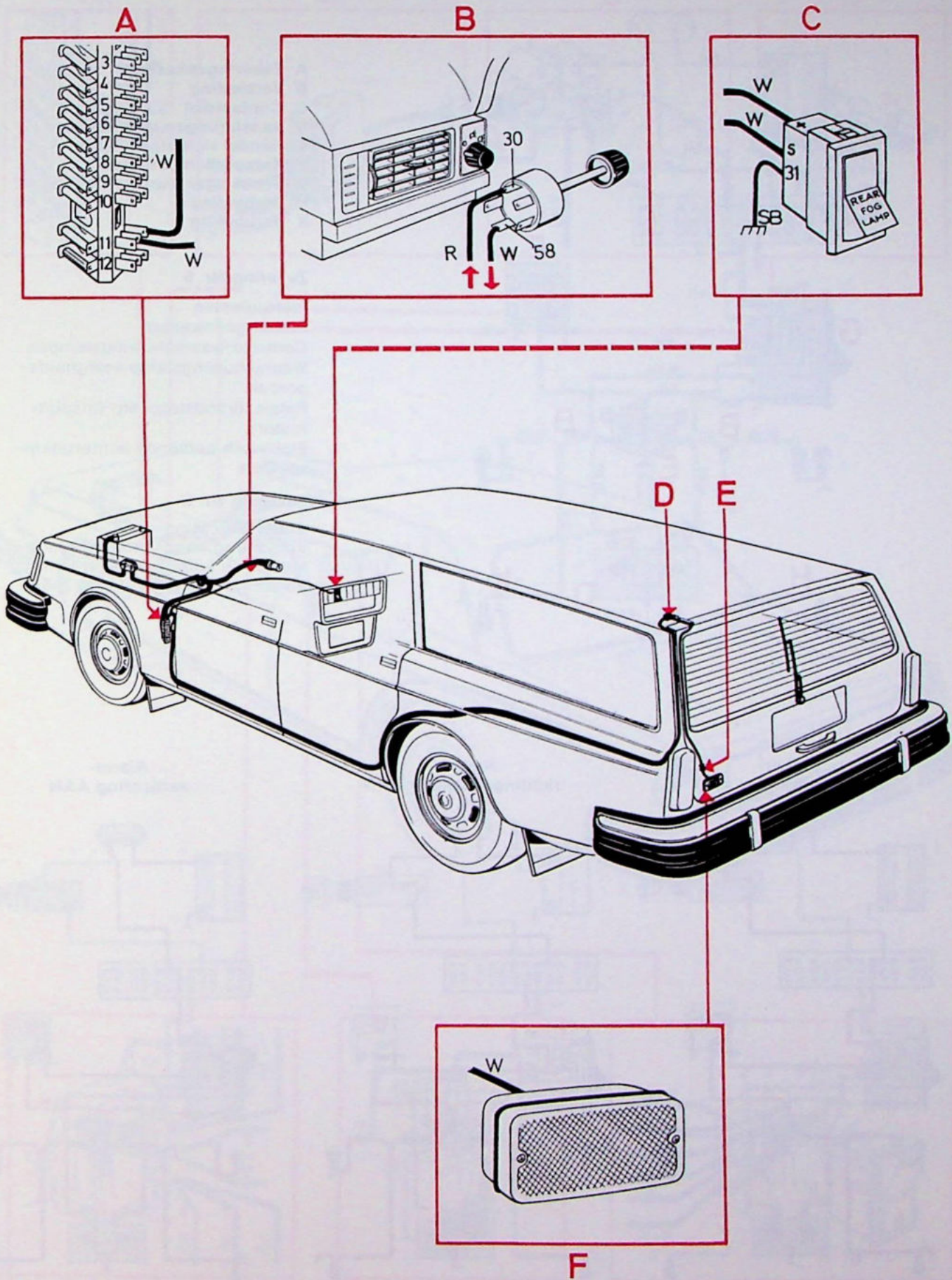
- A Zekeringenkastje
- B Lichtschakelaar
- C Schakelaar mistachterlichten
- D Verbinding
- E Verbinding
- F Mistachterlicht

Zekering Nr. 11
 Parkeerlicht links
 Kentekenplaatverlichting, L en R (245)
 Mistachterlichten
 Herinneringszoemer verlichting

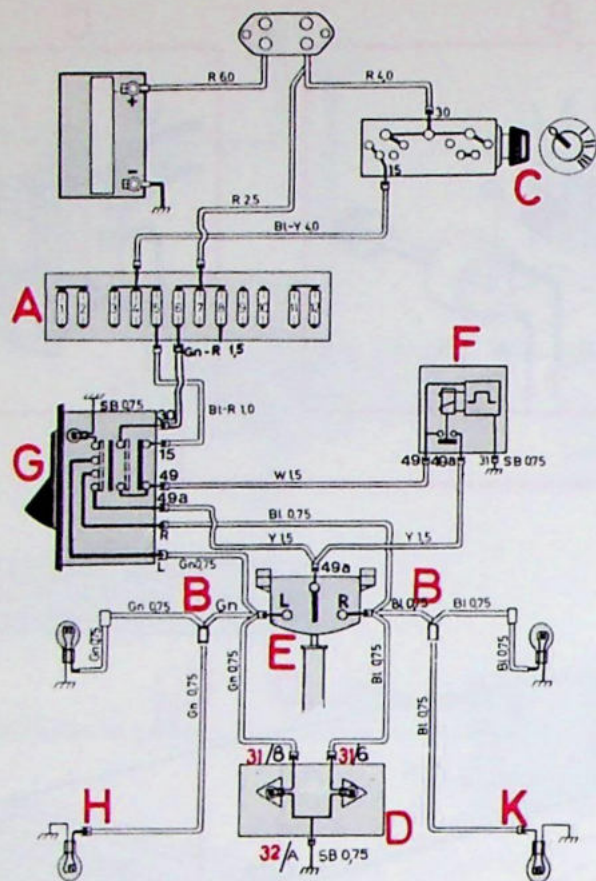
Mistachterlichten AAN (achterlichten aan)



Mistachterlicht 245



Richtingaanwijzers en alarmverlichting 1977



- A Zekeringenkastje
- B Verbinding
- C Contactslot
- D Aansluitingen instrumenten
- E Hendel richtingaanwijzer
- F Knipperlichtautomaat
- G Schakelaar alarmverlichting
- H Verbinding
- K Verbinding

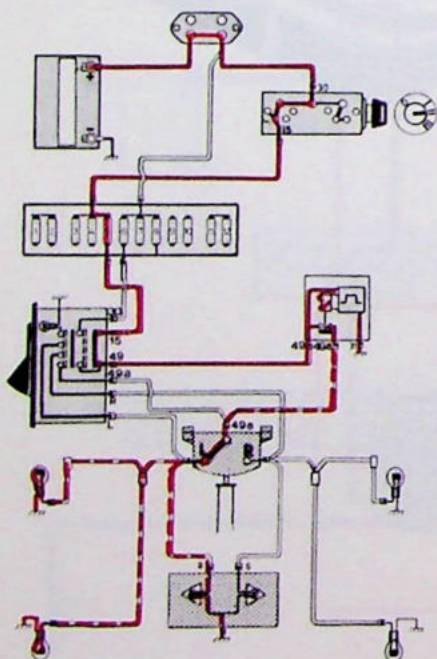
Zekering Nr. 5

- Instrumenten
- Richtingaanwijzers
- Controle/waarschuwingslampen
- Waarschuwingslamp veiligheids-gordel
- Relais, brandstofpomp (inspuit-motor)
- Elektrisch bediende achteruitkijk-spiegels

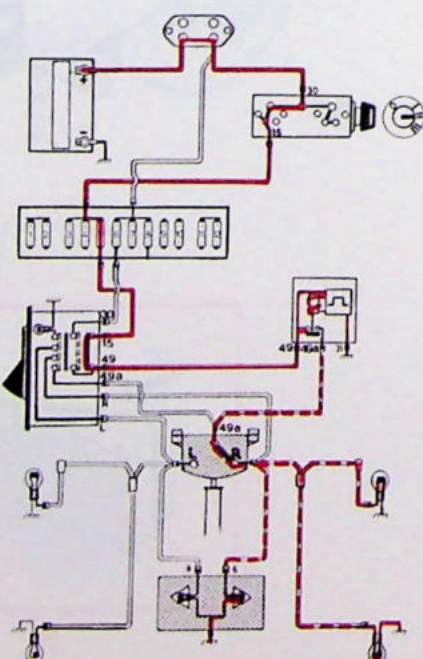
Zekering Nr. 6

- Alarmverlichting
- Verlichting handschoenenkastje
- Motor- en kofferruimteverlichting
- Verlichting bagageruimte (245)

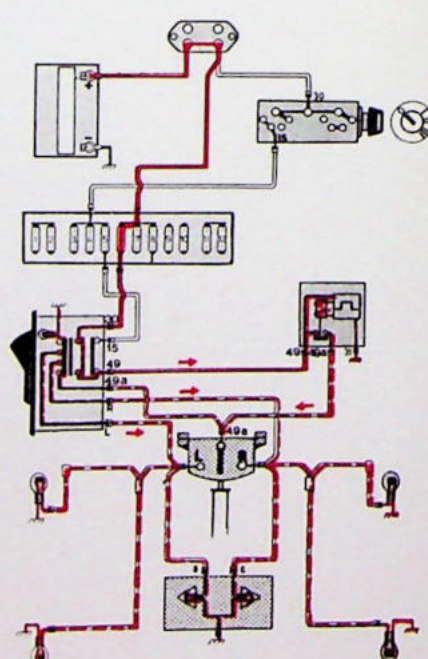
Linker richtingaanwijzer AAN



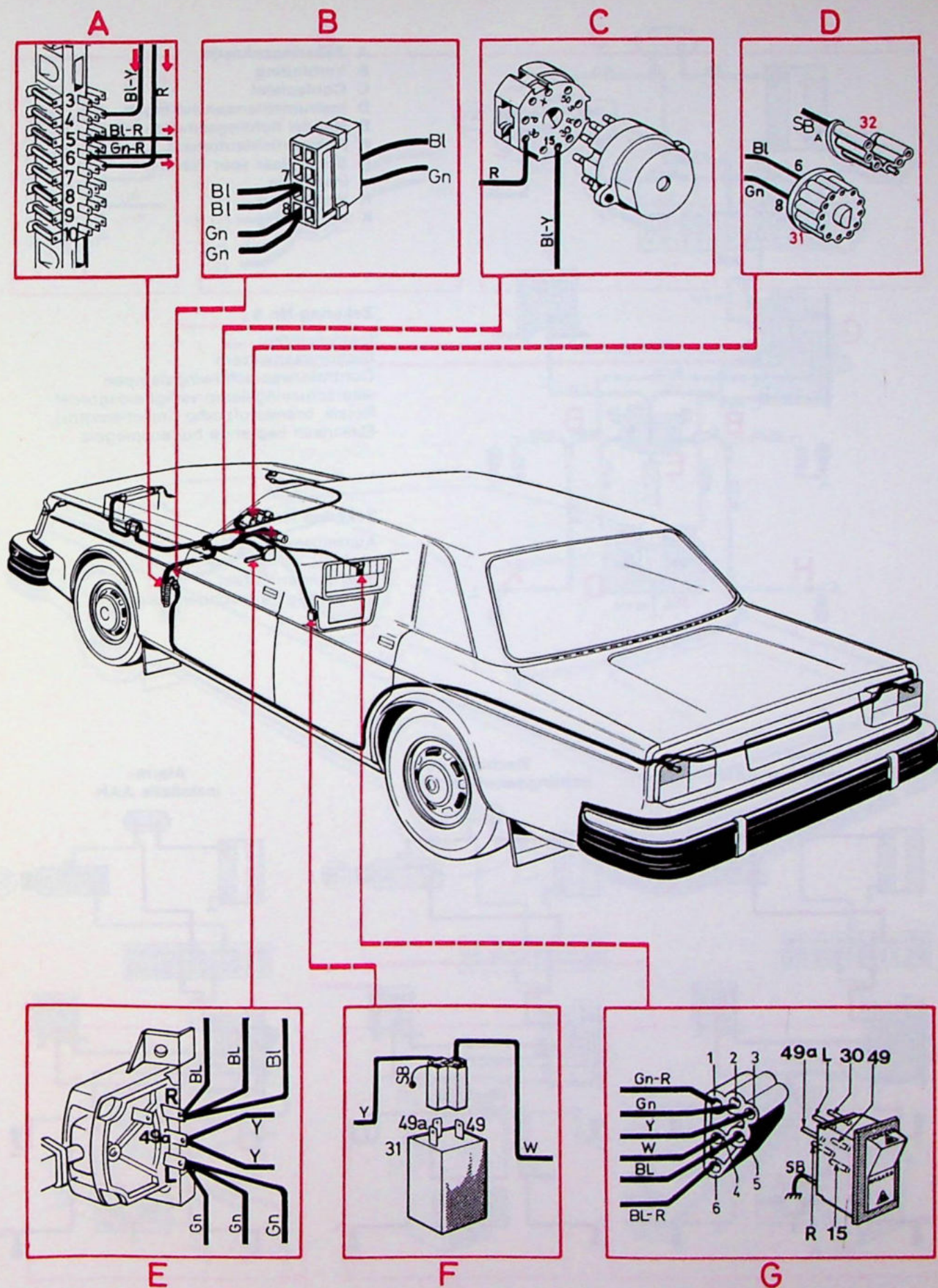
Rechter richtingaanwijzer AAN



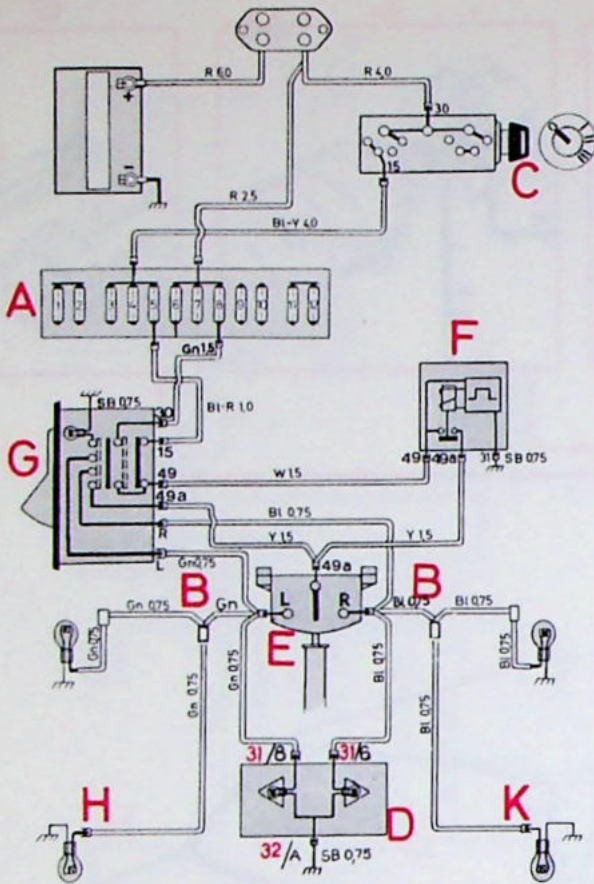
Alarm-verlichting AAN



Richtingaanwijzers en alarmverlichting 1977



Richtingaanwijzers en alarminstallatie 1978



- A Zekeringenkastje
- B Verbinding
- C Contactslot
- D Instrumentenaansluitingen
- E Hendel richtingaanwijzer
- F Knipperlichtautomaat
- G Schakelaar voor alarm-installatie
- H Verbinding
- K Verbinding

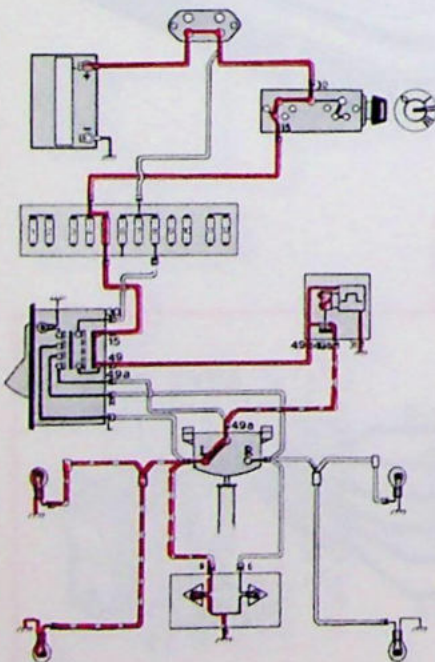
Zekering Nr. 5

Instrumenten
 Richtingaanwijzers
 Controle/waarschuingslampen
 waarschuwinglamp veiligheidsgordel
 Relais, brandstofpomp (injectiemotor)
 Elektrisch bediende buitenspiegels

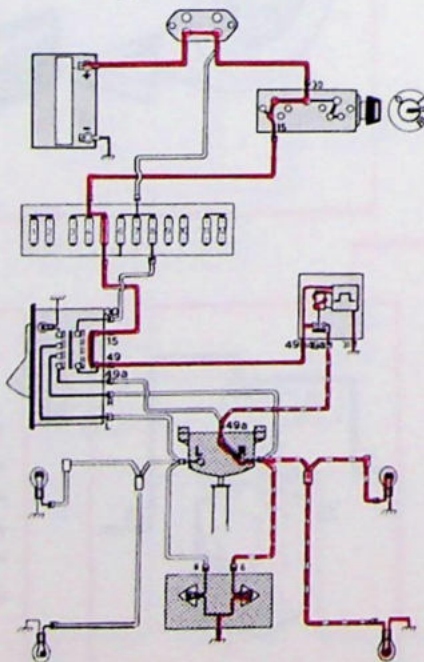
Zekering Nr. 8

Alarminstallatie
 Klokje
 Interieurverlichting
 Verlichting handschoenenkastje

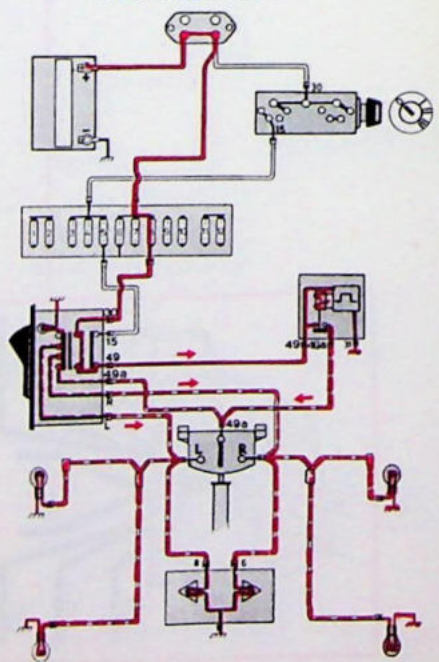
Linker richtingaanwijzer AAN



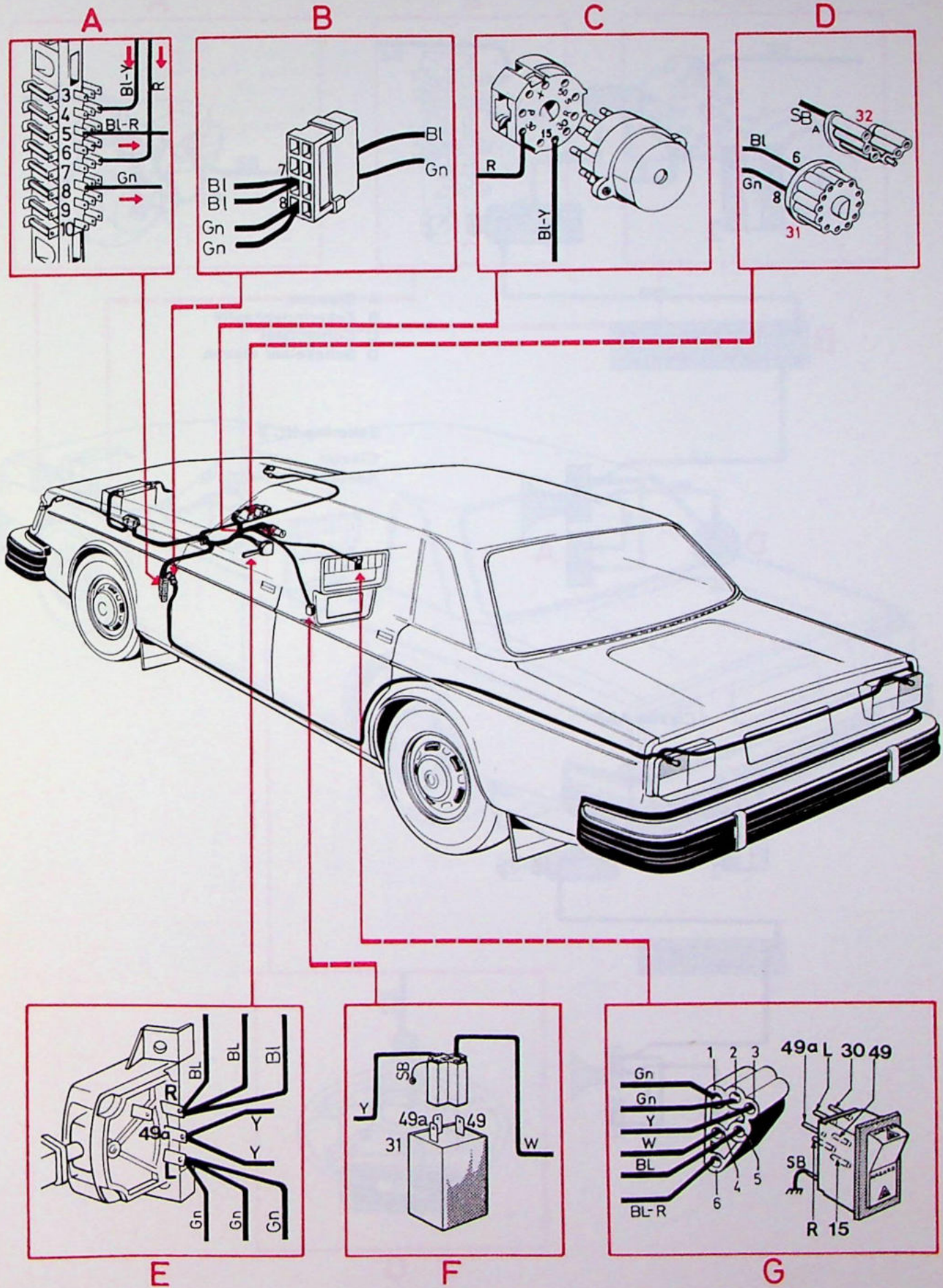
Rechter richtingaanwijzer AAN



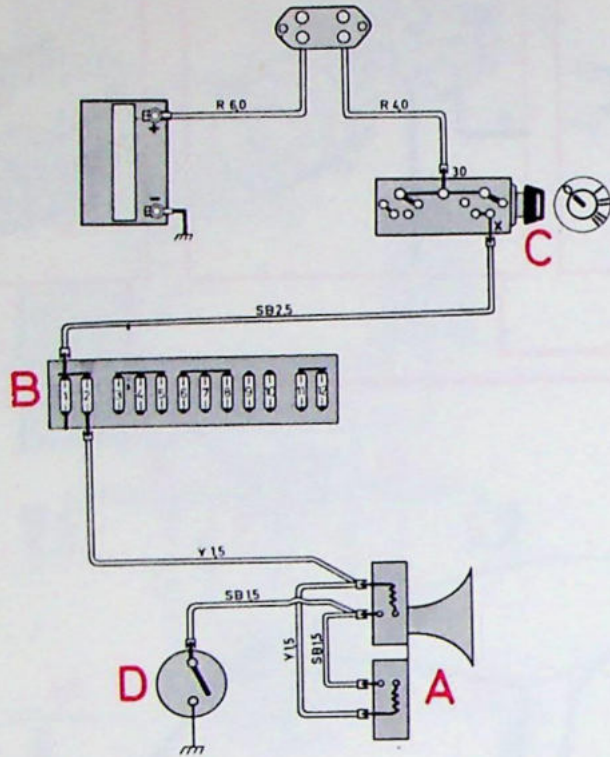
Alarm-installatie AAN



Richtingaanwijzers en alarminstallatie 1978



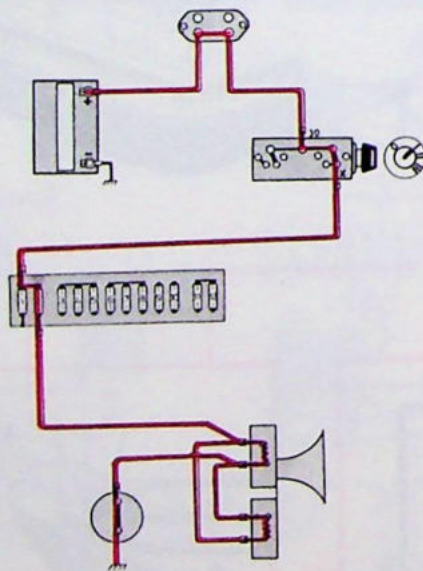
Claxons



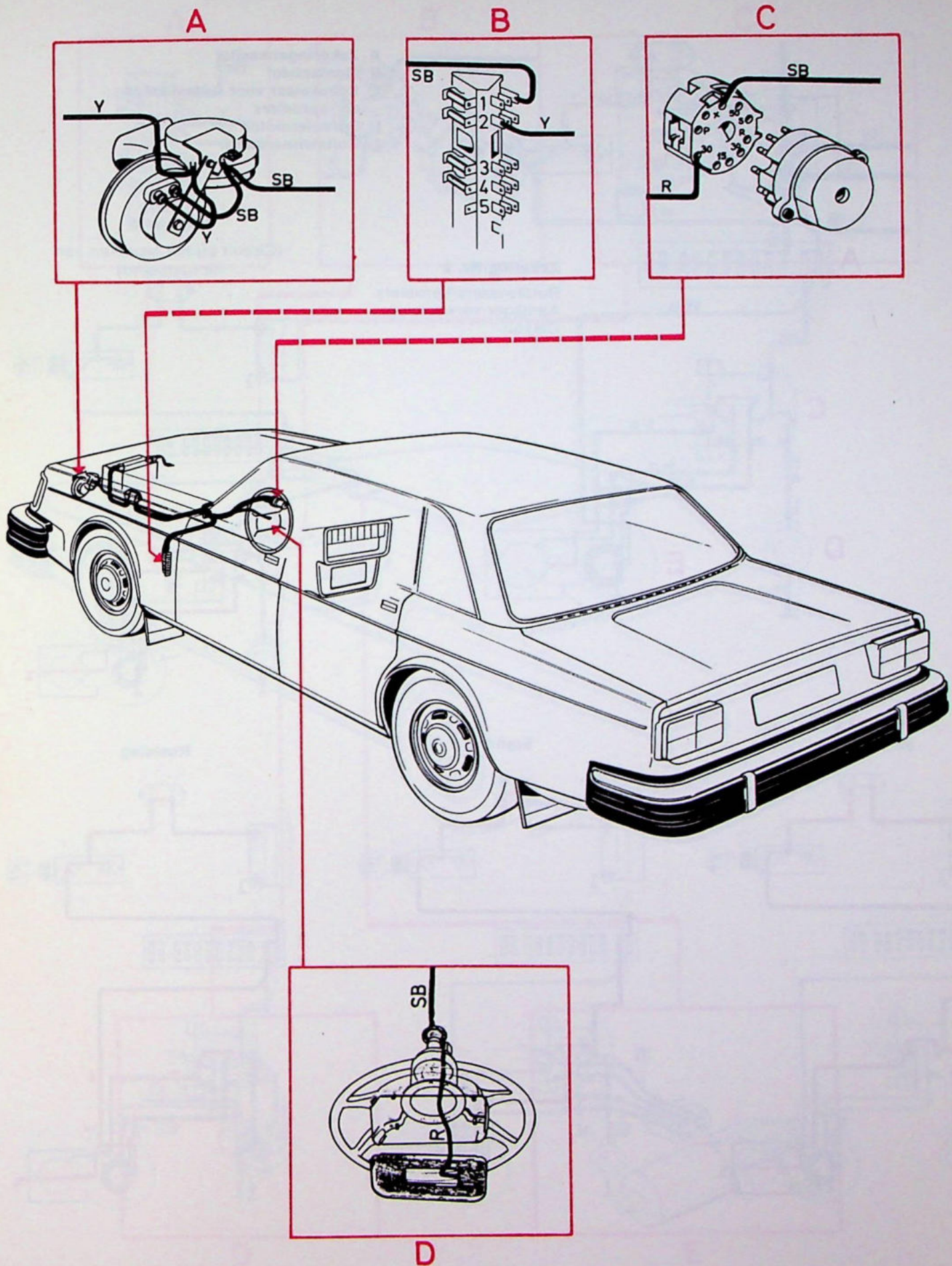
- A Claxons
- B Zekeringenkastje
- C Contactslot
- D Schakelaar claxon

Zekering Nr. 2
Claxon
Aanjager verwarming

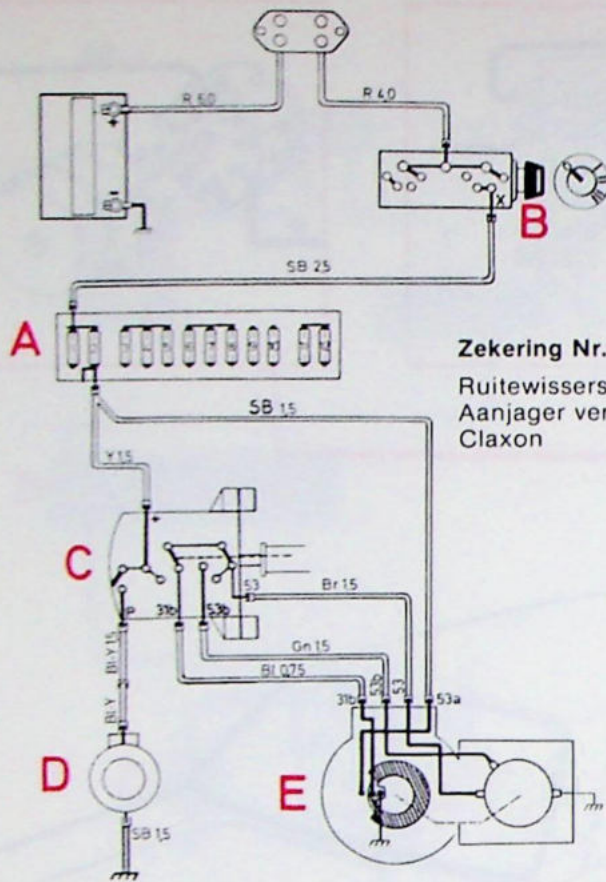
Claxon AAN



Claxons



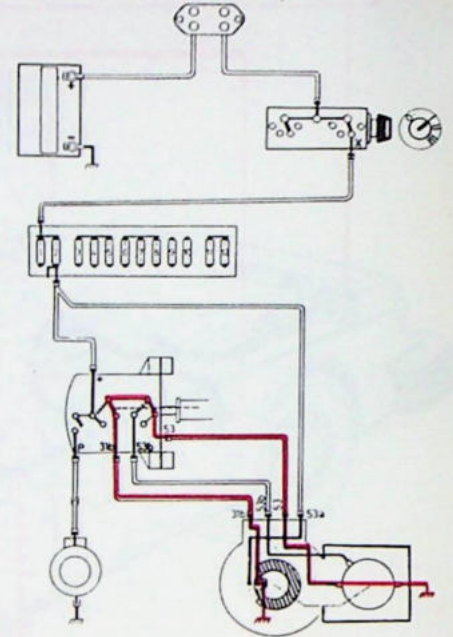
Ruitwissers en -sproeiers 1977



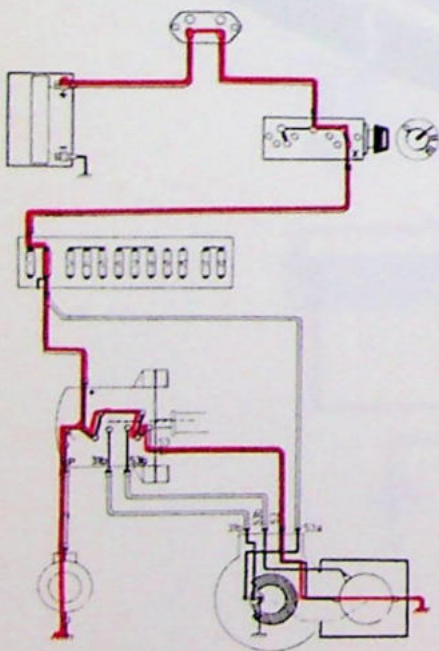
- A Zekeringenkastje
- B Contactslot
- C Schakelaar voor ruitwissers en -sproeiers
- D Sproelermotor
- E Ruitwissermotor

Zekering Nr. 2
Ruitwissers/sproeiers
Aanjager verwarming
Claxon

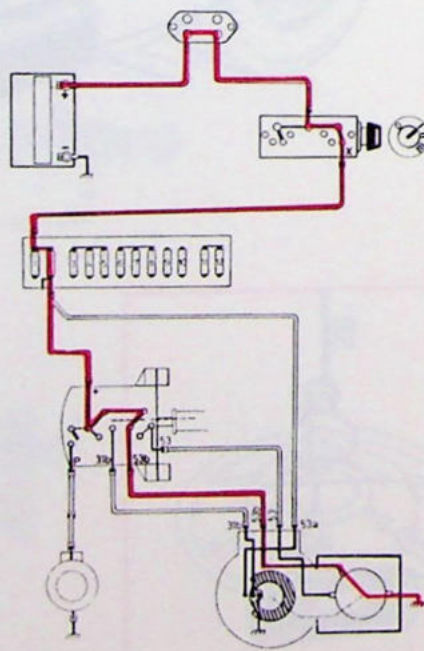
Ruststand
(Circuit bij het bereiken van de ruststand)



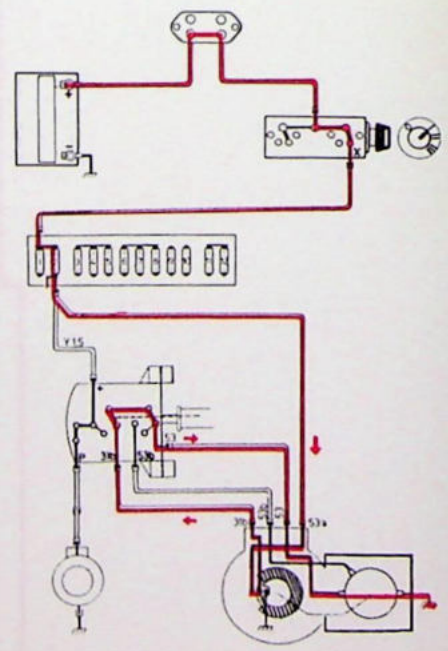
Stand 1 en sproeien



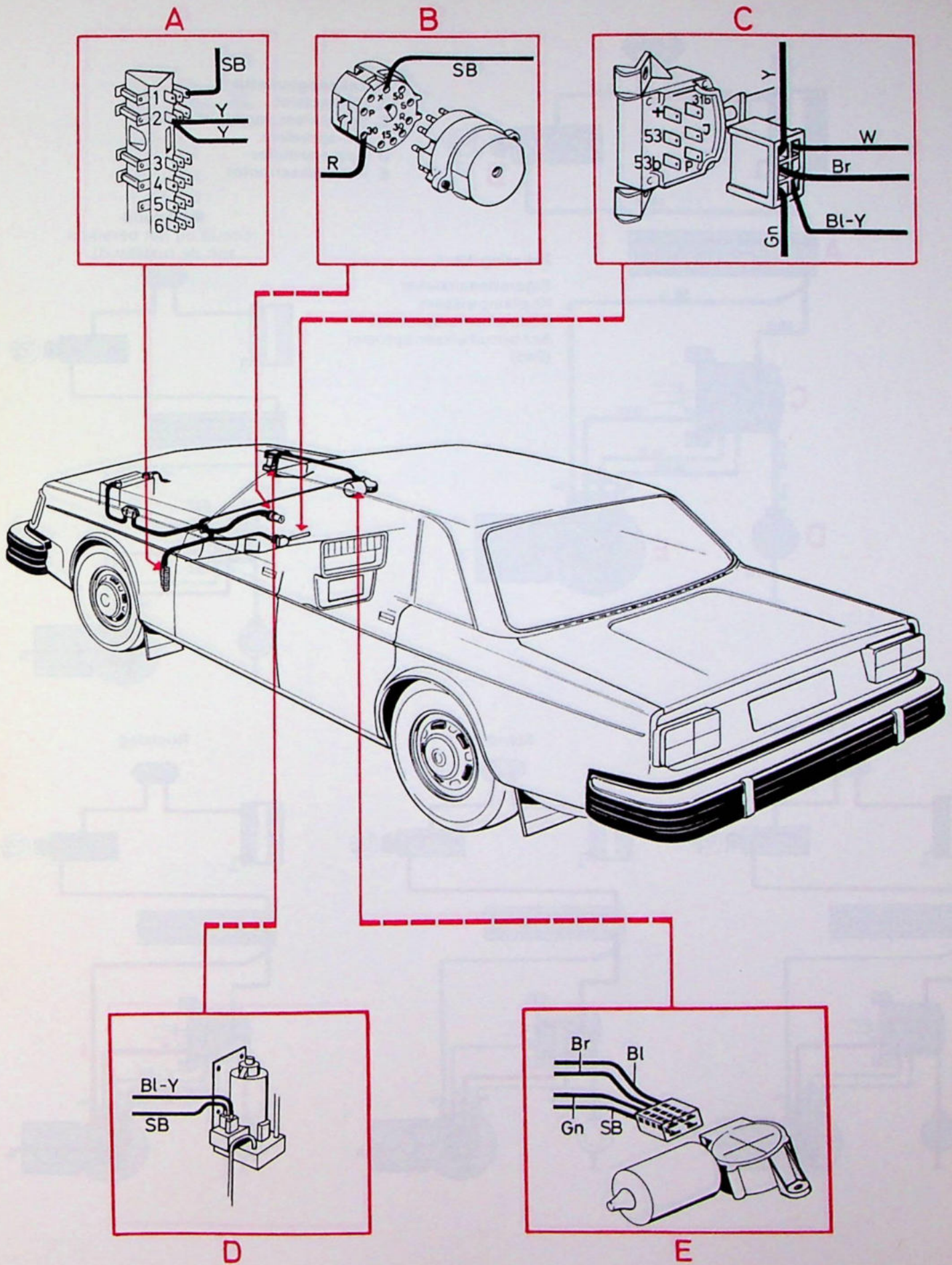
Stand 2



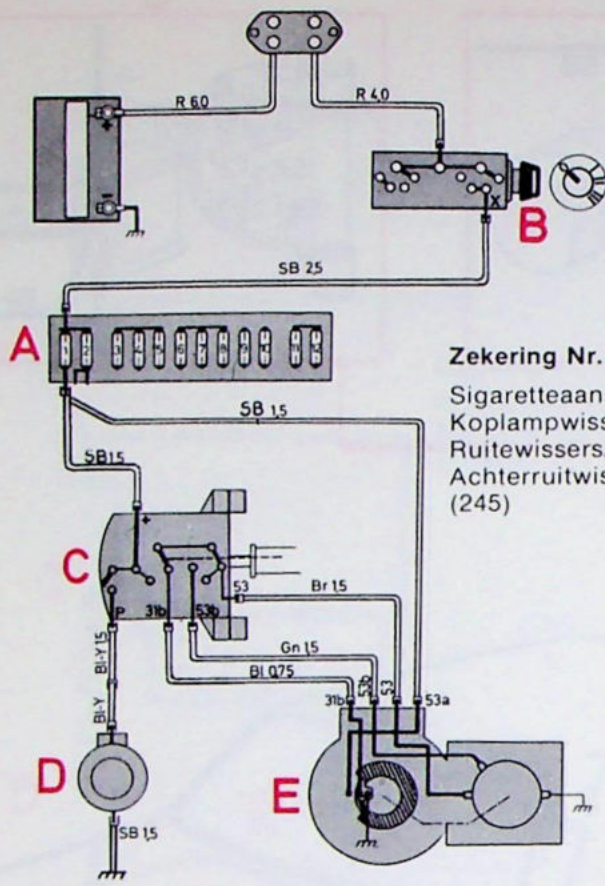
Rustslag



Ruitwissers en -sproeiers 1977



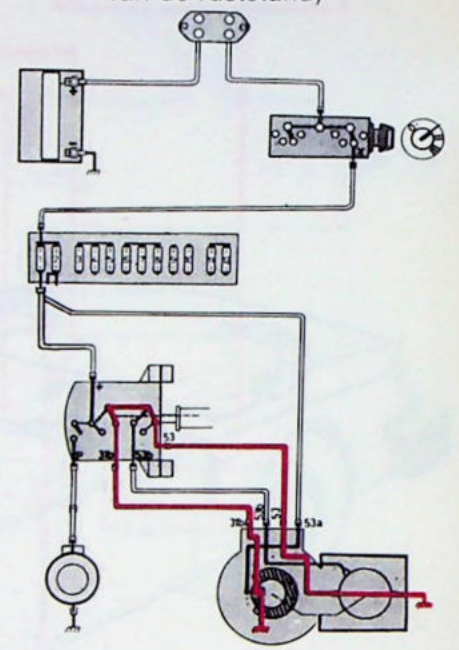
Ruitwissers en -sproeiers zonder intervalrelais, 1978



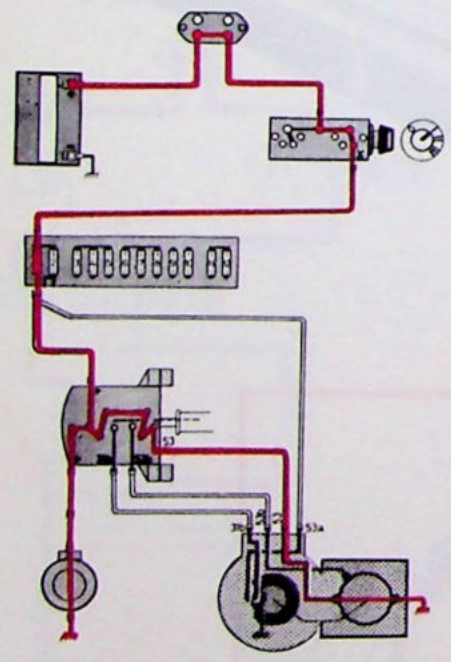
- A Zekeringenkastje
- B Contactslot
- C Schakelaar voor ruitwissers en -sproeiers
- D Sproeiermotor
- E Ruitwissermotor

Zekering Nr. 1
 Sigaretteteaansteker
 Koplampwissers
 Ruitwissers/sproeiers
 Achterruitwischer/sproeier
 (245)

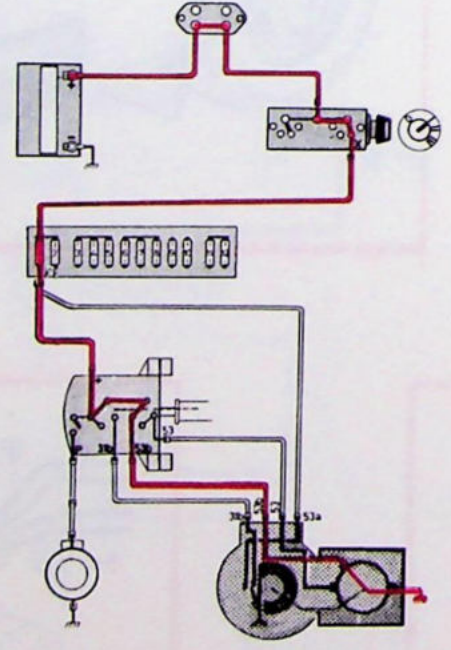
Ruststand
 (circuit bij het bereiken van de ruststand)



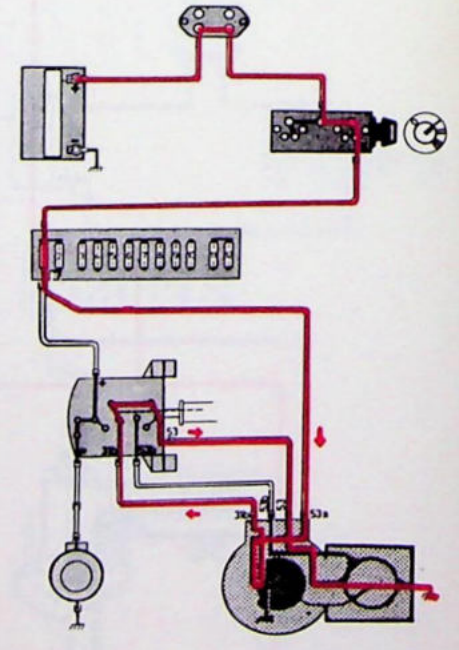
Stand 1 en sproeien



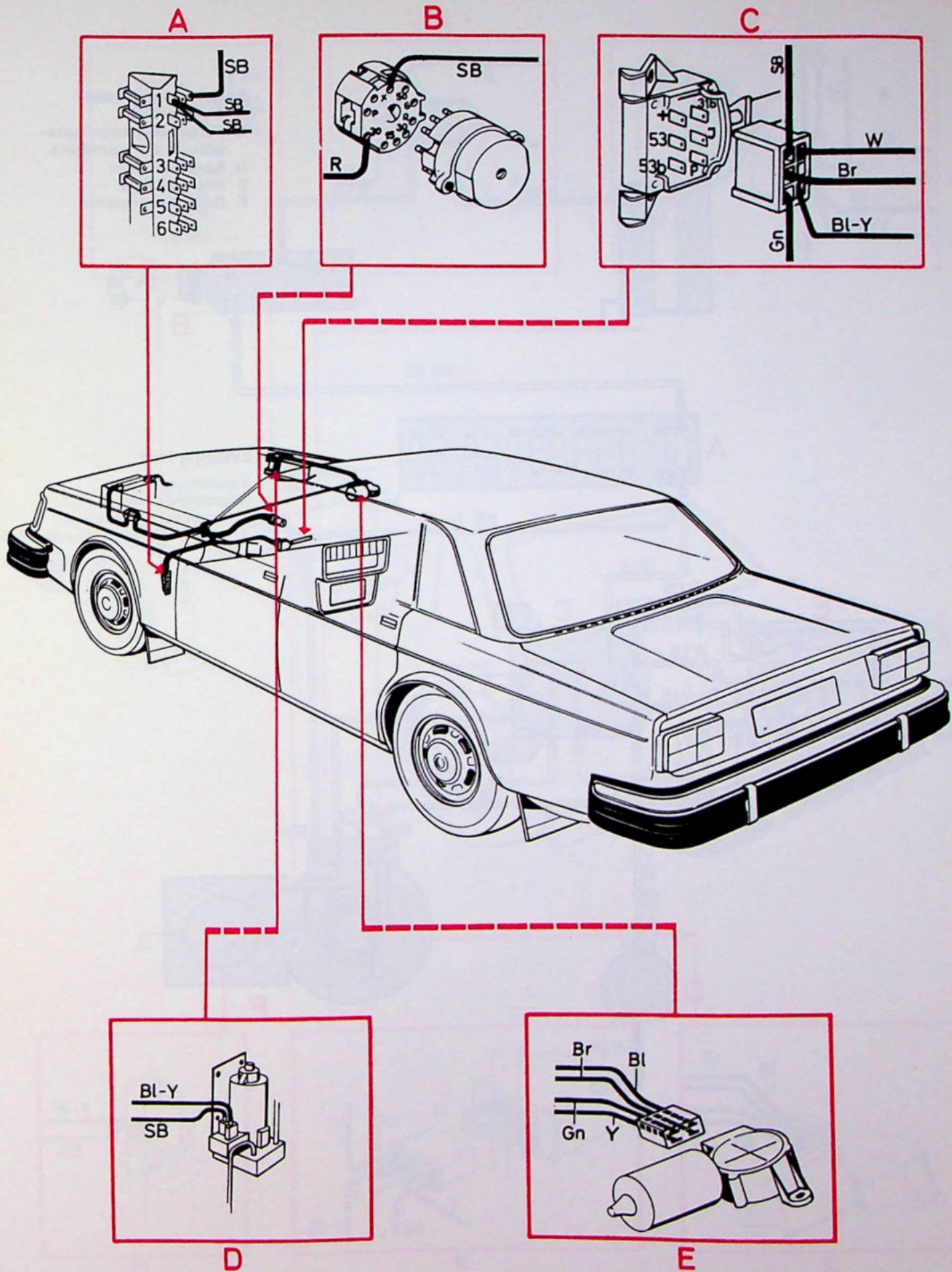
Stand 2



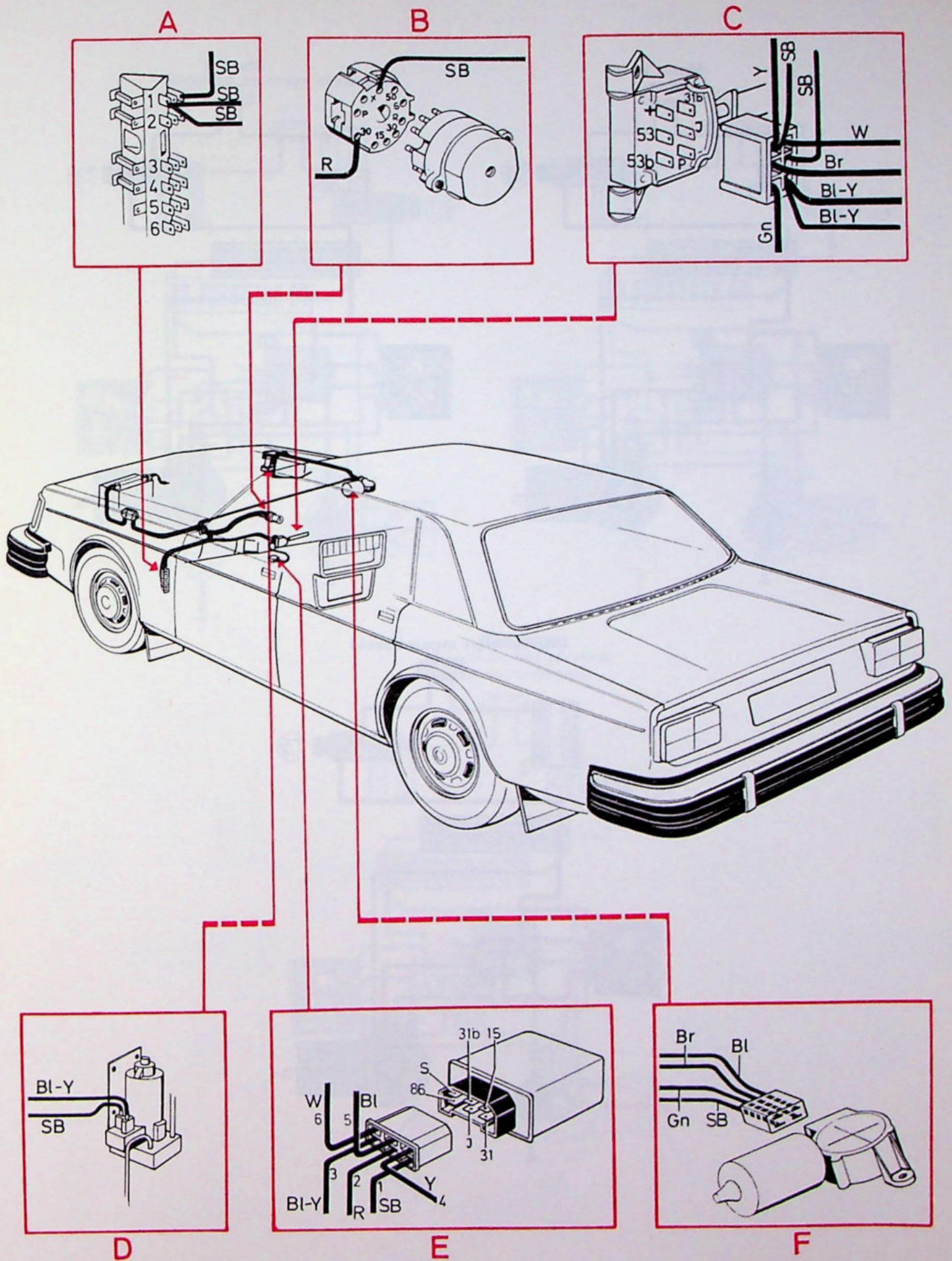
Rustslag



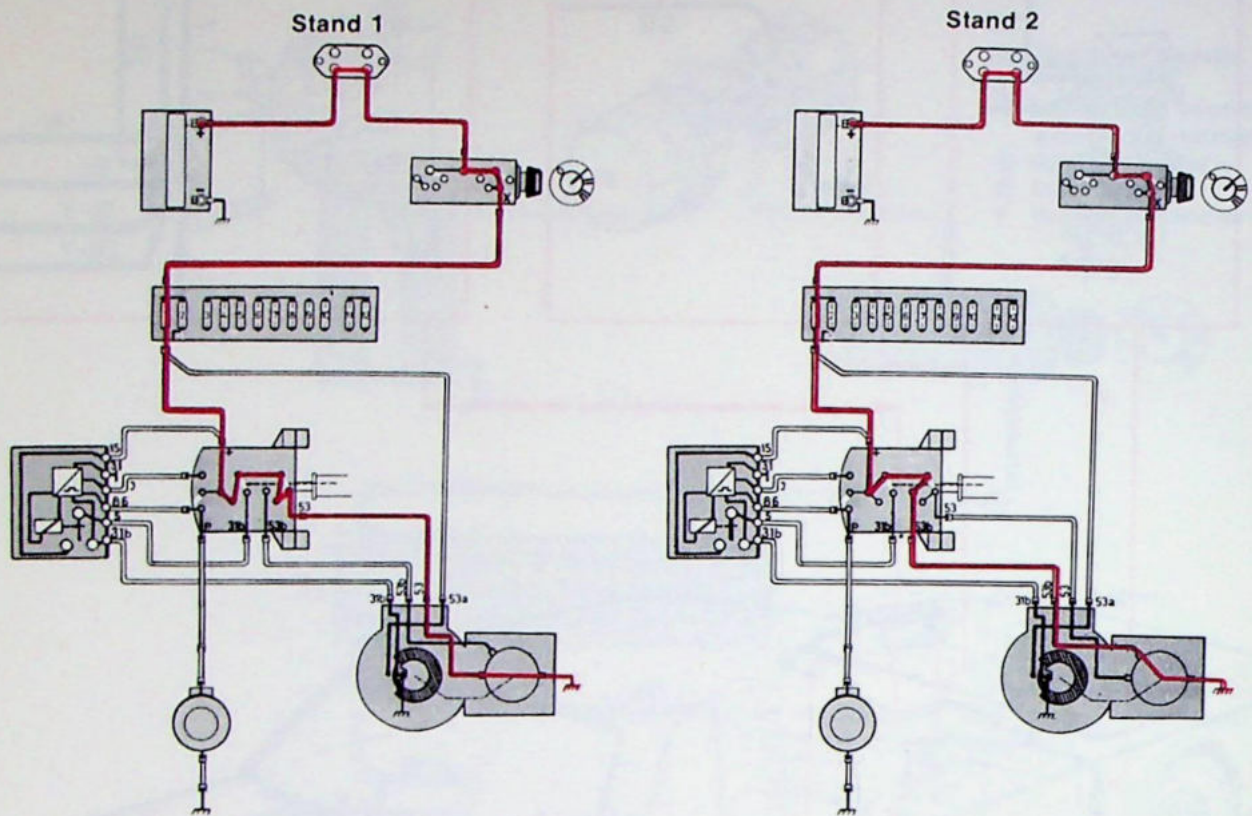
Ruitwissers en -sproeiers zonder intervalrelais, 1978



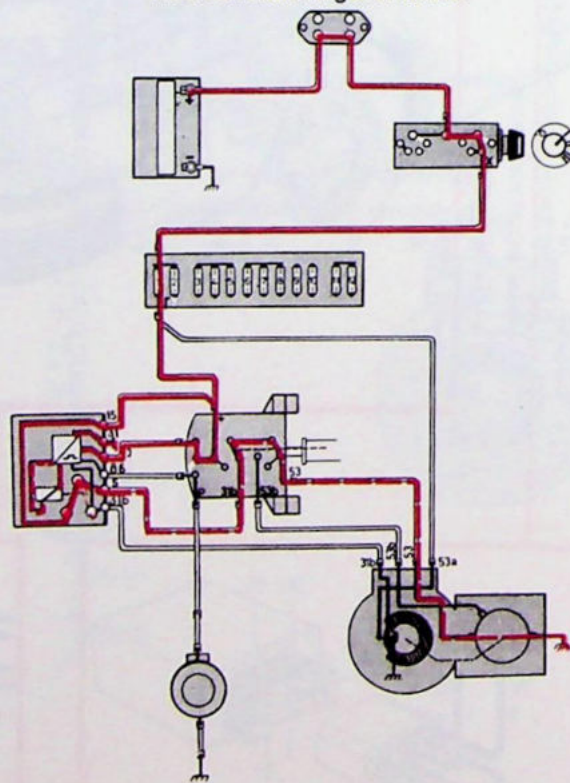
Ruitwissers en -sproeiers met intervalrelais, 1978



Ruitwissers en -sproeiers met intervalrelais, 1978

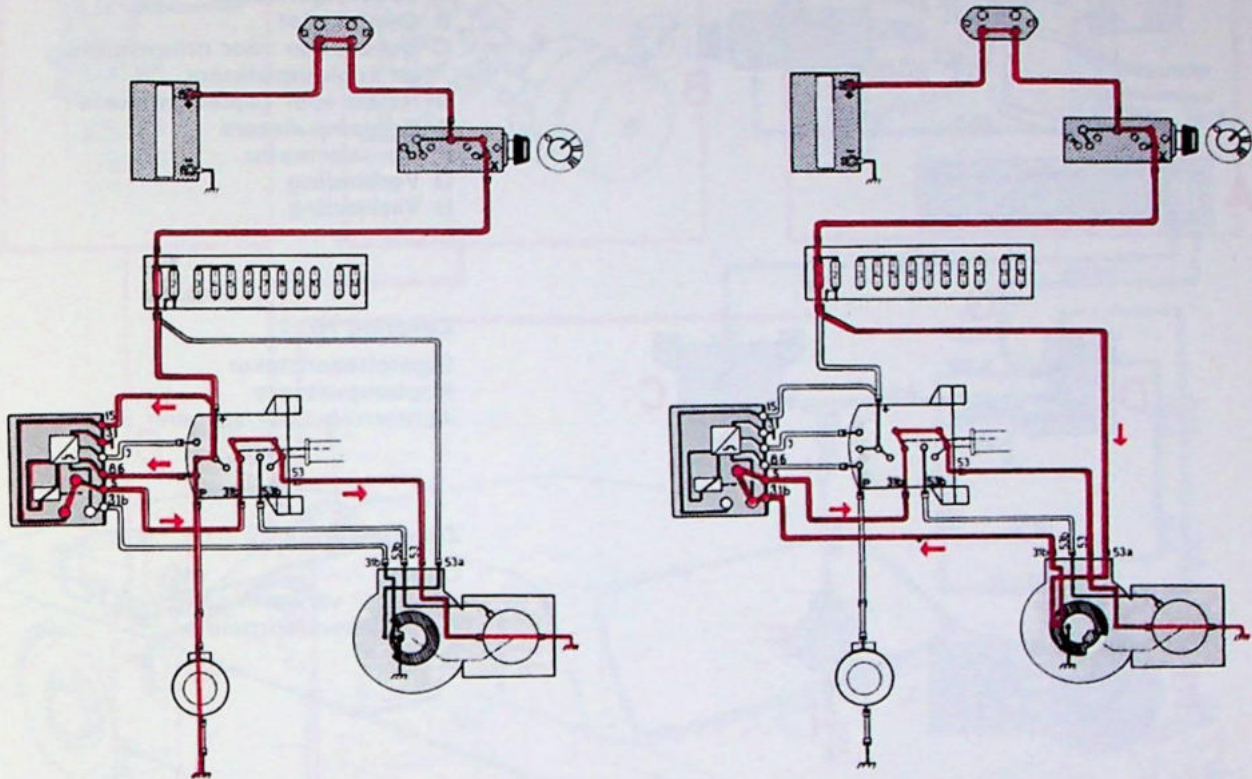


Intervalrelais ingeschakeld

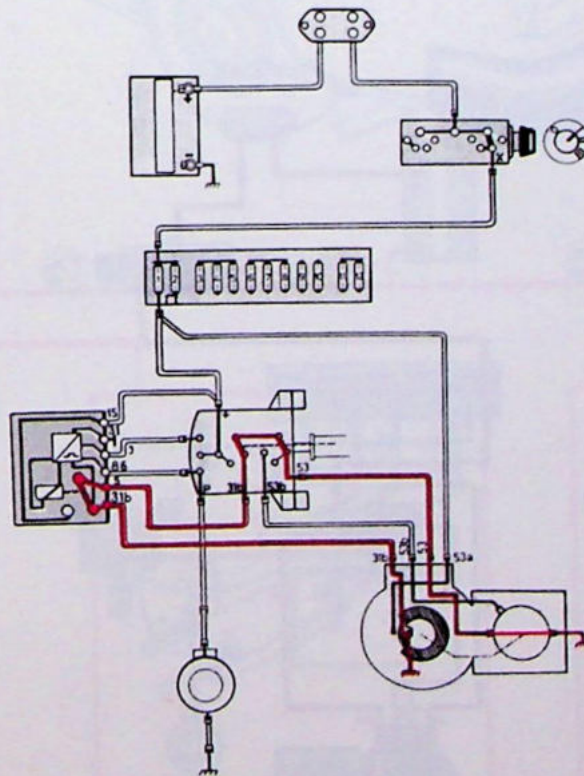


Ruitwissers en -sproeiers met intervalrelais, 1978

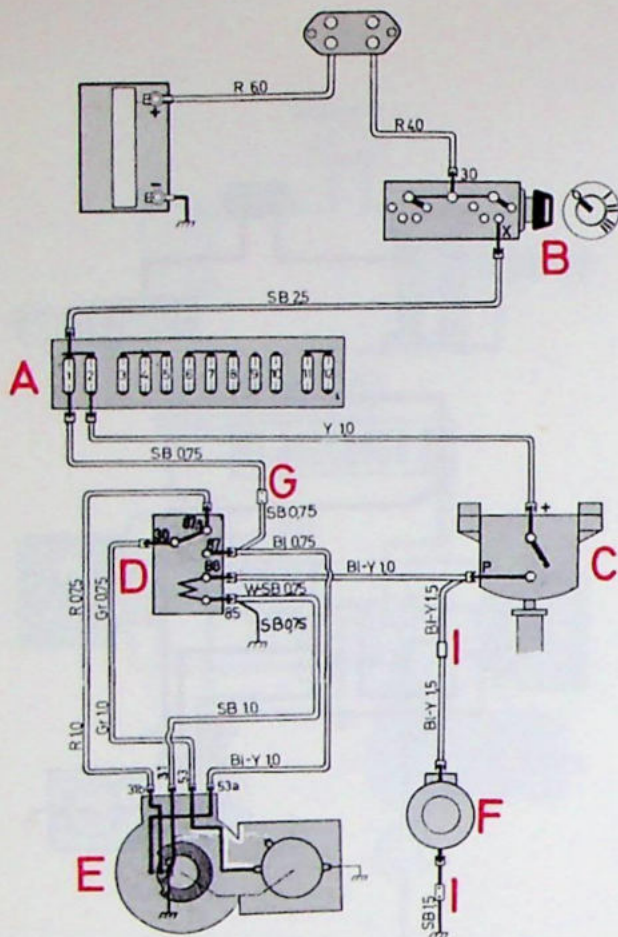
Sproeien en enige wisslagen



Ruststand
(circuit bij het bereiken van de ruststand)



Koplampwissers en -sproeiers 1977



- A Zekeringenkastje
- B Contactslot
- C Schakelaar voor ruitwissers en koplampwissers
- D Relais voor koplampwissers
- E Koplampwissers
- F Sproeiermotor
- G Verbinding
- H Verbinding

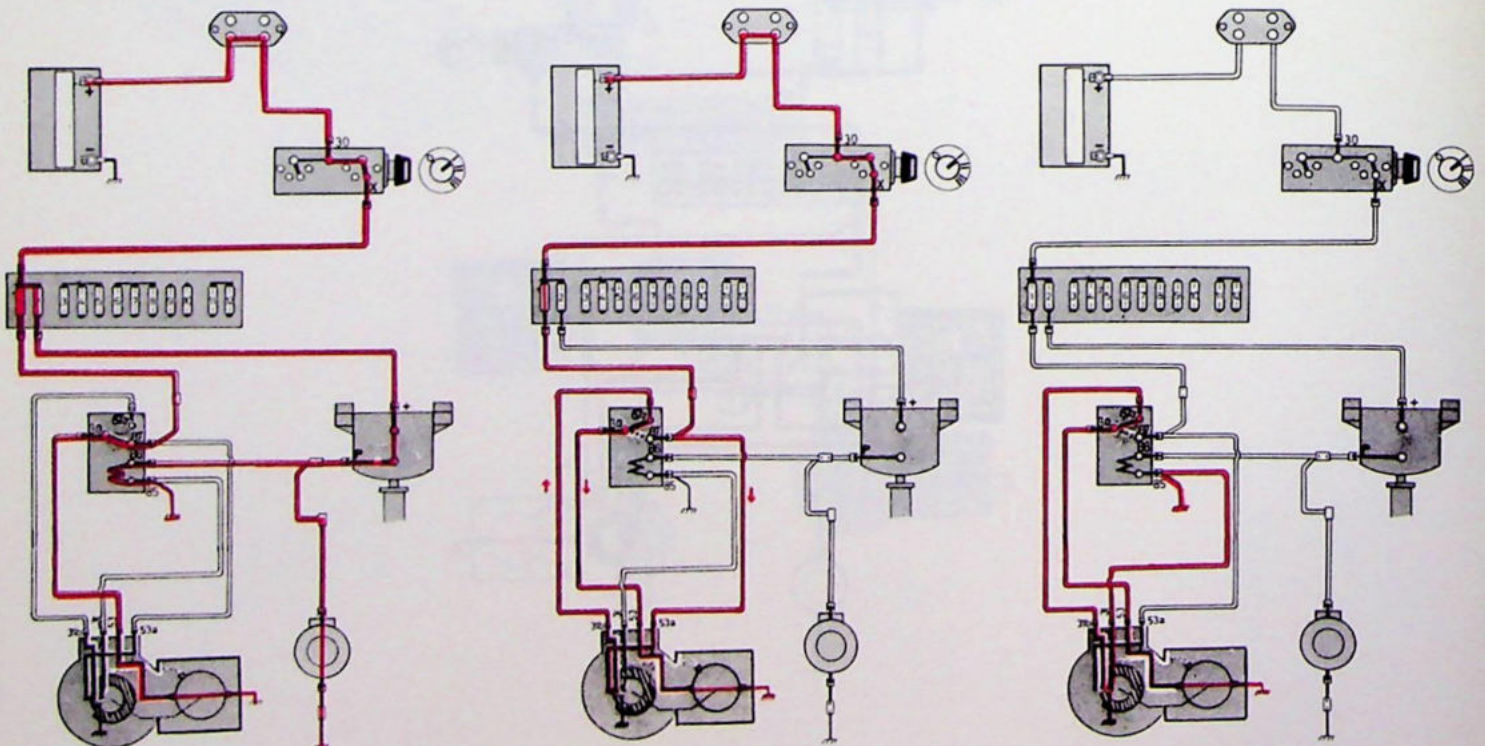
Zekering Nr. 1
 Sigaretteteaansteker
 Koplampwissers
 Achterruitwisser/sproeier (245)

Zekering Nr. 2
 Claxon
 Aanjager verwarming
 Ruitwissers/sproeiers

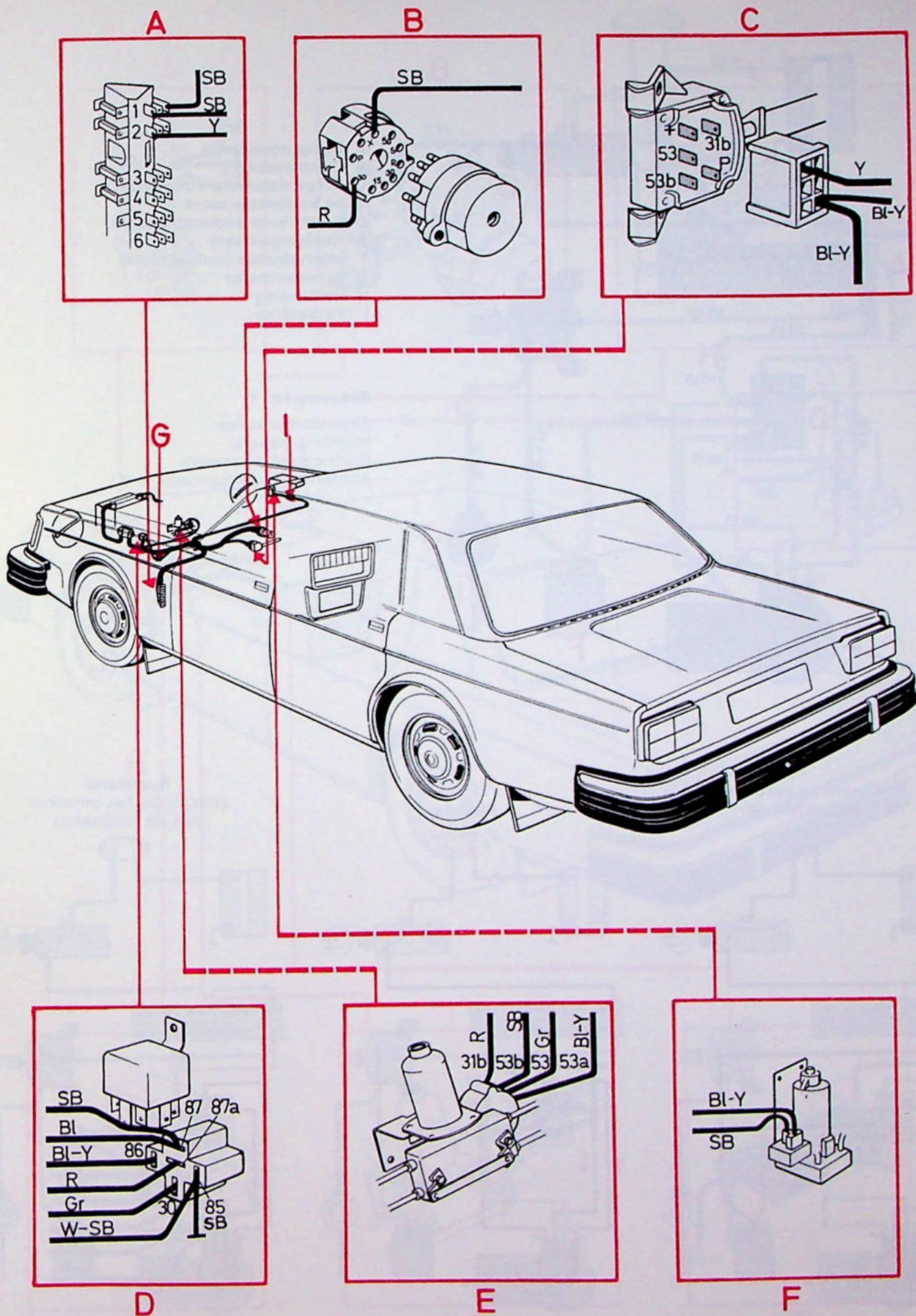
Wissers en sproeiers ingeschakeld

Rustslag

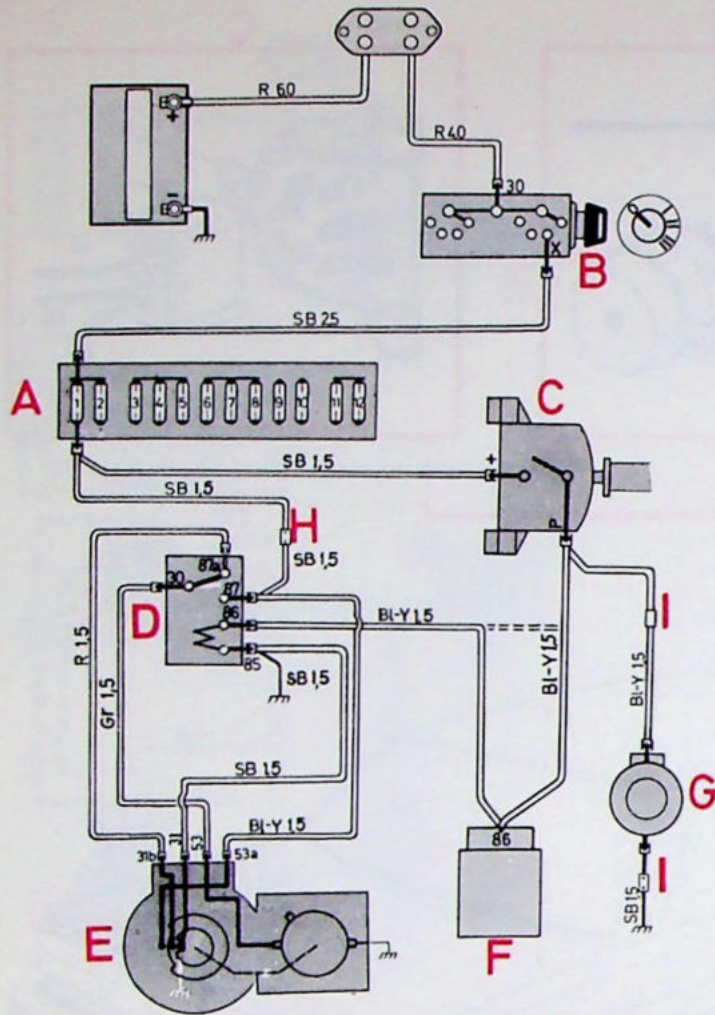
Ruststand
 (circuit bij het bereiken van de ruststand)



Koplampwissers en -sproeiers 1977



Koplampwissers en -sproeiers 1978

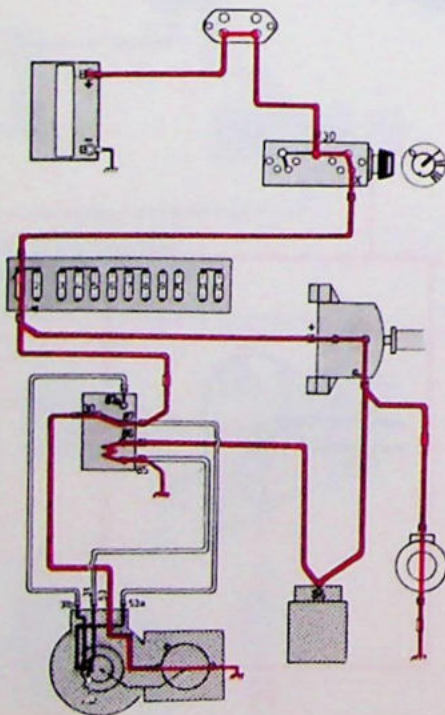


- A Zekeringenkastje
- B Contactslot
- C Schakelaar voor ruitwissers en koplampwissers
- D Relais voor koplampwissers
- E Koplampwissers
- F Intervalrelais (ruitwissers)
- G Sproeiernmotor
- H Verbinding
- I Verbinding

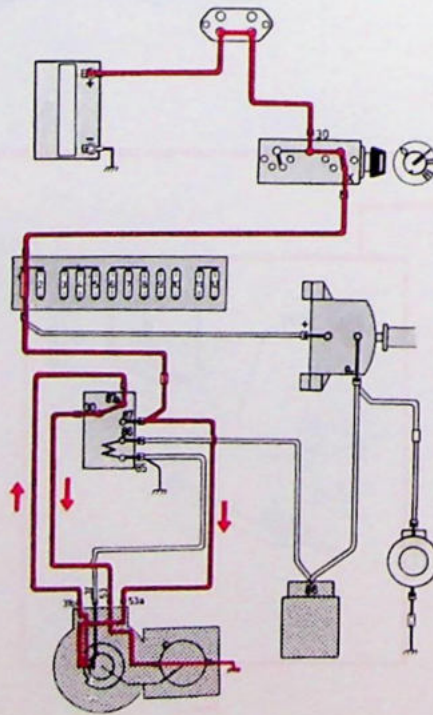
Zekering Nr. 1

- Sigaretteaansteker
- Koplampwissers
- Ruitwissers/sproeiers
- Achterraitwisser/sproeier (245)

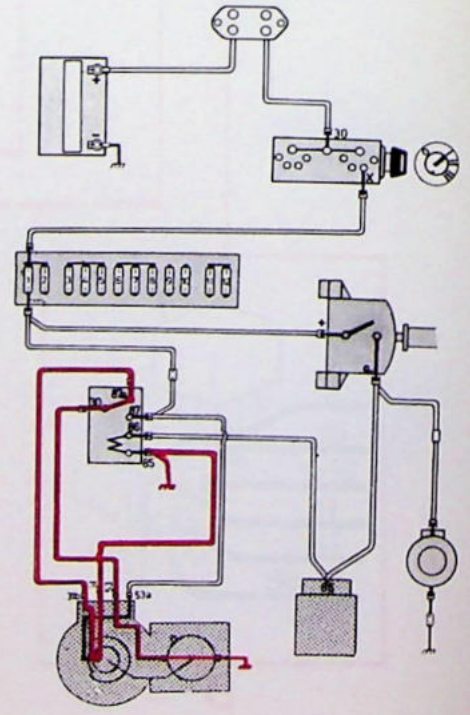
Wissers en sproeiers ingeschakeld



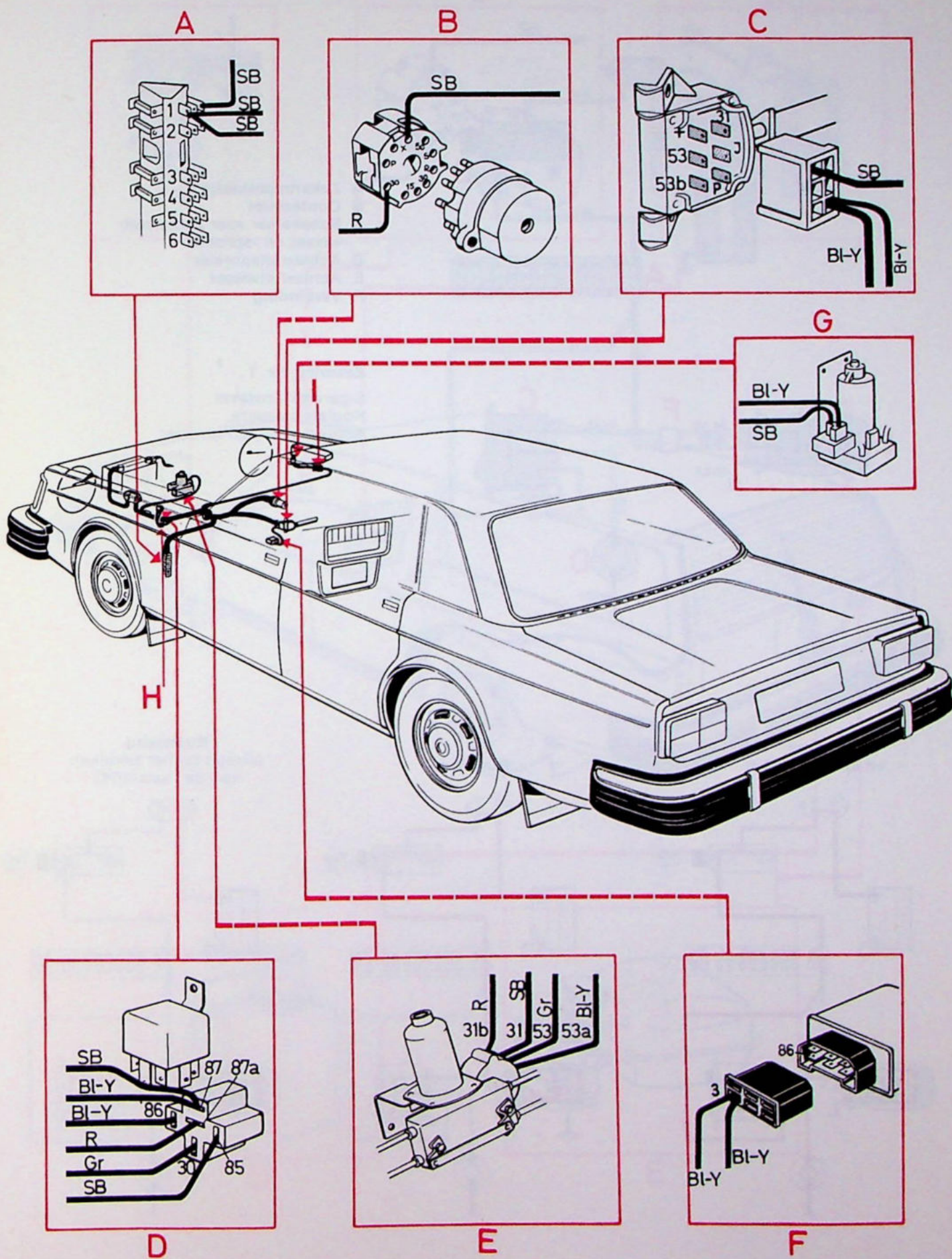
Rustslag



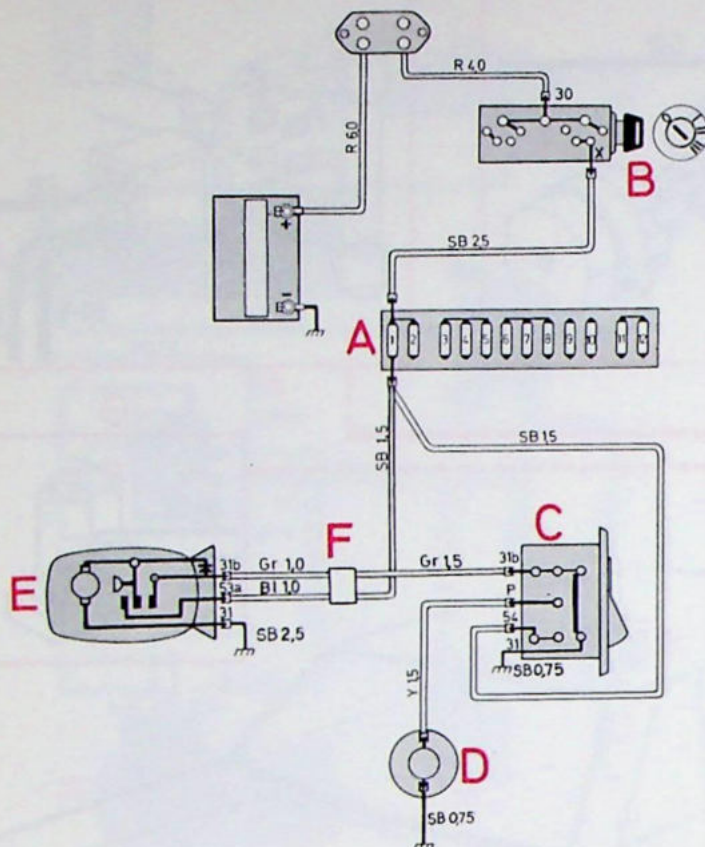
Ruststand
(circuit bij het bereiken van de ruststand)



Koplampwissers en -sproeiers 1978



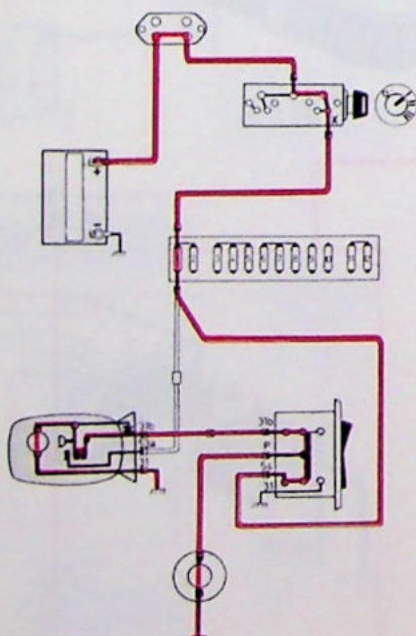
Achterrauitwisser en -sproeier



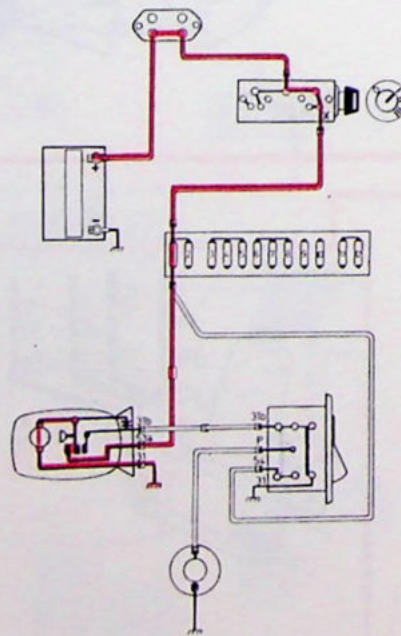
- A Zekeringenkastje
- B Contactslot
- C Schakelaar voor achterrauitwisser en -sproeier
- D Achterrauitsproeier
- E Achterrauitwisser
- F Verbinding

Zekering Nr. 1
 Sigarettaansteker
 Koplampwissers
 Achterrauitwisser/sproeier

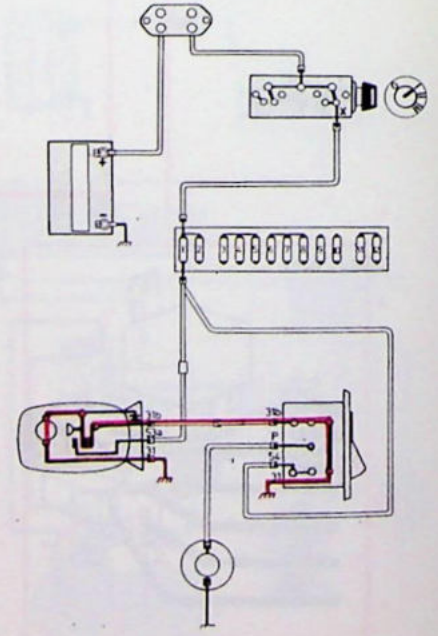
Wisser en sproeier AAN



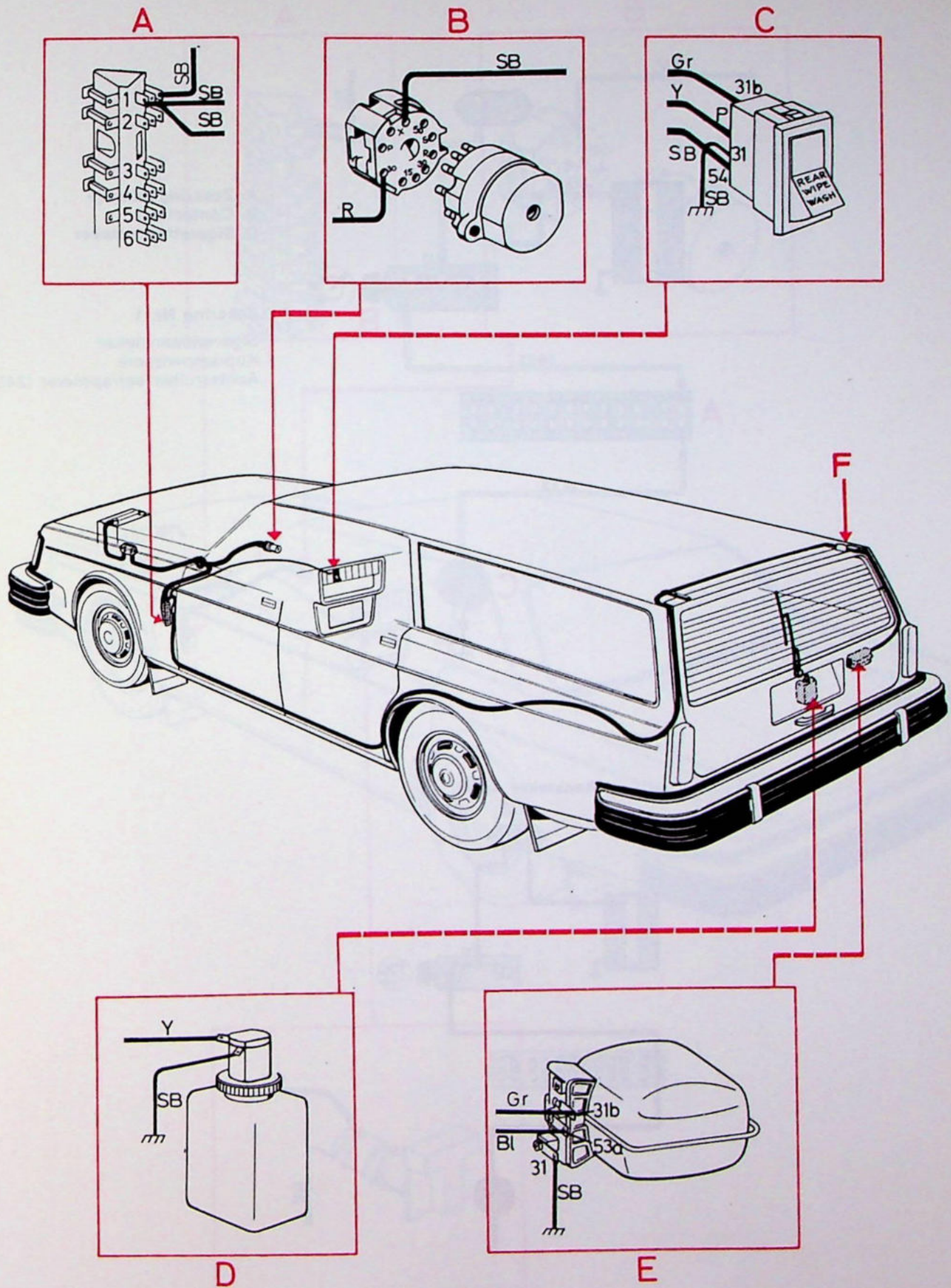
Rustslag



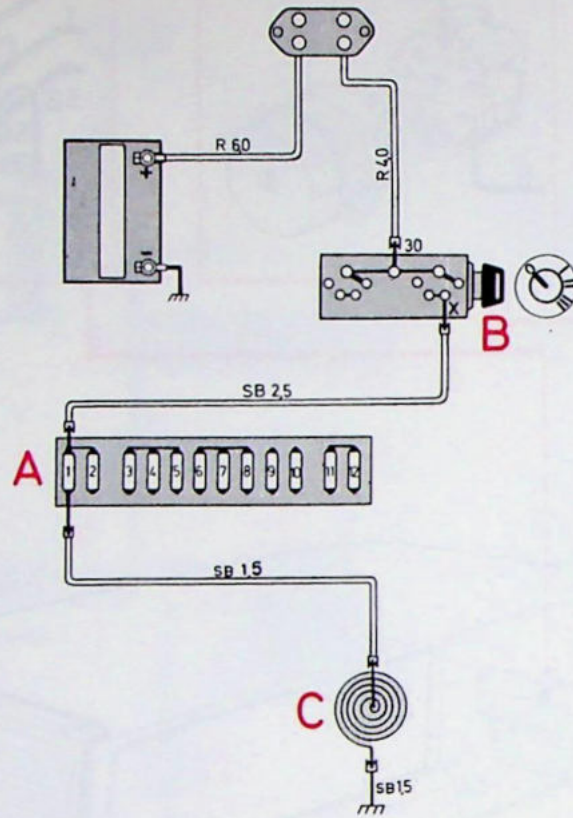
Ruststand
 (circuit bij het bereiken van de ruststand)



Achterraitwisser en -sproeier



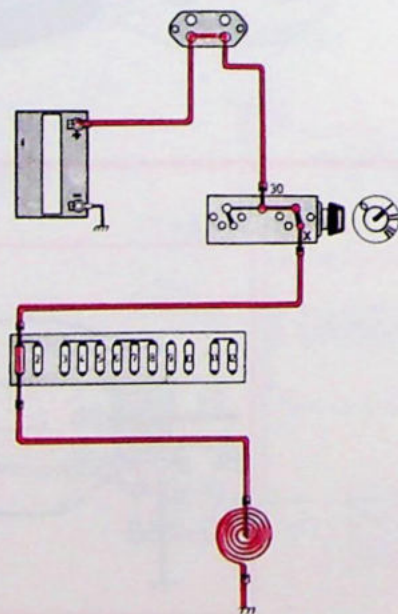
Sigaretteaansteker



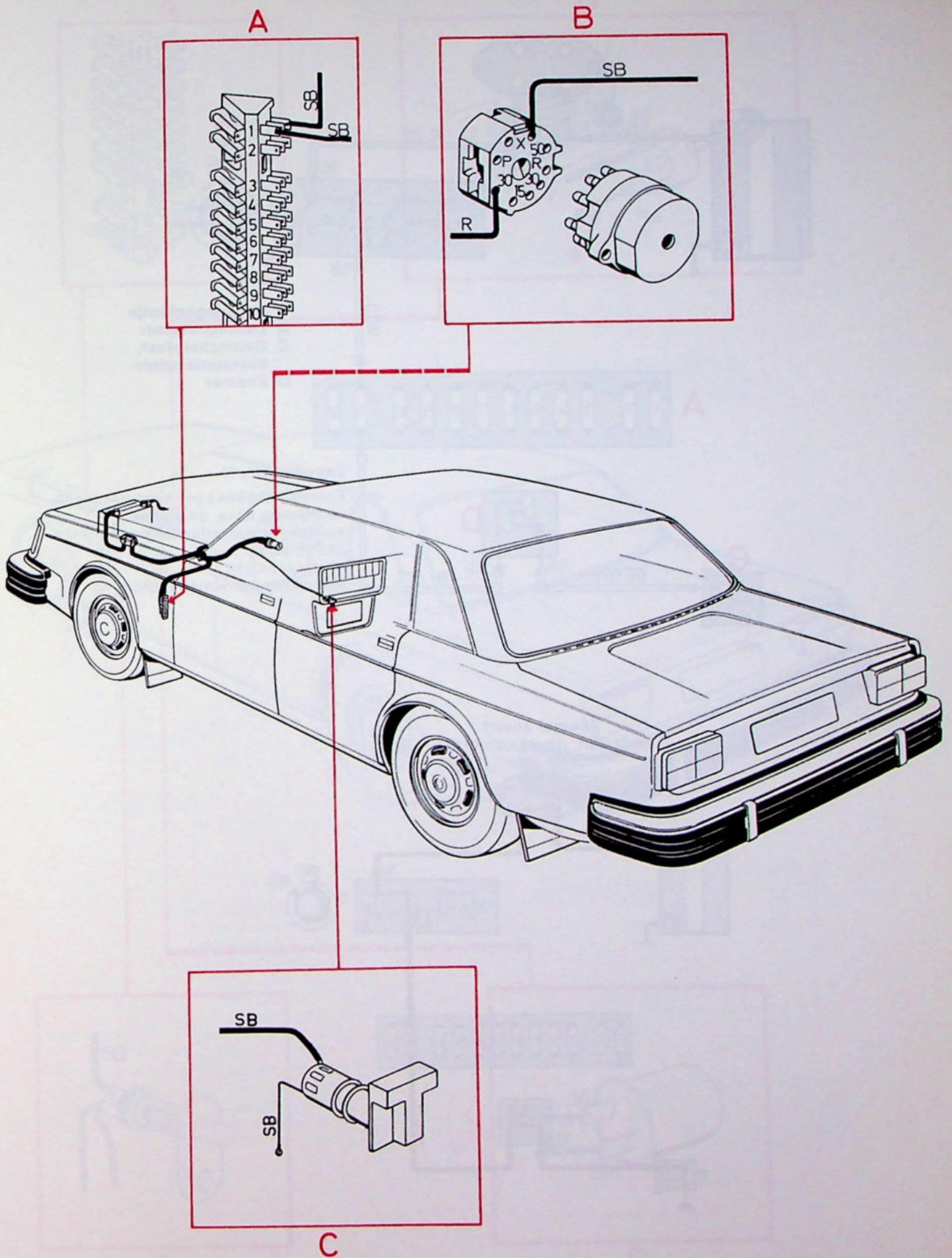
- A Zekeringenkastje
- B Contactslot
- C Sigaretteaansteker

Zekering Nr. 1
 Sigaretteaansteker
 Koplampwissers
 Achterruitwischer/sproeier (245)

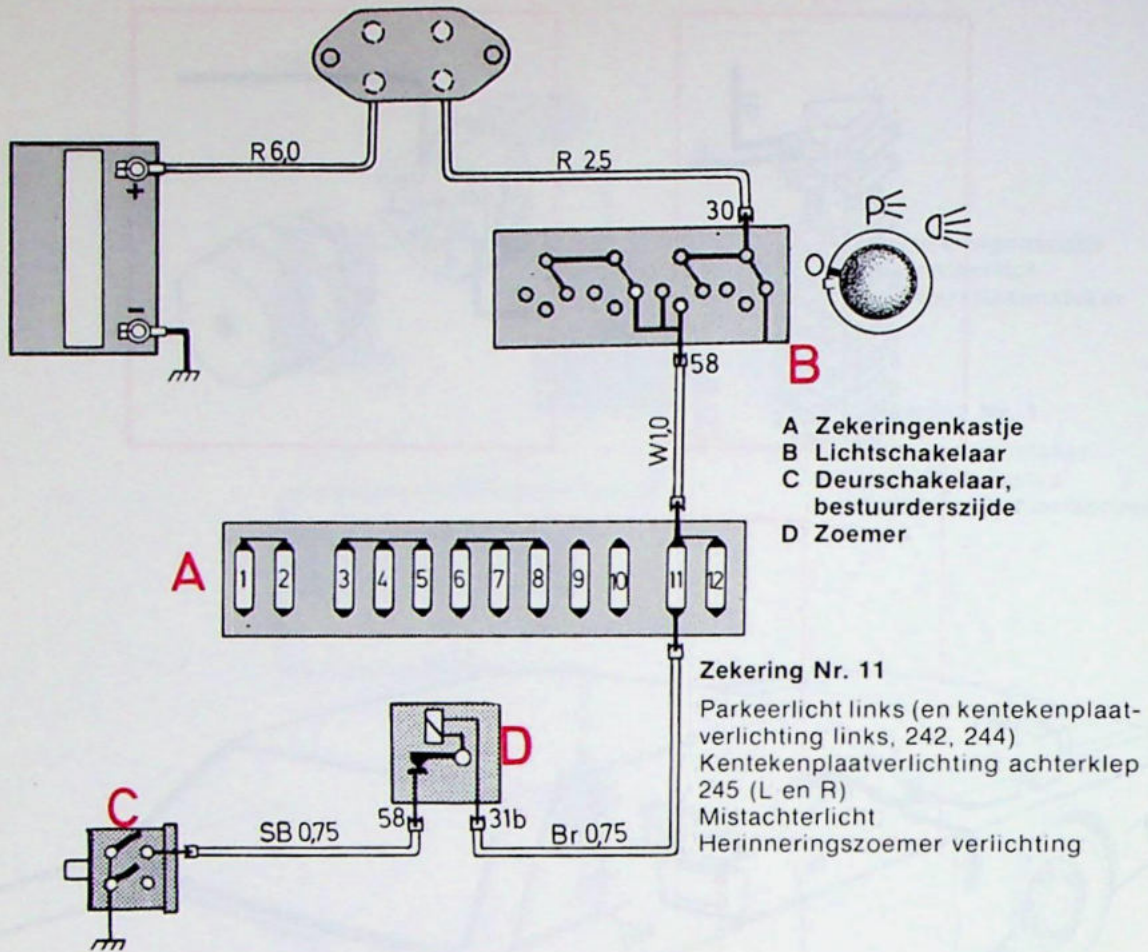
Aansteker AAN



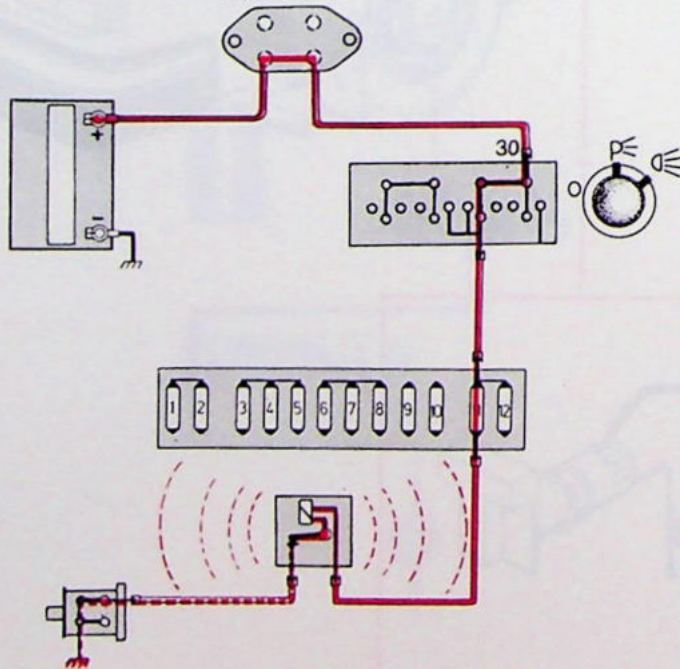
Sigaretteaansteker



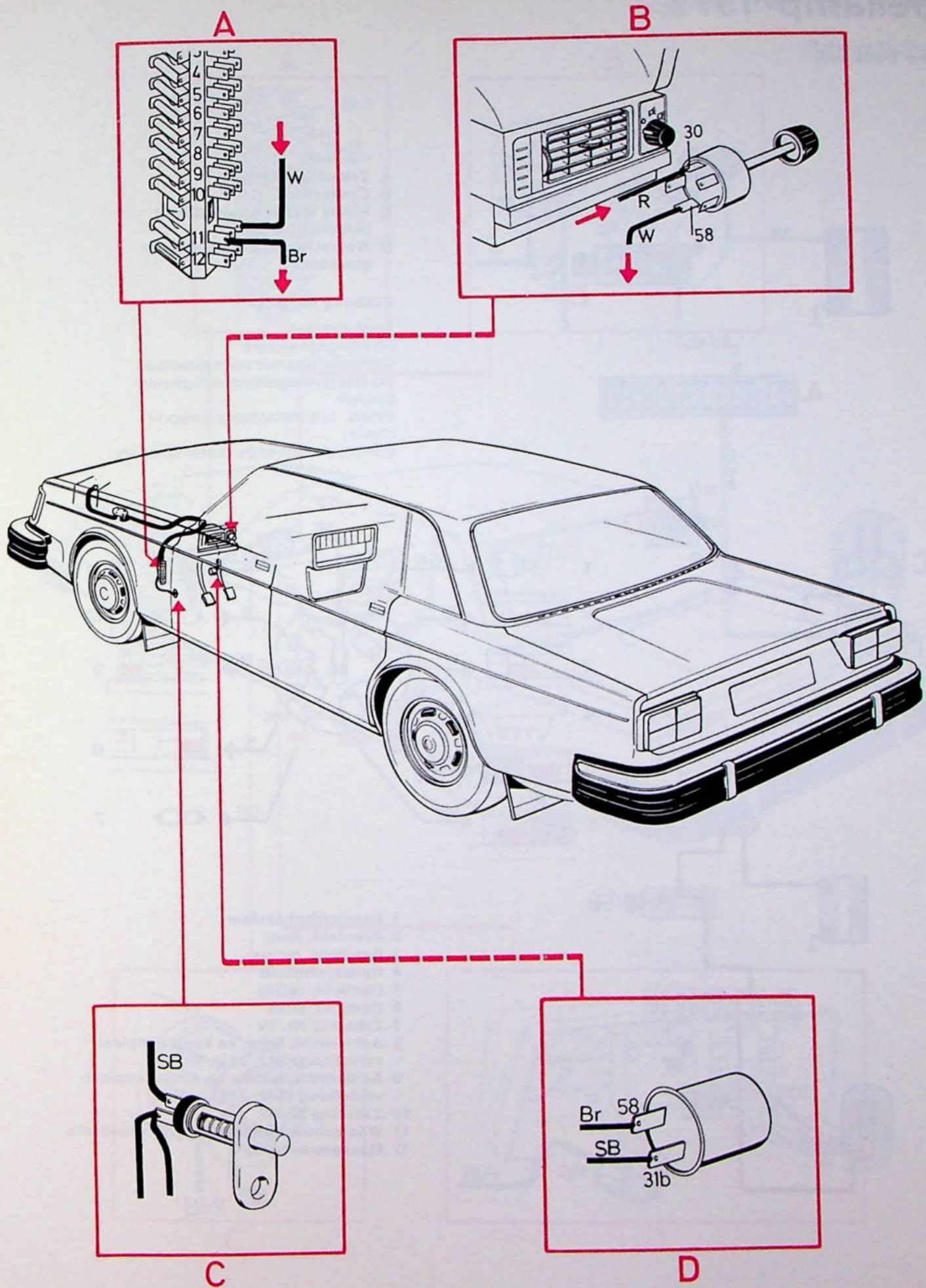
Herinneringszoemer verlichting



Zoemer zoemt
 (Licht aan, deur bestuurderszijde open)

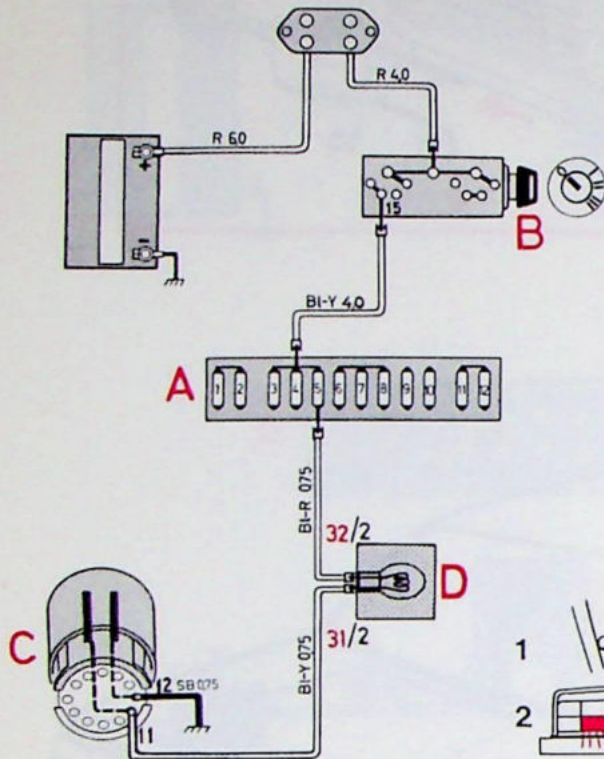


Herinneringszoemer verlichting



Relais waarschuwingslamp defecte gloeilamp 1977

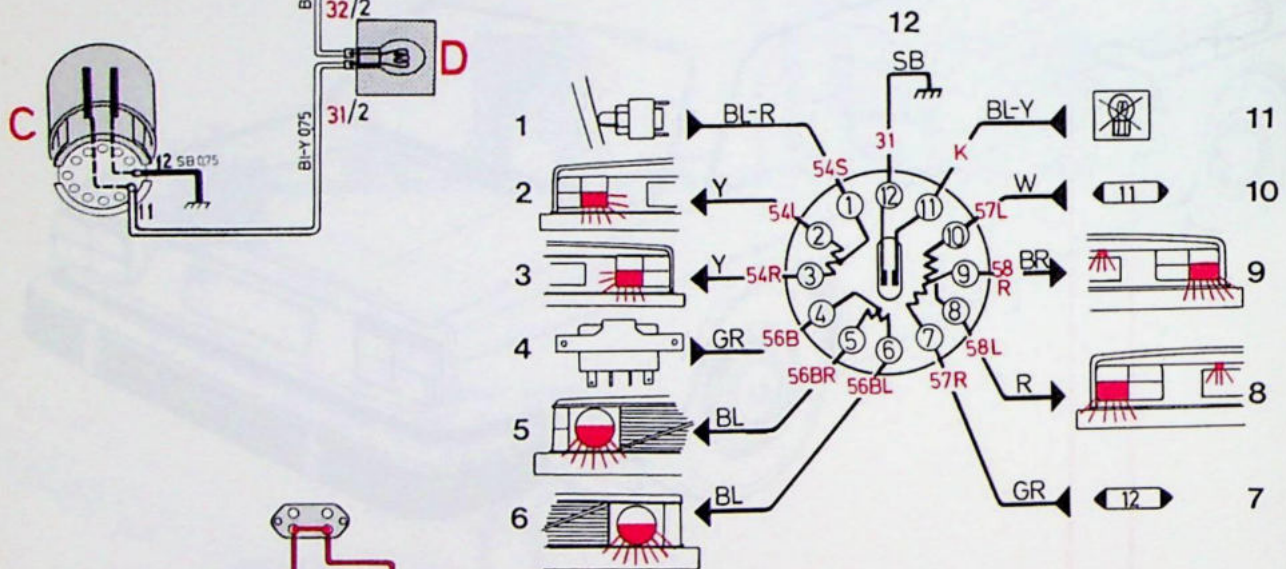
(Behalve Duitsland)



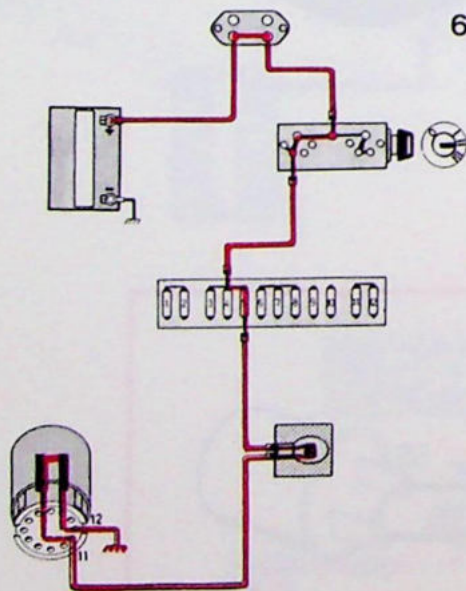
- A Zekeringenkastje
- B Contactslot
- C Relais waarschuwingslamp defecte gloeilamp
- D Waarschuwingslamp defecte gloeilamp

Zekering Nr. 5

Instrumenten
 Richtingaanwijzers
 Controle/waarschuwinglampen
 Waarschuwinglamp veiligheidsgordels
 Relais, brandstofpomp (inspuitmotor)
 Elektrisch bediende buitenspiegels

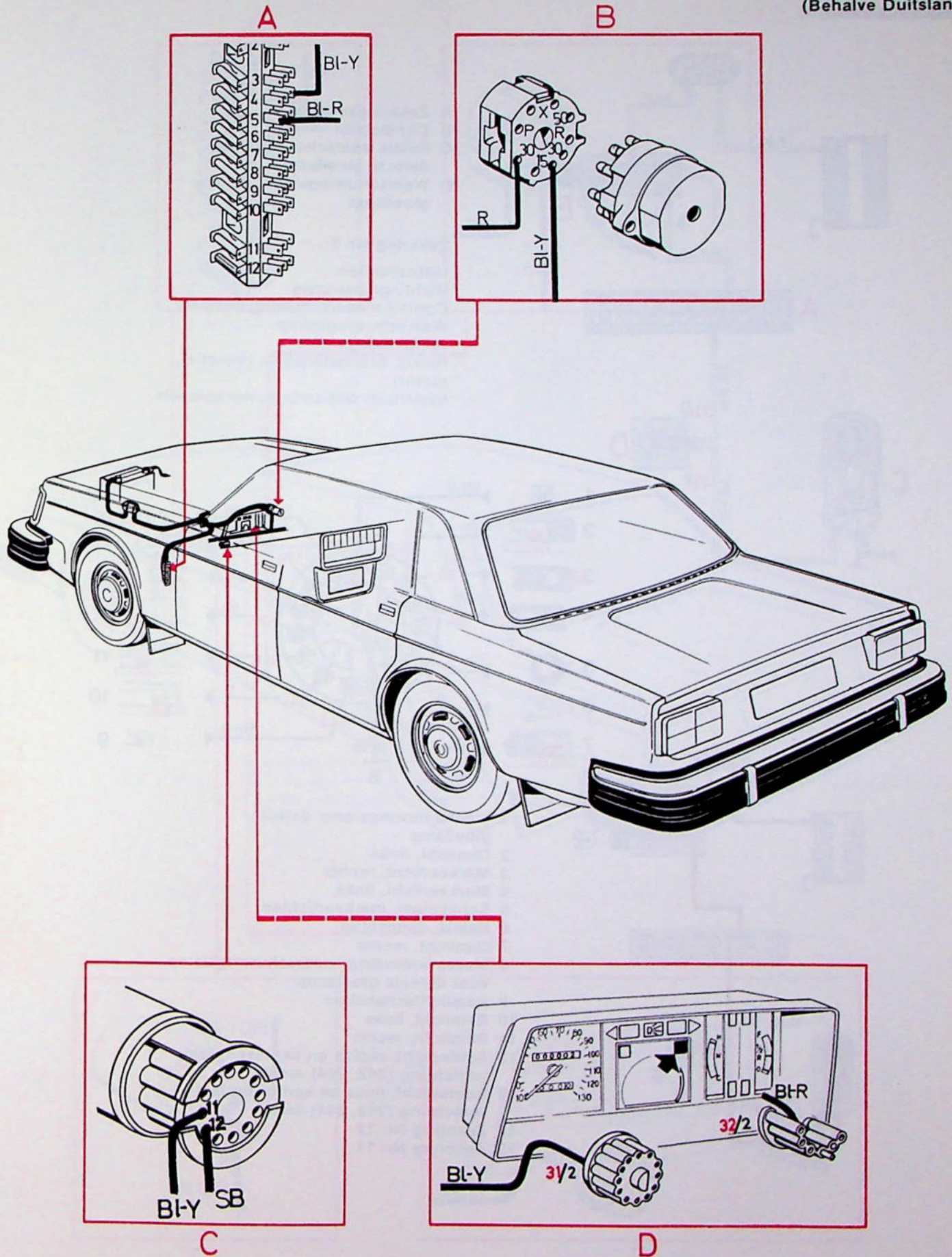


- 1 Remlichtschakelaar
- 2 Remlicht, links
- 3 Remlicht, rechts
- 4 Relais, dimlicht
- 5 Dimlicht, rechts
- 6 Dimlicht, links
- 7 Zekering Nr. 12
- 8 Achterlicht, links, en kentekenplaatverlichting (242, 244), links
- 9 Achterlicht, rechts, en kentekenplaatverlichting (242, 244), rechts
- 10 Zekering Nr. 11
- 11 Waarschuwinglamp defecte gloeilamp
- 12 Massaverbinding



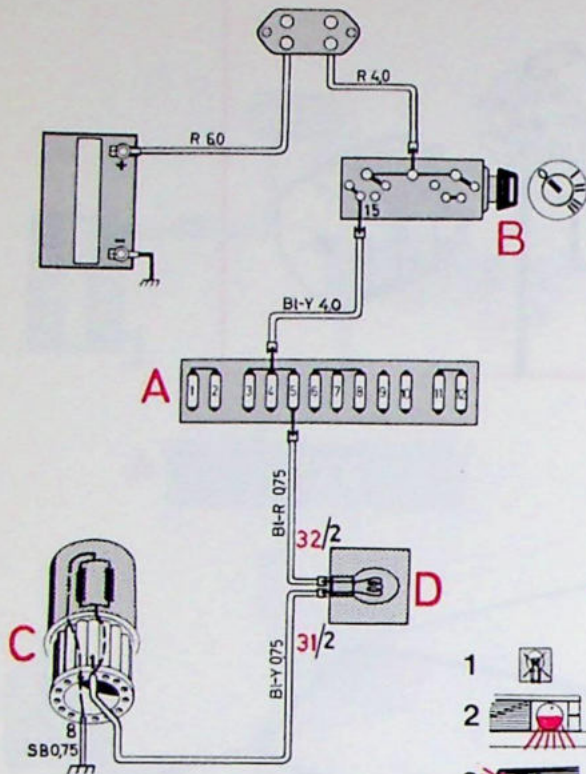
Relais waarschuwingslamp defecte gloeilamp 1977

(Behalve Duitsland)



Relais waarschuwingslamp defecte gloeilamp 1978

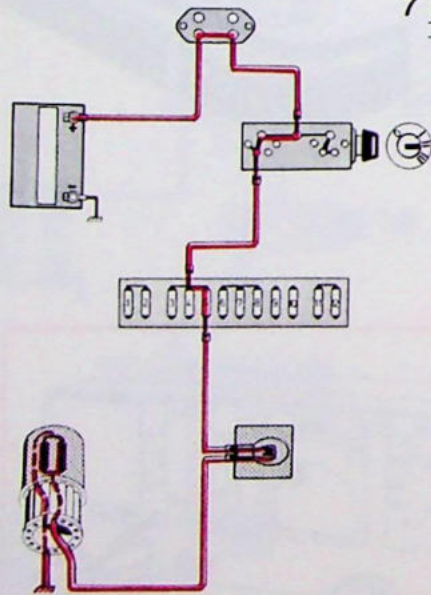
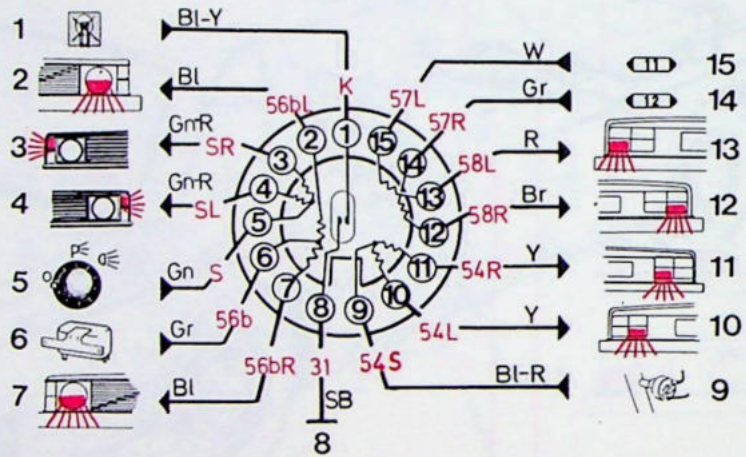
(Behalve Duitsland)



- A Zekeringenkastje
- B Contactslot
- C Relais waarschuwingslamp defecte gloeilamp
- D Waarschuwingslamp defecte gloeilamp

Zekering Nr. 5

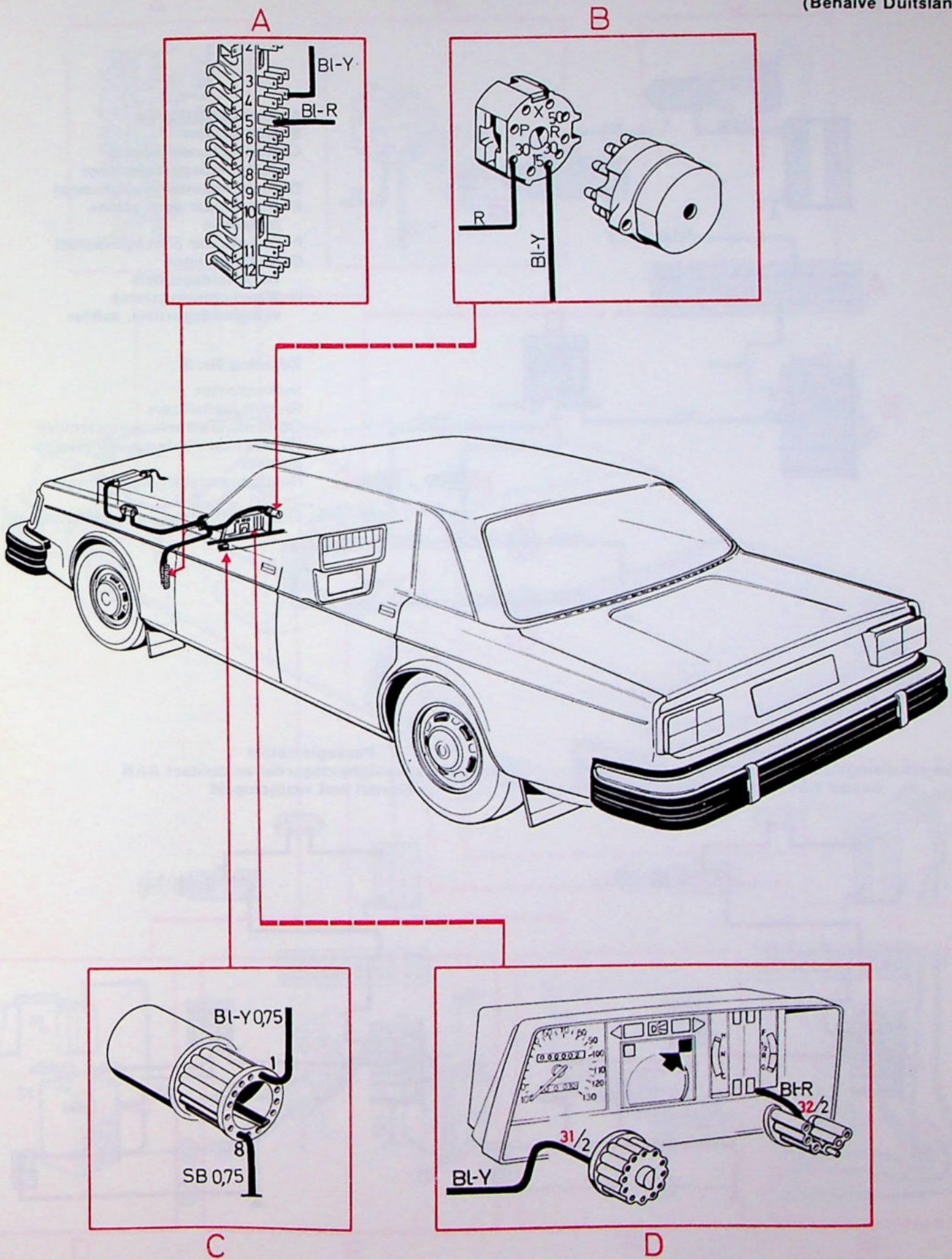
Instrumenten
 Richtingaanwijzers
 Controle/waarschuwinglampen
 Waarschuwinglamp
 veiligheidsgordels
 Relais, brandstofpomp (injectie-motor)
 Elektrisch bediende buitenspiegels



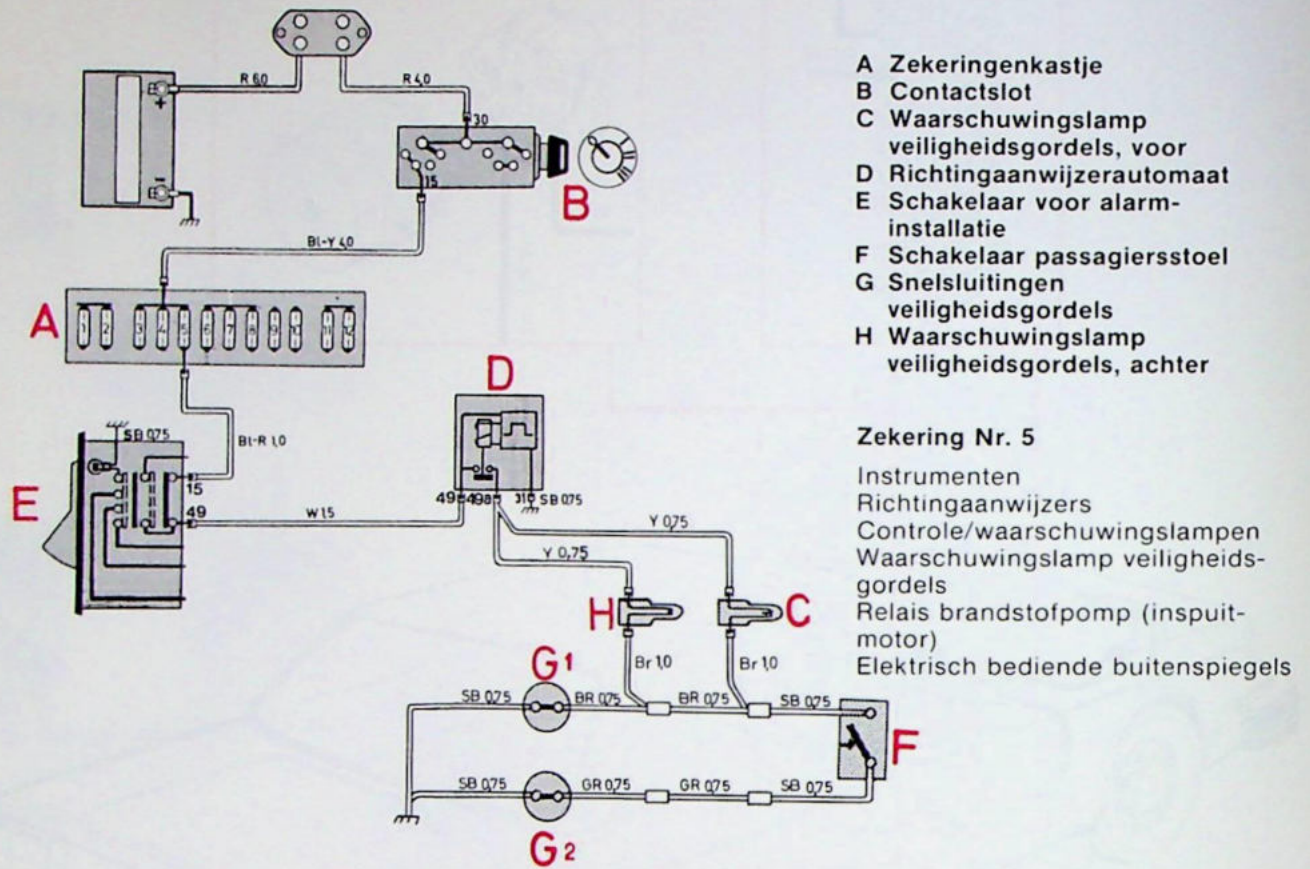
- 1 Waarschuwinglamp defecte gloeilamp
- 2 Dimlicht, links
- 3 Markeerlicht, rechts
- 4 Markeerlicht, links
- 5 Schakelaar, markeerlichten
- 6 Relais, dimlichten
- 7 Dimlicht, rechts
- 8 Massaverbinding, waarschuwinglamp voor defecte gloeilamp
- 9 Remlichtschakelaar
- 10 Remlicht, links
- 11 Remlicht, rechts
- 12 Achterlicht, rechts en kentekenplaatverlichting (242, 244) rechts
- 13 Achterlicht, links en kentekenplaatverlichting (242, 244) links
- 14 Zekering Nr. 12
- 15 Zekering Nr. 11

Relais waarschuwingslamp defecte gloeilamp 1978

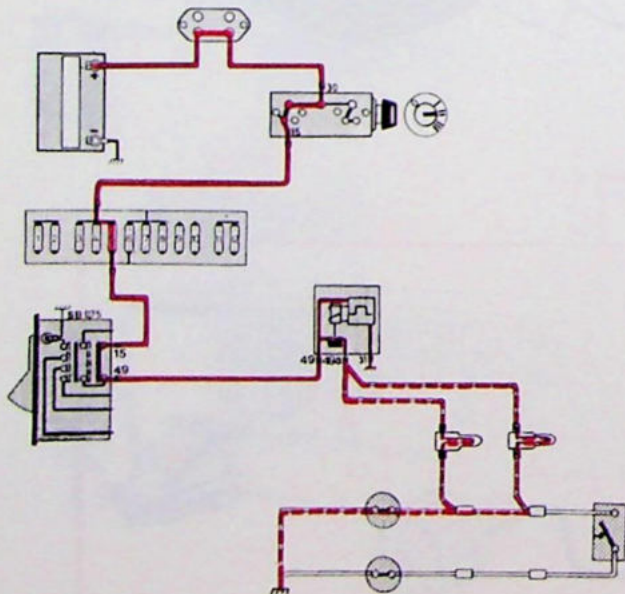
(Behalve Duitsland)



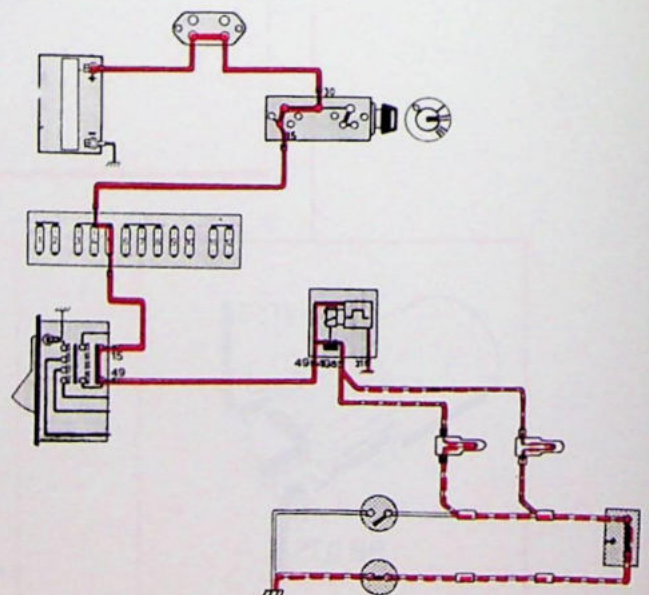
Waarschuwingslamp veiligheidsgordel



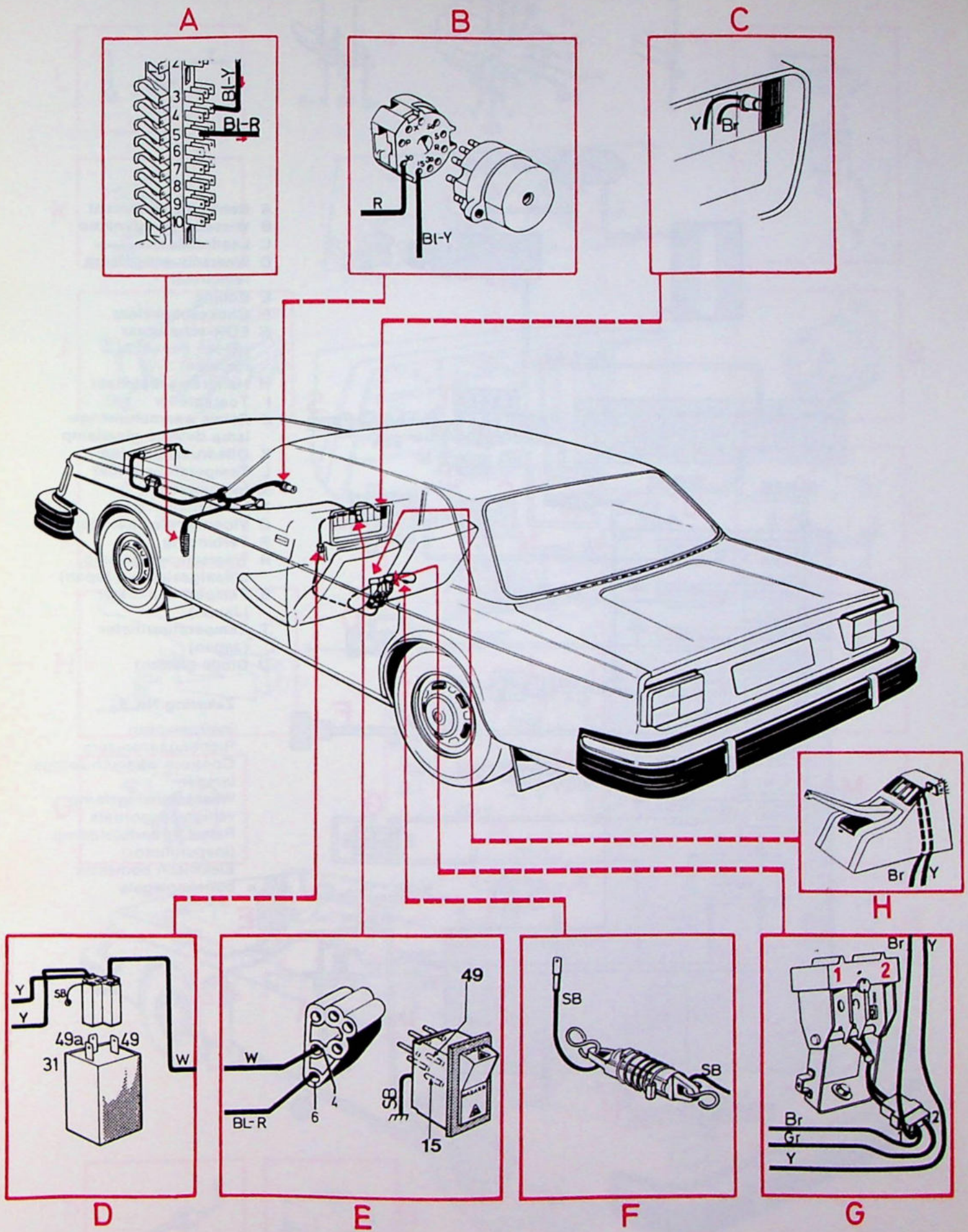
Bestuurdersstoel
 Waarschuwingslamp veiligheidsgordels AAN
 Gordel niet vastgemaakt



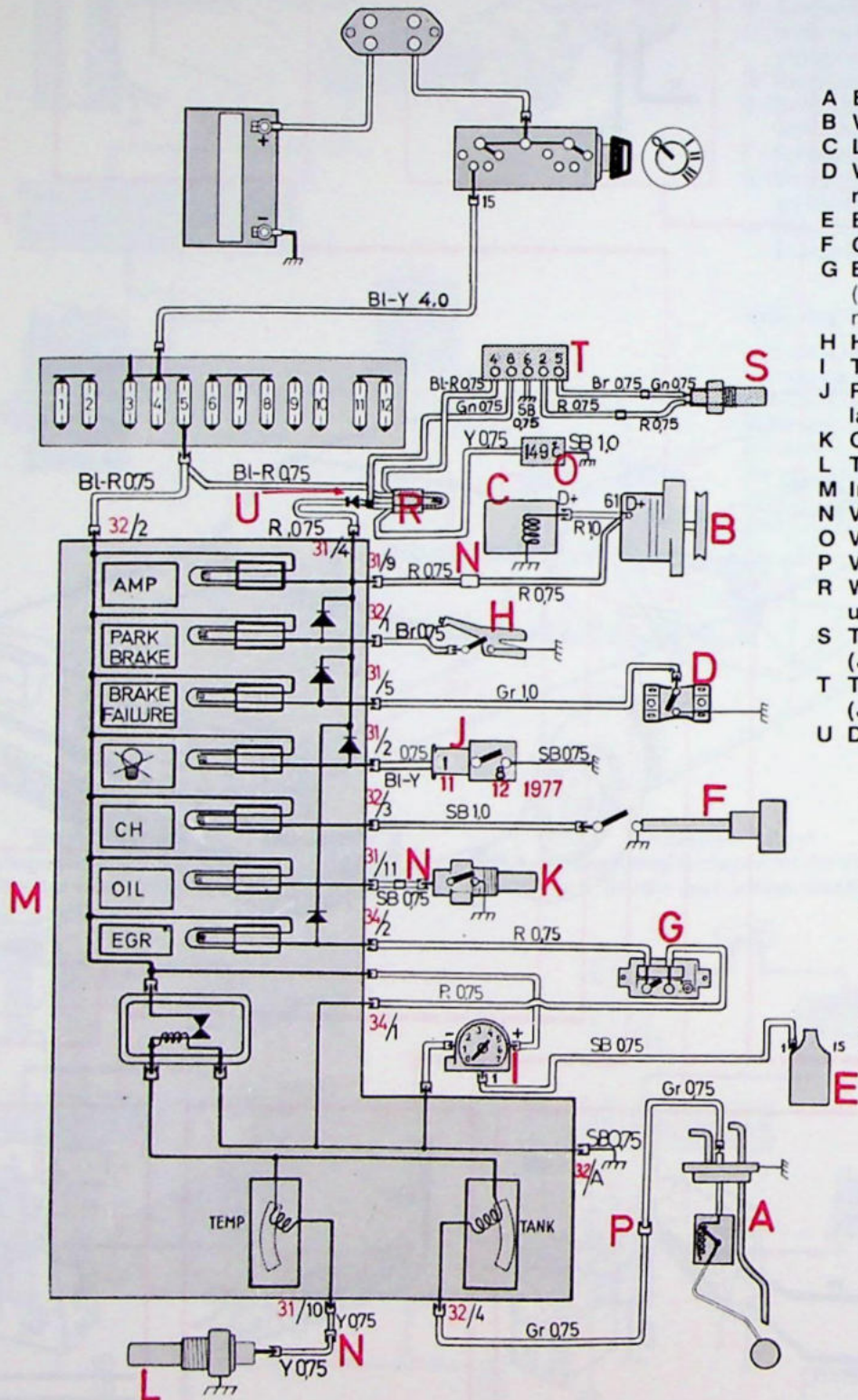
Passagiersstoel
 Schakelaar veiligheidsgordel en contact AAN
 Gordel niet vastgemaakt



Waarschuwingslamp veiligheidsgordel



Combi-instrument

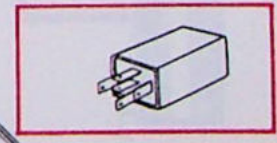
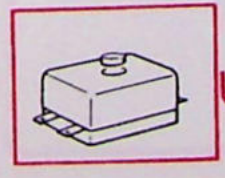
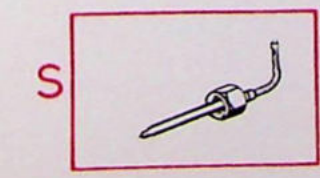
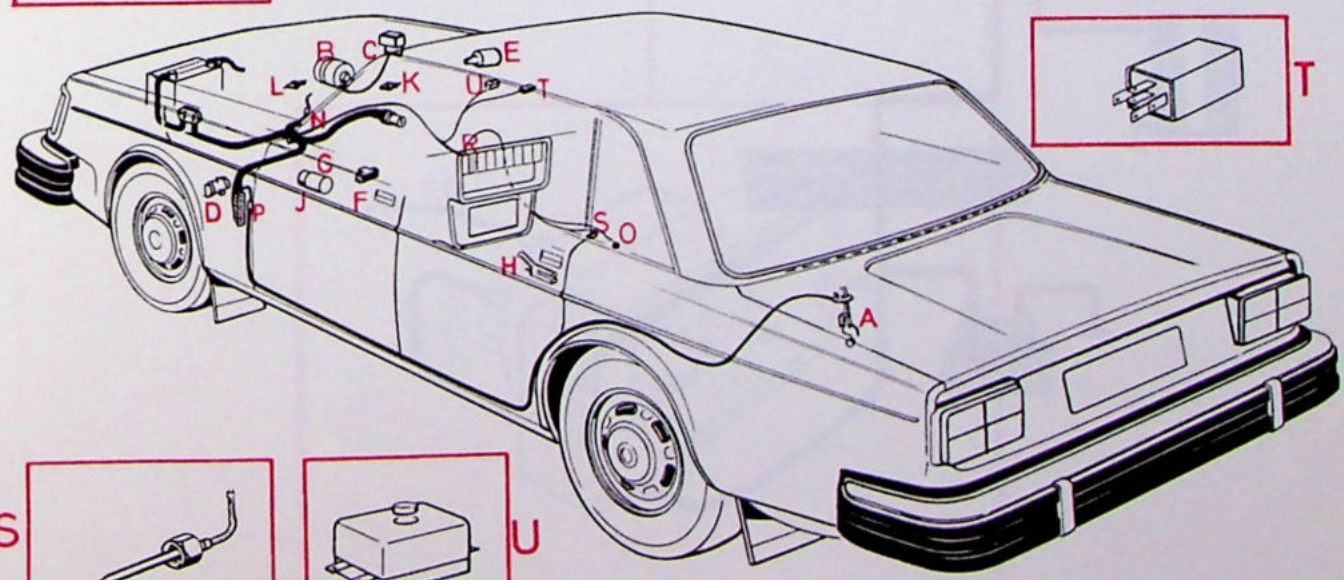
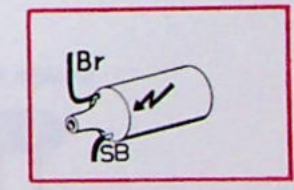
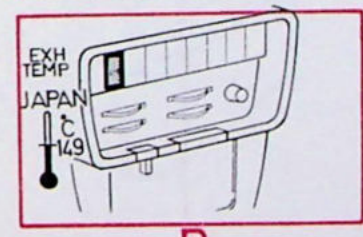
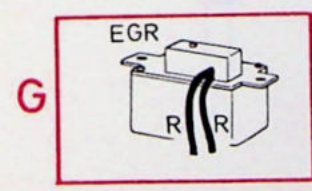
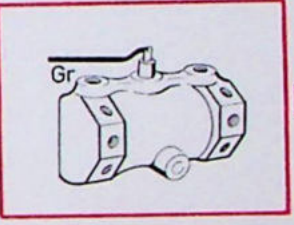
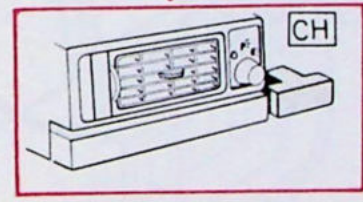
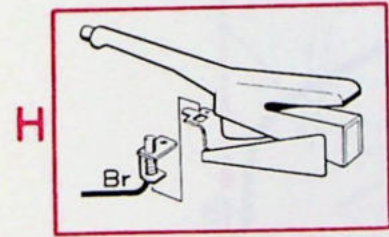
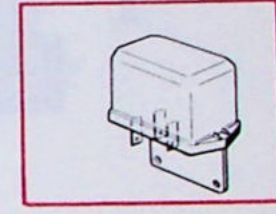
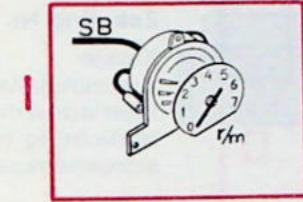
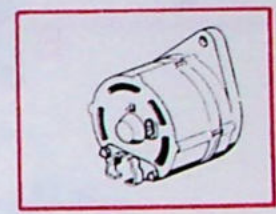
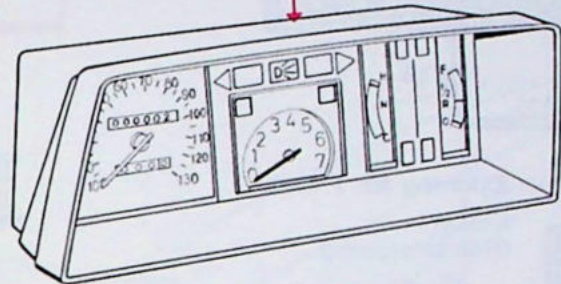
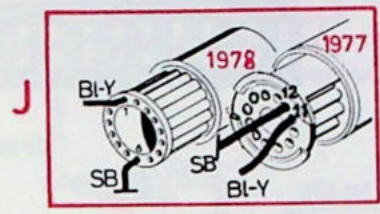
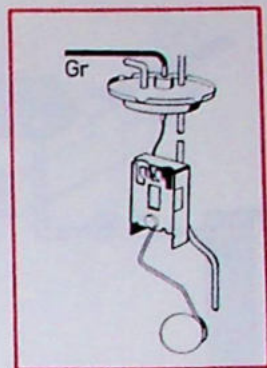
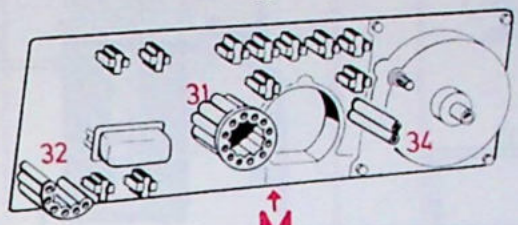
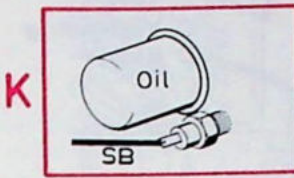
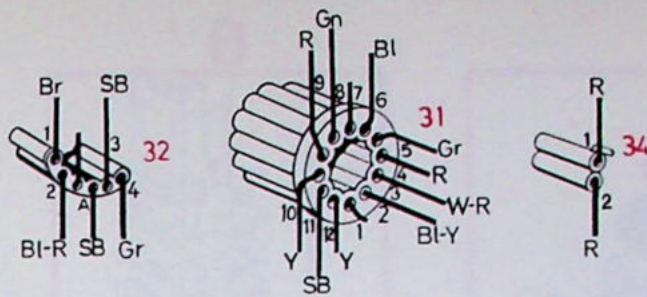
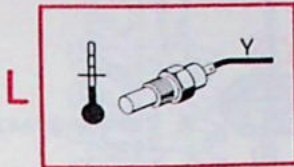


- A Benzinetankelement
- B Wisselstroomdynamo
- C Laadrelais
- D Waarschuwinglamp remcircuit
- E Bobine
- F Chokeschakelaar
- G EGR-schakelaar (alleen bepaalde markten)
- H Handremschakelaar
- I Toerenteller
- J Relais waarschuwing-lamp defecte gloeilamp
- K Oliedrukschakelaar
- L Temperatuurzender
- M Instrumenten
- N Verbinding
- O Vloerthermostaat (Japan)
- P Verbinding
- R Waarschuwinglamp, uitlaatgastemp. (Japan)
- S Temperatuurvoeler (Japan)
- T Temperatuurmeter (Japan)
- U Diode (Japan)

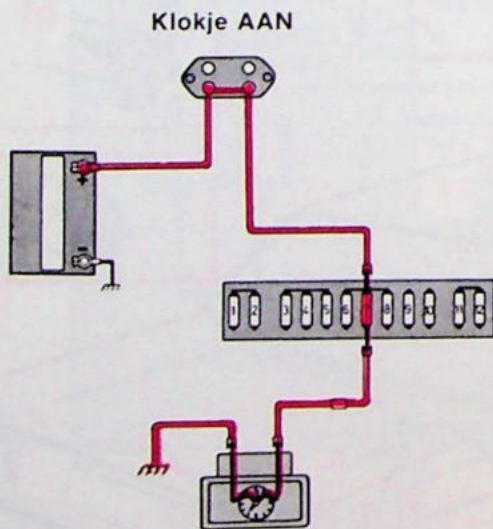
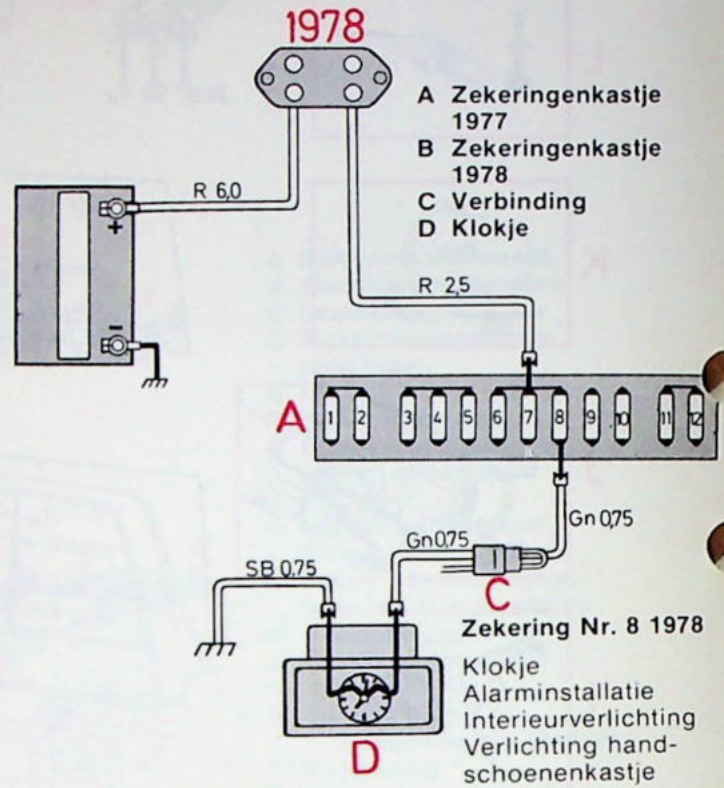
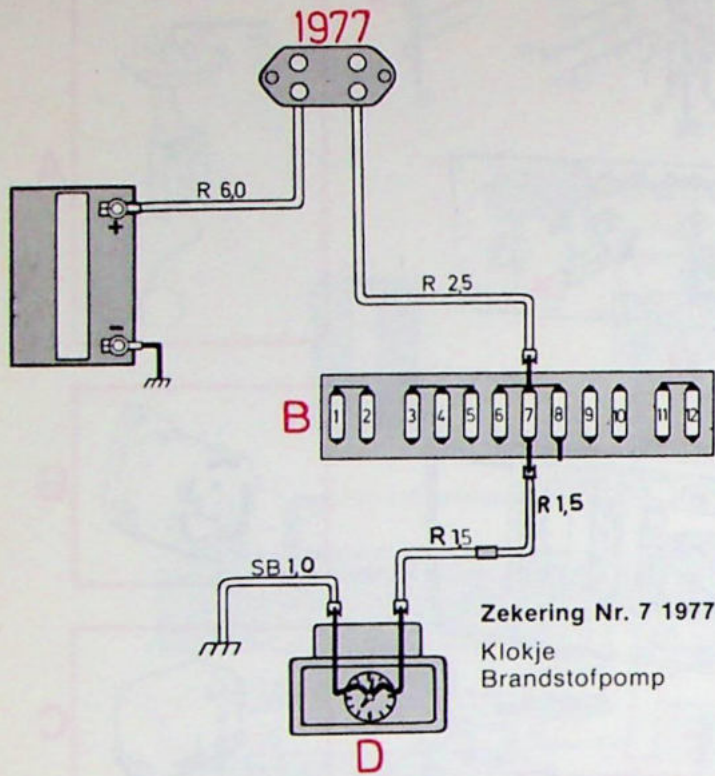
Zekering Nr. 5

- Instrumenten
- Richtingaanwijzers
- Controle/waarschuwing-lampen
- Waarschuwinglamp veiligheidsgordels
- Relais, brandstofpomp (inspuitmotor)
- Elektrisch bediende butienspiegels

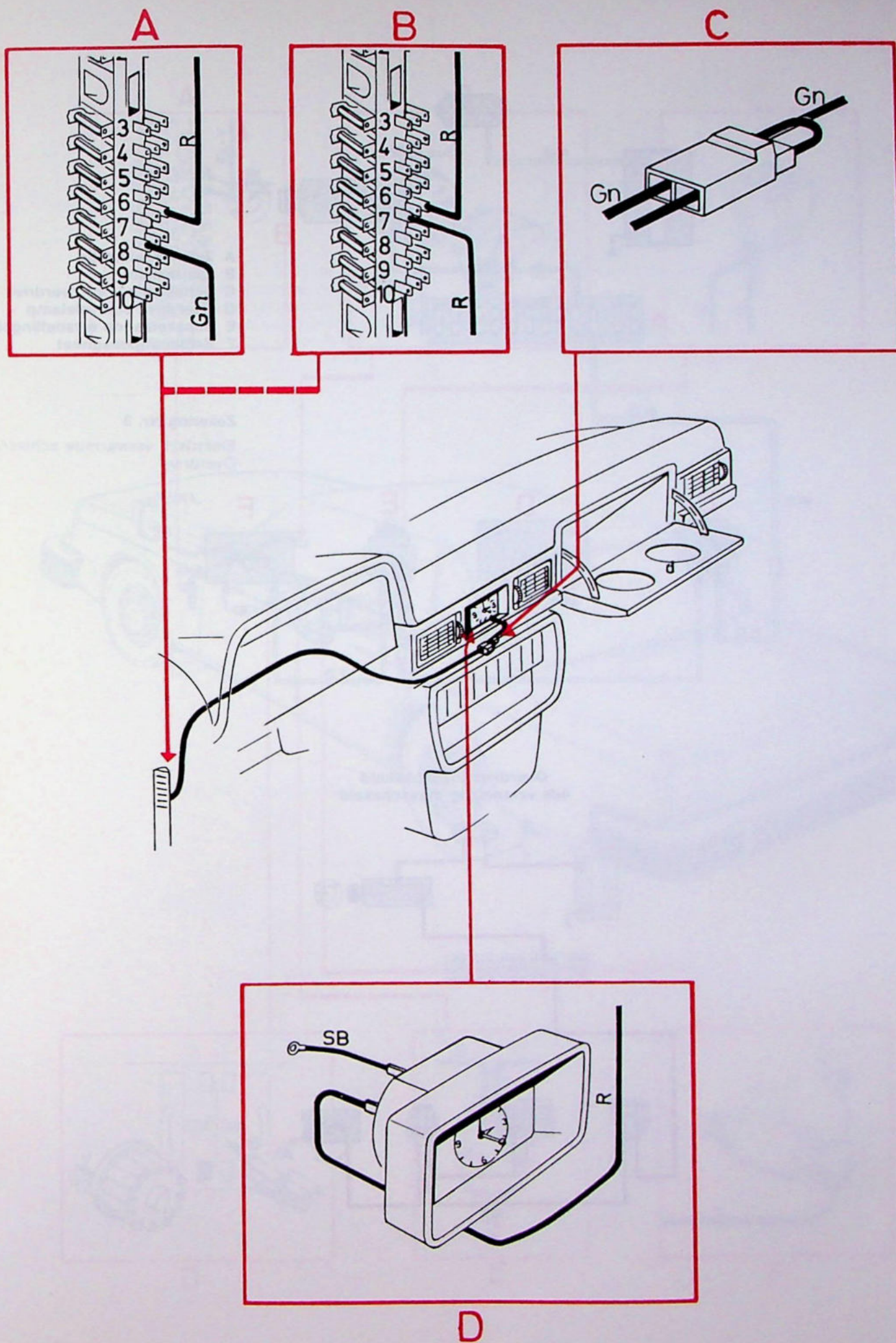
Combi-instrument



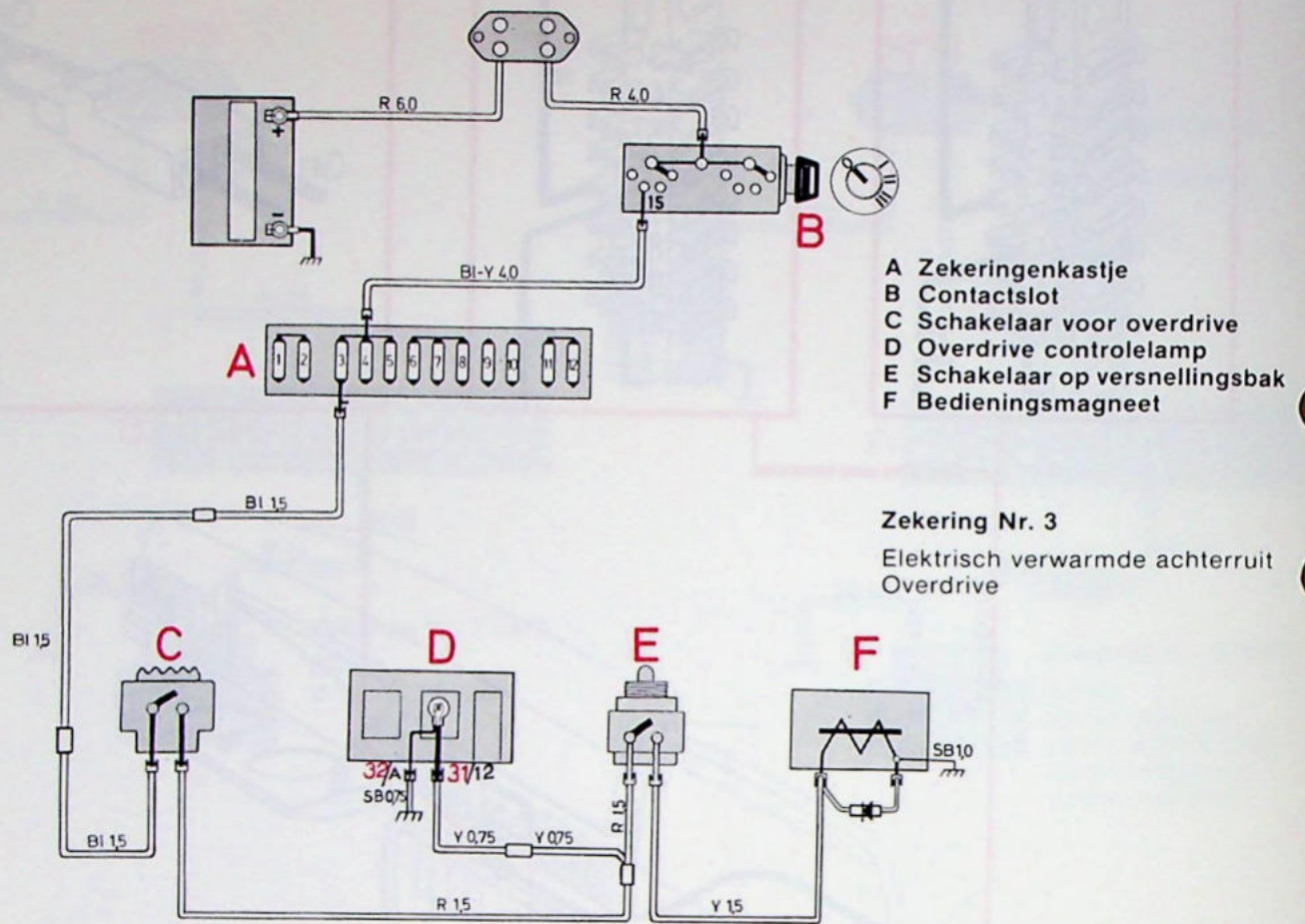
Klokje



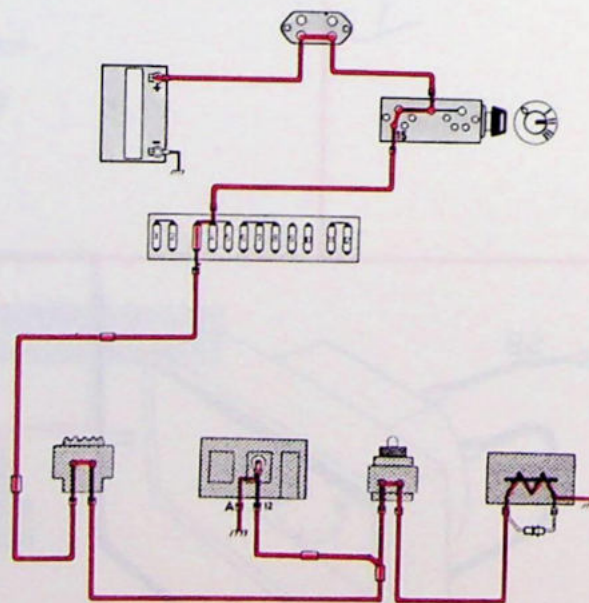
Klokje



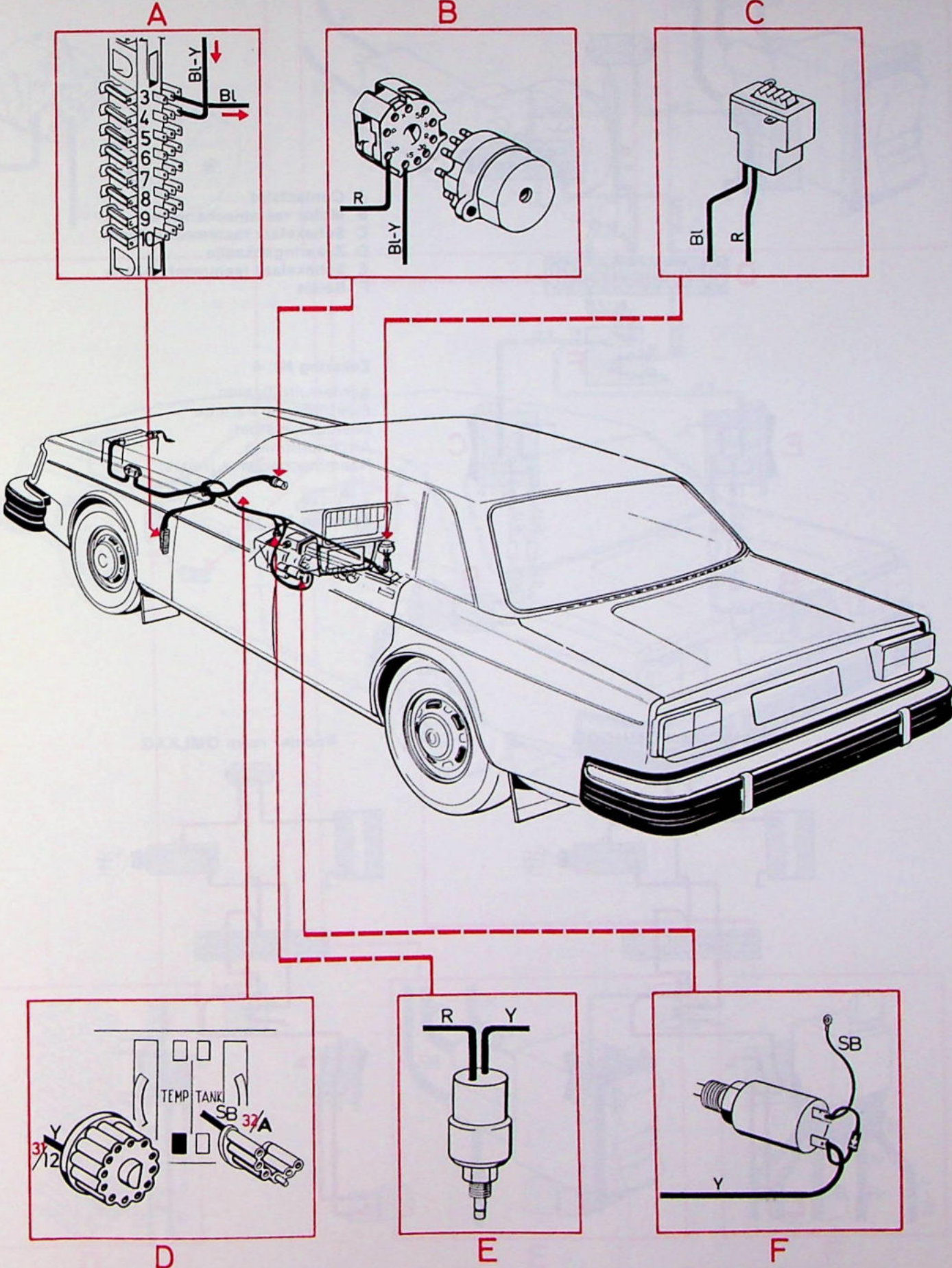
Overdrive



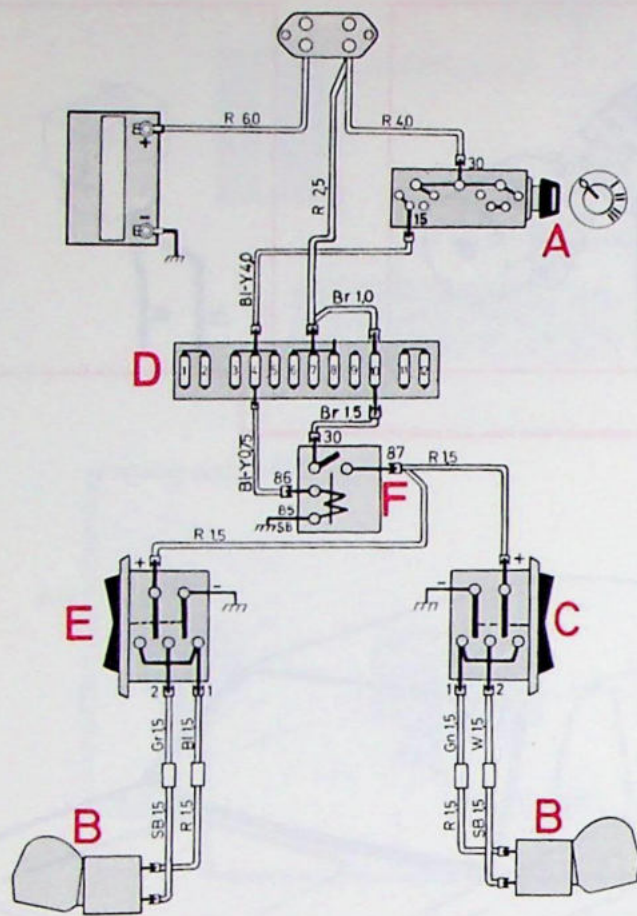
Overdrive ingeschakeld
 4de versnelling ingeschakeld



Overdrive



Raammechanisme, 2-deurs

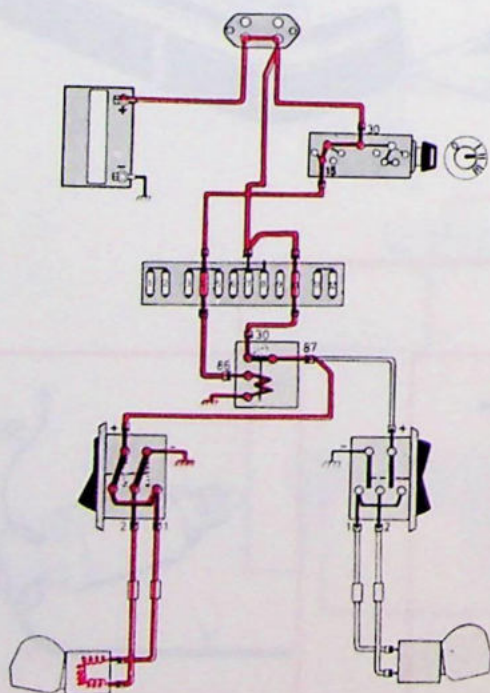


- A Contactslot
- B Motor raammechanisme
- C Schakelaar raammechanisme
- D Zekeringenkastje
- E Schakelaar raammechanisme
- F Relais

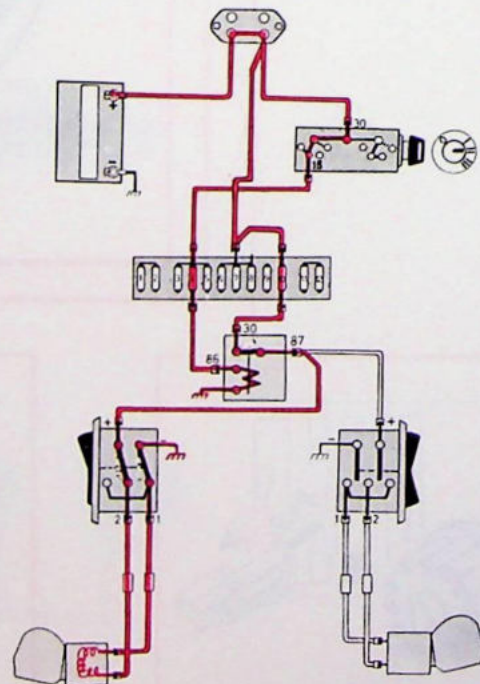
Zekering Nr. 4
 Achterruitrijlichten
 Elektrisch verwarmde bestuurdersstoel
 Airconditioning
 Raammechanisme (relais)

Zekering Nr. 10
 Raammechanisme

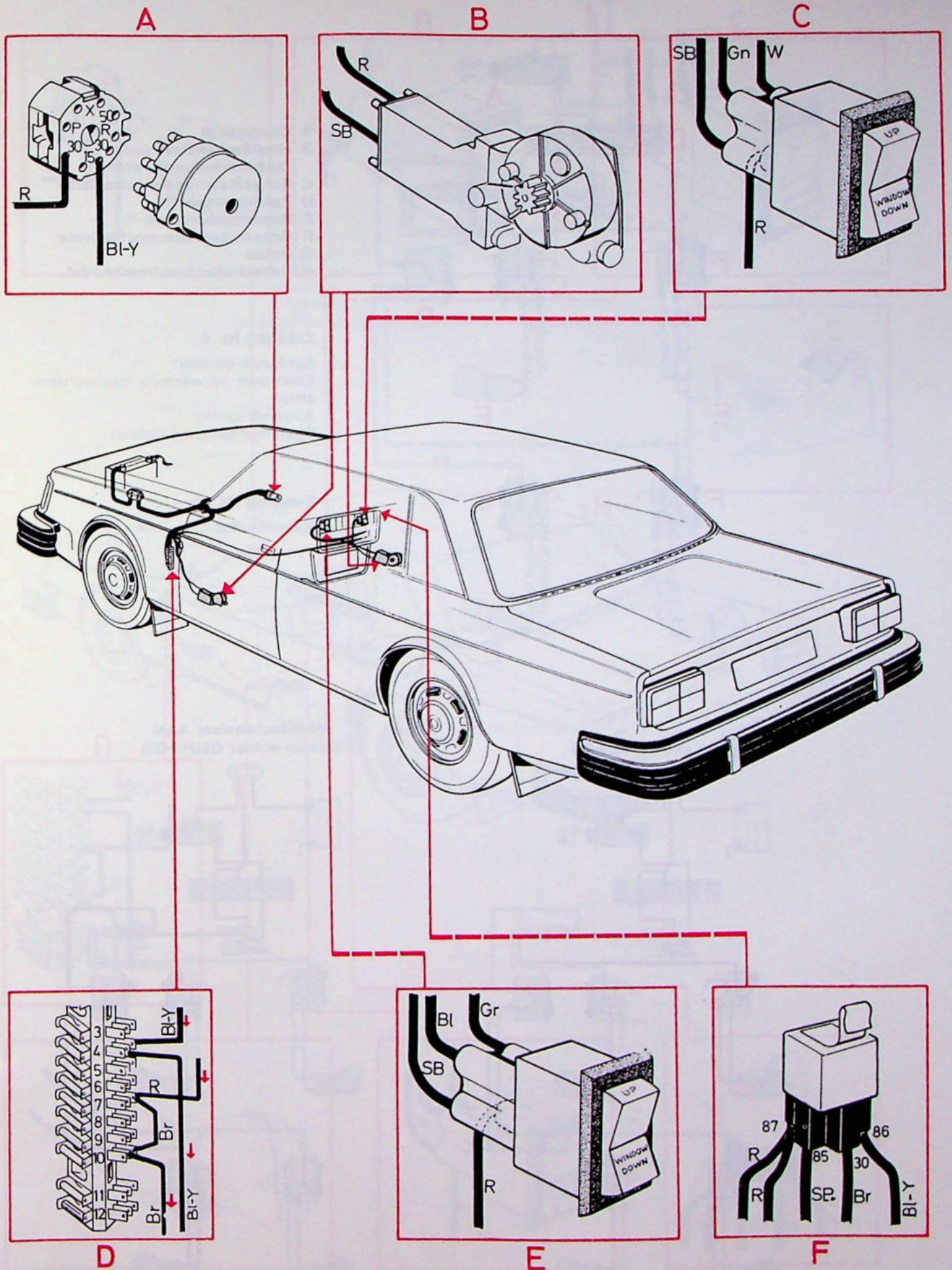
Linker raam OMHOOG



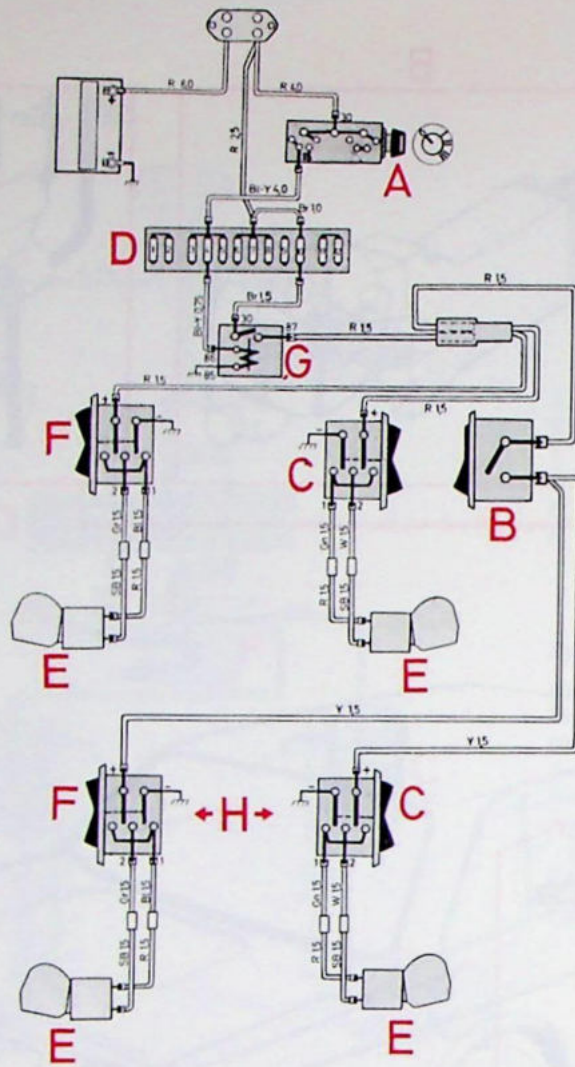
Rechter raam OMLAAG



Raammechanisme, 2-deurs



Raammechanisme, 4-deurs



- A Contactslot
- B Hoofdschakelaar voor raammechanisme, achter
- C Schakelaar raammechanisme
- D Zekeringenkastje
- E Raammechanisme
- F Schakelaar raammechanisme
- G Relais
- H Deksel voor handremhendel

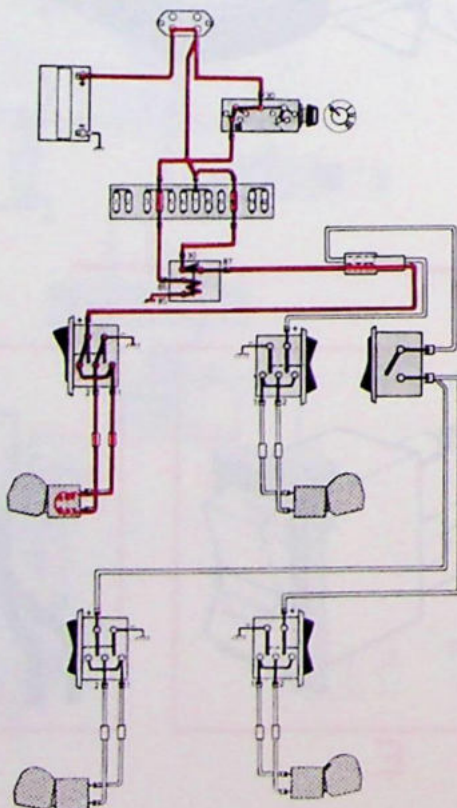
Zekering Nr. 4

- Achteruitrijlichten
- Elektrisch verwarmde bestuurdersstoel
- Airconditioning
- Raammechanisme (relais)

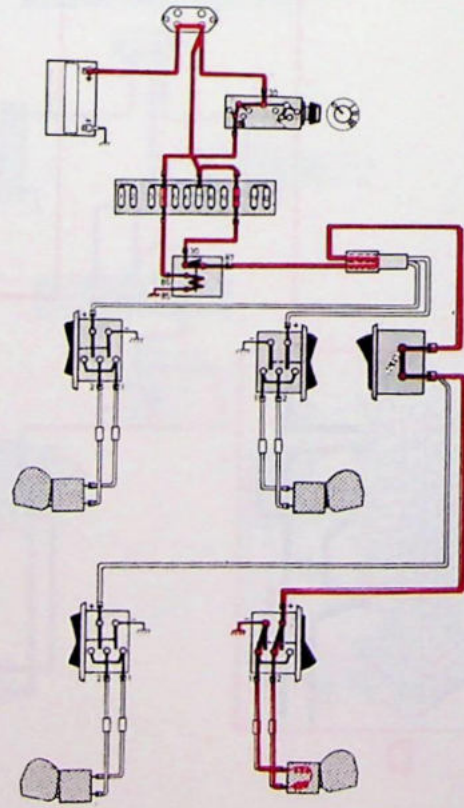
Zekering Nr. 10

- Raammechanisme

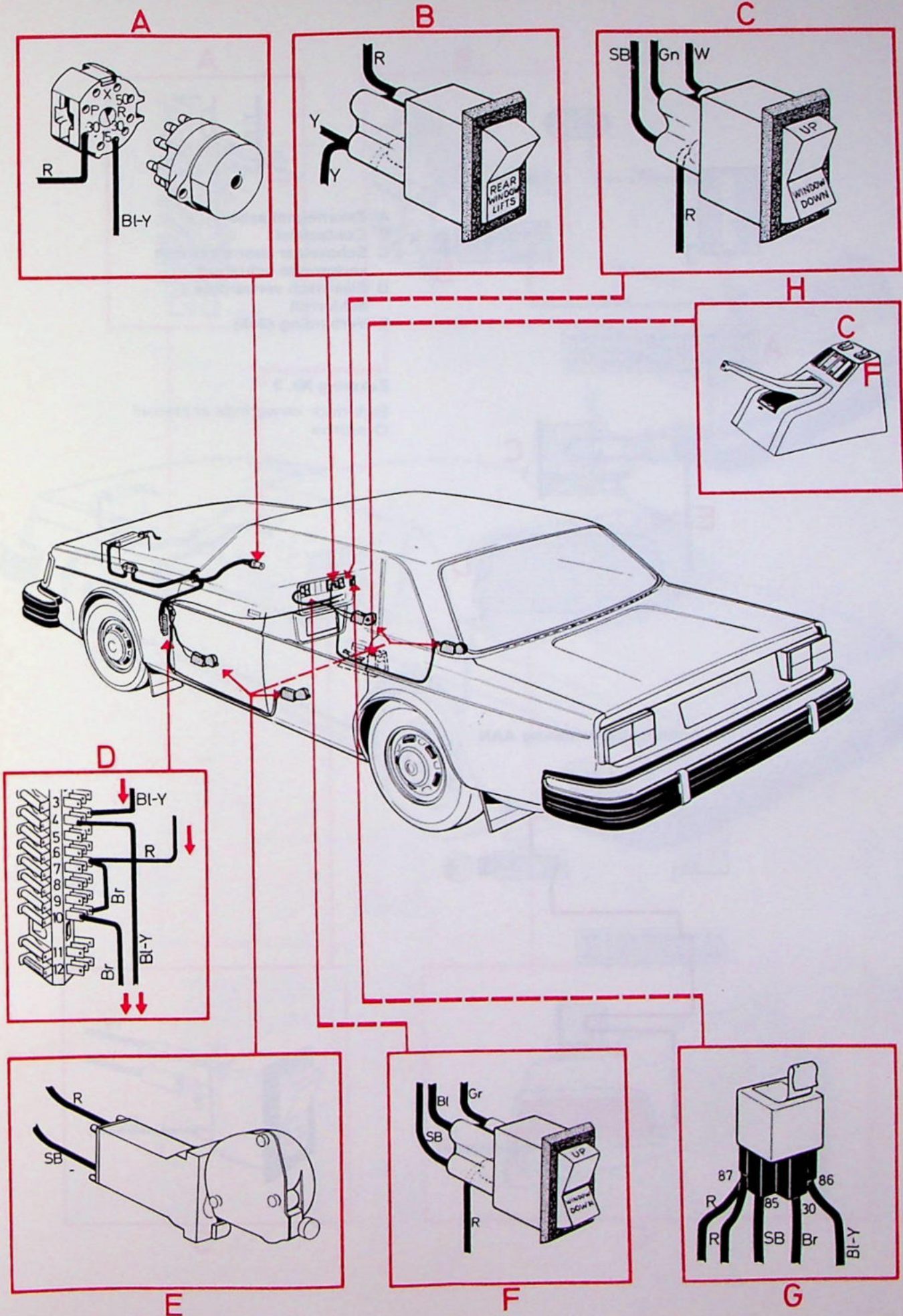
Zijraam voor OMLAAG



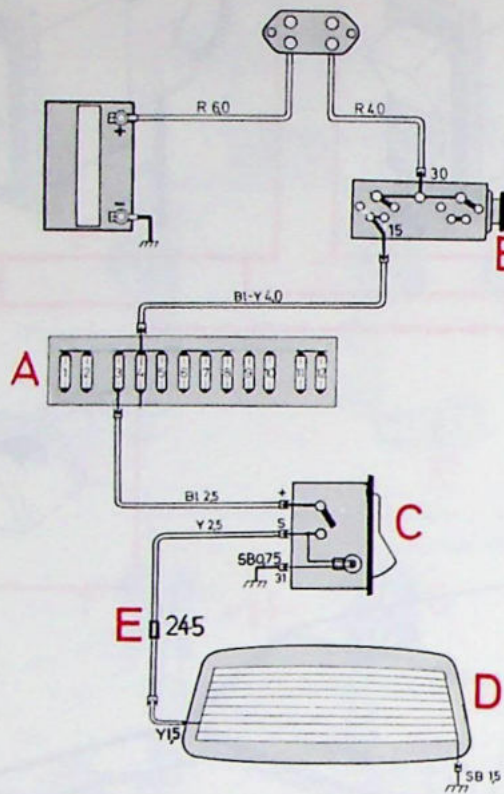
Hoofdschakelaar AAN zijraam achter OMHOOG



Raammechanisme, 4-deurs



Elektrisch verwarmde achterrait

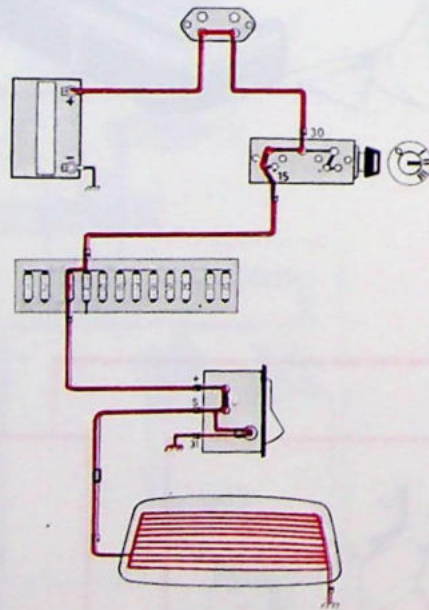


- A Zekeringenkastje
- B Contactslot
- C Schakelaar voor elektrisch verwarmde achterrait
- D Elektrisch verwarmde achterrait
- E Verbinding (245)

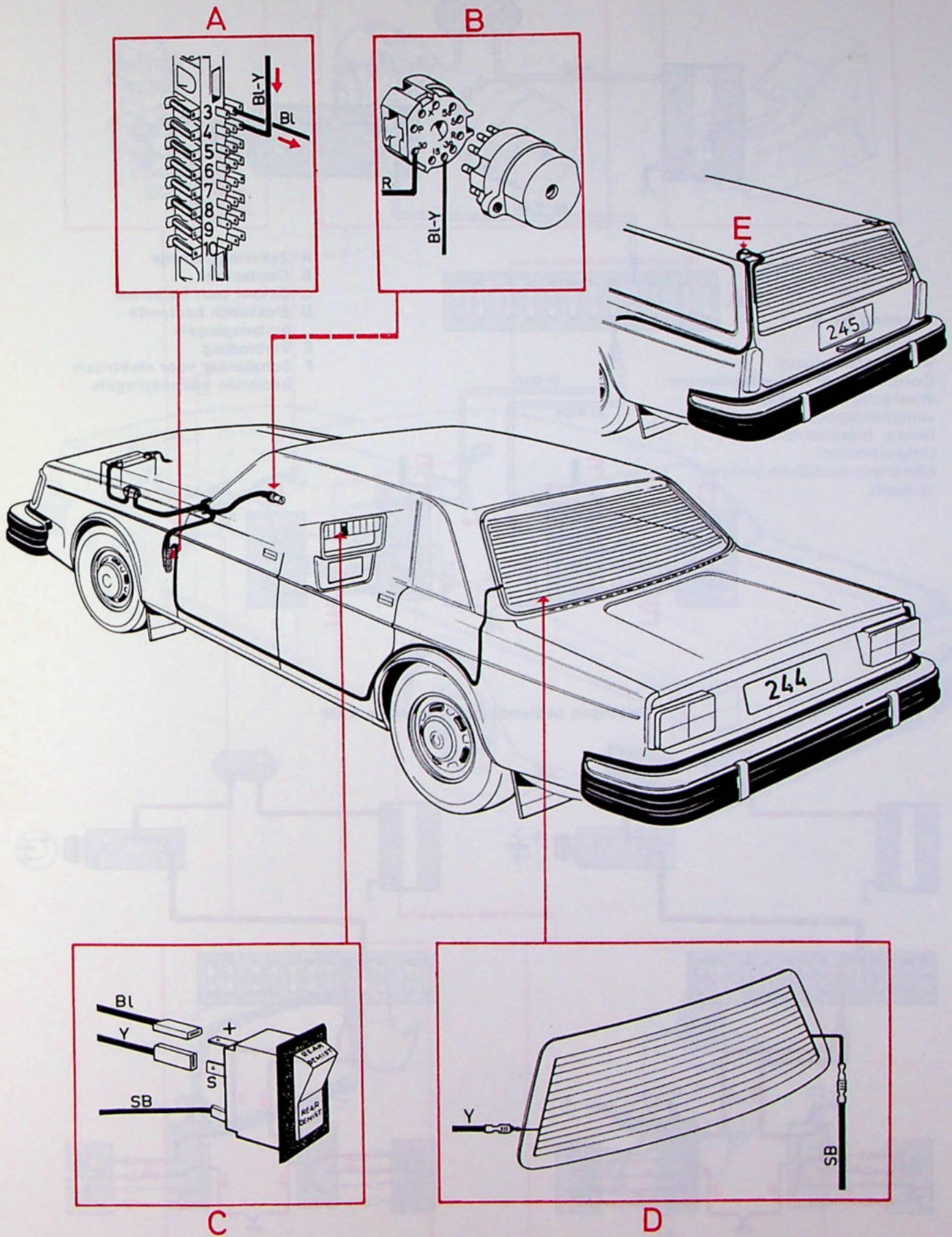
Zekering Nr. 3

Elektrisch verwarmde achterrait
Overdrive

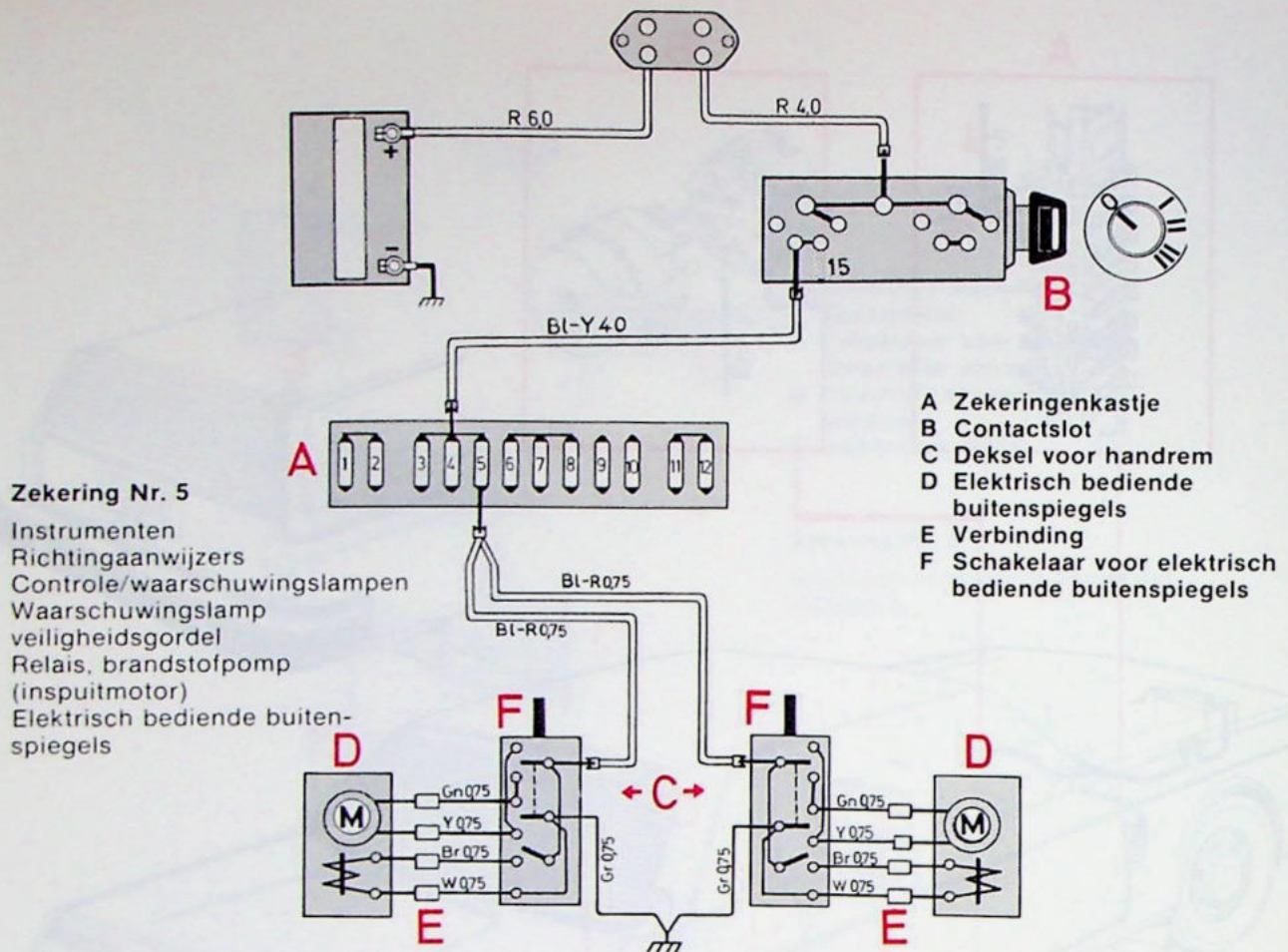
Achterraitverwarming AAN



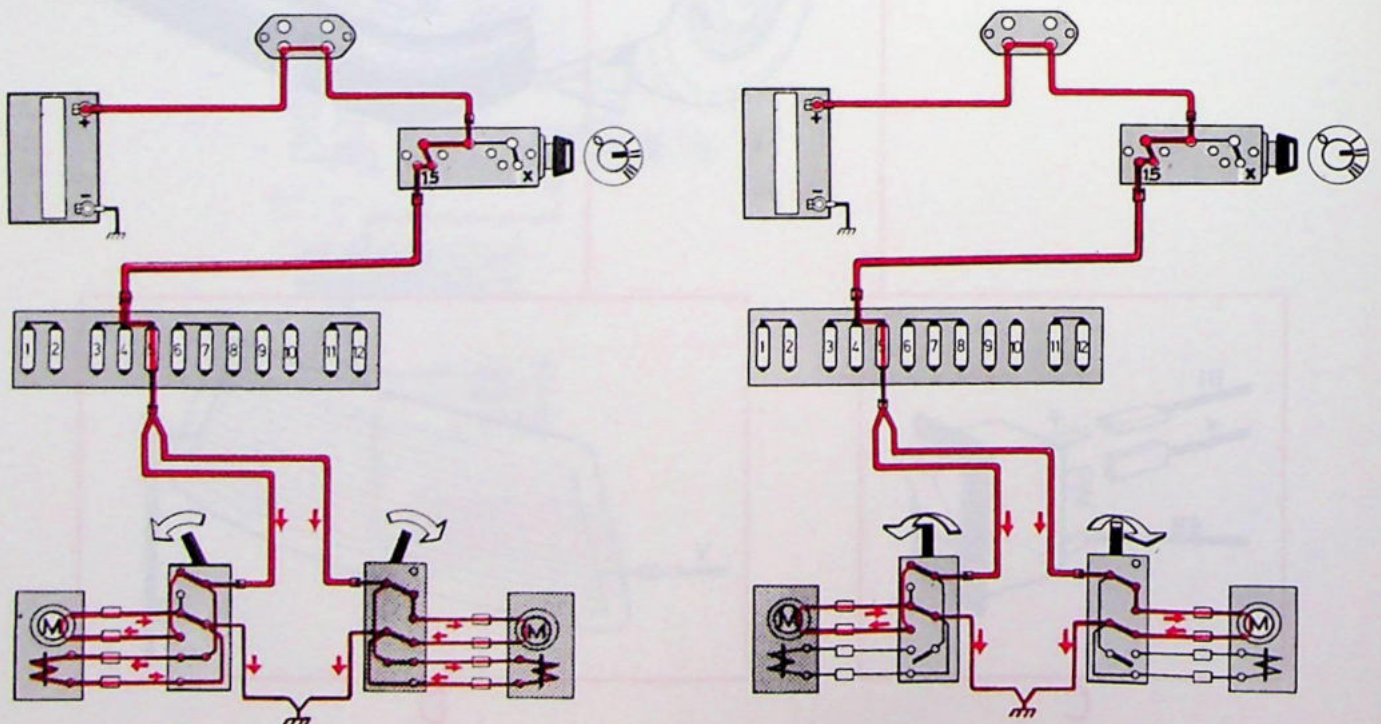
Elektrisch verwarmde achterrait



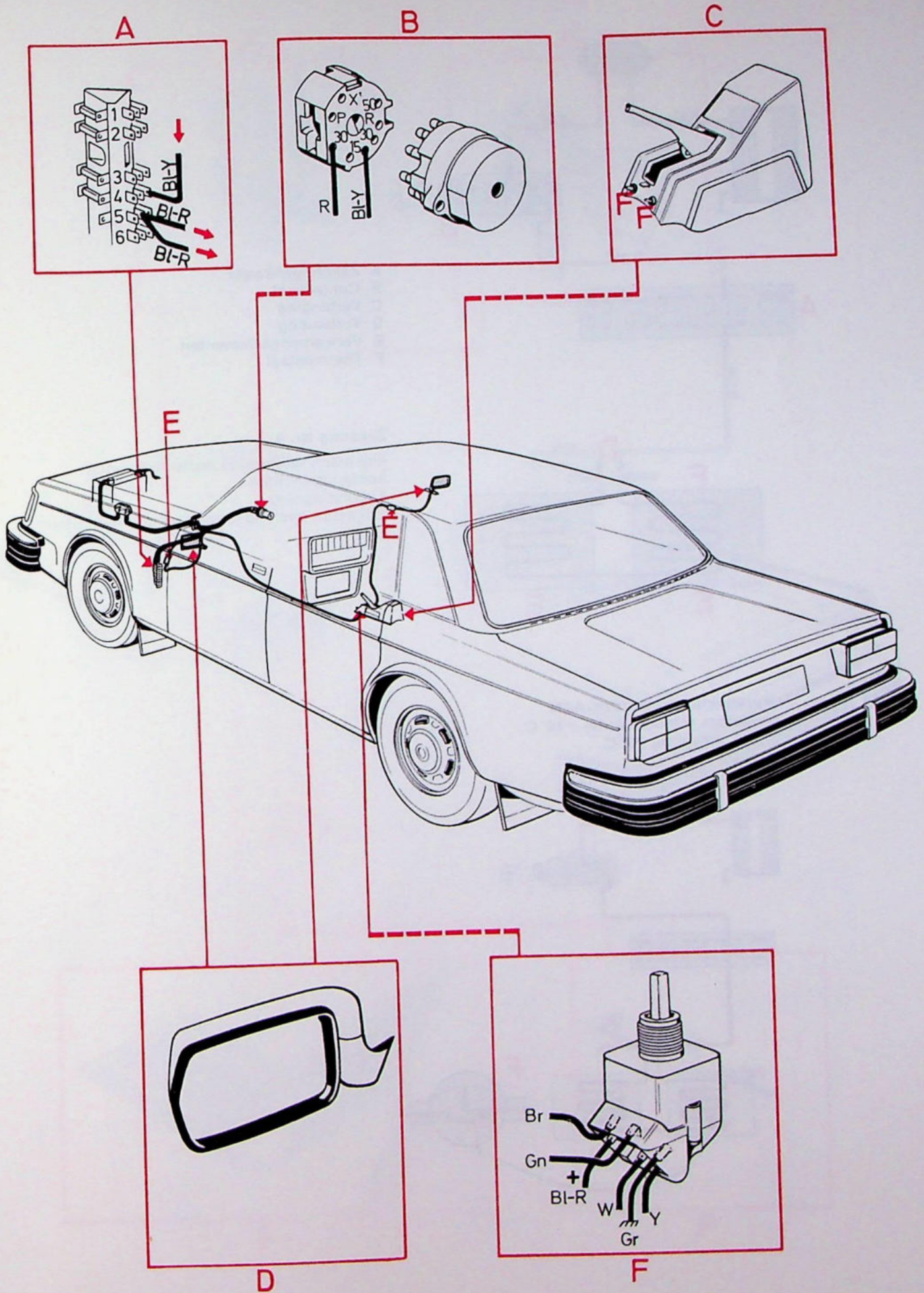
Elektrisch bediende buitenspiegels



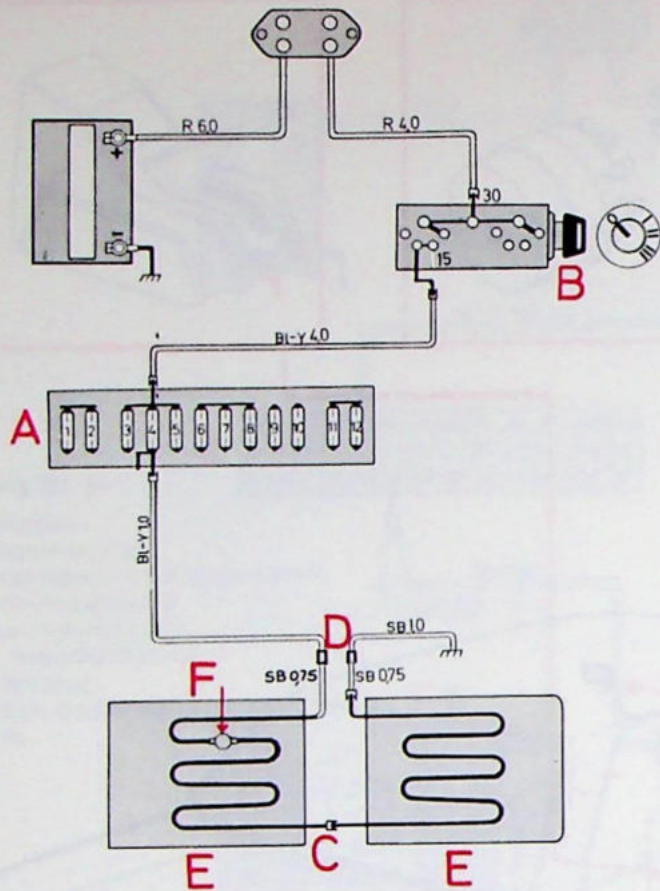
Elektrisch bediende buitenspiegels AAN



Elektrisch bediende buitenspiegels



Elektrisch verwarmde bestuurdersstoel

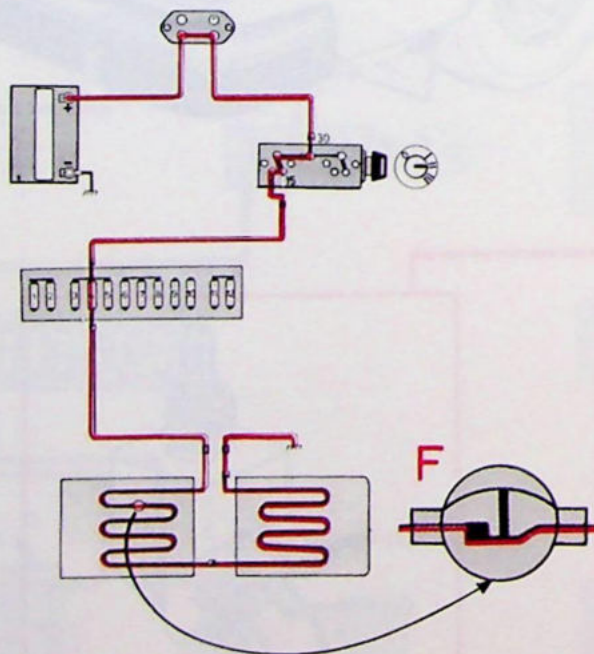


- A Zekeringenkasjje
- B Contactslot
- C Verbinding
- D Verbinding
- E Verwarmingselementen
- F Thermostaat

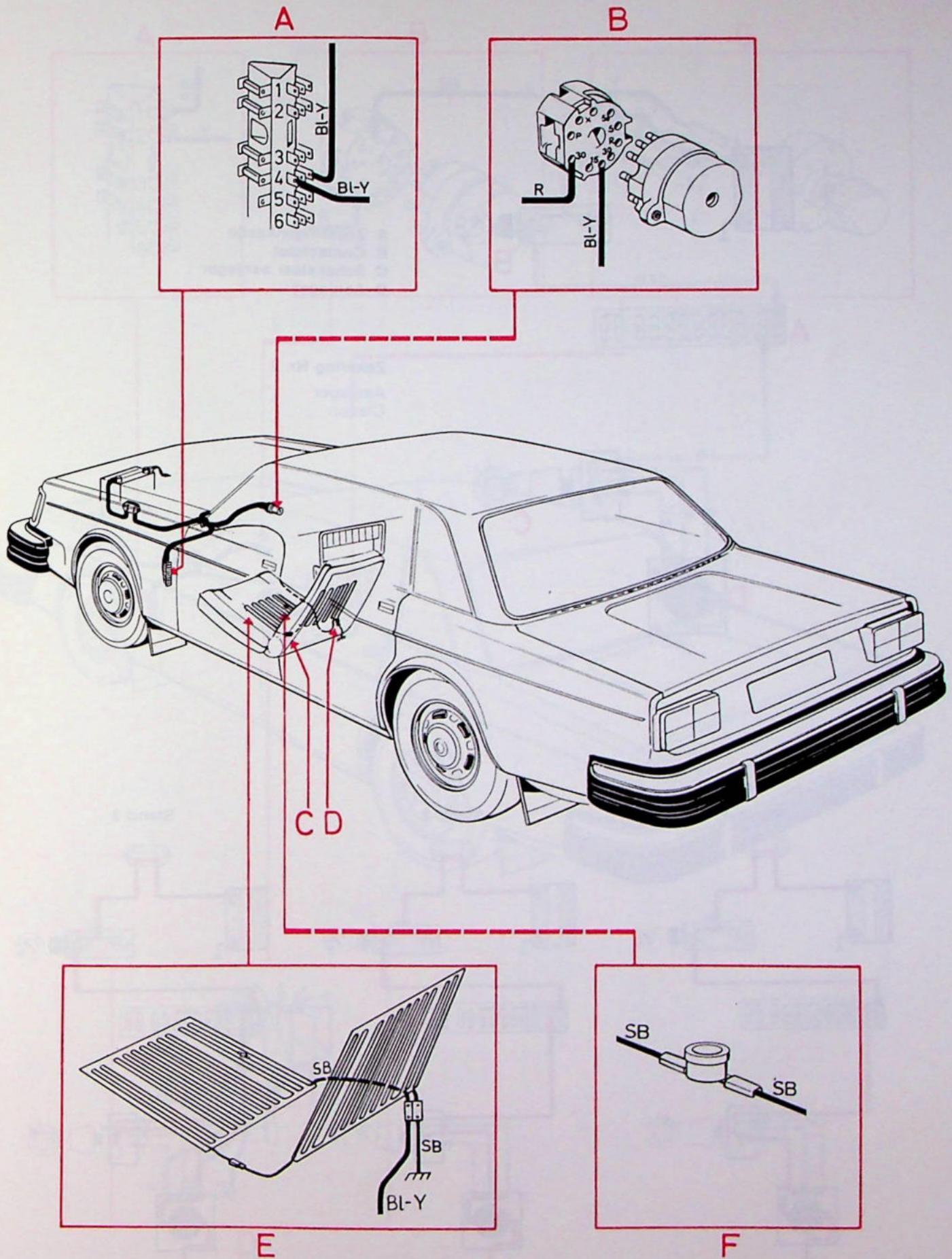
Zekering Nr. 4

Elektrisch verwarmde bestuurdersstoel
 Achteruitrijlichten
 Airconditioning
 Elektrisch bediend raammechanisme, relais

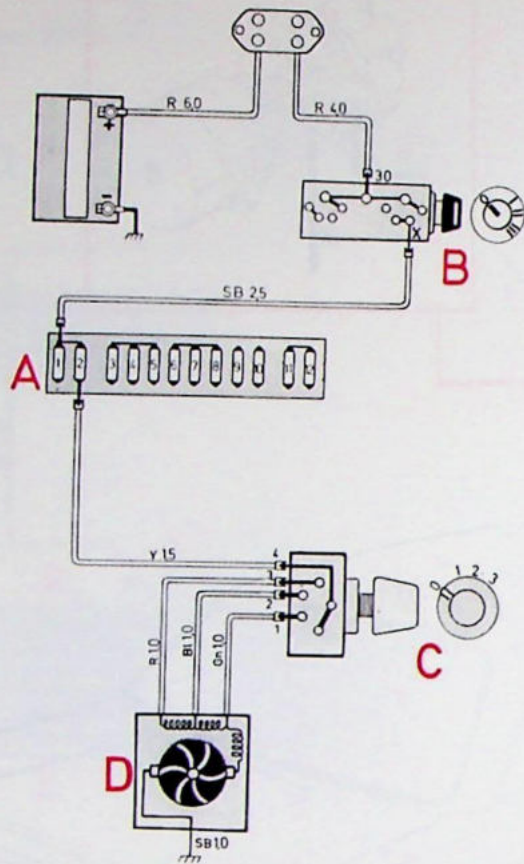
Verwarmingselementen AAN
 Thermostaat schakelt in bij +14° C,
 en uit bij 26° C.



Elektrisch verwarmde bestuurdersstoel

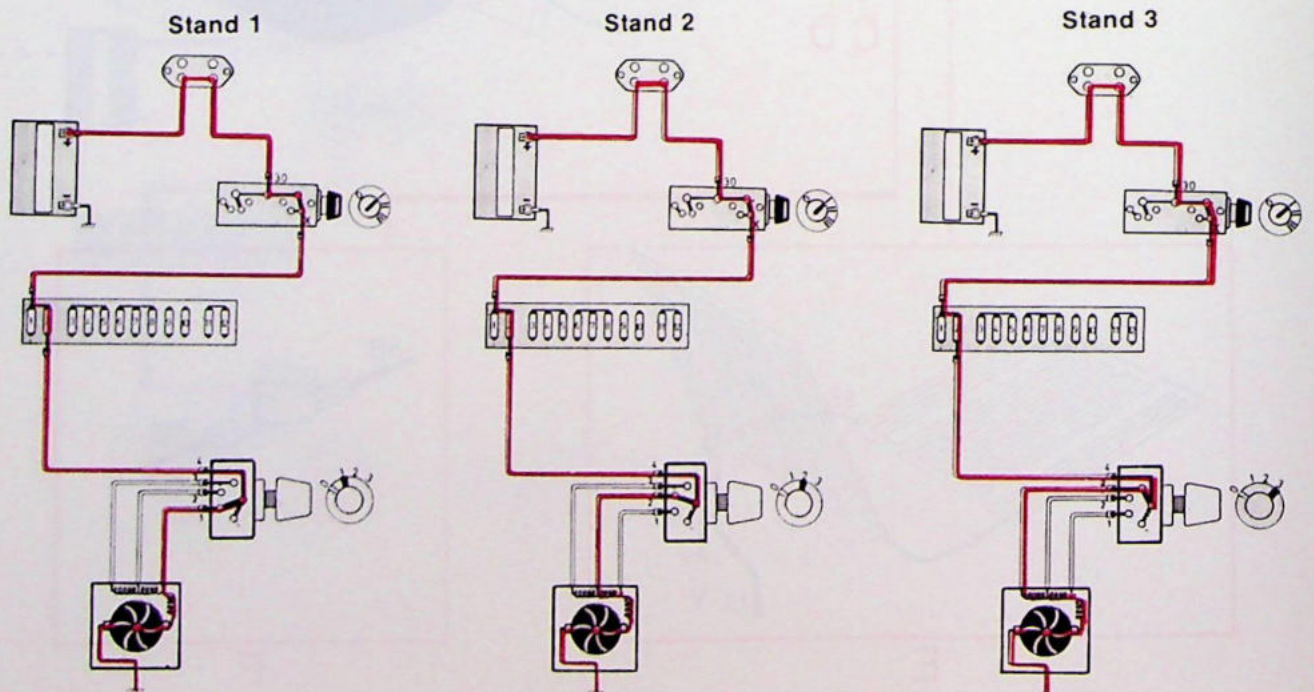


Aanjager, standaard verwarmingssysteem

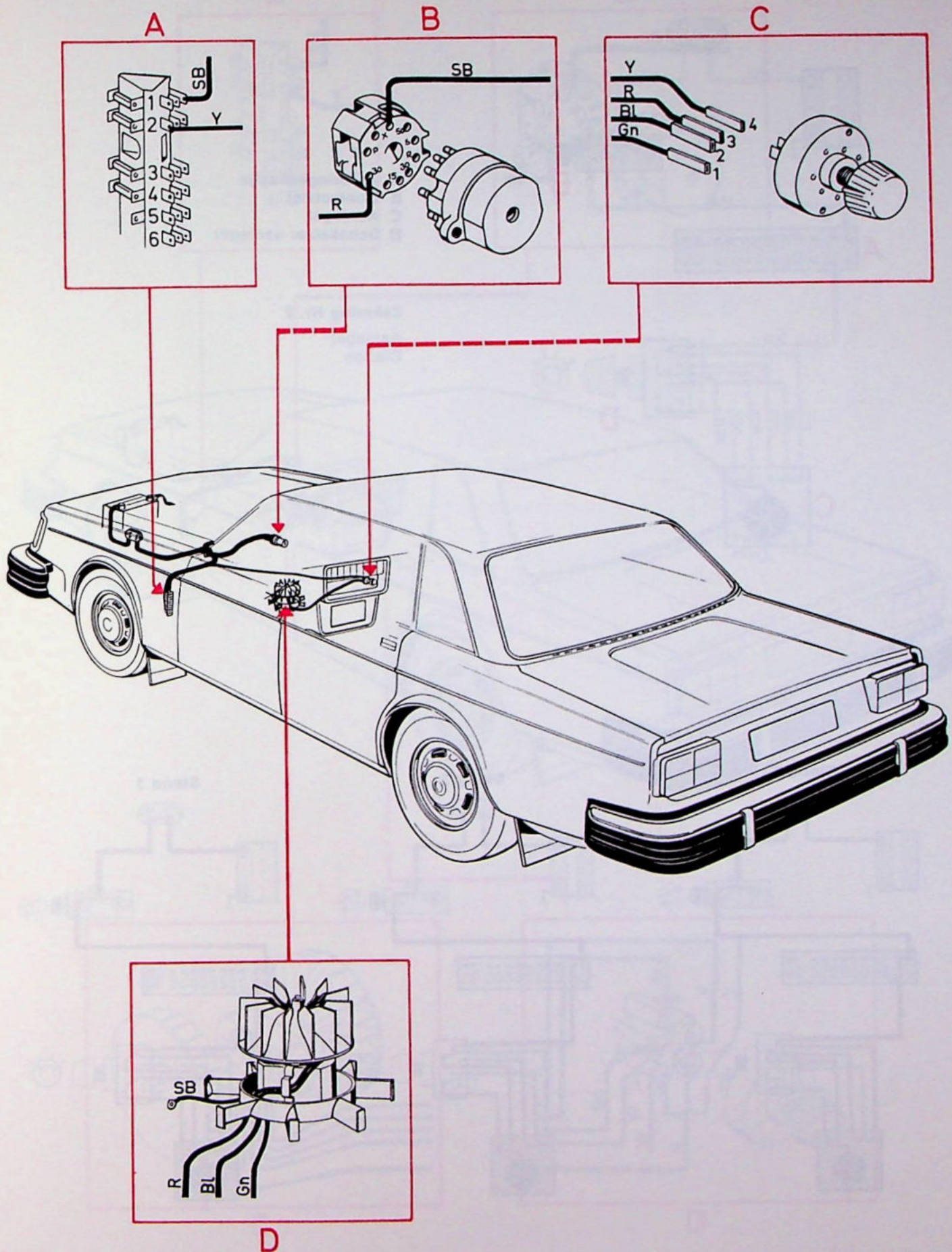


- A Zekeringenkastje
- B Contactslot
- C Schakelaar aanjager
- D Aanjager

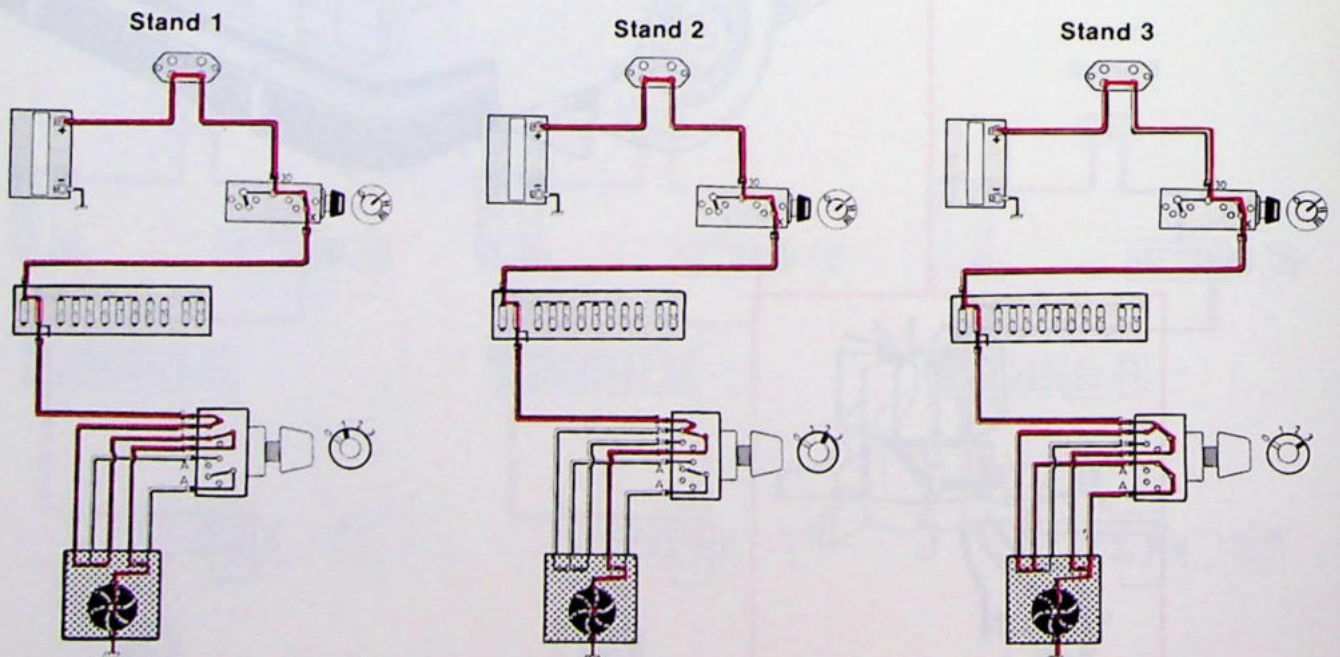
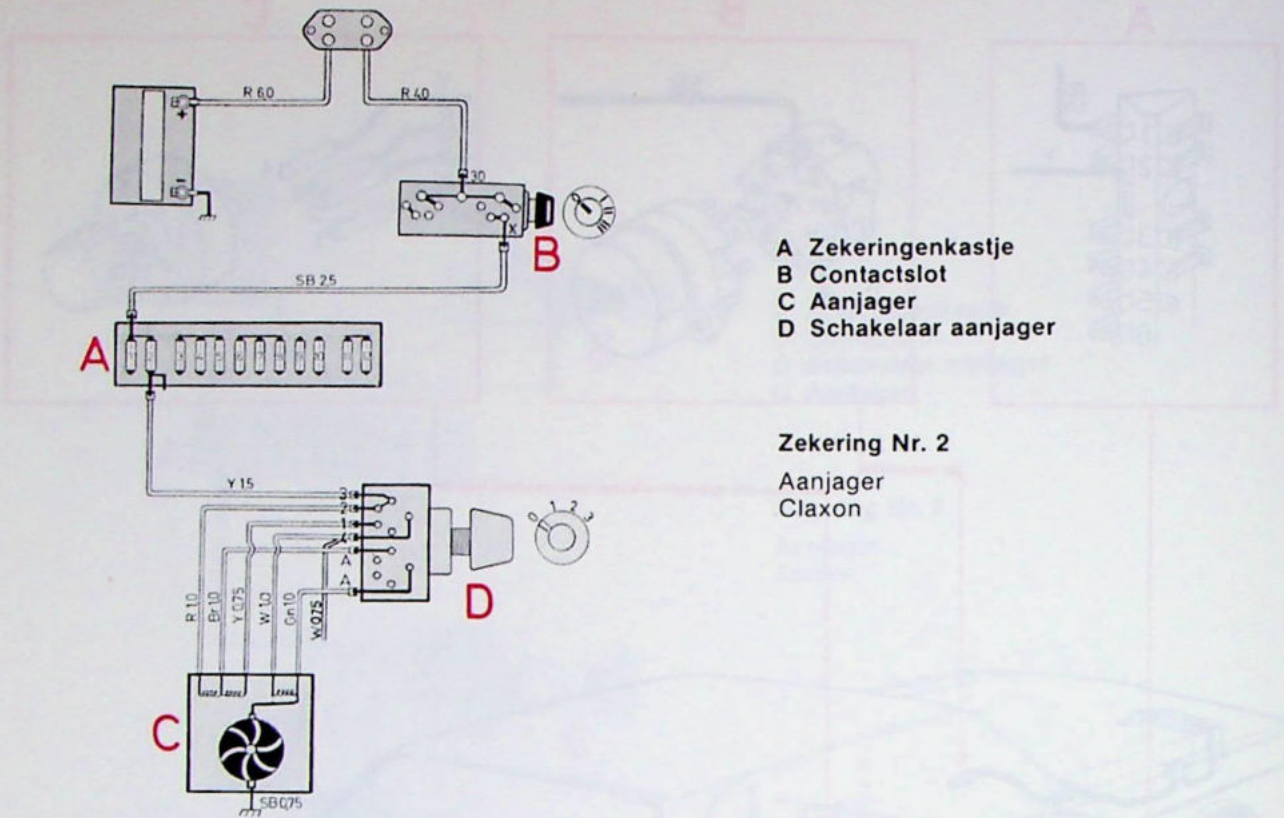
Zekering Nr. 2
 Aanjager
 Claxon



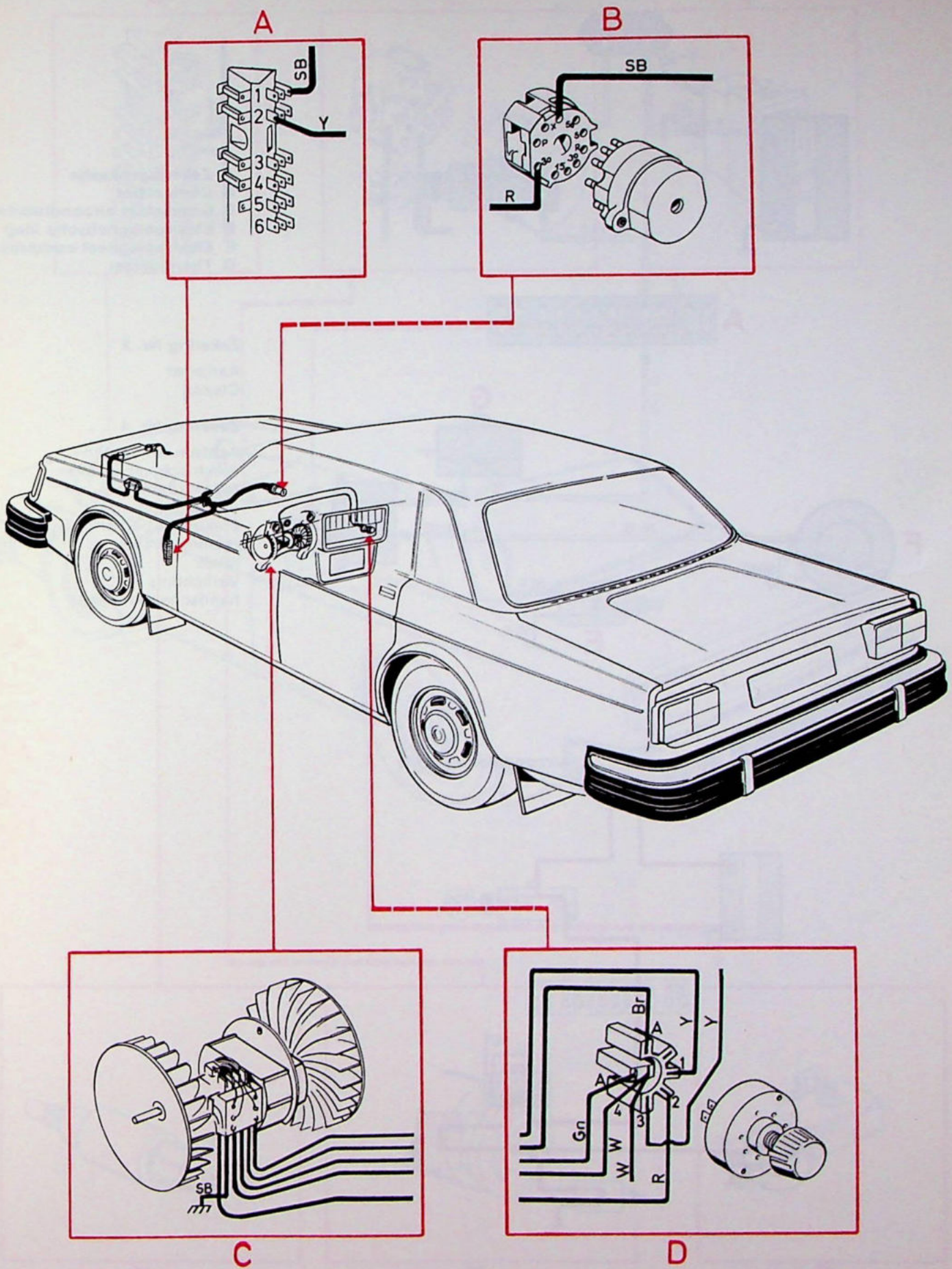
Aanjager, standaard verwarmingssysteem



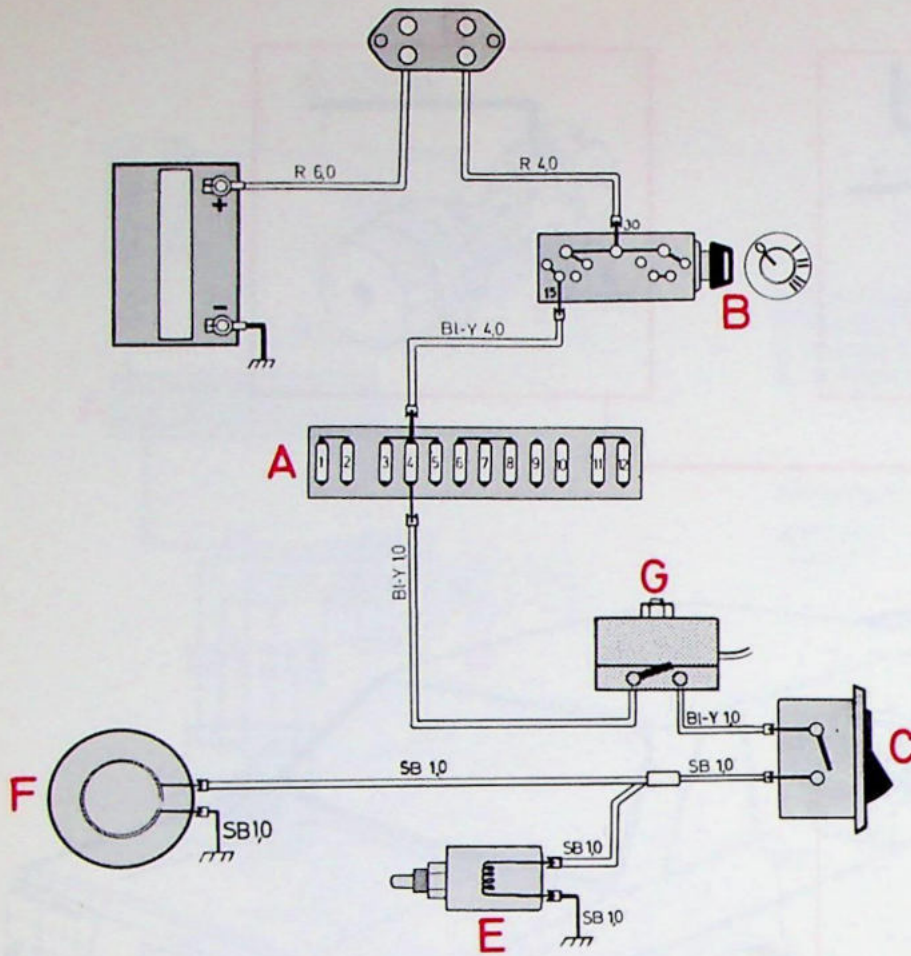
Aanjager, combined unit



Aanjager, combined unit



Airconditioning 1977



- A Zekeringenkastje
- B Contactslot
- C Schakelaar airconditioning
- E Elektromagnetische klep
- F Elektromagneet compressor
- G Thermostaat

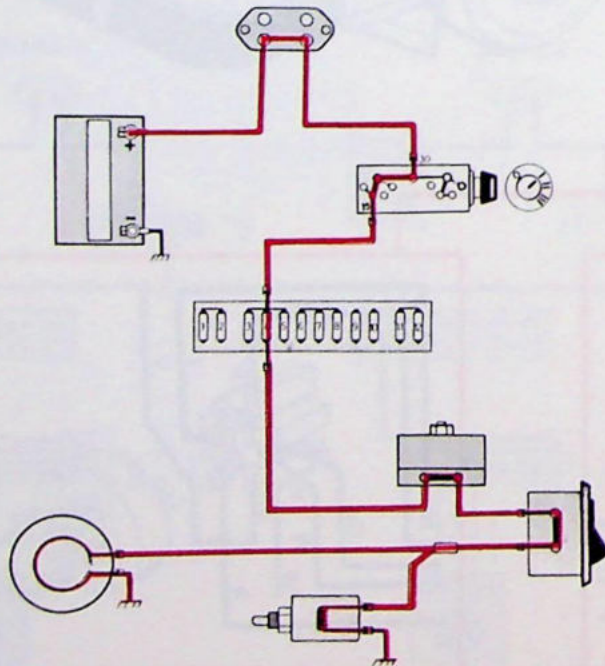
Zekering Nr. 2

Aanjager
Claxon

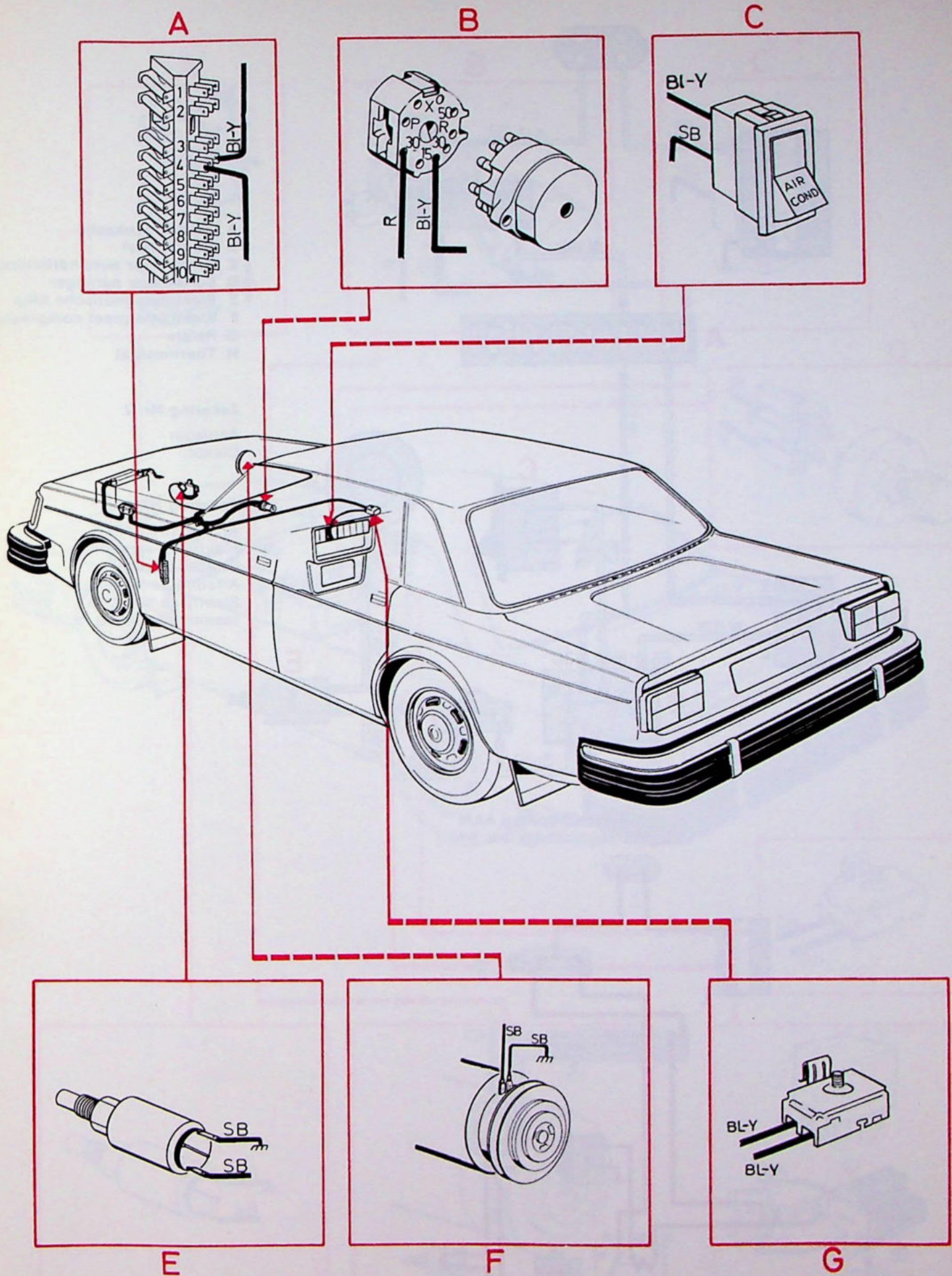
Zekering Nr. 4

Achterraitrijlichten
Elektrisch verwarmde
bestuurdersstoel
Airconditioning
Elektrisch bediend
raammechanisme,
relais
Verlichting
handschoenenkastje

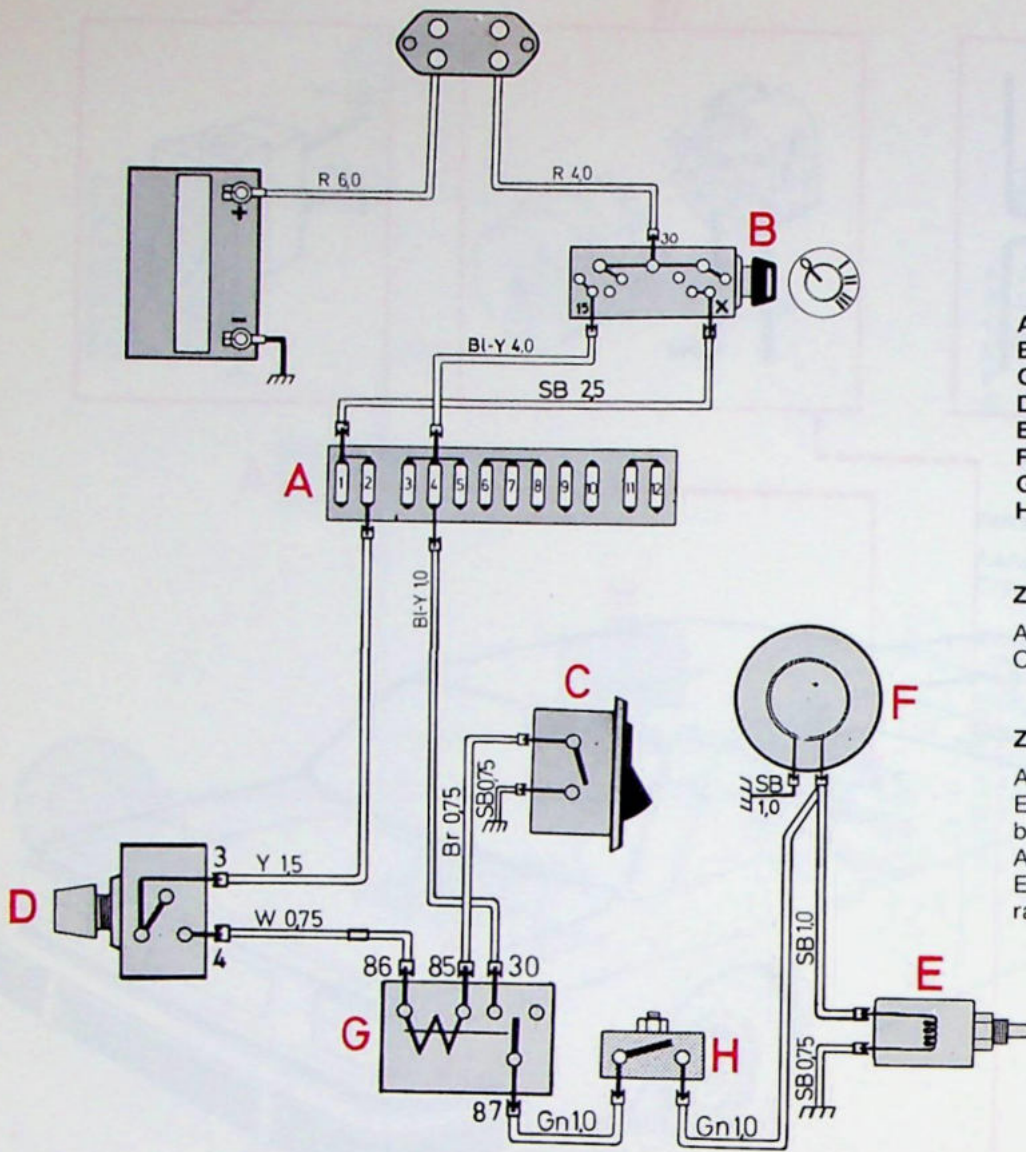
Airconditioning AAN



Airconditioning 1977



Airconditioning 1978



- A Zekeringenkastje
- B Contactslot
- C Schakelaar airconditioning
- D Schakelaar aanjager
- E Elektromagnetische klep
- F Elektromagneet compressor
- G Relais
- H Thermostaat

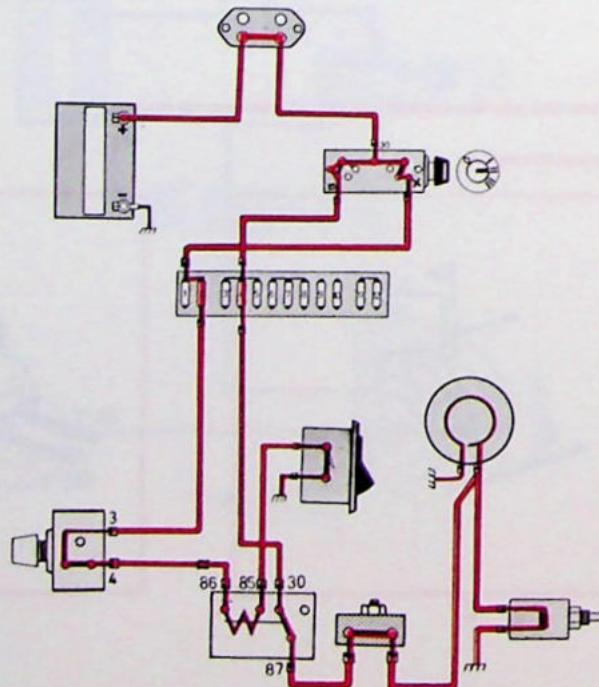
Zekering Nr. 2

Aanjager
Claxon

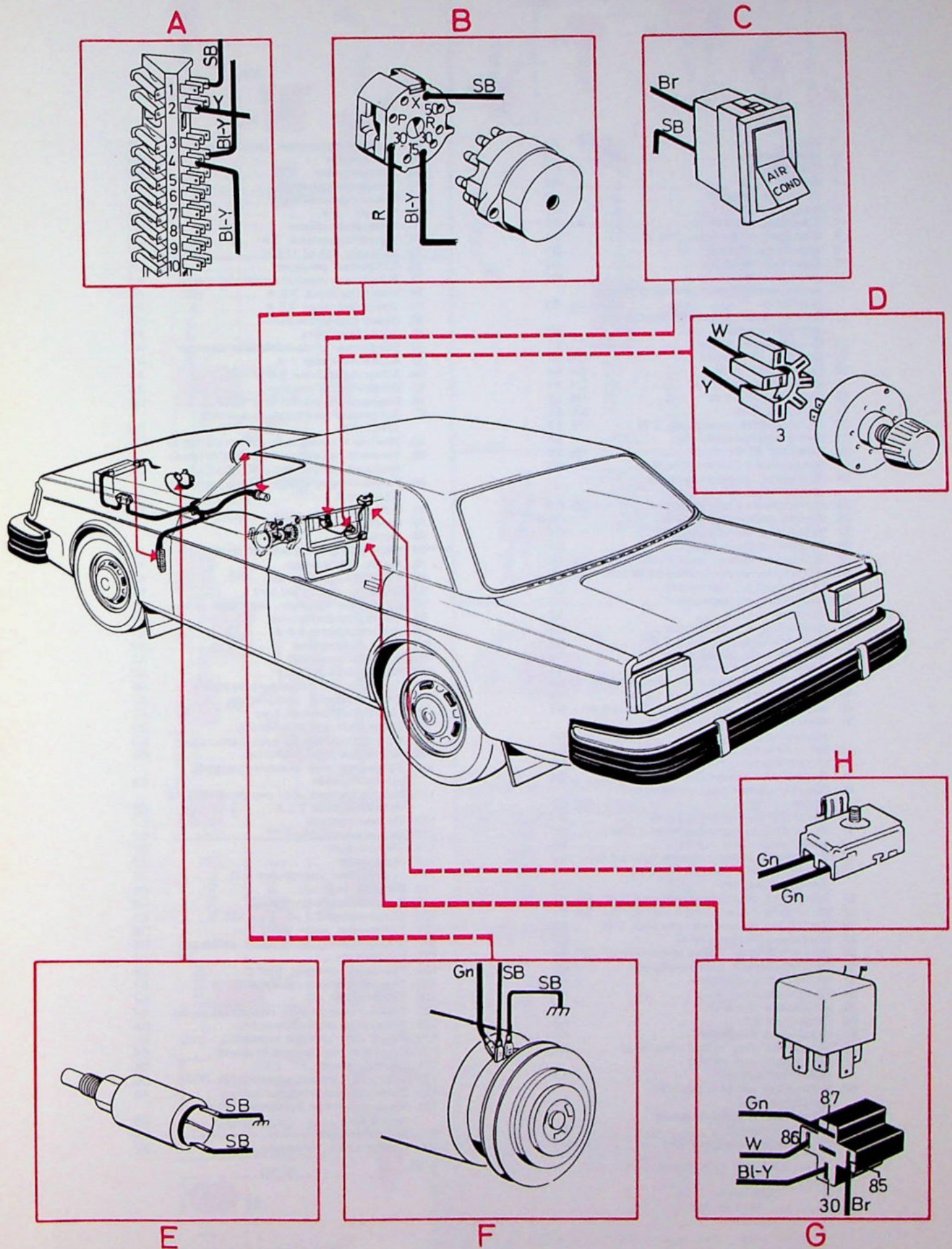
Zekering Nr. 4

Achteruitrijlichten
Elektrisch verwarmde
bestuurdersstoel
Airconditioning
Elektrisch bediend
raammechanisme, relais

Airconditioning AAN
(Aanjagerschakelaar AAN)



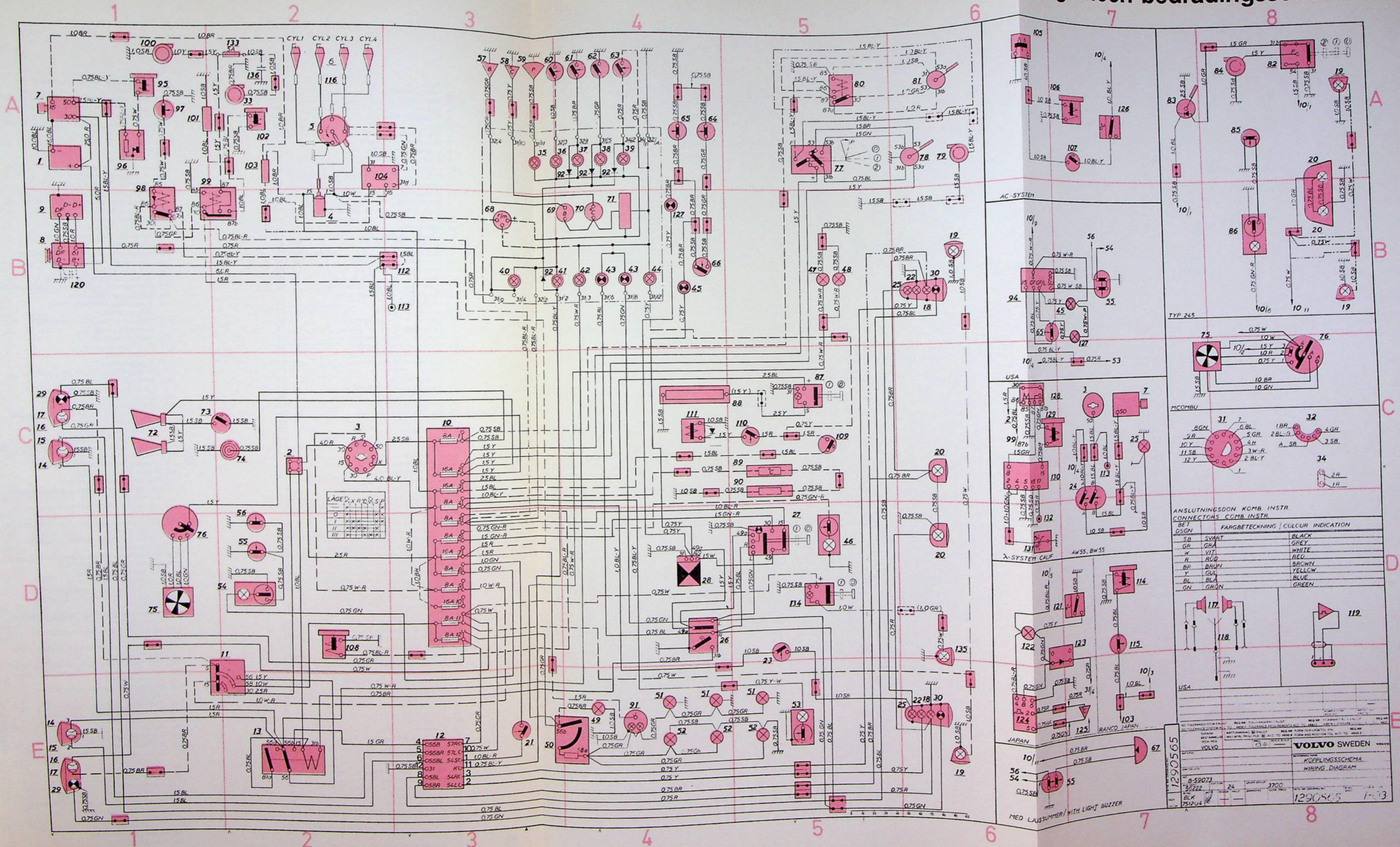
Airconditioning 1978



Algemeen bedradingschema 1977

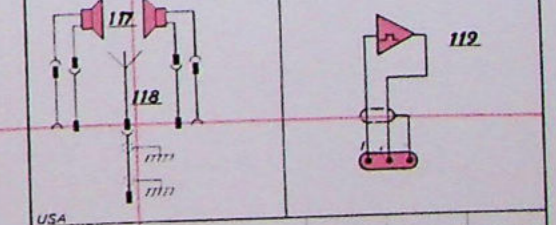
1. Accu	A1
2. Aansluitblok	C2
3. Contactslot	C2, C7
4. Bobine 1,2 A	B2
5. Stroomverdeler	A2
6. Bougies	A2
7. Startmotor, 800 W	A1, C7
8. Wisselstroomdynamo, 760 W	B1
9. Spanningsregelaar	B1
10. Zekeringenkastje	C3
11. Lichtschakelaar	D2
12. Relais waarschuwinglamp defecte gloeilamp	E3
13. Schakelrelais grootlicht, dimlicht en grootlichtsignaal	E2
14. Grootlicht, 60 W max	C1, E1
15. Dimlicht, 55 W max	C1, E1
16. Parkeerlicht, 5 W	C1, E1
17. Markeerlichten, 21 W	C1, E1
18. Achterlichten, 5 W	B6, E6
19. Zijlichten, 3 W	A8, B6
20. Kentekenplaatverlichting, 5 W	C6, B8
21. Remlichtschakelaar	E3
22. Remlicht, 21 W	B6, E6
23. Schakelaar op versnellingsbak	D5
24. Schakelaar op automatische versnellingsbak	C7
25. Achteruitrijlichten, 21 W	B6, C7
26. Hendel richtingaanwijzers	D4
27. Schakelaar alarminstallatie	D5
28. Knipperlichtautomaat	D4
29. Richtingaanwijzer, voor 21 W	C1, E1
30. Richtingaanwijzer, achter 21 W	B6, E6
31. Aansluiting bij instrument	C8
32. Aansluiting bij instrument	C8
33. Tankpomp 1,6 A	A2
34. Aansluiting bij instrument	C8
35. Controlelamp oliedruk 1,2 W	A3
36. Controlelamp choke 1,2 W	A4
37. Controlelamp handrem 1,2 W	A4
38. Waarschuwinglamp remcircuit 1,2 W	A4
39. EGR waarschuwinglamp 1,2 W	A4
40. Waarschuwinglamp laadstroom 1,2 W	B3
41. Waarschuwinglamp defecte gloeilamp 1,2 W	B4
42. Controlelamp grootlicht 1,2 W	B4
43. Controlelamp richtingaanwijzer 1,2 W	B4
44. Controlelamp overdrive 1,2 W	B4
45. Waarschuwinglamp veiligheids-gordel 1,2 W	B4, B7
46. Motorruimteverlichting 15 W	D5
47. Verlichting veiligheids gordel 1,2 W	B5
48. Verlichting asbak 1,2 W	B5
49. Verlichting paneel keuzehendel 1,2 W	E4
50. Regelbare weerstand verlichting instrumentpaneel	E3
51. Verlichting instrumentenpaneel 2 W	E4, E5
52. Verlichting bedieningspaneel 1,2 W	E4, E5
53. Verlichting handschoenenkastje 2 W	E5
54. Interieurverlichting 10 W	D2
55. Deurschakelaar, bestuurderszijde	B7, D2, E6
56. Deurschakelaar, passagierszijde	D2
57. Element brandstoftank	A3
58. Temperatuurzender	A3
59. Schakelaar oliedruk	A3
60. Chokecontact	A3
61. Schakelaar handrem	A4
62. Schakelaar voor defect remcircuit	A4
63. Schakelaar voor defect EGR/EXH-systeem	A4
64. Schakelaar veiligheidsgordel passagiersstoel	A4
65. Schakelaar veiligheidsgordel bestuurdersstoel	A4
66. Schakelaar passagiersstoel	B4
67. Herinneringszoemer verlichting	E7
68. Toerenteller	B3
69. Benzinemeter	B3
70. Temperatuurmeter	B4
71. Spanningsstabilisator	B4
72. Claxon 7,5 A	C1
73. Schakelaar claxon	C2
74. Sigaretteaansteker 7 A	C2
75. Aanjager 115 of 170 W	C8, D1
76. Schakelaar aanjager	C8, D1
77. Schakelaar voorruitwissers/sproeiers	A5
78. Voorruitwissers, 3,5 A	A6
79. Voorruitsproeier 2,6 A	A6
80. Relais koplampwissers	A5
81. Koplampwissers	A6
82. Schakelaar achterruitwisser/sproeier	A8
83. Achterruitwisser 1 A	A7
84. Achterruitsproeier 2,6 A	A8
85. Schakelaar achterdeur	A8
86. Bagageruimteverlichting 10 W	B8
87. Schakelaar elektrisch verwarmde achterruit	C5
88. Elektrisch verwarmde achterruit 150 W	C5
89. Verwarmingselement met thermostaat, bestuurdersstoelzitting 30 W	C5
90. Verwarmingselement, bestuurdersstoel rugleuning	C5
91. Klokje	E4
92. Diode	
93. Verbinding	
94. Herinnering veiligheidsgordels	A1
95. Koude-startinjector	A1
96. Thermo-tijdschakelaar	A1
97. Aanjager, combined unit	A1
98. Schakelaar aanjager, combined unit	A1
99. Relais brandstofpomp	A1
100. Brandstofpomp 6,5 A	A1
101. Dempdrukregelaar	A2
102. Hulp-luchtregeelaar	A2
103. Weerstand 0,4, 0,6 Ω	A2
104. Controle-unit, ontstekingsstelsel	A6
105. Elektromagneet, compressor	A7
106. Elektromagnetische klep	A7
107. Schakelaar, airconditioning	D2
108. Elektromagnetische klep, carburateur	C5
109. Schakelaar voor overdrive	C5
110. Schakelaar voor overdrive op M46 versnellingsbak	C4
111. Elektromagneet voor overdrive op M46 versnellingsbak 2,2 A	B3
112. Verbindingsblok	C7
113. Stroomaansluiting	D7
114. Thermostaat	D7
116. Suppressor	A2
117. Luidspreker, voordeuren 4 Ω	D7
118. Antenne, voorruit	D8
119. Bovenste dode-puntgever	D8
120. Condensator 2,2 μF	B1
121. Thermostaat, vloer 149° C	D6
122. Waarschuwinglamp temp. uitlaatgas	D6
123. Diodekastje	D7
124. Temperatuurvoeler, 850° C	E6
125. Thermo-element catalysator	E7
126. Thermostaat AC	A7
127. Waarschuwinglamp veiligheidsgordel	B4
128. Schakelaar mistachterlichten	C6
129. Relais voor Lambda systeem	E1
130. Controle-unit Lambda systeem	C6
131. Lambda sonde	D6
132. Testpunt, Lambda sonde	D6
133. Zwevende zekering, tankpomp	A2
134. Motor elektrisch bediende zijruit, rechts voor	D5
135. Mistachterlichten	D6
136. Condensator, tankpomp	A2

Algemeen bedradingschema 1977



ANSLUTNINGSDON KOMB INSTR
CONNECTORS COMB INSTR

BET	FARGBETECKNING	CULOUR INDICATION
DSGN		
SB	SVART	BLACK
GR	GRA	GREY
W	VIT	WHITE
R	ROD	RED
BR	BRUN	BROWN
Y	GUL	YELLOW
BL	BLA	BLUE
GN	GRON	GREEN



USA
JAPAN
MED LUSSUMMER / WITH LIGHT BUZZER

1290565

8-59073
3222
BLK
7512 U4

3700

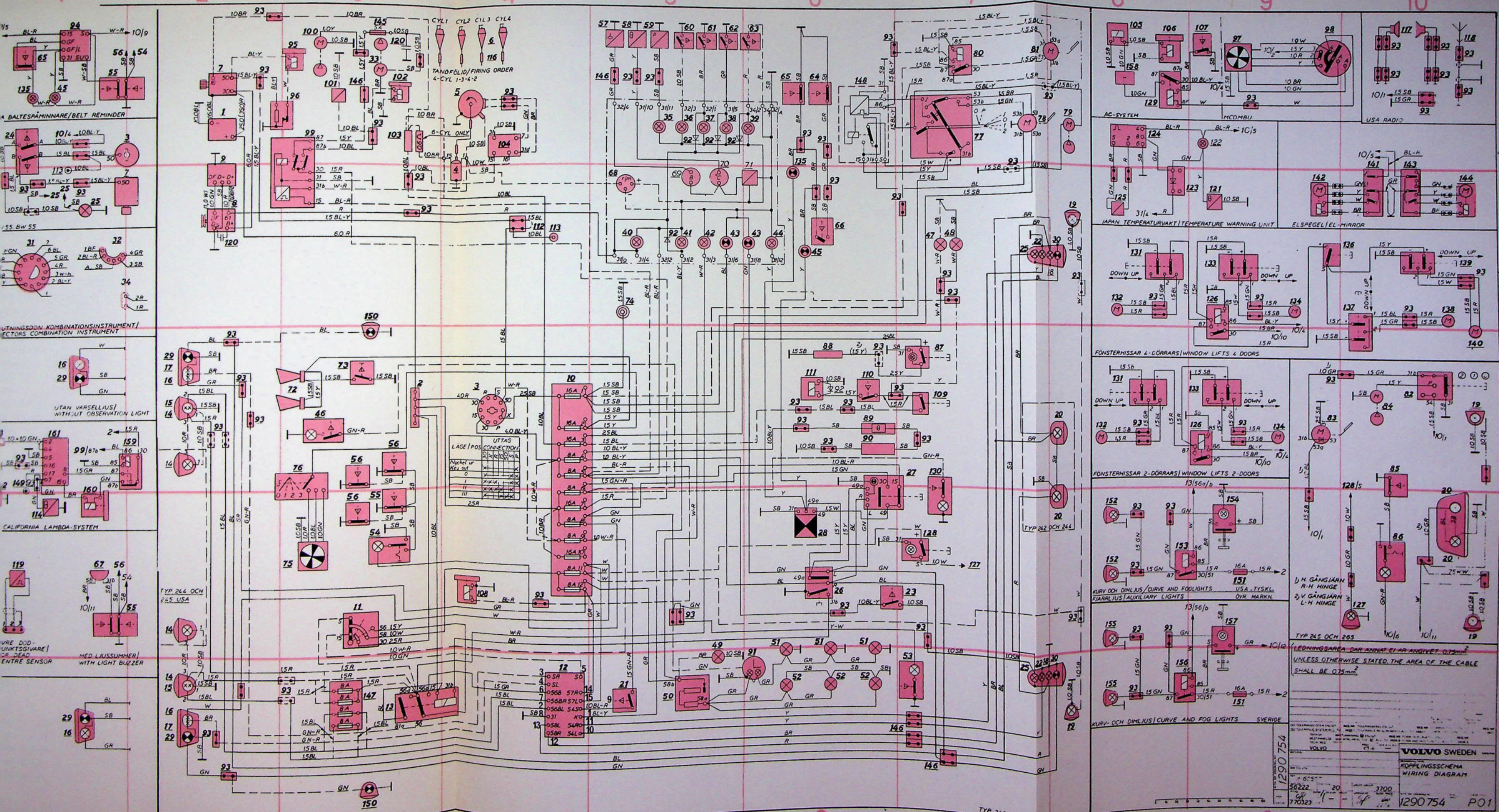
1290565

1-03

Algemeen bedradingschema 1978

1	Accu	A2
2	Aansluitblok	C3
3	Contactslot	A1, C4
4	Bobine	A4
5	Stroomverdeler	A4
6	Bougies	A4
7	Startmotor	A2, B1
8	Wisselstroomdynamo	B2
9	Laadstroomregelaar	B2
10	Zekeringenkastje	C4
11	Lichtschakelaar	D3
12	Relais, waarschuwinglamp defecte gloeilamp	E4
13	Schakelrelais grootlicht, dimlicht, lichtsignaal	E3
14	Grootlicht	C2, E2
15	Dimlicht	C2, E2
16	Parkeerlicht	C1, C2, E1, E2
17	Markeerlichten	C2, E2
18	Achterlichten	B8, E7
19	Zijlichten	B8, E8, C10, D10
20	Kentekenplaatverlichting	C8, D10
21	Remlichtschakelaar	E5
22	Remlicht	B7, E7
23	Schakelaar op versnellingsbak	D7
24	Schakelaar op automatische versnellingsbak	A1
25	Achterruitrijlichten	B1, B7, E7
26	Hendel richtingaanwijzers	D6
27	Schakelaar alarminstallatie	C7
28	Knipperlichtautomaat	D6
29	Richtingaanwijzer, voor	C1, C2, E1, E2
30	Richtingaanwijzer, achter	B8, E8
31	Aansluiting bij instrument	B1
32	Aansluiting bij instrument	B1
33	Tankpomp	A3
34	Aansluiting bij instrument	B1
35	Waarschuwinglamp oliedruk	A5
36	Controlelamp choke	A5
37	Controlelamp handrem	A5
38	Waarschuwinglamp remcircuit	A5
39	EGR/EXH-controlelamp	A6
40	Waarschuwinglamp laadstroom	B5
41	Waarschuwinglamp defecte gloeilamp	B5
42	Controlelamp grootlicht	B5
43	Controlelamp richtingaanwijzer	B5, B6
44	Controlelamp overdrive	B6
45	Waarschuwinglamp veiligheidsgordel, voor	B6
46	Motorruimteverlichting	C3
47	Verlichting veiligheidsgordel	B7
48	Verlichting asbak	B7
49	Verlichting paneel keuzehendel	E5
50	Regelbare weerstand verlichting instrumentenpaneel	E5
51	Verlichting instrumentenpaneel	D6
52	Verlichting bedieningspaneel	E6
53	Verlichting handschoenenkastje	E7
54	Interieurverlichting	D3
55	Deurschakelaar, bestuurderszijde	D3
56	Deurschakelaar, passagierszijde	D3
57	Element brandstoftank	A5
58	Temperatuurzender	A5
59	Oliedrukkzender	A5
60	Chokecontact	A5
61	Schakelaar handrem	A5
62	Schakelaar voor defect remcircuit	A6
63	Schakelaar voor defect EGR/EXH systeem	A6
64	Schakelaar veiligheidsgordel passagiersstoel	A6
65	Schakelaar veiligheidsgordel bestuurdersstoel	B6
66	Schakelaar passagiersstoel	D1
67	Herinneringszoemer verlichting	B5
68	Toerenteller	B5
69	Benzinometer	B5
70	Temperatuurmeter	B6
71	Spanningsstabilisator	C3
72	Claxon	C3
73	Schakelaar claxon	C3
74	Sigaretteaansteker 7 A	B5
75	Aanjager (standaard)	D3
76	Schakelaar aanjager	C3
77	Schakelaar voorruitwissers/sproeiers	A7
78	Voorruitwissers	A7
79	Vooruitsproeier	A8
80	Relais koplampwissers	A7
81	Koplampwissers	A7
82	Schakelaar achterruitwisser/sproeier	C10
83	Achterruitwisser	C9
84	Achteruitsproeier	C10
85	Schakelaar achterdeur	C10
86	Bagageruimteverlichting	D10
86	Schakelaar elektrisch verwarmde achterraut	C7
88	Elektrisch verwarmde achterraut 150 W	C6
89	Verwarmingselement met thermostaat, bestuurdersstoelzitting	C6
90	Verwarmingselement, bestuurdersstoel rugleuning	C6
91	Klokje	E6
92	Diode	A5, B5
93	Verbinding	
94	Herinnering veiligheidsgordels USA	A1
95	Koude-startinjector	A3
96	Thermo-tijdschakelaar	A3
97	Aanjager, combined unit	A9
98	Schakelaar aanjager, combined unit	A9
99	Relais brandstofpomp	A3
100	Brandstofpomp	A3
101	Dempdrukregelaar	A3
102	Hulp-luchtregeelaar	A3
103	Weerstand	A3
104	Controle-unit, ontstekingsstelsel	A4
105	Elektromagneet, compressor	A8
106	Elektromagnetische klep	A8
107	Schakelaar, airconditioning	A9
108	Elektromagnetische klep, carburateur	D4
109	Schakelaar, overdrive	C7
110	Schakelaar, overdrive M46 versnellingsbak	C6
111	Elektromagneet, overdrive M46 versnellingsbak	C6
112	Verbindingsblok	B4
113	Stroomaansluiting	B4
114	Thermostaat	D1
116	Suppressor	A4
117	Luidsprekers, voordeuren	A10
118	Antenne, voorruit	A10
119	Bovenste dode-puntgever	D1
120	Condensator	A3, B2
121	Thermostaat, vloer	B9
122	Controlelamp temperatuur uitlaatgas	A9
123	Diodekastje	B8
124	Temperatuurvoeler	A8
125	Thermo-element catalisator	B8
126	Relais elektrisch raammechanisme	B9, C9
127	Mistachterlicht	D7, D10
128	Schakelaar mistachterlichten	D7
129	Relais airconditioning	A8
130	Verlichting bagageruimte	C7
131	Schakelaar elektrisch raammechanisme, links voor	B8, C8
132	Motor elektrisch raammechanisme, links voor	B8, C8
133	Schakelaar elektrisch raammechanisme, rechts voor	B9, C9
134	Motor elektrisch raammechanisme, rechts voor	B9, C9
135	Waarschuwinglamp veiligheidsgordels	B6
136	Hoofdschakelaar elektrisch raammechanisme, achter	B10
137	Schakelaar elektrisch raammechanisme, links achter	B10
138	Motor elektrisch raammechanisme, links achter	B10
139	Schakelaar elektrisch raammechanisme, rechts achter	B10
140	Motor elektrisch raammechanisme, rechts achter	C10
141	Schakelaar elektrisch bediende buitenspiegel, links	A10
142	Elektrisch bediende buitenspiegel, links	B9
143	Schakelaar elektrisch bediende buitenspiegel, rechts	A10
144	Elektrisch bediende buitenspiegel, rechts	B10
145	Zwevende zekering, tankpomp	A3
146	Verbinding 8 polig	E7
147	Zekeringenkastje, koplampen Italië	E3
148	Relais intervalschakelaar voorruitwissers	A6
149	Testpunt, Lambda sonde	C1
150	Richtingaanwijzers, zijkant	B3, E3
151	Zwevende zekering, meedraaiende en mistlampen	D9, E9
152	Schijnwerpers	D8
153	Relais schijnwerpers	D8
154	Schakelaar schijnwerpers	D9
155	Meedraaiende en mistlampen	D8, E8
156	Relais, meedraaiende en mistlampen	E8
157	Schakelaar, meedraaiende en mistlampen	D9
158	Temperatuurzender	A8
159	Relais Lambda sonde	C1
160	Frekwentieklep	C1
161	Controle unit, Lambda systeem	C1
162	Lambda sonde	C1

Algemeen bedradingschema 1



VOLVO SWEDEN
KOPPLINGSSCHEMA
WIRING DIAGRAM
1290754 P01