

Service Handboek

Reparatie en onderhoud

Deel 3 (39)

Bedradings
schema's

260

1975, 1976, 1977

VOLVO

INHOUD

	bladzijde
Hoe de bedradingsschema's moeten worden gebruikt	1
Groep 24 Benzine-inspuitsysteem 1975	2
Benzine-inspuitsysteem 1976, 1977	3
Groep 32 Hoofd-draadboom	4
Groep 33 Startcircuits	5
Groep 34 Elektronisch ontstekingsstelsel zonder onderbrekerpunten	6
Groep 35 Grootlicht en dimlicht	7
Parkeerlichten, achterlichten en kentekenplaatverlichting 1975, 1976	8
Parkeerlichten, achterlichten en kentekenplaatverlichting 1977	9
Kentekenplaatverlichting, 265	10
Markeerlichten	11
Stoplichten	12
Achteruitrijlichten handgeschakelde versnellingsbak	13
Achteruitrijlichten automatische transmissie 1975	14
Achteruitrijlichten automatische transmissie 1976, 1977	15
Verlichting instrumentenpaneel en bedieningsorganen	16
Verlichting handschoenenkastje	17
Interieurverlichting	18
Bagageruimteverlichting, 265	19
Motorruimte- en kofferverlichting	20
Mistachterlamp, 264	21
Mistachterlamp, 265	22
Groep 36 Richtingaanwijzers en alarminstallatie	23
Claxons	24
Ruitwissers en -sproeiers	25
Koplampwissers en -sproeiers	26
Wisser en sproeier, achterklep	27
Sigaretteaansteker	28
Groep 38 Waarschuwinglamp defecte verlichting	29
Waarschuwinglamp vastmaken veiligheidsgordels	30
Combi-instrument (met temperatuurmeter, benzinemeter en toerenteller)	31
Klok	32
Groep 43 Overdrive	33
Groep 83 Raammechanisme 1975	34
Raammechanisme 1976-1977	35
Groep 84 Elektrisch verwarmde achterraut, 264	36
Elektrisch verwarmde achterraut, 265	37
Elektrisch-bediende buitenspiegel	38
Groep 85 Luchtaanjager verwarming, standaard verwarmingssysteem	39
Luchtaanjager verwarming, combi-instrument	40
Elektrisch verwarmde bestuurdersstoel	41
Air-conditioning	42
Compleet bedradingsschema 1975	43
Compleet bedradingsschema 1976	44
Compleet bedradingsschema 1977	45

VOORWOORD

Door de toename van het aantal ingewikkelde elektrische circuits en componenten met meer dan één functie, worden aan de elektrische uitrusting van de auto steeds meer taken toebedeeld. De tot op heden gemaakte schema's worden zodoende te ingewikkeld, zodat men er vaak niet meer uit wijs kan worden. Redenen te meer om in dit boek de schema's van de elektrische uitrusting op een andere manier te brengen, waardoor het opzoeken van bepaalde circuits gemakkelijker wordt en daardoor het werken aan het elektrische systeem van de auto eenvoudiger. De elektrische bedrading van de auto is onderverdeeld in afzonderlijke circuits, waarvan elk een be-

paalde functie van het elektrische systeem behandelt. Iedere functie wordt behandeld op twee tegenover elkaar opengeslagen pagina's. De linker pagina toont U het circuit schematisch met al zijn aansluitingen en bovendien de verschillende stroomkringen van het circuit. Op de rechter pagina zijn de componenten drie-dimensionaal afgebeeld, waarbij gebruik wordt gemaakt van de nummering van de aansluitpunten. Tevens is de plaats van de componenten en de ligging van de bedrading in de auto vastgelegd.

Voor verdere details wordt verwezen naar de volgende pagina.

ZEKERINGEN

1975

Nr.	Component	Waarde
1	Sigarette-aansteker Koplampwissers	8 A
2	Ruitwissers en -sproeiers Aanjager verwarming Claxon	16 A
3	Elektrisch verwarmde achterraut	16 A
4	Verlichting kandschoenenkastje Achterruitrijlicht Elektrisch verwarmde bestuurdersstoel Airconditioning	8 A
5	Instrumenten Richtingaanwijzers Controle-/waarschuwinglampen Waarschuwinglamp vastmaken veiligheidsgordels Raammechanisme	5 A
6	Knipperlichten alarminstallatie Verlichting motorruimte Verlichting laadruimte	8 A
7	Klok Brandstofpomp, inspuitmotoren	8 A
8	Stoplichten Interieurverlichting	8 A
9	Reserve	5 A
10	Markeerlichten Raammechanisme *	16 A
11	Linker parkeerlicht Linker kentekenplaatverlichting Mistachterlamp	5 A
12	Rechter parkeerlicht Rechter kentekenplaatverlichting Instrumenten- en paneelverlichting	5 A

* Bij de "Nordic" uitvoeringen zijn raammechanismen gezekeerd met draadzekering van 16 A.

1976,1977

Nr.	Component	Waarde
1	Sigarette-aansteker Koplampwissers Wisser en sproeier achterklep (265) Elektrisch bediende buitenspiegels	8 A
2	Ruitwissers en -sproeiers Aanjager verwarming Claxon	16 A
3	Elektrisch verwarmde achterraut Overdrive	16 A
4	Verlichting handschoenenkastje Achterruitrijlicht Elektrisch verwarmde bestuurdersstoel Airconditioning	8 A
5	Instrumenten Richtingaanwijzers Controle-/waarschuwinglampen Relais, inspuitmotor Elektro-magnetische klep, carburateur Waarschuwinglamp vastmaken veiligheidsgordels	8 A
6	Knipperlichten alarminstallatie Verlichting laadruimte (265) Verlichting motorruimte Verlichting kofferruimte	8 A
7	Klok Brandstofpomp, inspuitmotor	16 A
8	Stoplichten Interieurverlichting	8 A
9	Markeerlichten	8 A
10	Raammechanisme	16 A
11	Linker parkeerlicht Linker kentekenplaatverlichting (265: links + rechts) Mistachterlamp	8 A
12	Rechter parkeerlicht Rechter kentekenplaatverlichting Instrumenten- en paneelverlichting	8 A

Hoe de bedradingschema's

Maak gebruik van de inhoud om het afzonderlijk elektrische component te vinden. Laten wij als voorbeeld nemen dat U de ruitwissers wilt controleren. De inhoud zal U vertellen waar "Ruitwissers en -sproeiers" gevonden kunnen worden en wel op bladzijde 25.

Hier kunt U zien hoe deze twee componenten onderling verbonden zijn en de aansluiting van hun bedrading.

De oppervlakte doorsneden van de kabels zijn in mm² aangegeven en hun kleur is vast te stellen aan de hand van de volgende lettercodering:

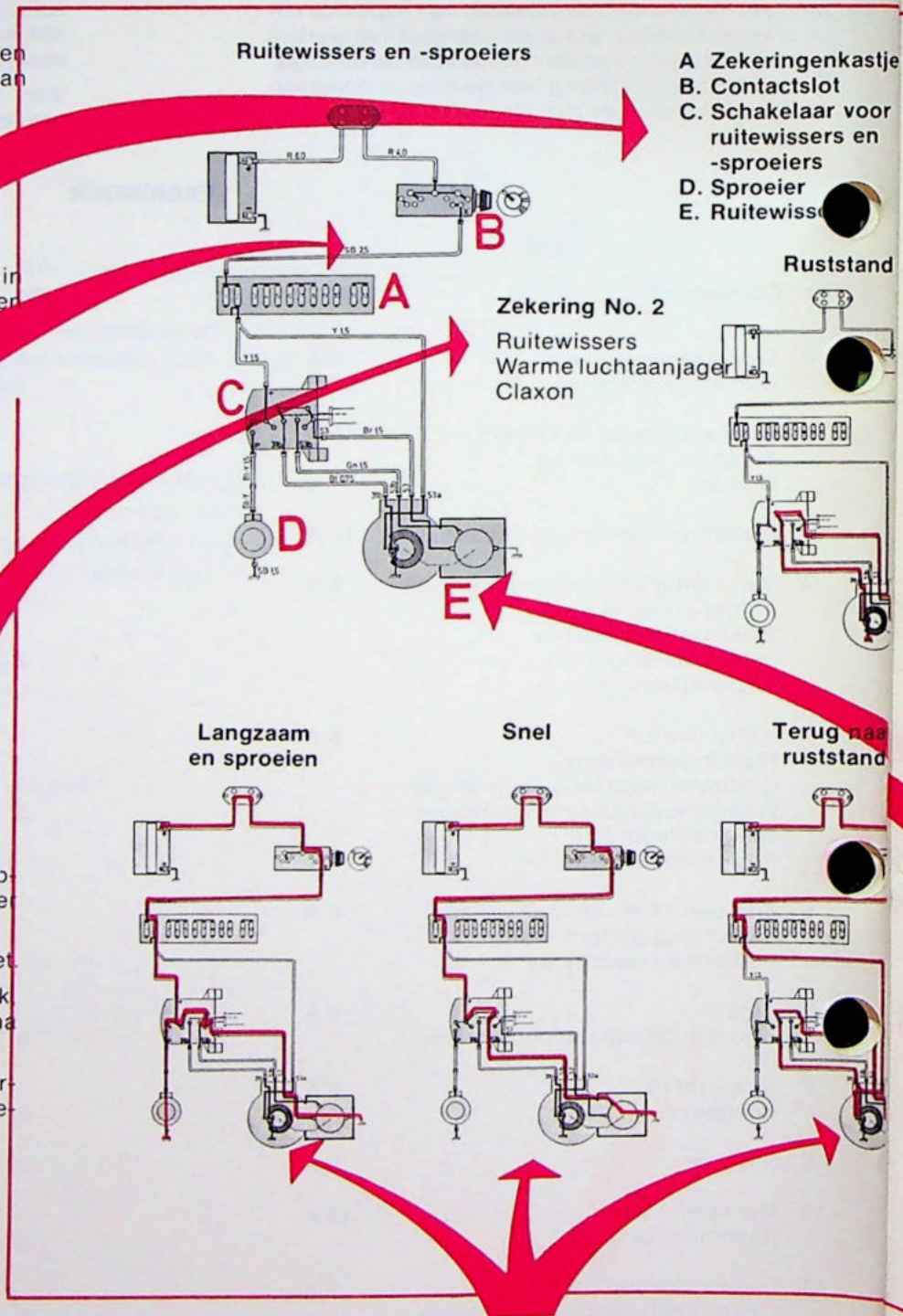
SB — zwart	BR — bruin
GR — grijs	Y — geel
W — wit	NL — blauw
R — rood	GN — groen

Om de service diagnose te vereenvoudigen, hebben wij aangegeven waar een zekering op meer dan één circuit betrekking heeft.

Voorbeeld: de ruitwischer/sproeier werkt niet.

Wanneer nu de claxon **wel** werkt, is het duidelijk dat de fout moet worden gelokaliseerd in of nabij het zekeringenkastje.

Wanneer de claxon **niet** werkt, moet de fout worden gelokaliseerd tussen de accu en het zekeringenkastje.



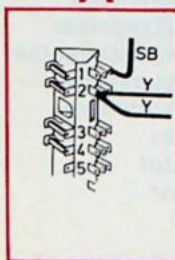
Stroomrichting bij verschillende bedrijfsstanden.

moeten worden gebruikt

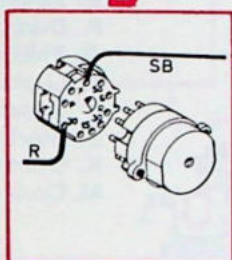
Begin hier!

Ruitwissers en -sproeiers

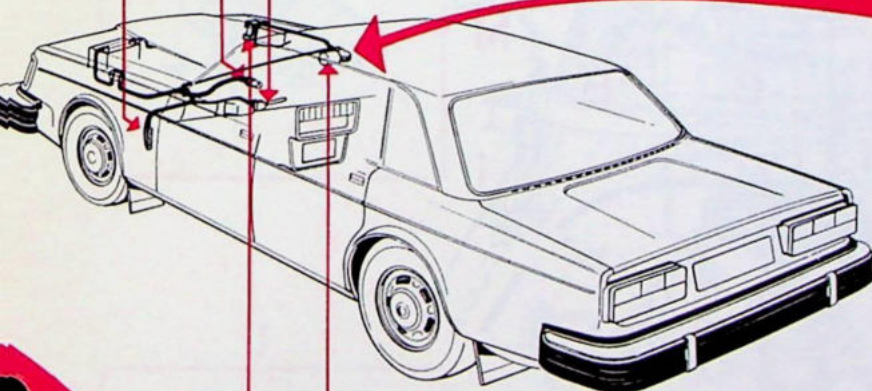
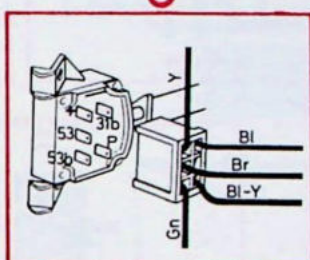
A



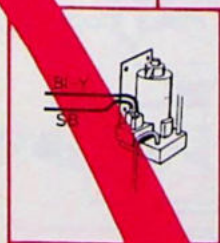
B



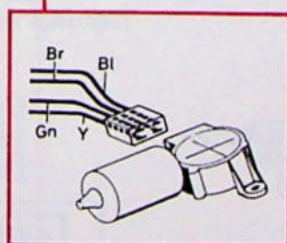
C



De werkelijke plaatsing van de componenten en het verloop van de draadboom worden hier getoond.



D



E

Hier zijn de draadaansluitingen aan het component getoond.

De letters maken het gemakkelijker om van de componenten over te gaan naar het werkelijke bedradingsschema.

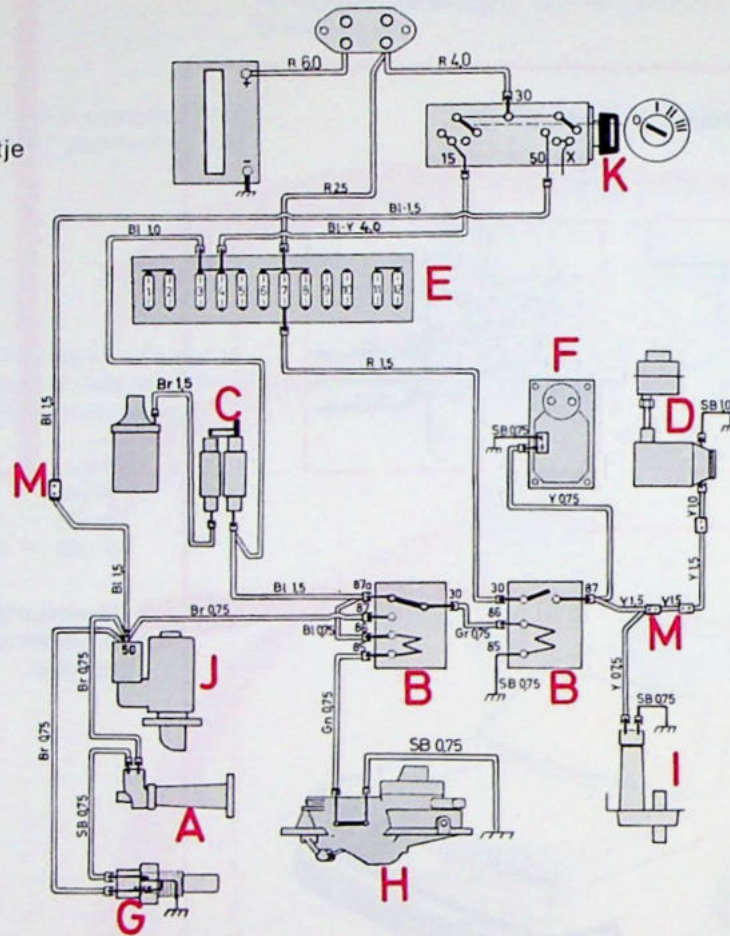
Benzine-inspuitsysteem 1975

Zekering No. 4

Verlichting handschoenenkastje
Achteruitrijlicht
Elektrisch verwarmde bestuurdersstoel
Airconditioning

Zekering No. 7

Klok
Benzinepomp, inspuitmotor

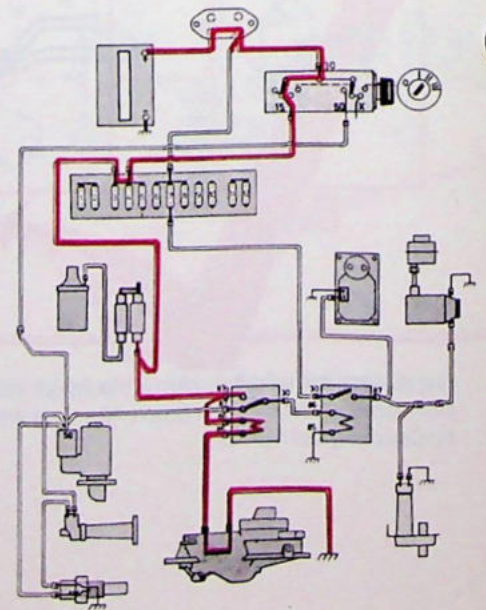
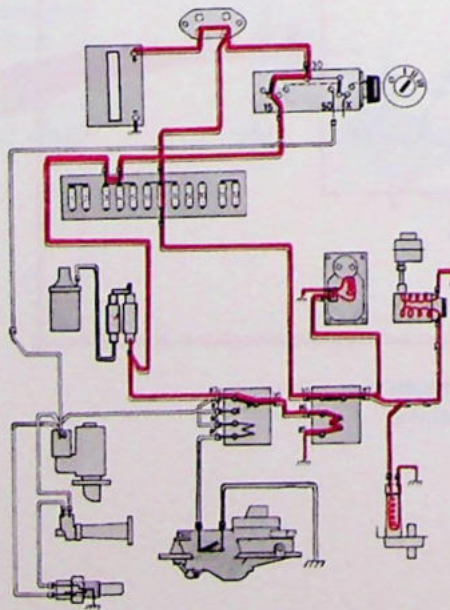
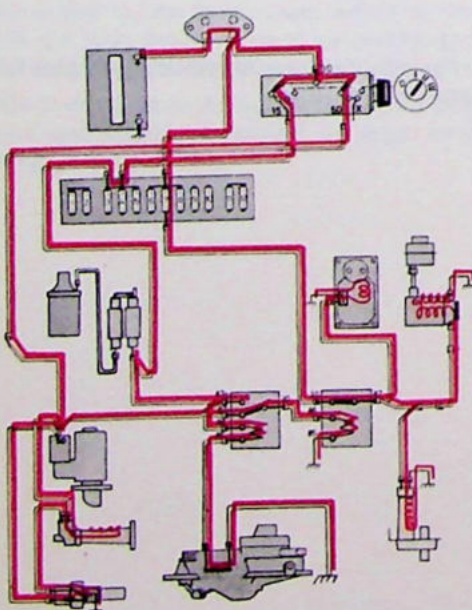


- A. Koud-startklep
- B. Hoofd- en pomprelais
- C. Weerstand
- D. Benzine-inspuitpomp
- E. Zekeringenkastje
- F. Dempdrukregelaar
- G. Thermo-tijdschakelaar
- H. Luchtstroommeter
- I. Reserve luchtklep
- J. Startmotor
- K. Contactslot
- M. Connector

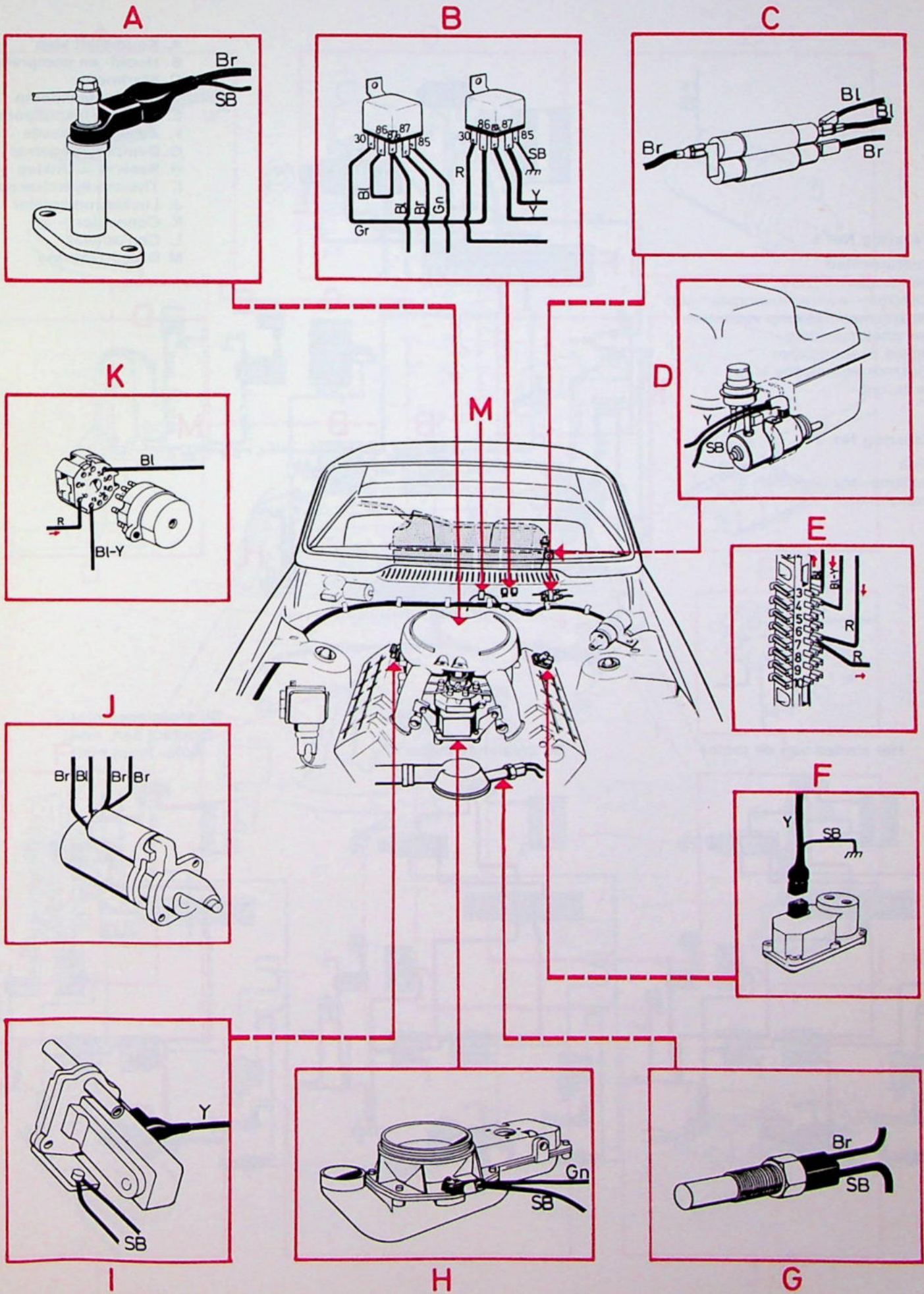
Het starten van de motor

Bij draaiende motor

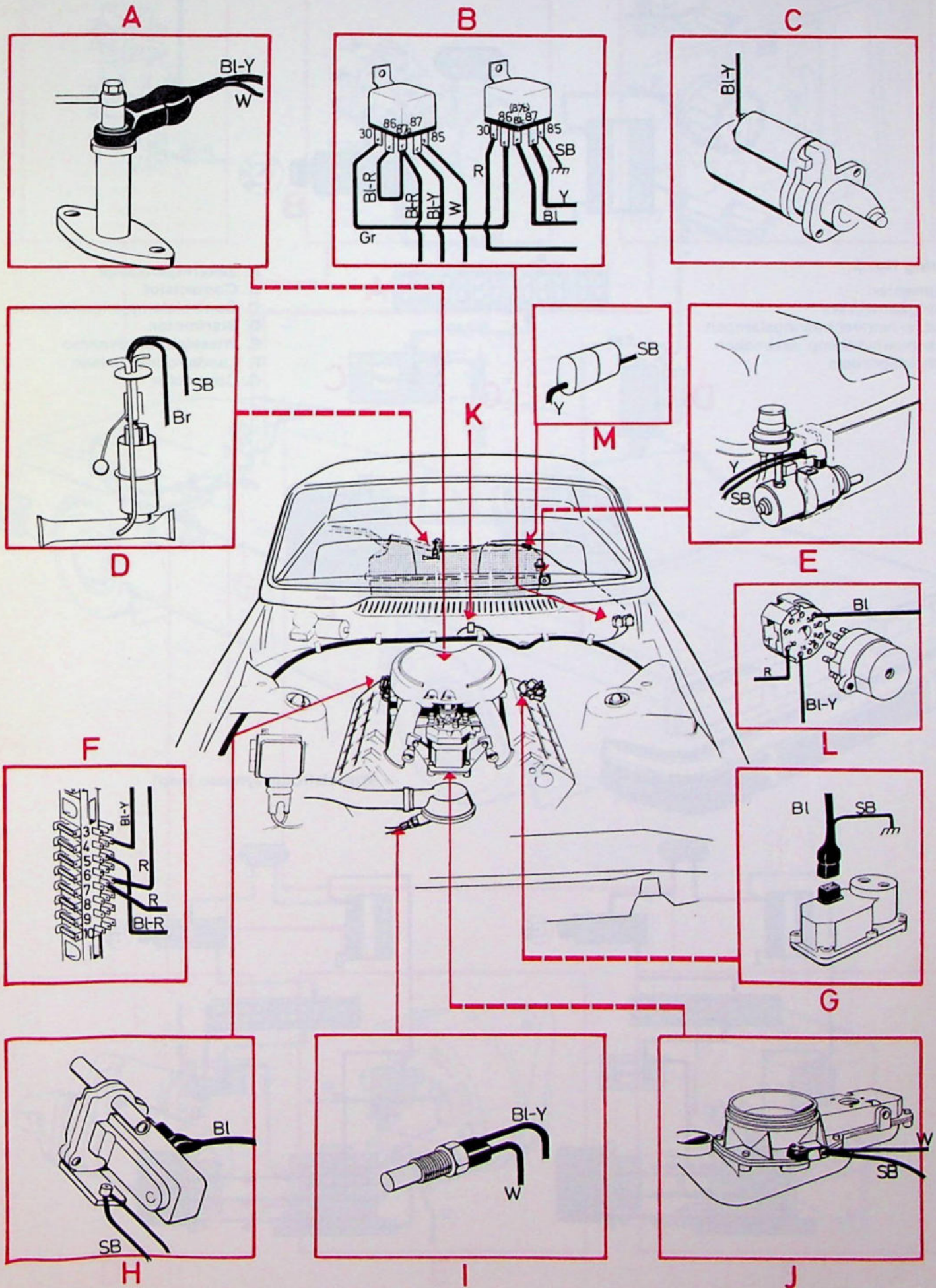
Bij afgeslagen motor
(contact aan, maar motor loopt niet)



Benzine-inspuitsysteem 1975



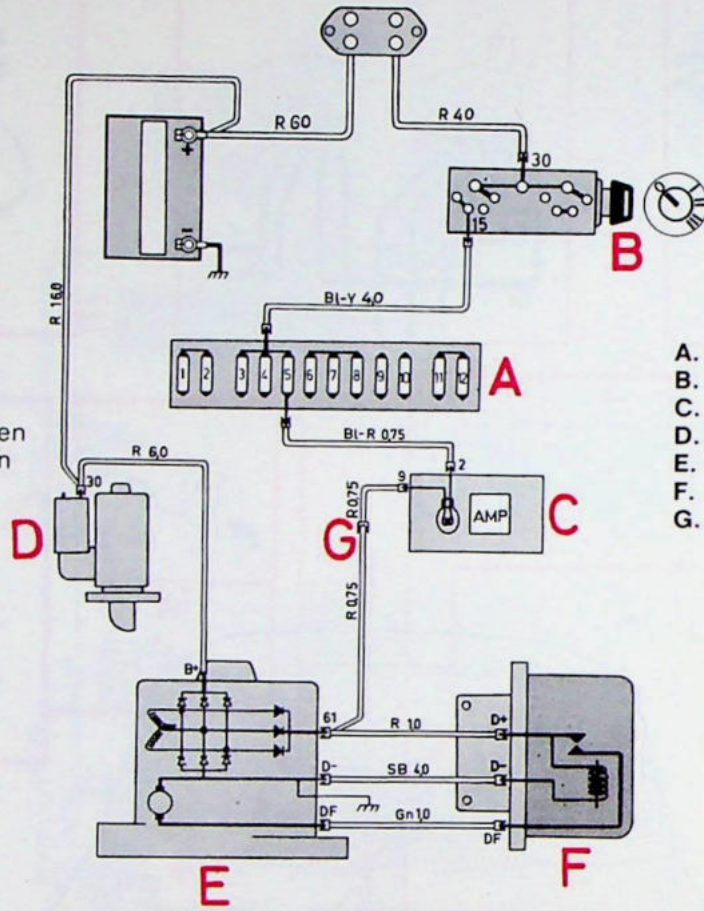
Benzine-inspuitsysteem 1976, 1977



Hoofd-draadboom

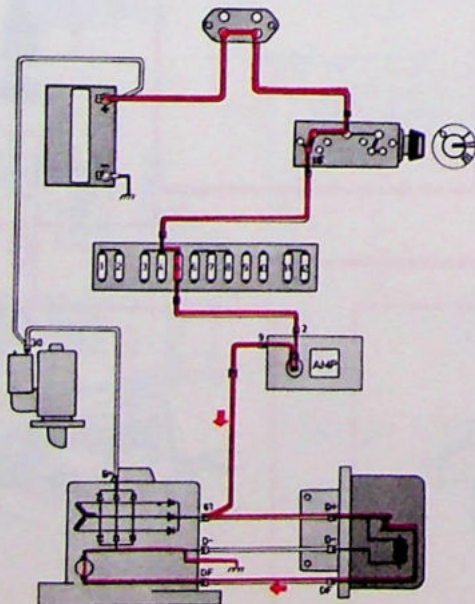
Zekering No. 5

Instrumenten
 Richtingaanwijzers
 Controle-/waarschuwingsslampen
 Waarschuwingsslamp vastmaken
 veiligheidsgordels

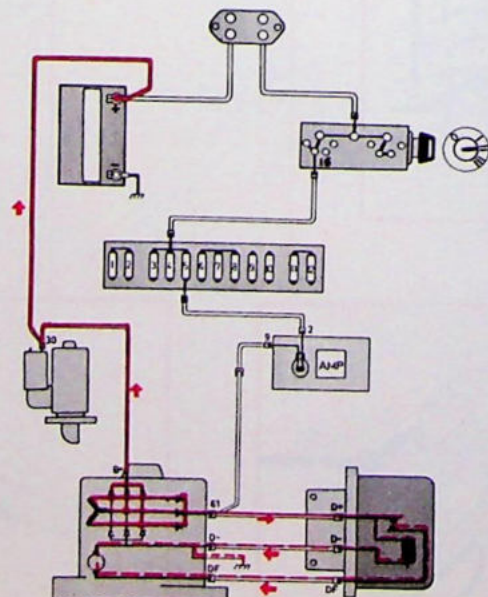


- A. Zekeringenkastje
- B. Contactslot
- C. Controlelampje laadstroom
- D. Startmotor
- E. Wisselstroomdynamo
- F. Laadstroomregelaar
- G. Connector

Contact aan
 (motor start niet)

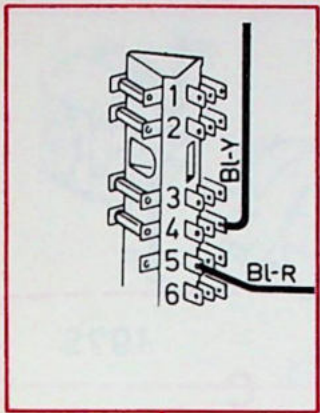


Wisselstroomdynamo laadt

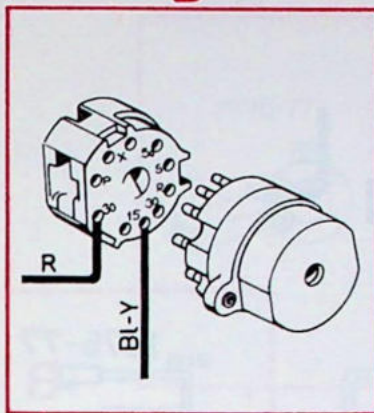


Hoofd-draadboom

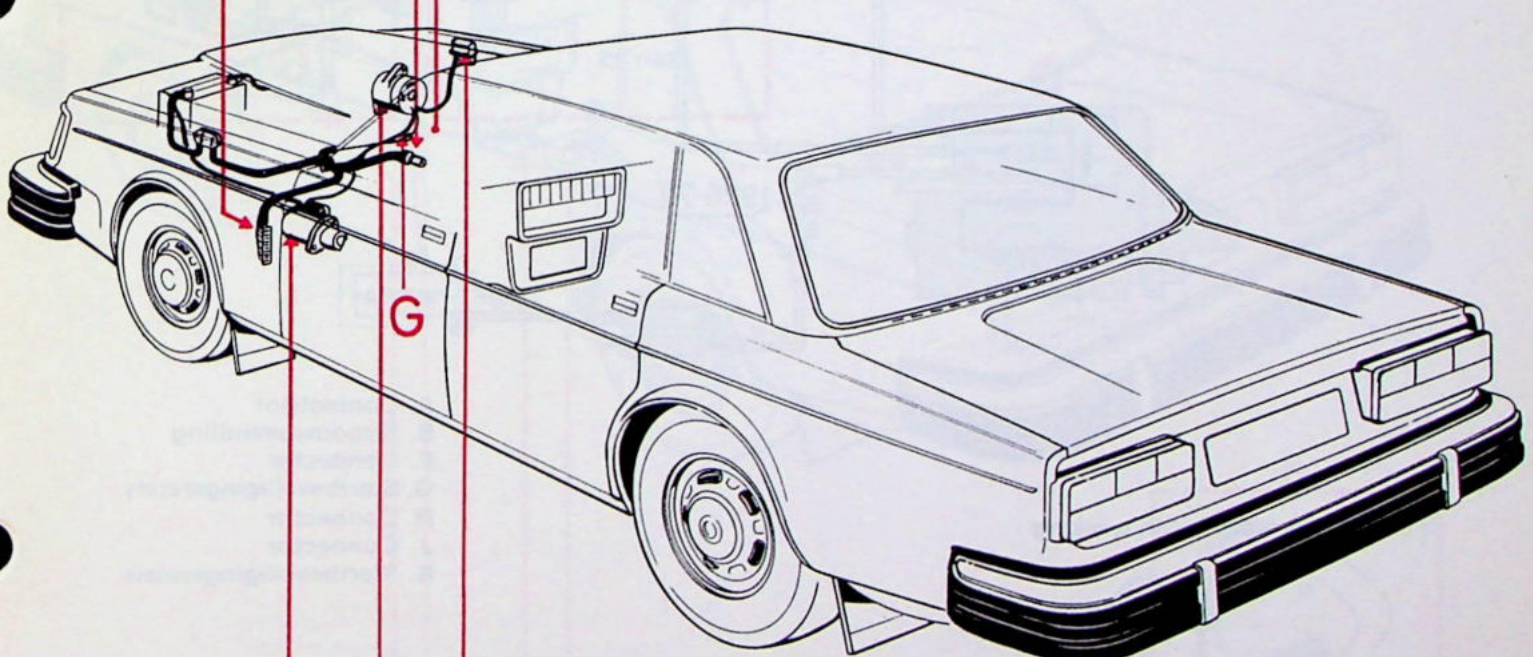
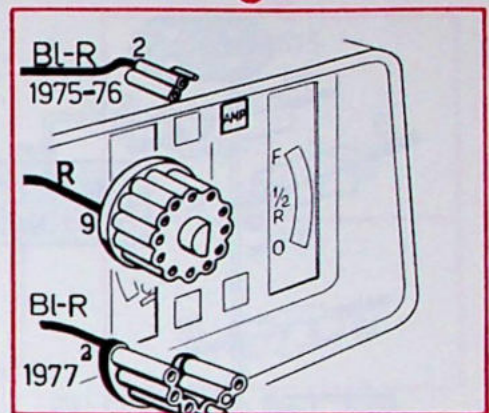
A



B



C

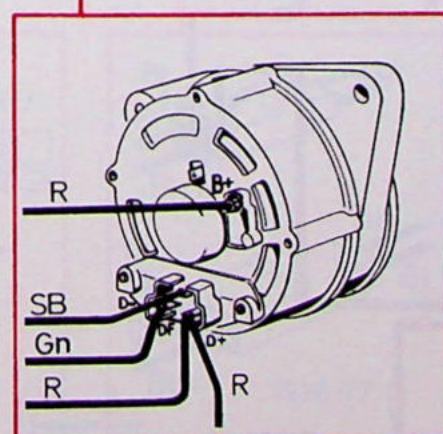


G

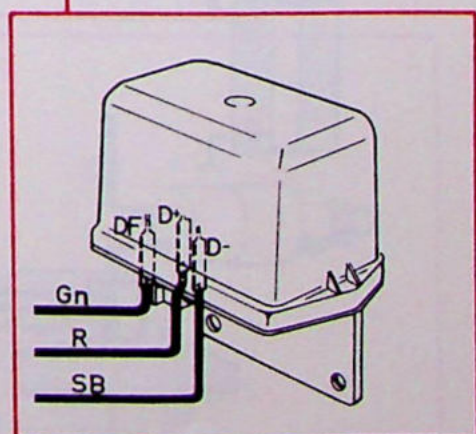
D



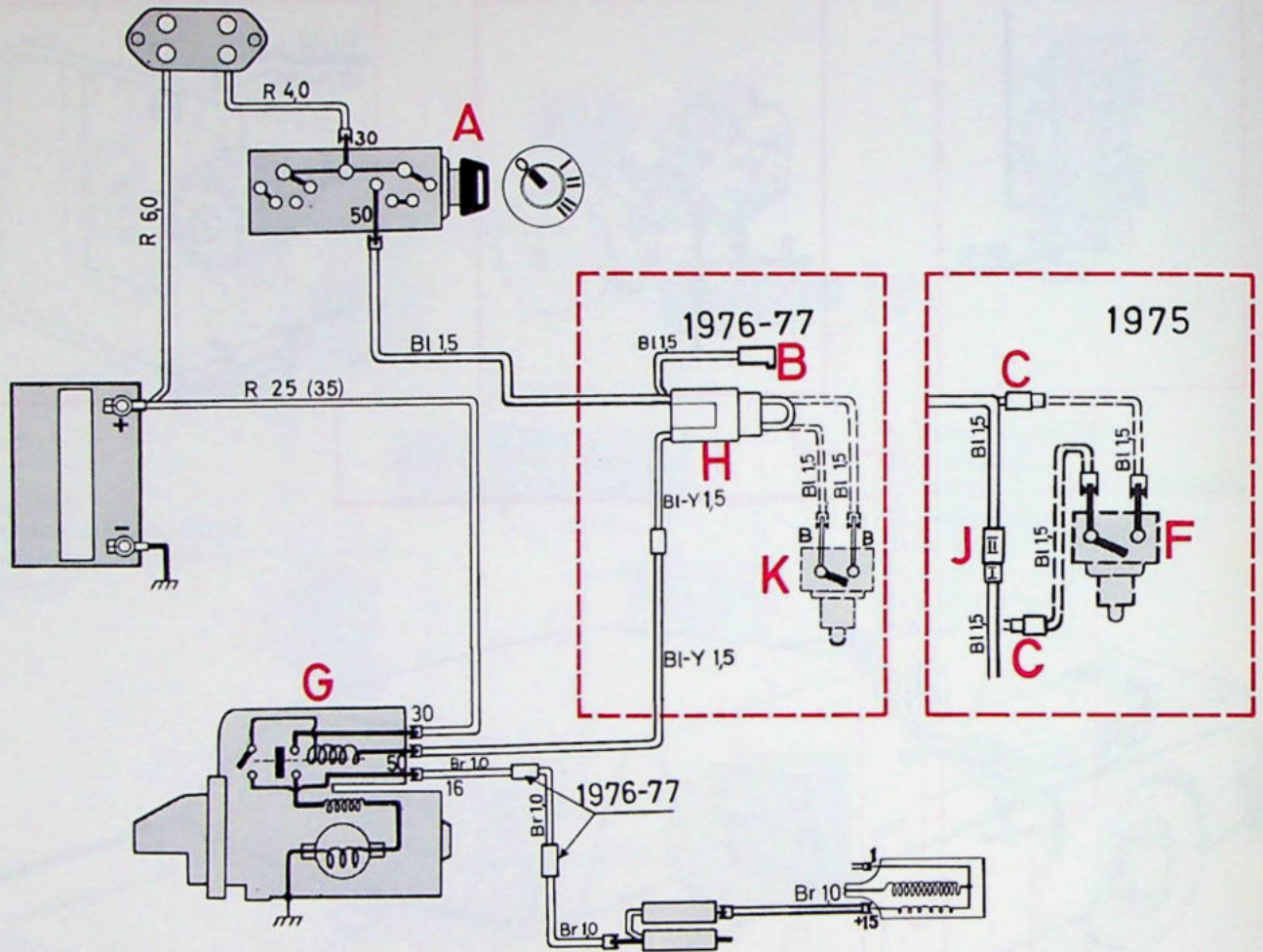
E



F

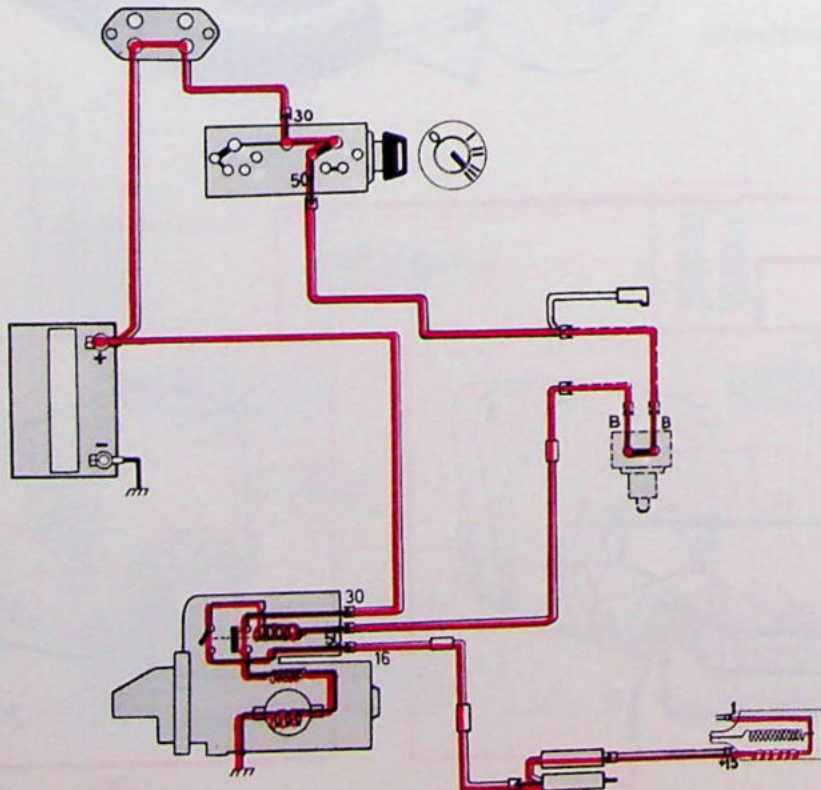


Startcircuits



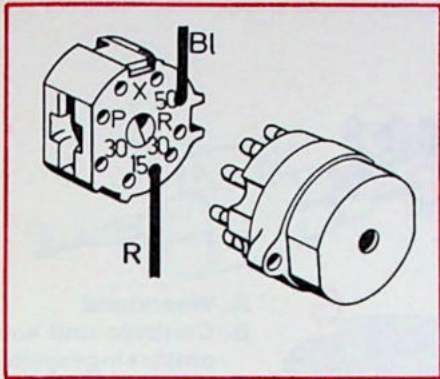
- A. Contactslot
- B. Stroomaansluiting
- F. Connector
- G. Startbeveiligingsrelais
- H. Connector
- J. Connector
- K. Startbeveiligingsrelais

Startmotor in werking

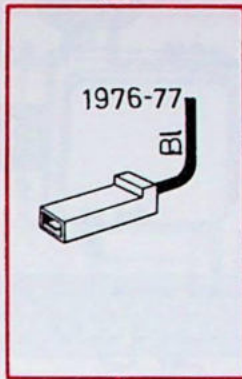


Startcircuits

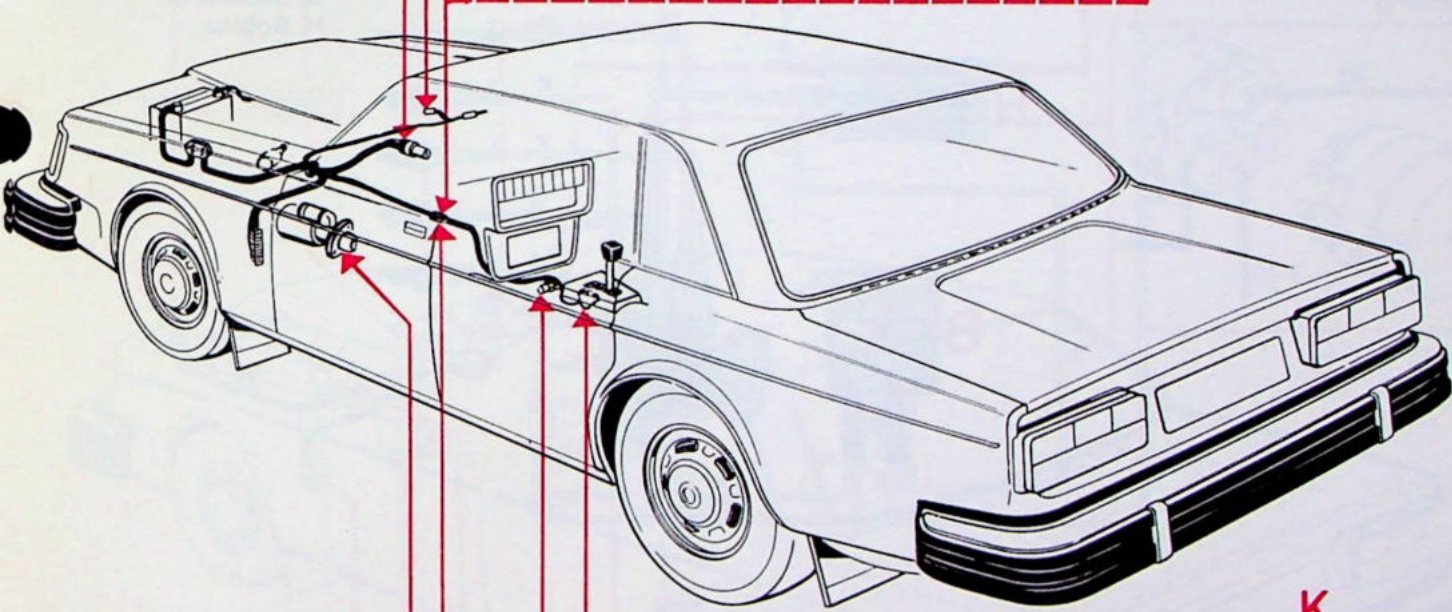
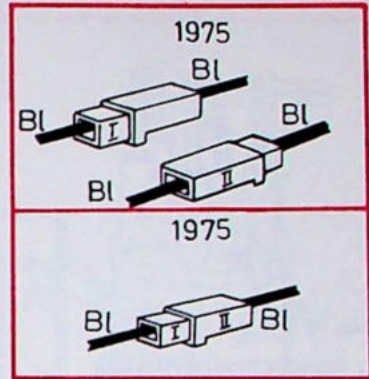
A



B

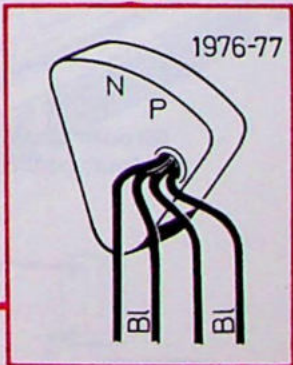


C

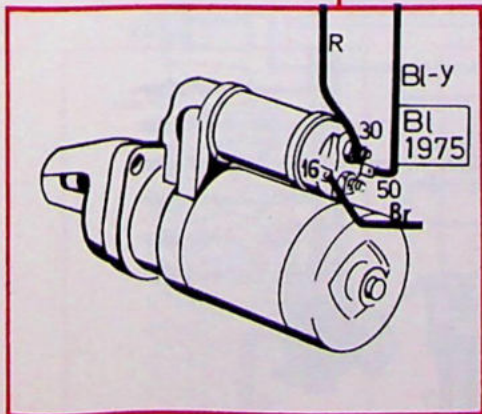


J

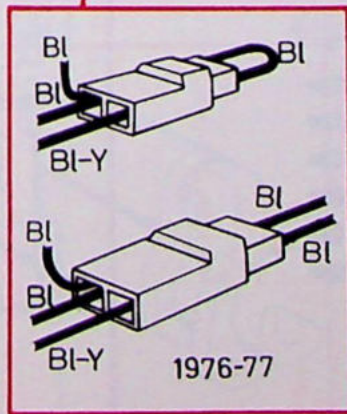
K



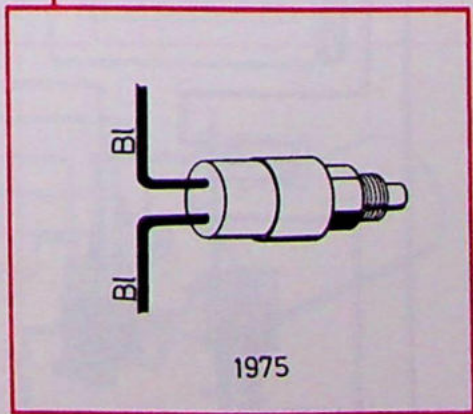
G



H



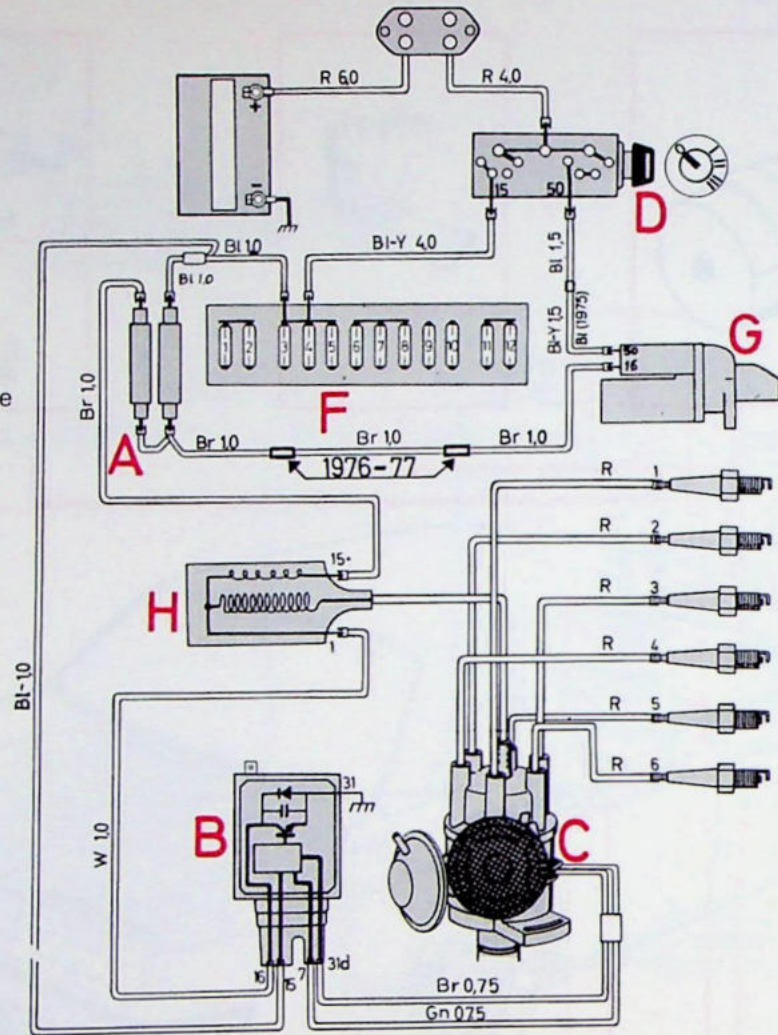
F



Onderbrekerloos elektronisch ontstekingsysteem

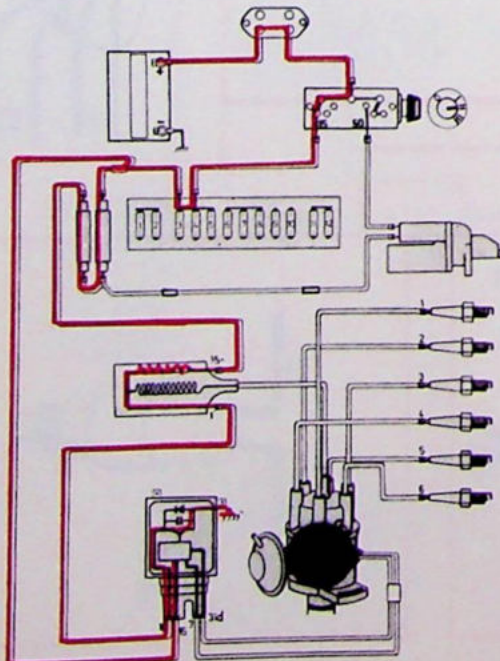
Zekering No. 4

Verlichting handschoenenkastje
Achteruitrijlicht
Elektrisch verwarmde bestuurdersstoel
Airconditioning

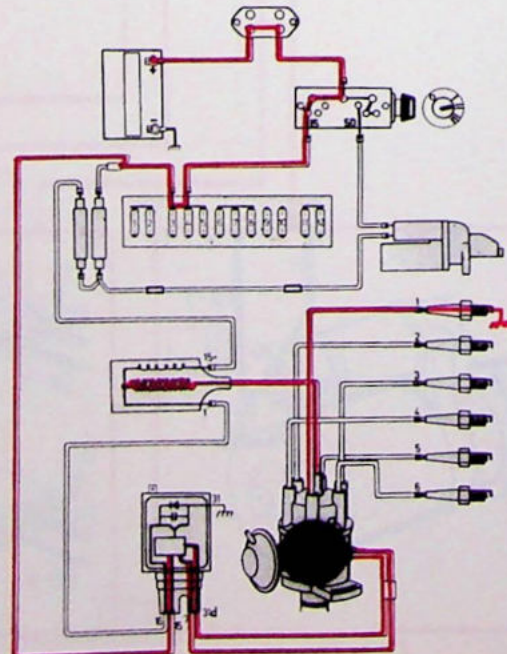


- A. Weerstand
- B. Controle unit voor ontstekingsysteem
- C. Stroomverdeler
- D. Contactslot
- F. Zekeringenkastje
- G. Startmotor
- H. Bobine

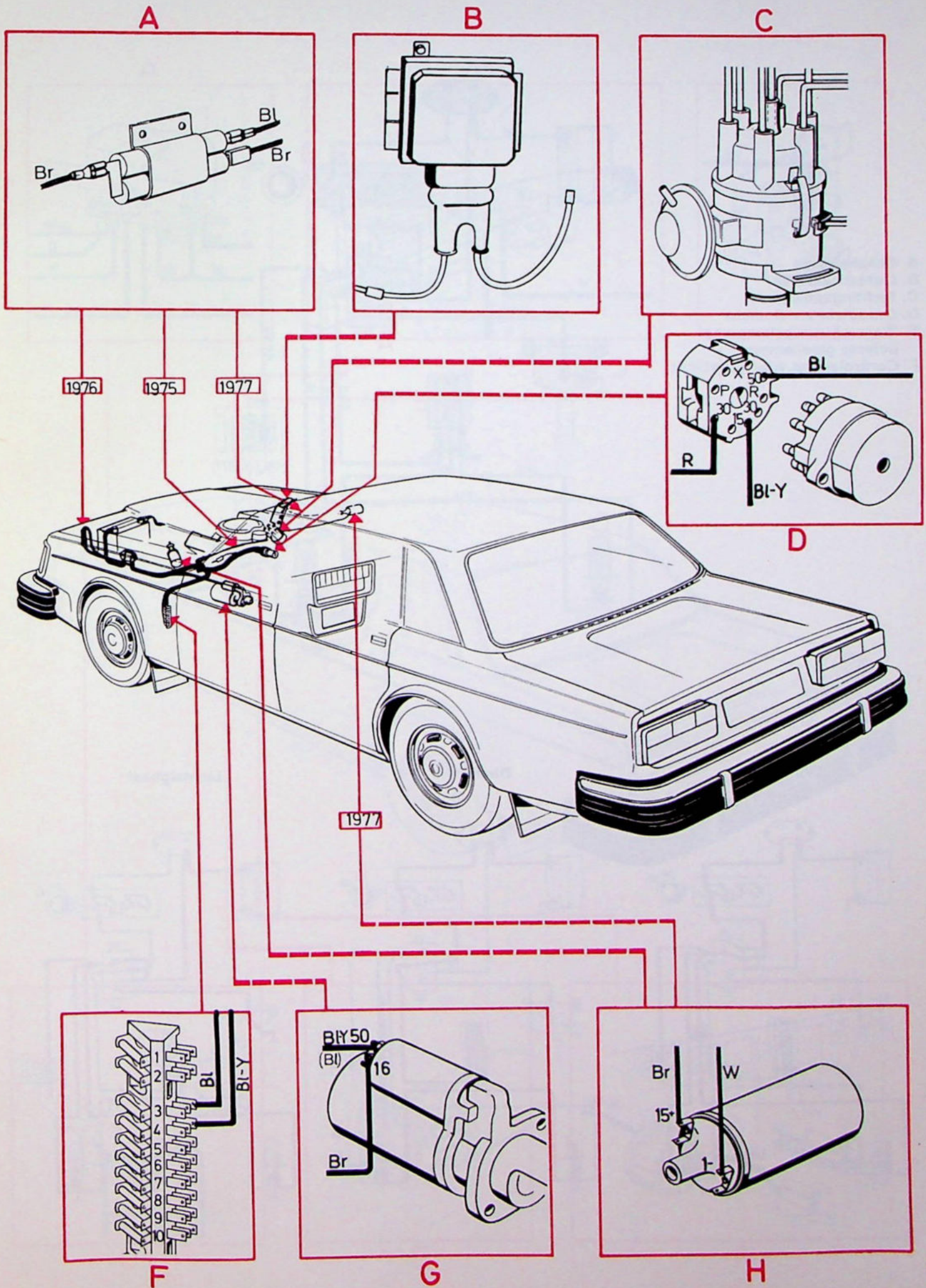
Stroom gaat door elektronisch moduul; bobine wordt opgeladen



Elektronisch moduul onderbreekt stroomtoevoer en bobine ontlad (vonk)

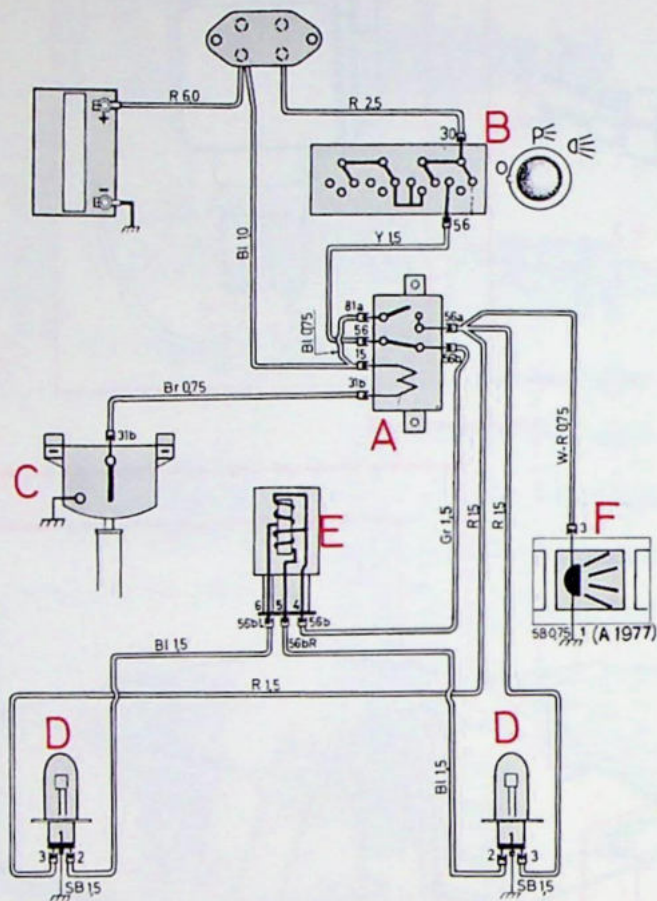


Onderbrekerloos elektronisch ontstekingsysteem



Grootlicht en dimlicht

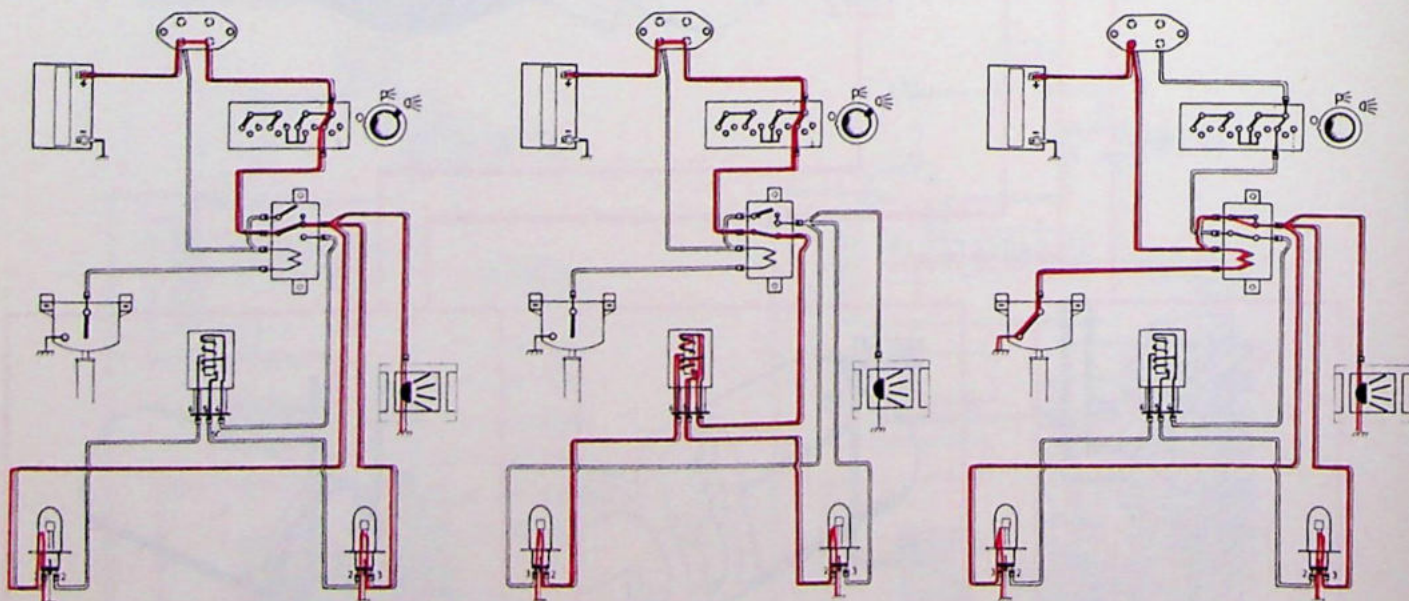
- A. Schakelrelais
- B. Lichtschakelaar
- C. Richtingaanwijzers
- D. Grootlicht en dimlicht
- E. Waarschuwingslamp voor defecte gloeilampen
- F. Controlelamp voor grootlicht



Grootlicht

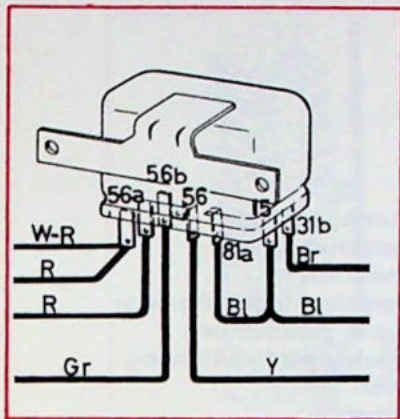
Dimlicht

Lichtsignaal

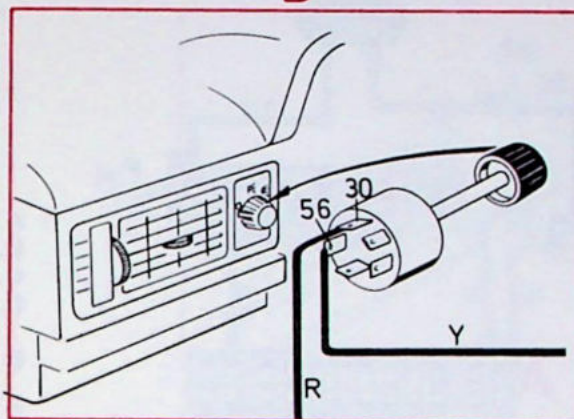


Grootlicht en dimlicht

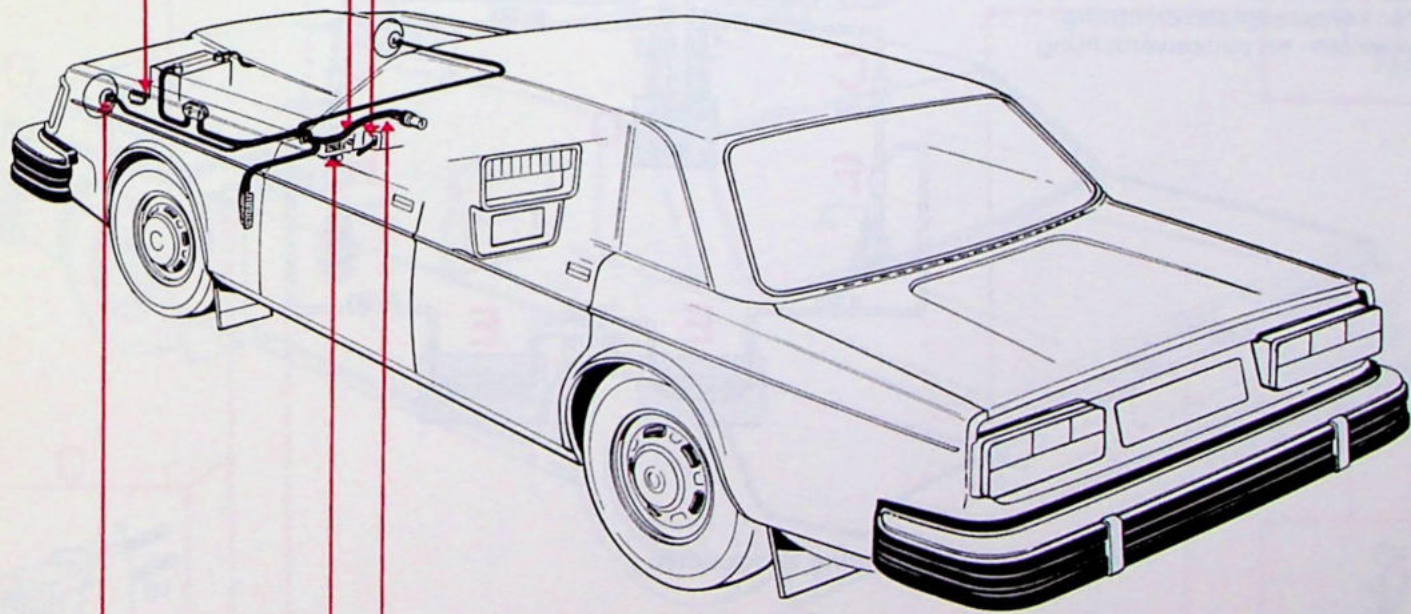
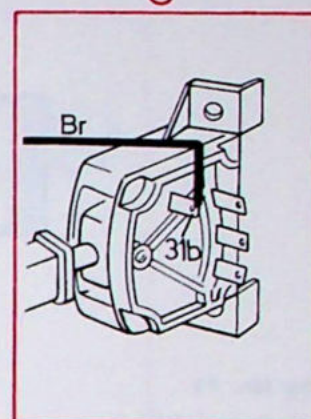
A



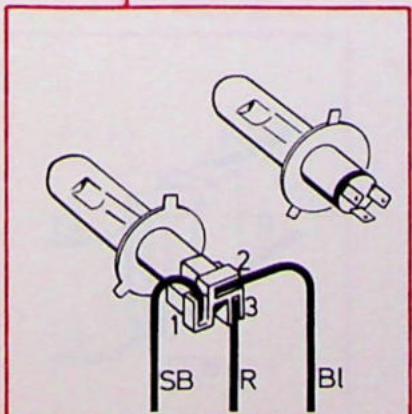
B



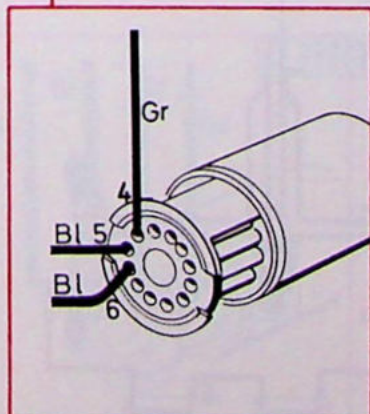
C



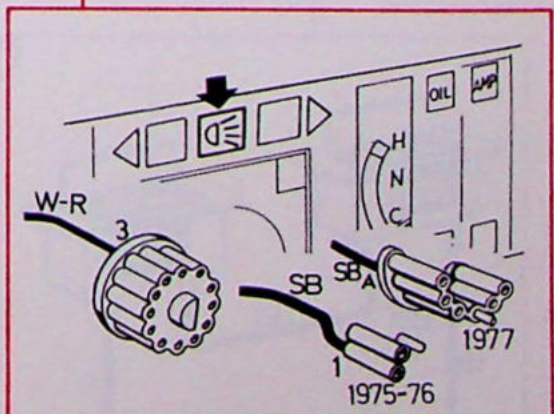
D



E



F



Parkeerlichten, achterlichten en kentekenplaatverlichting 1975, 1976

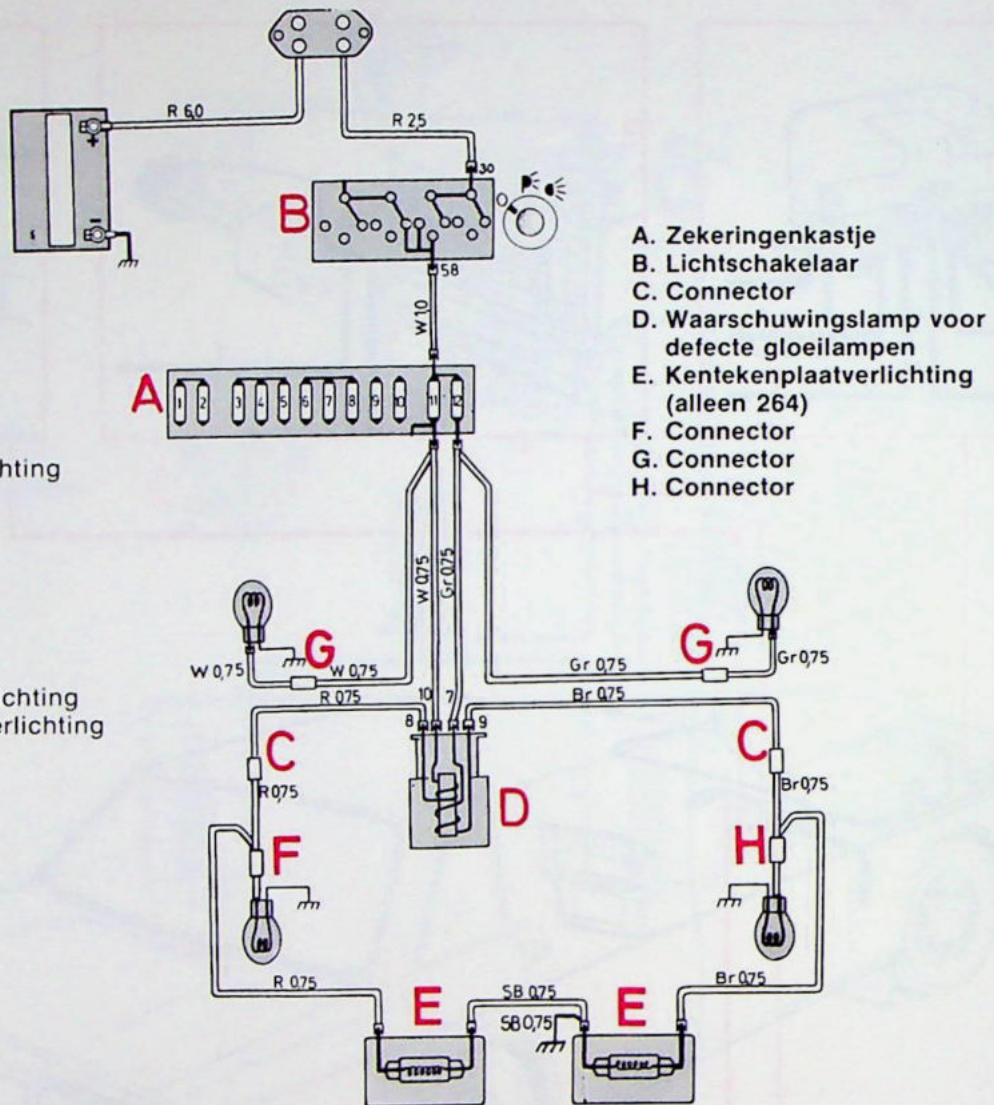
Kentekenplaatverlichting 265, zie blz. 10

Zekering No. 11

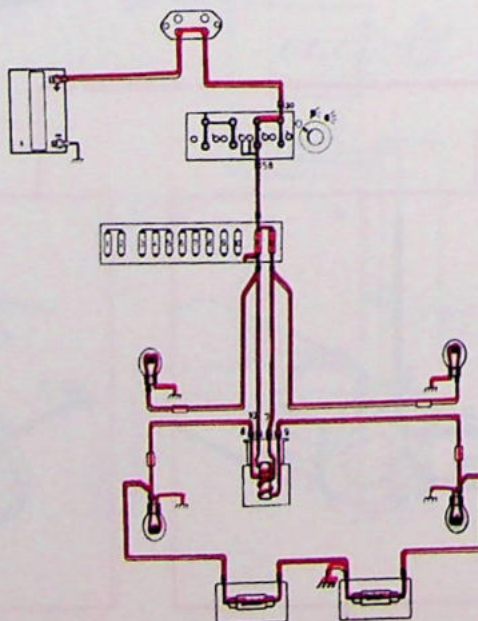
Linker parkeerlicht
Linker kentekenplaatverlichting
(265: links en rechts)
Mistachterlamp

Zekering No. 12

Rechter parkeerlicht
Rechter kentekenplaatverlichting
Instrumenten- en paneelverlichting



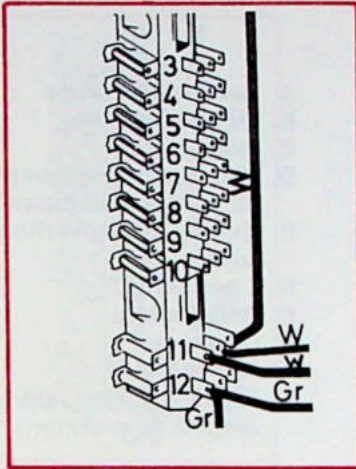
Verlichting aangesloten



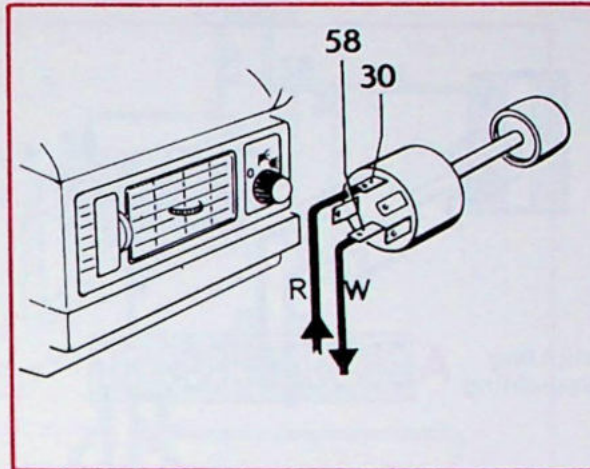
Parkeerlichten, achterlichten en kentekenplaatverlichting 1975, 1976

Kentekenplaatverlichting 265, zie blz. 10

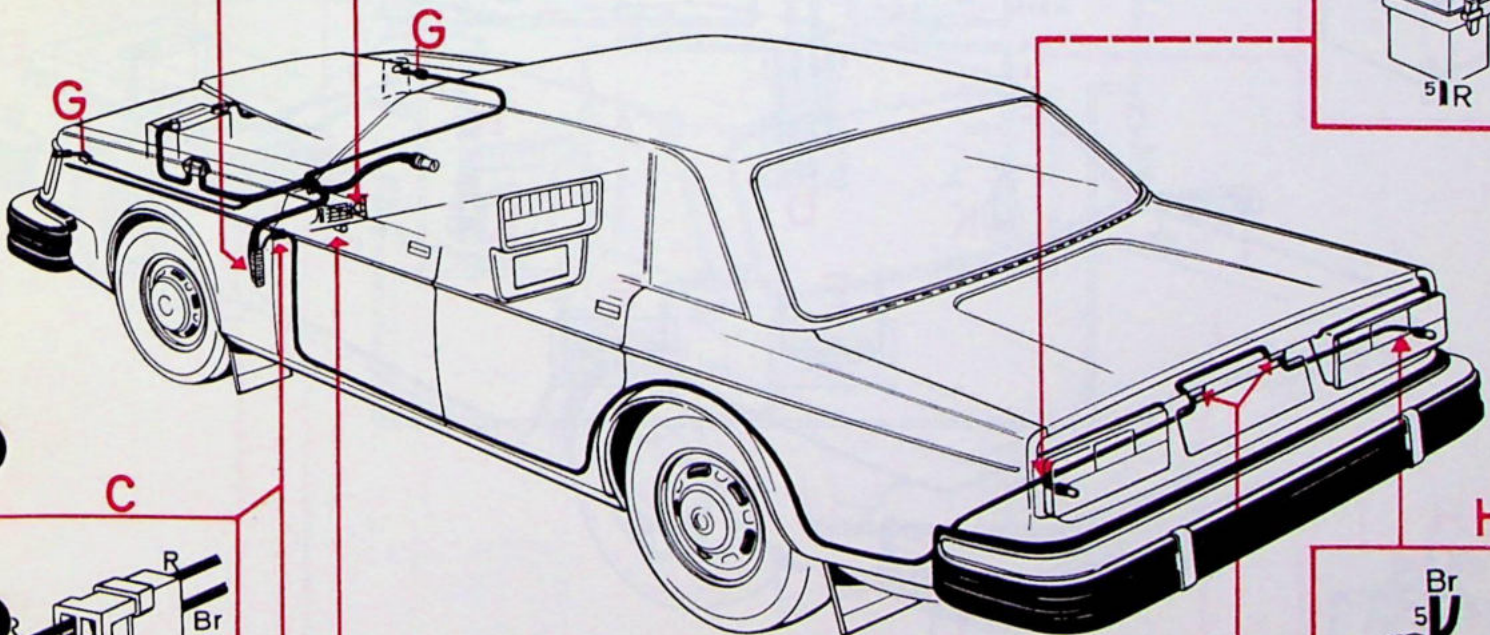
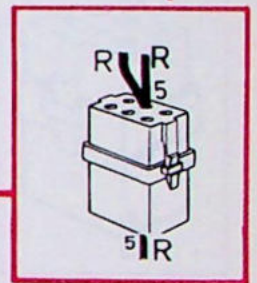
A



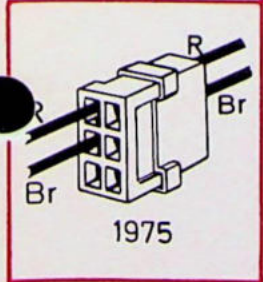
B



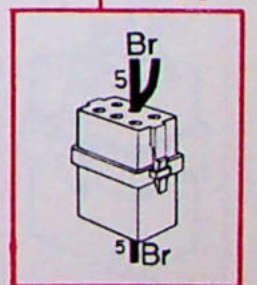
F



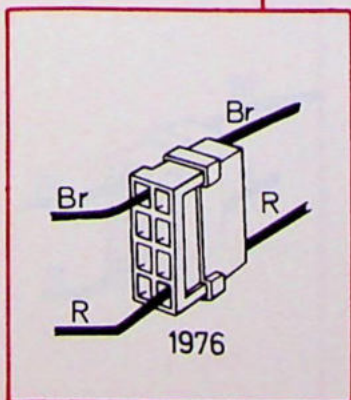
C



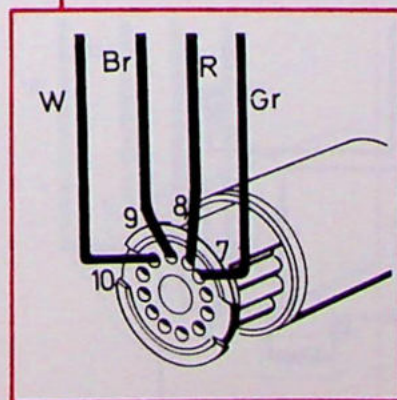
H



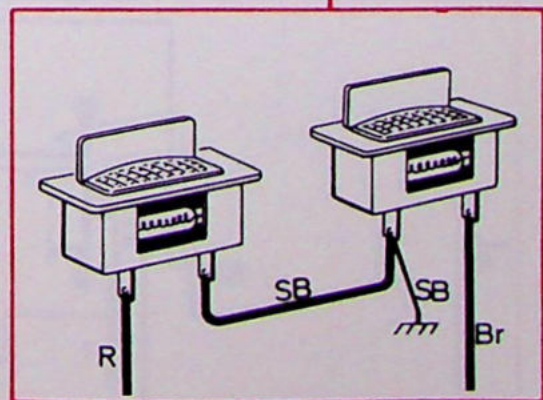
C



D



E

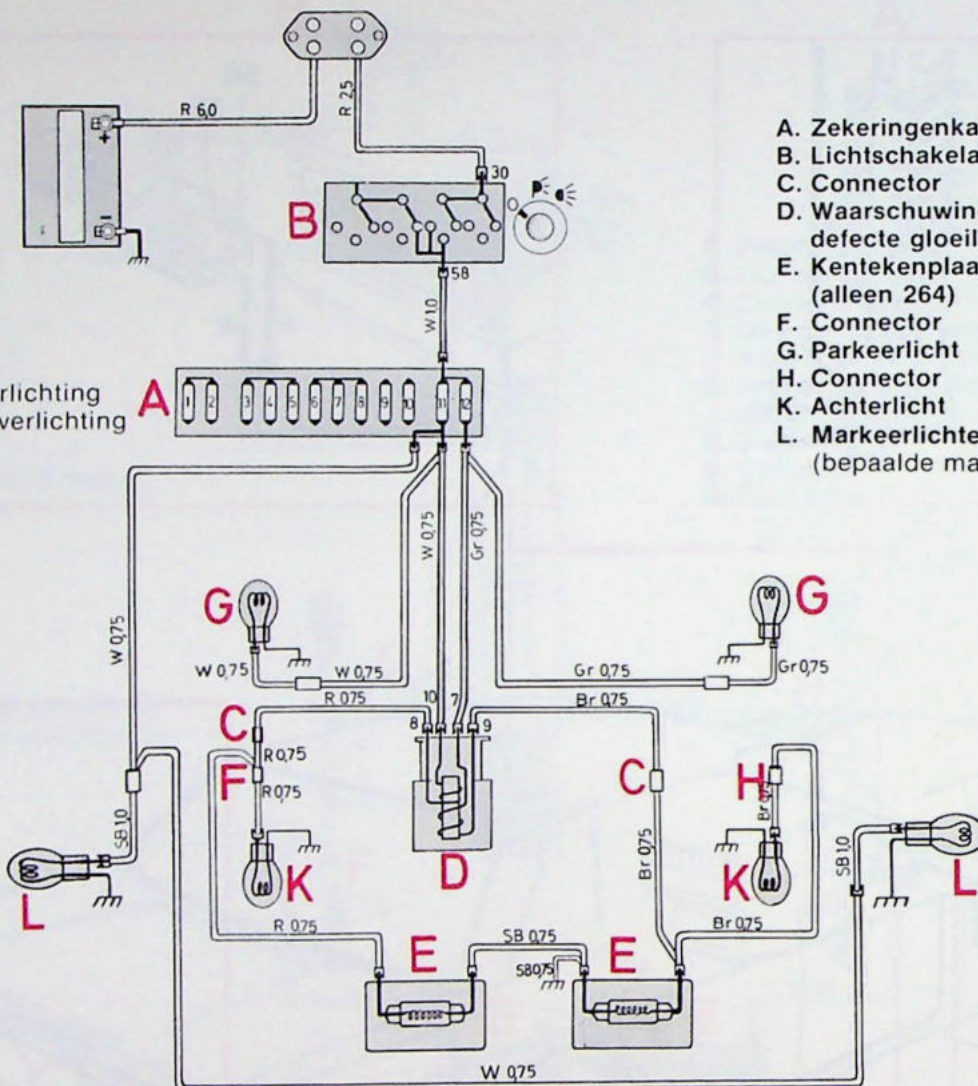


Parkeerlichten, achterlichten en kentekenplaatverlichting 1977

Kentekenplaatverlichting 265, zie blz. 10

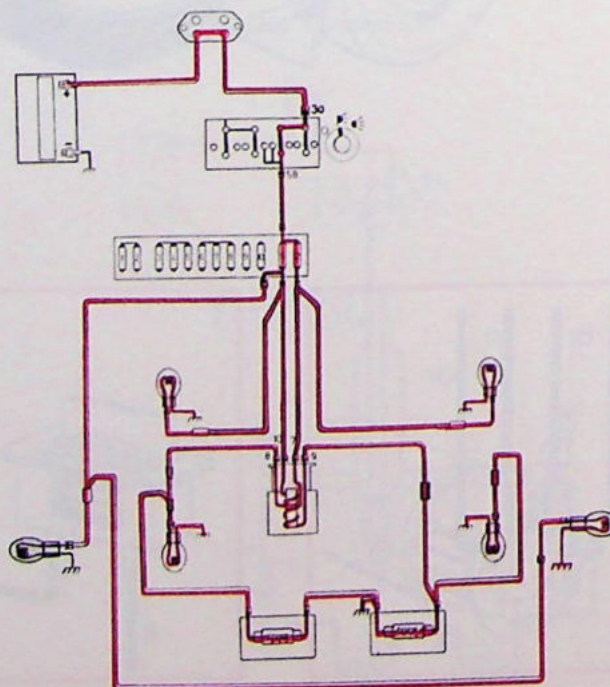
Zekering No. 11
Linker parkeerlicht

Zekering No. 12
Rechter parkeerlicht
Rechter kentekenplaatverlichting
Instrumenten- en paneelverlichting



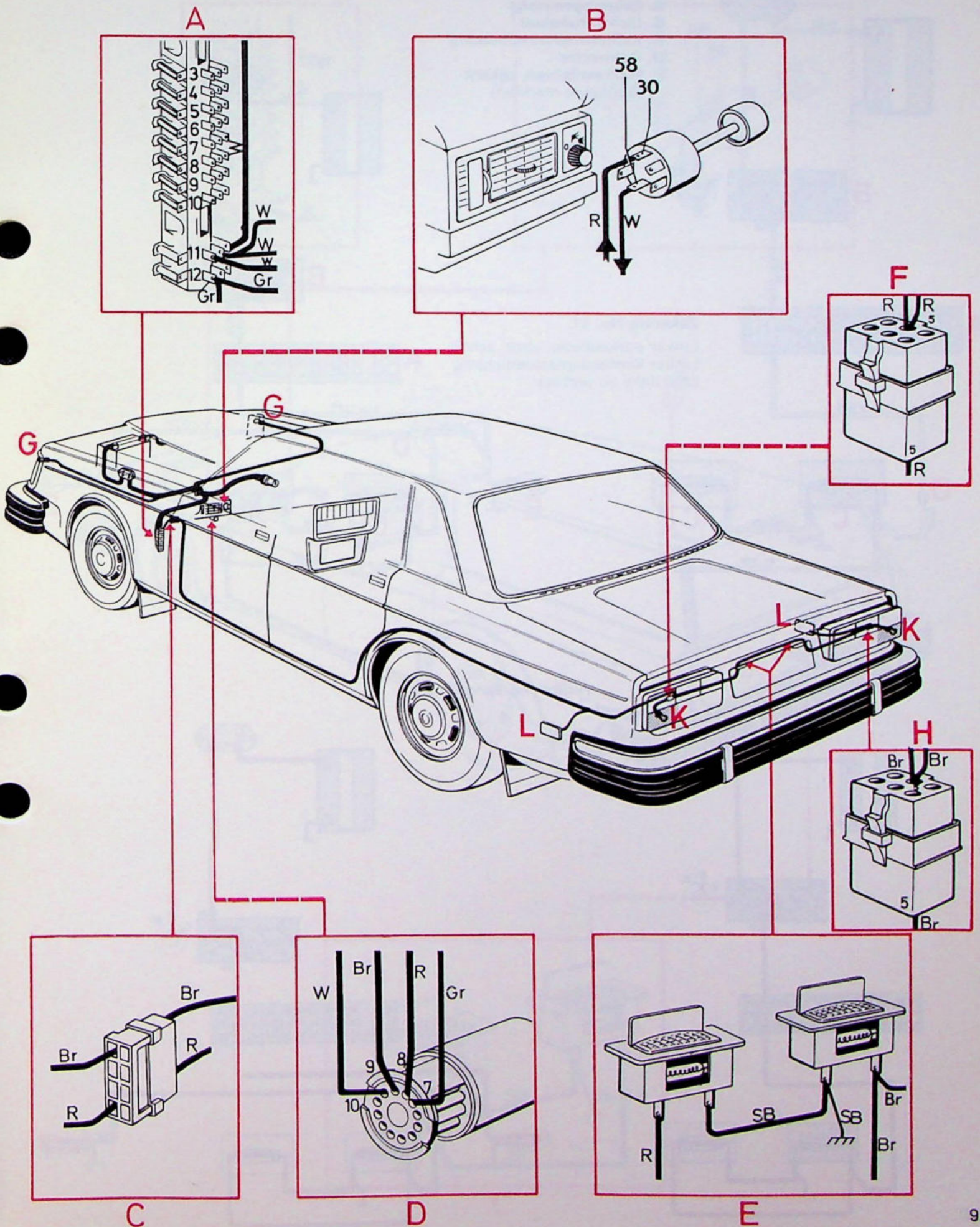
- A. Zekeringenkastje
- B. Lichtschakelaar
- C. Connector
- D. Waarschuwingslamp voor defecte gloeilampen
- E. Kentekenplaatverlichting (alleen 264)
- F. Connector
- G. Parkeerlicht
- H. Connector
- K. Achterlicht
- L. Markeerlichten, zijkant (bepaalde markten)

Verlichting aangesloten

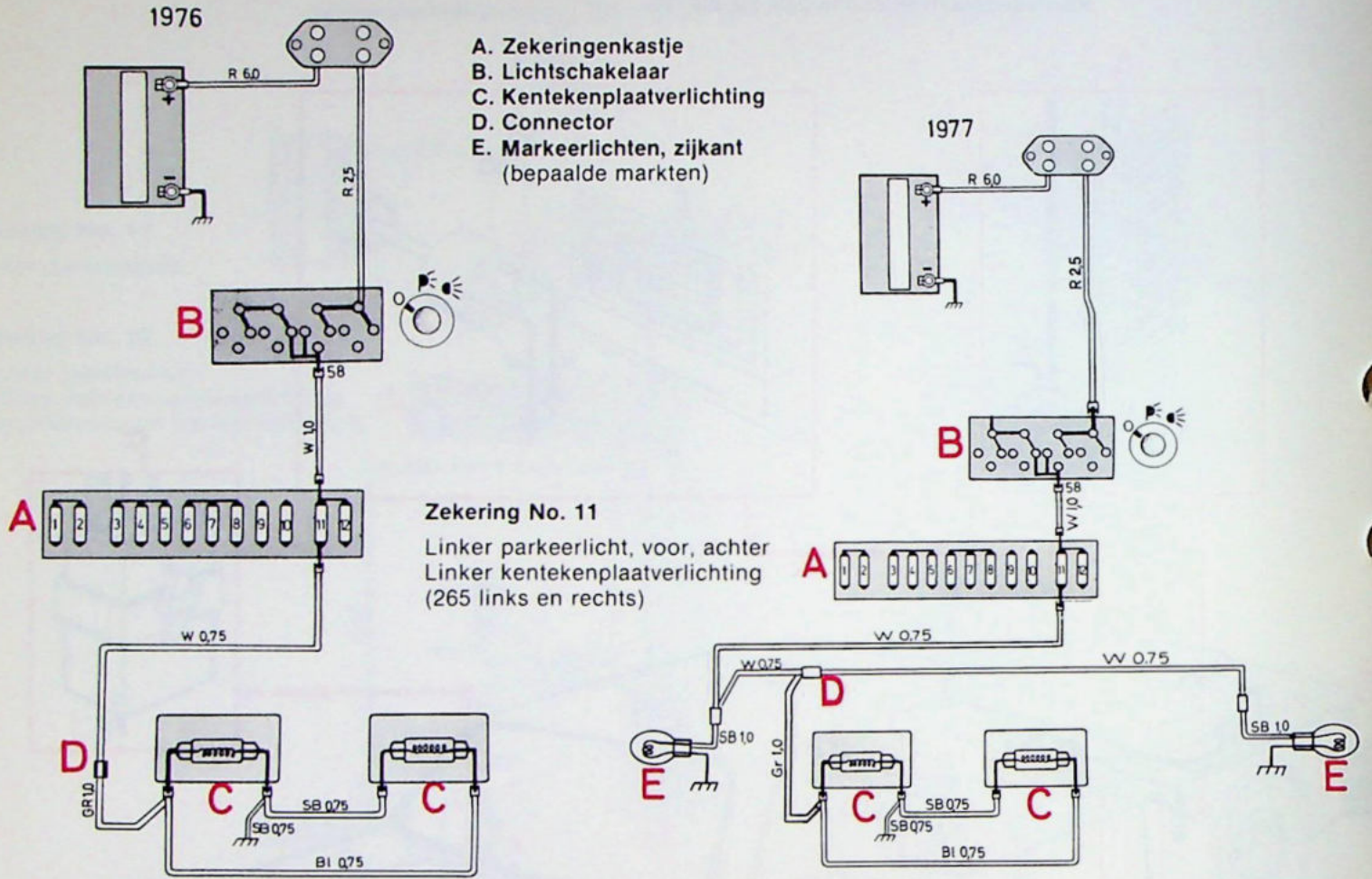


Parkeerlichten, achterlichten en kentekenplaatverlichting 1977

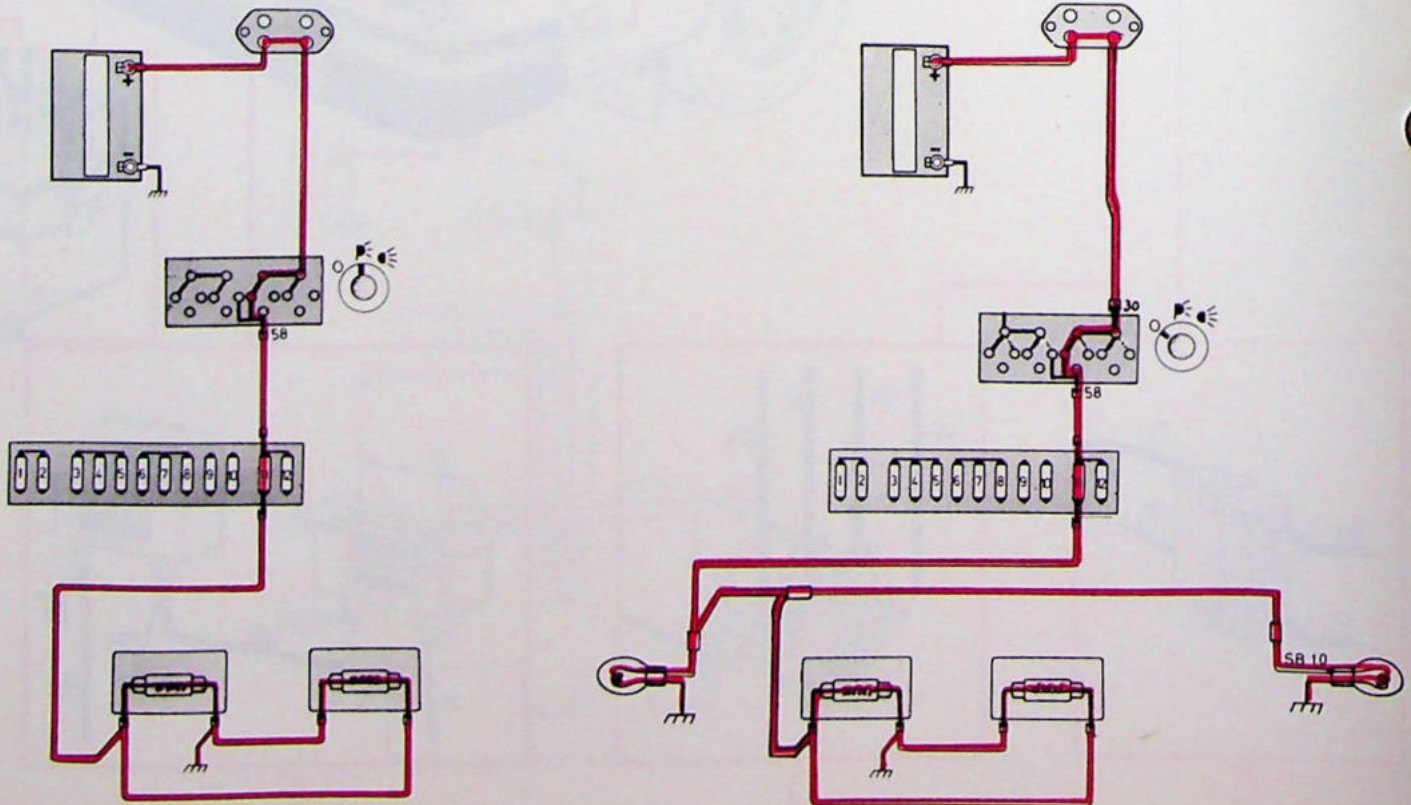
Kentekenplaatverlichting 265, zie blz. 10



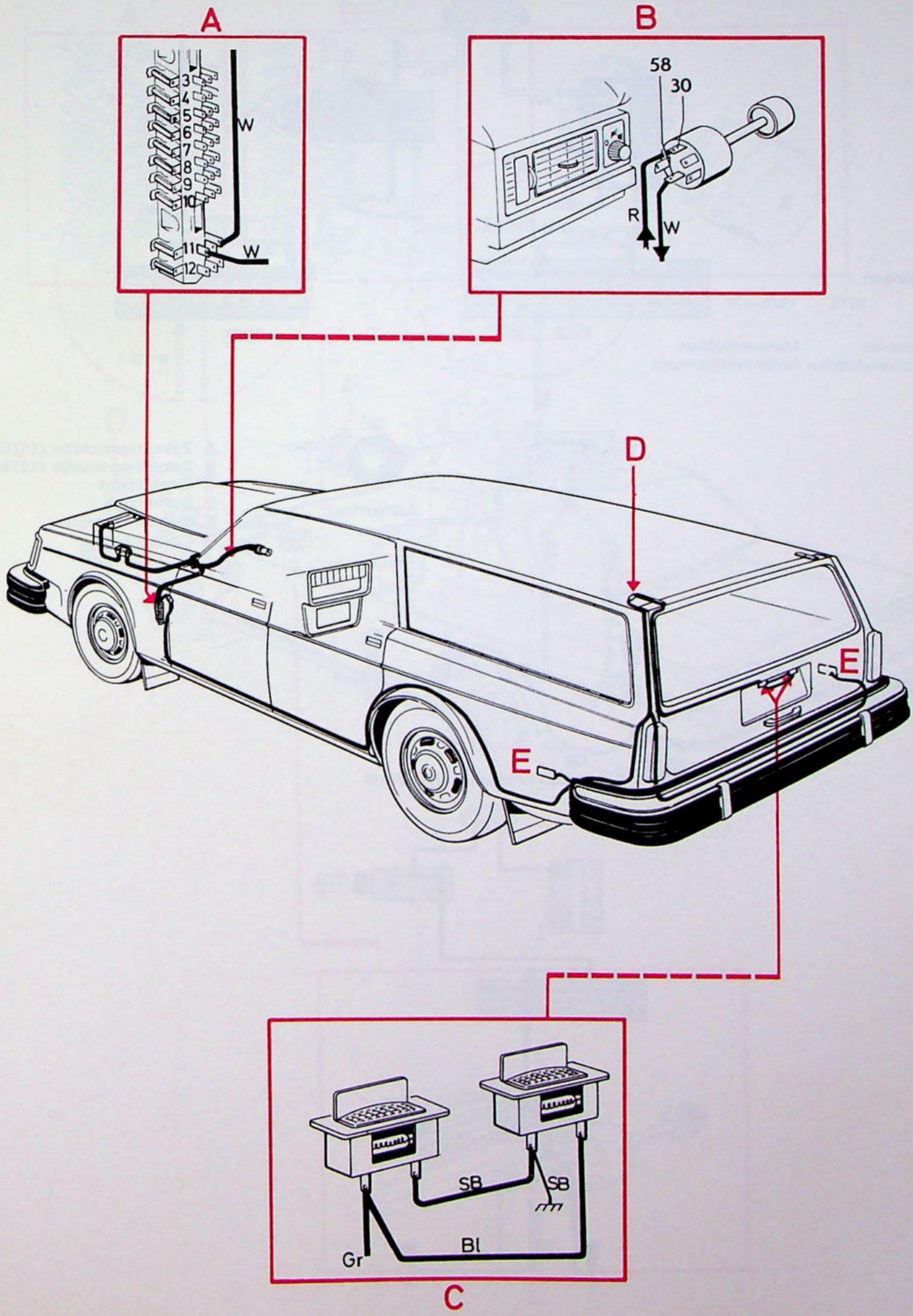
Kentekenplaatverlichting 265



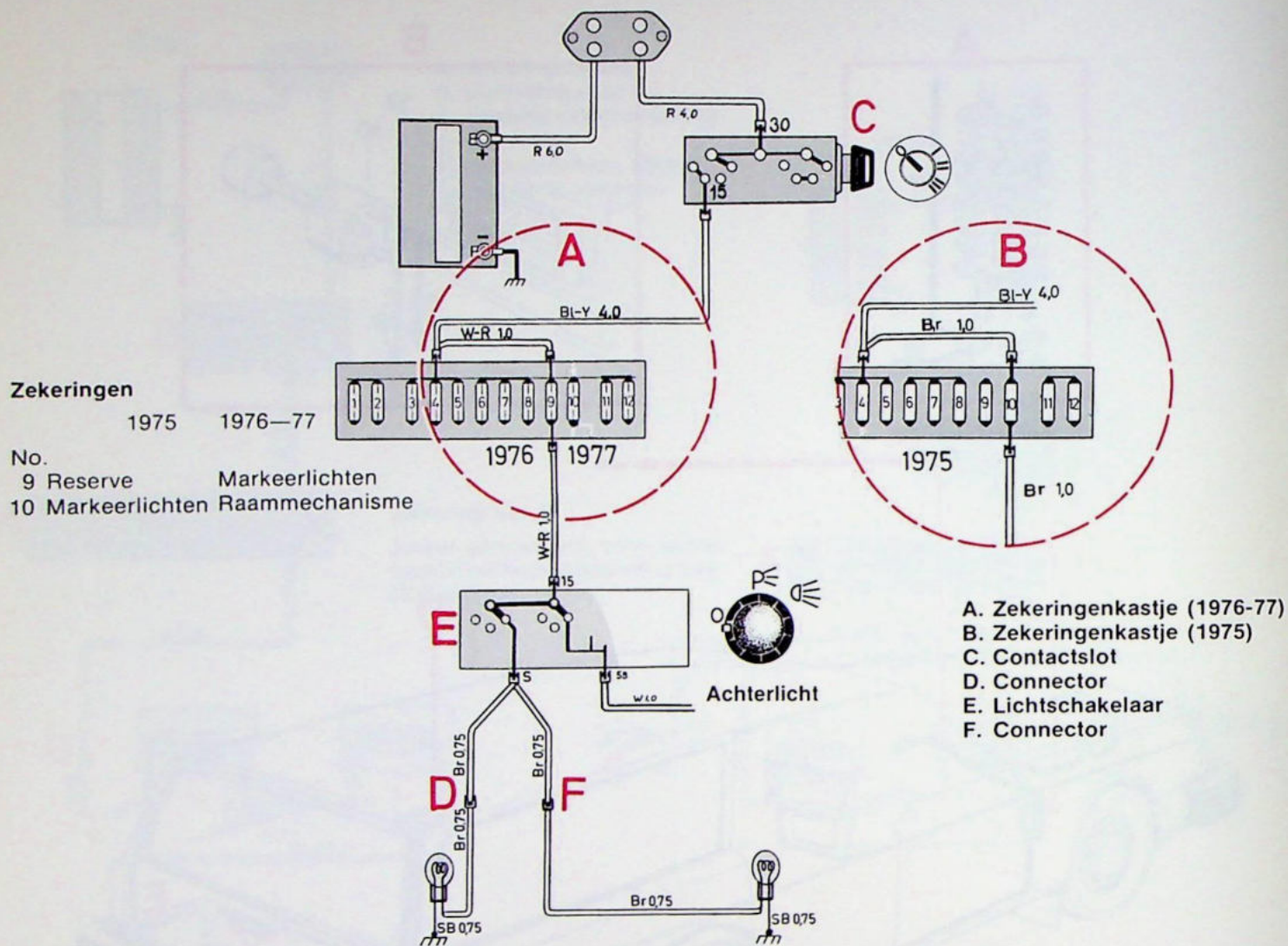
Verlichting aangesloten



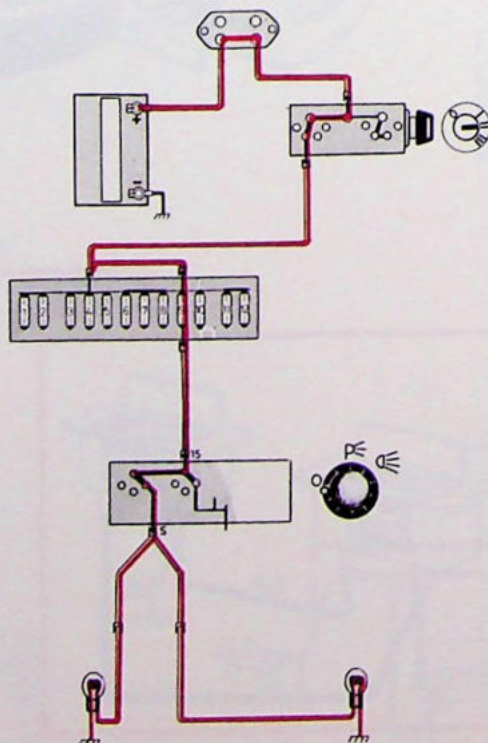
Kentekenplaatverlichting 265



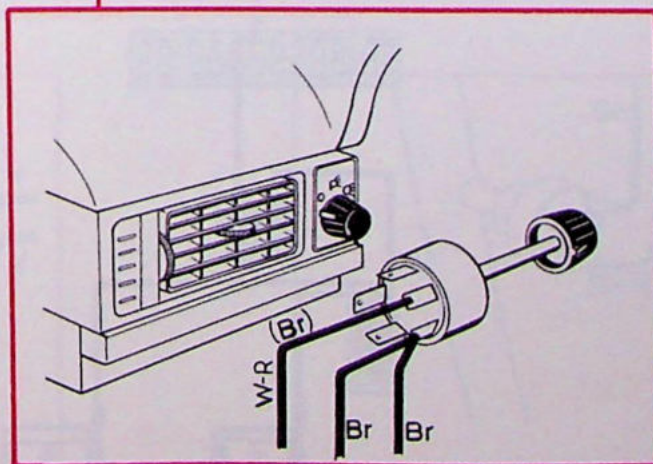
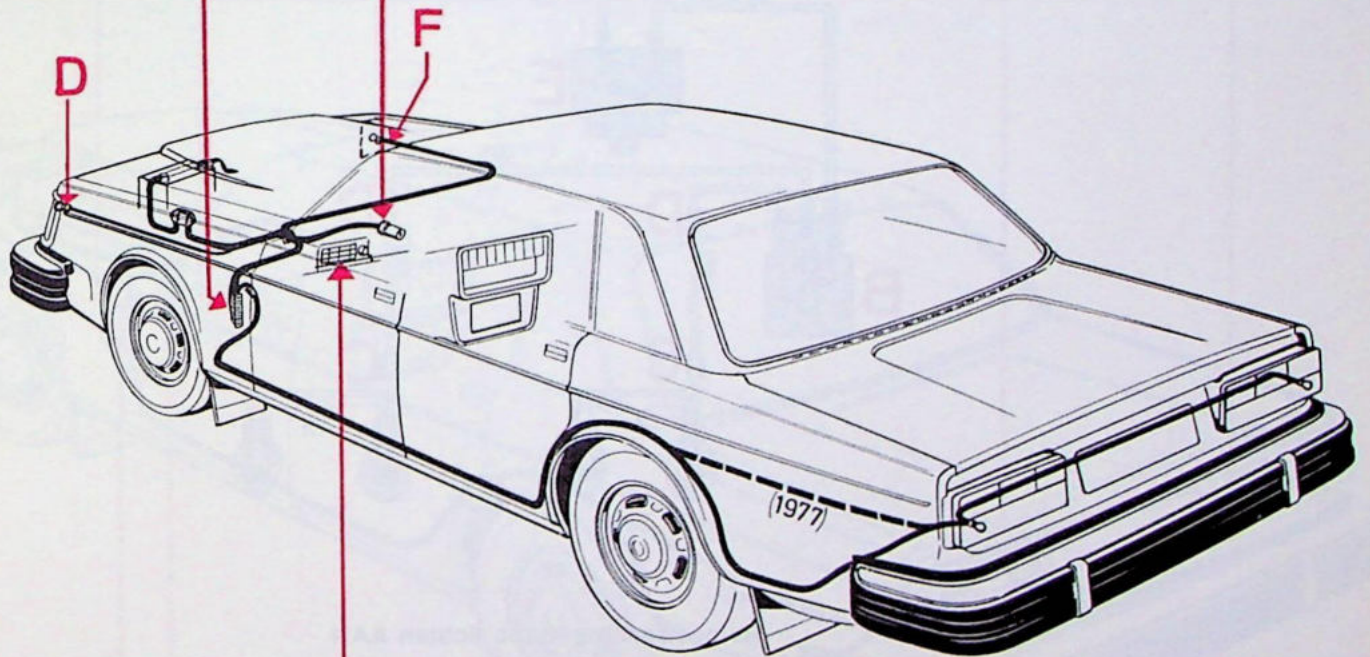
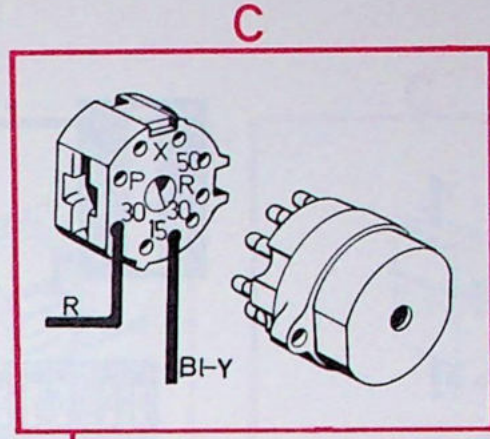
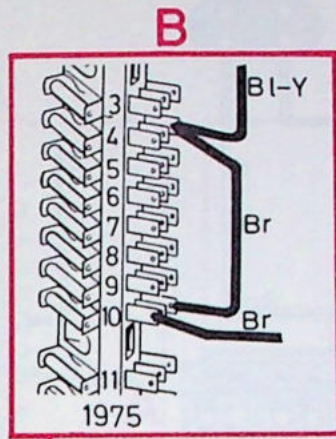
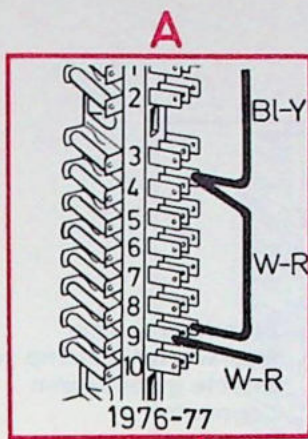
Markeerlichten



Hoofd-lichtschakelaar AAN

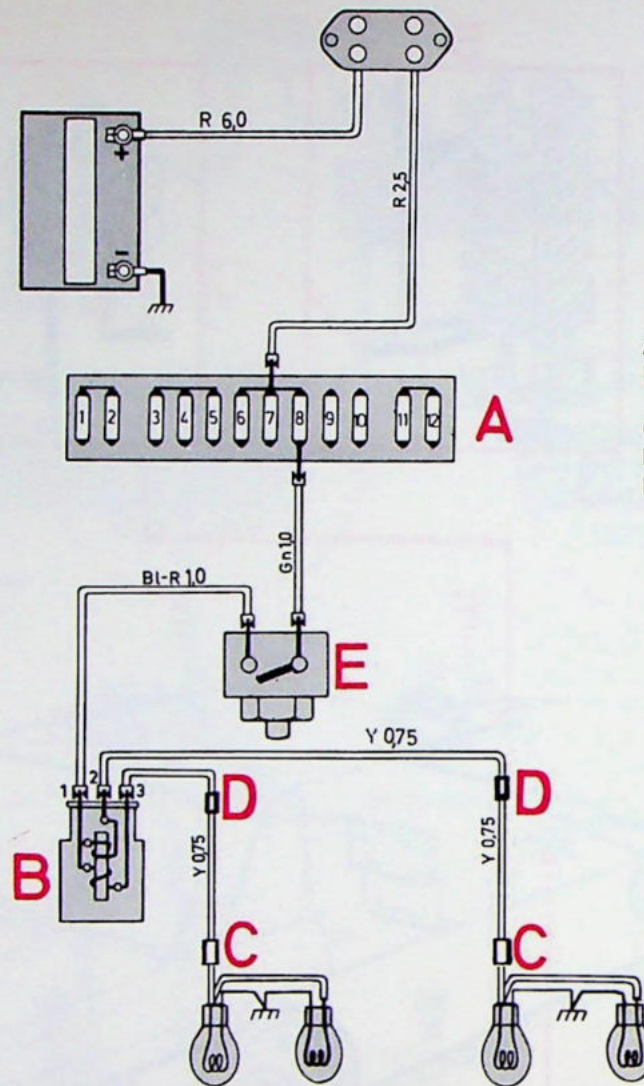


Markeerlichten



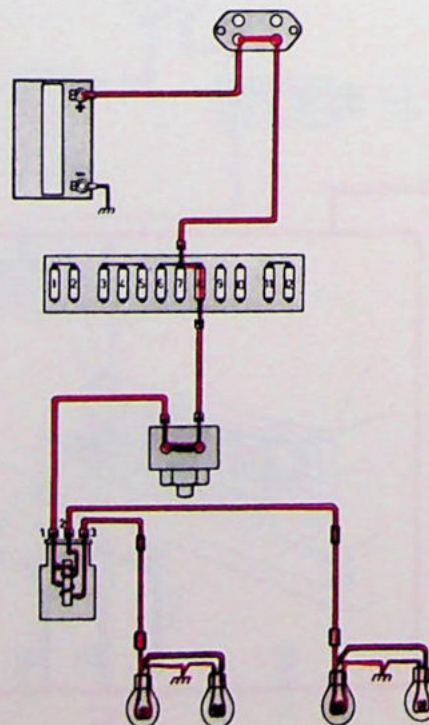
Stoplichten

Zekering No. 8
Stoplicht
Interieurverlichting

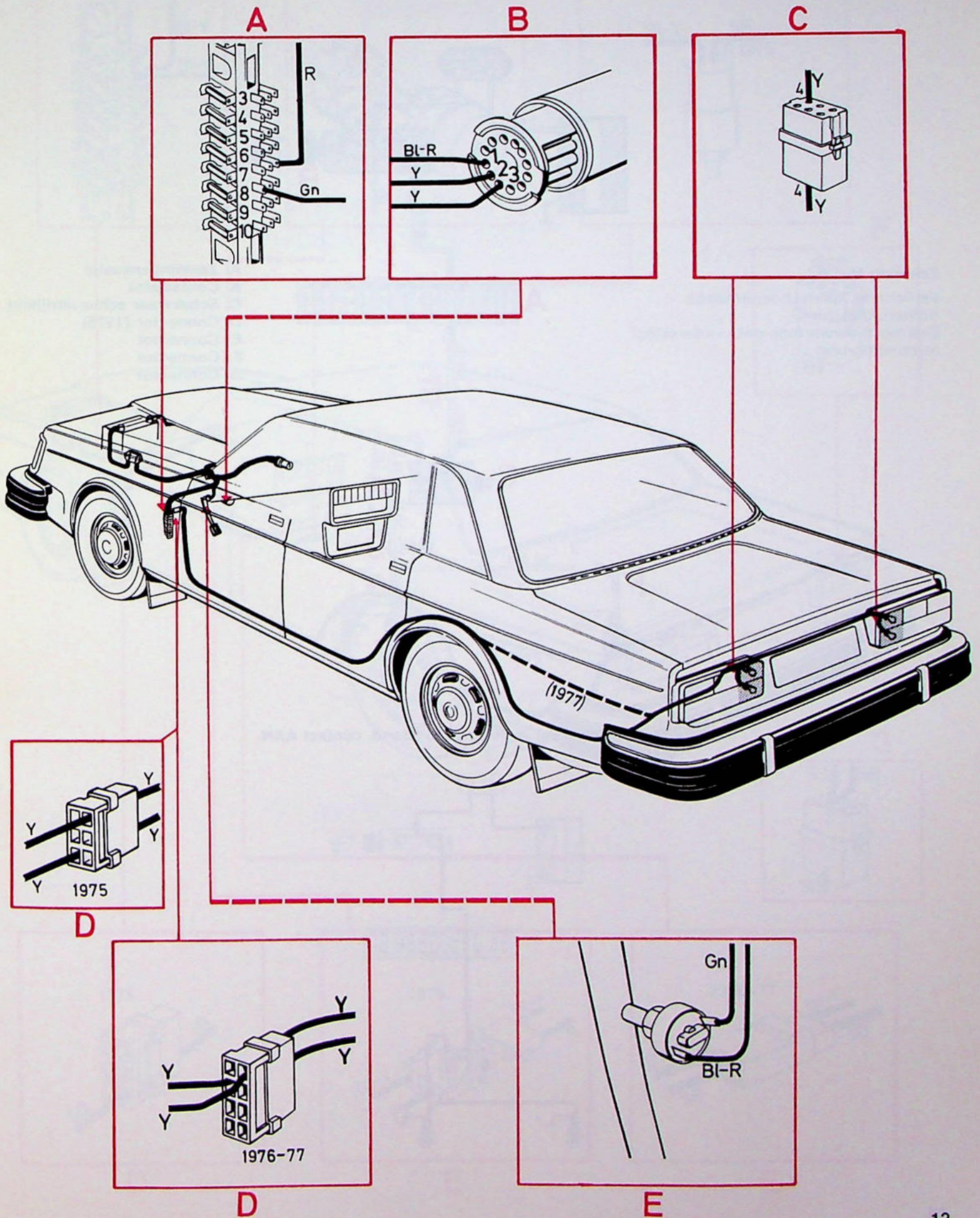


- A. Zekeringenkastje
- B. Waarschuwinglamp voor defecte gloeilampen
- C. Connector
- D. Connector
- E. Stoplichtschakelaar

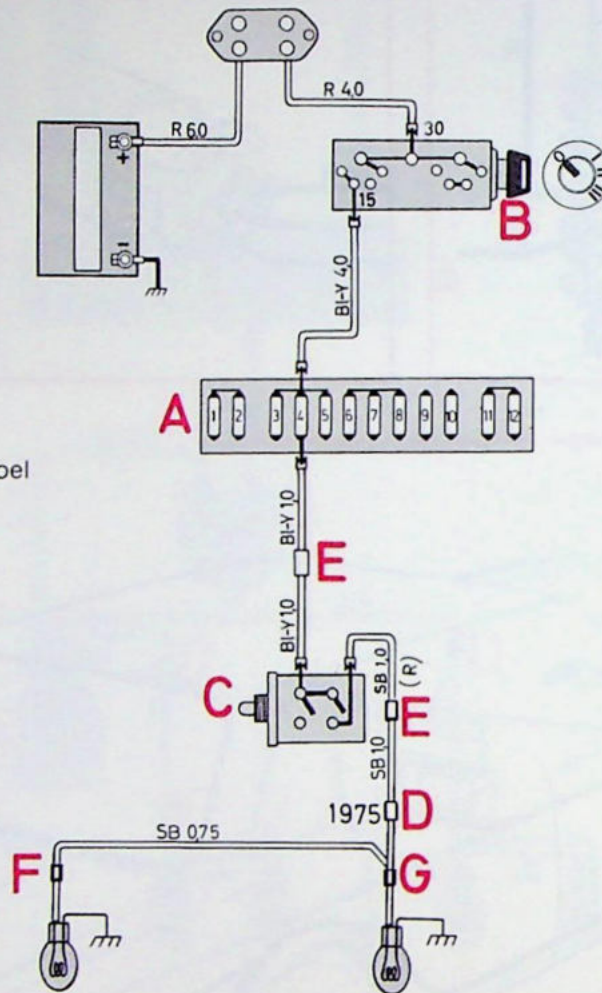
Rempedaal ingetrapt, lichten AAN



Stoplichten



Achteruitrijlichten, handgeschakelde versnellingsbak

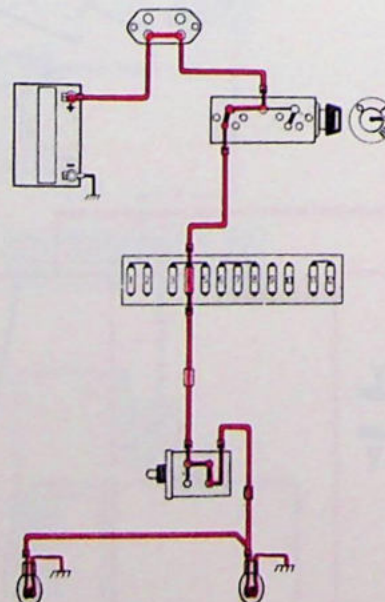


Zekering No. 4

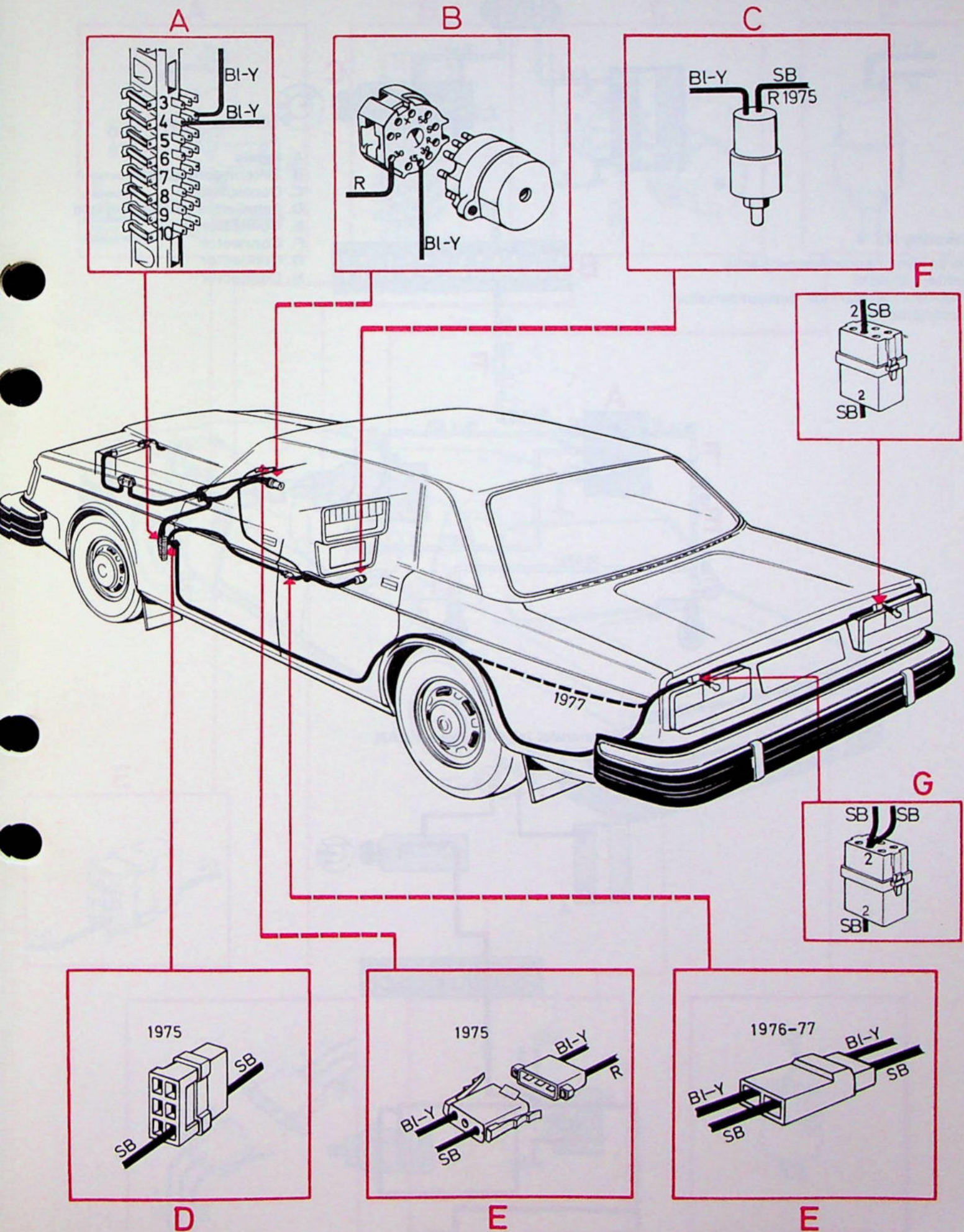
Verlichting handschoenenkastje
Achteruitrijlichten
Elektrisch verwarmde bestuurdersstoel
Airconditioning

- A. Zekeringenkastje
- B. Contactslot
- C. Schakelaar achteruitrijlicht
- D. Connector (1975)
- E. Connector
- F. Connector
- G. Connector

Keuzehandel in de achteruitstand, contact AAN



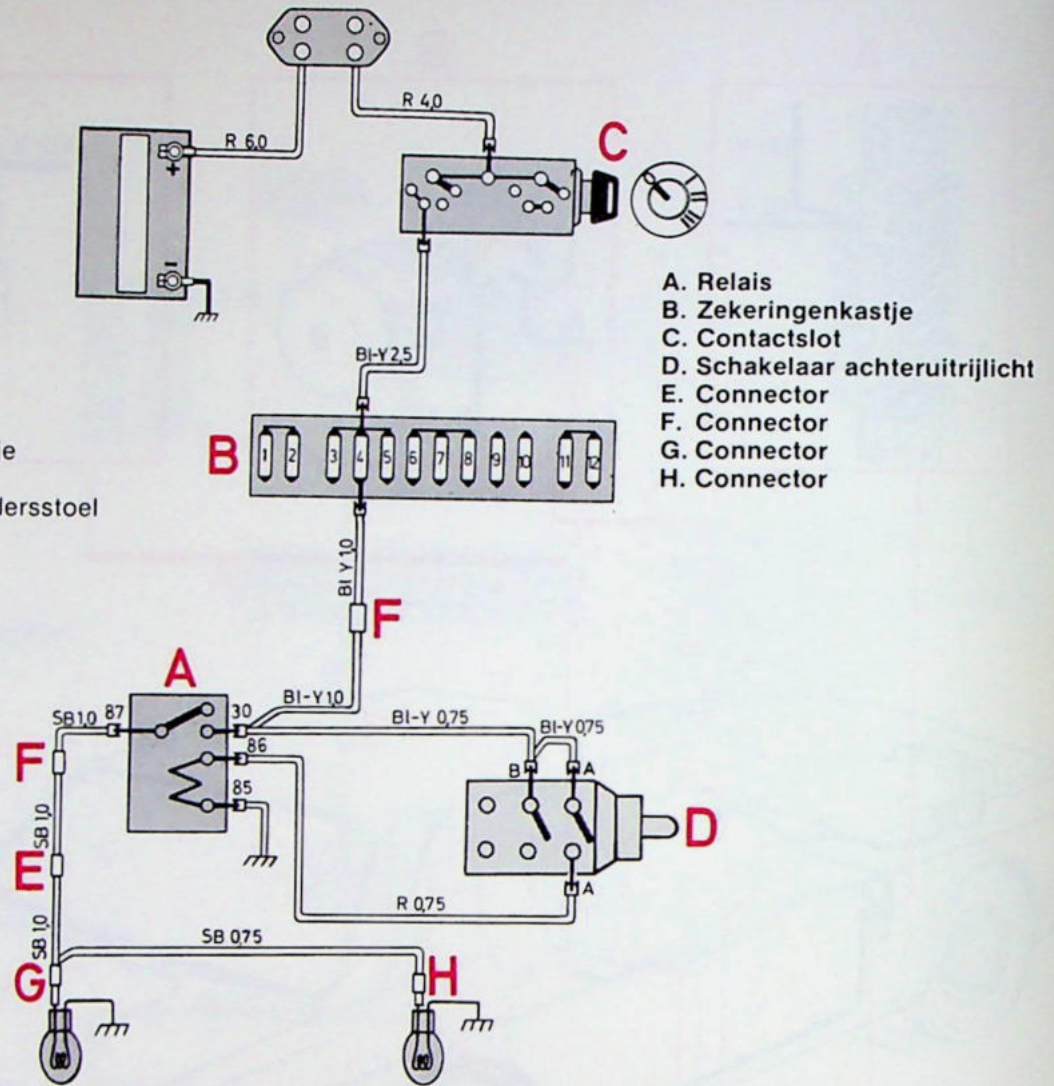
Achteruitrijlichten, handgeschakelde versnellingsbak



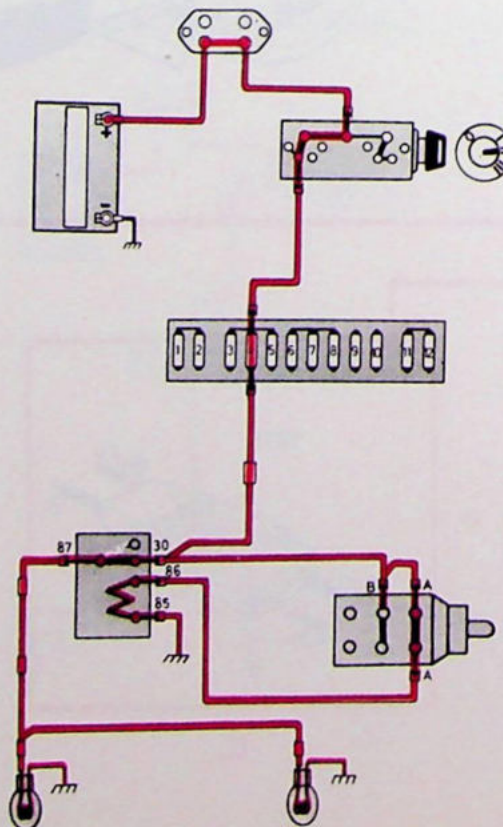
Achteruitrijlichten, automatische transmissie 1975

Zekering No. 4

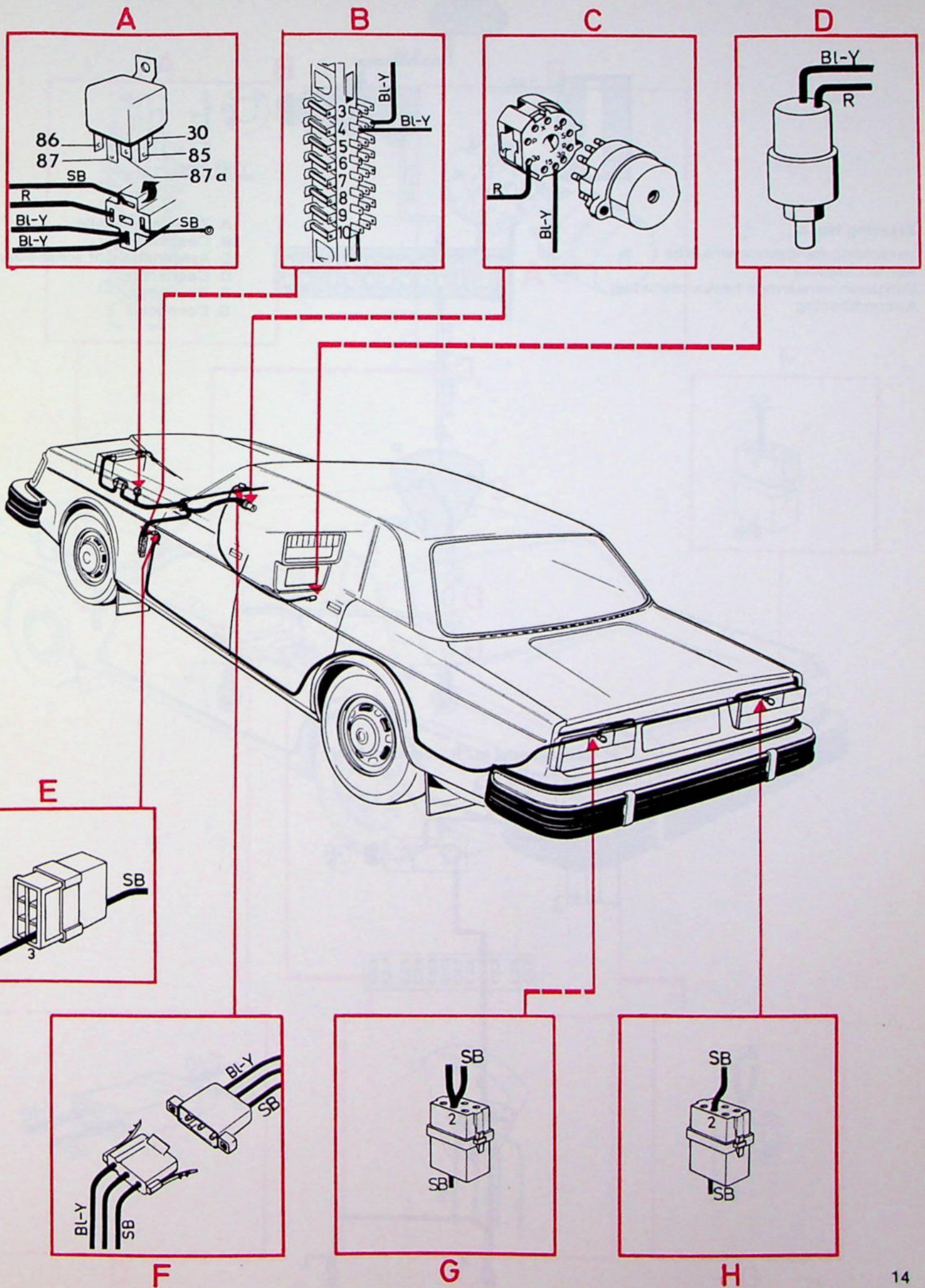
Verlichting handschoenenkastje
Achteruitrijlicht
Elektrisch verwarmde bestuurdersstoel
Airconditioning



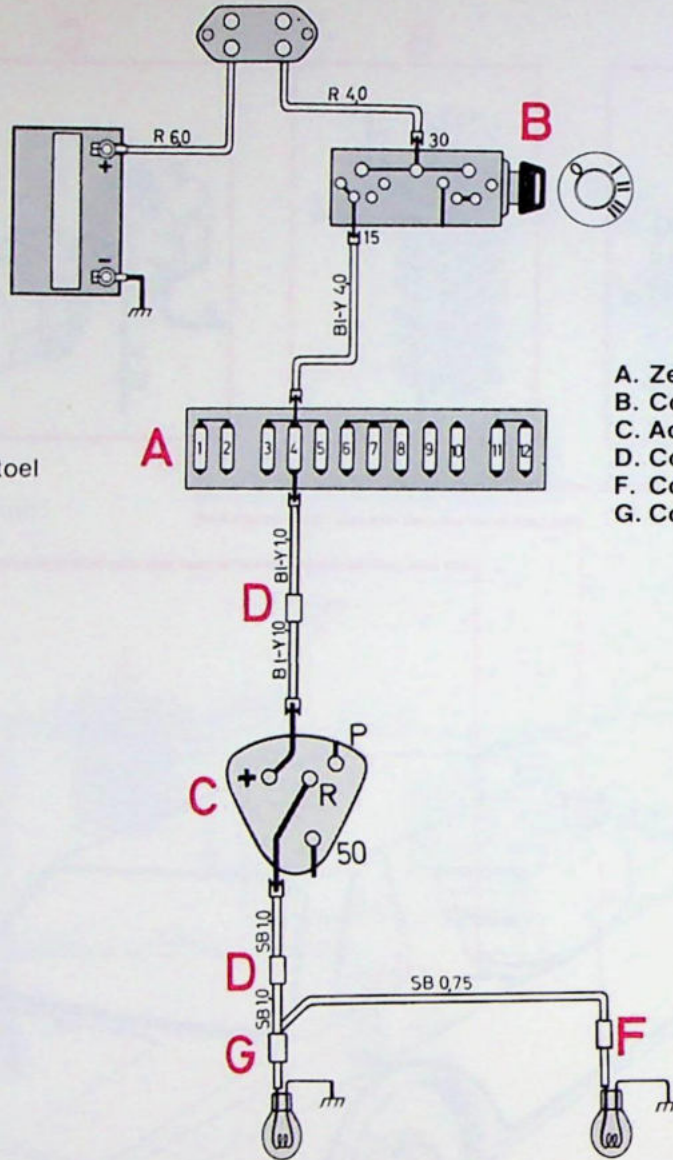
Keuzehandel in "R", contact AAN



Achteruitrijlichten, automatische transmissie 1975



Achteruitrijlichten, automatische transmissie 1976, 1977

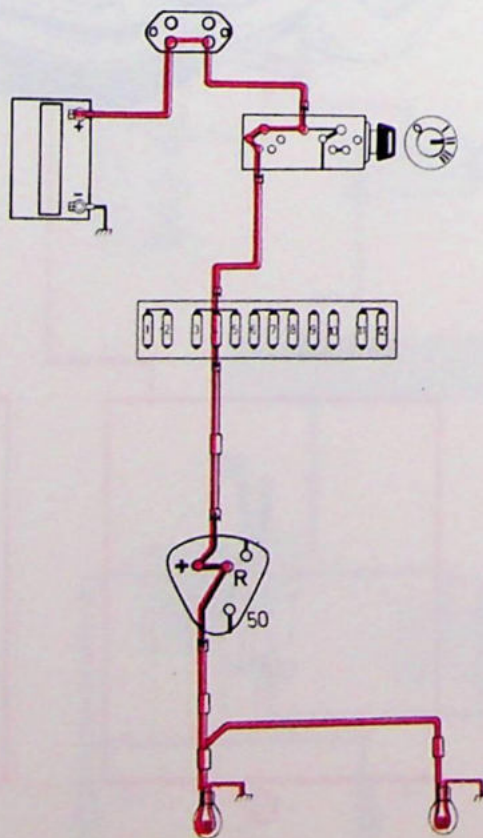


Zekering No. 4

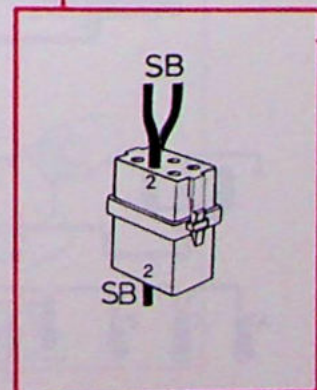
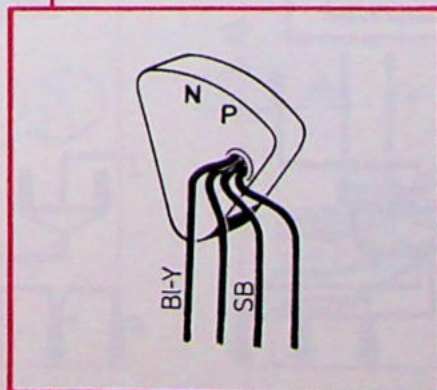
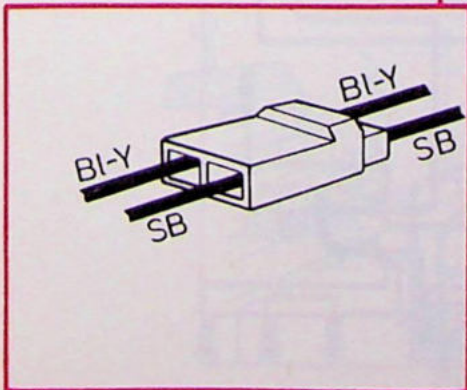
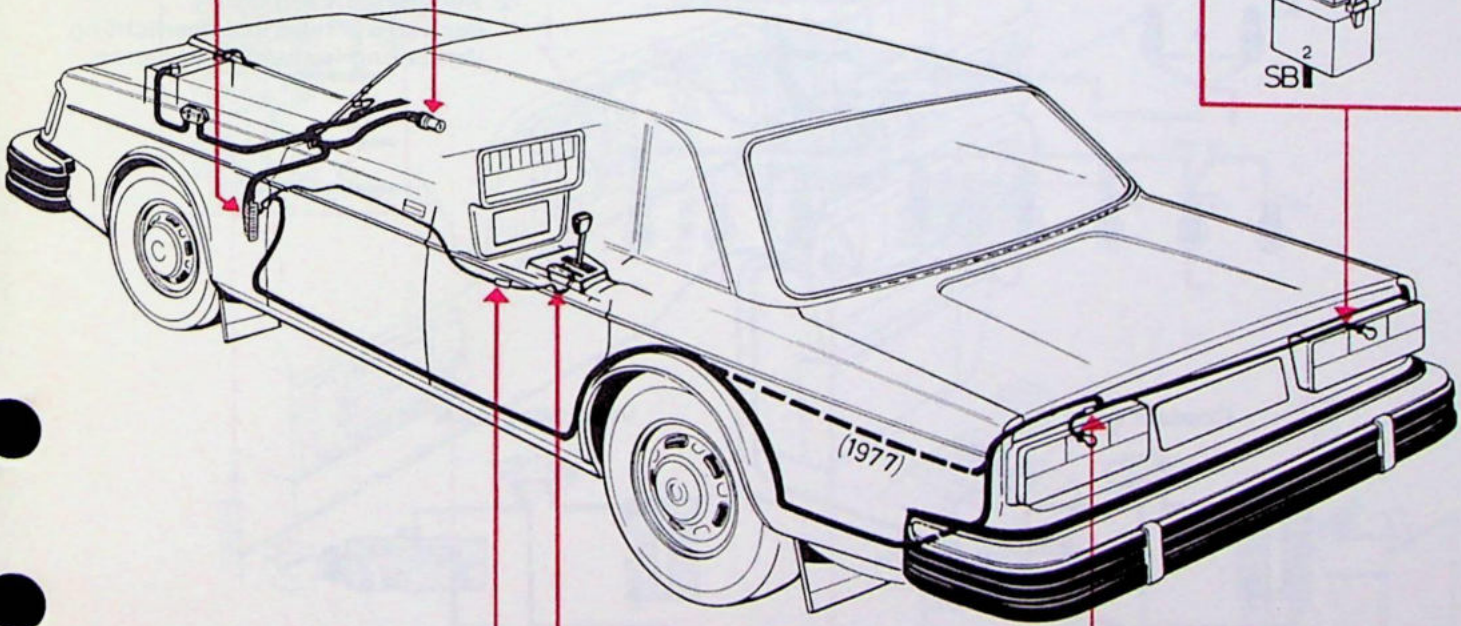
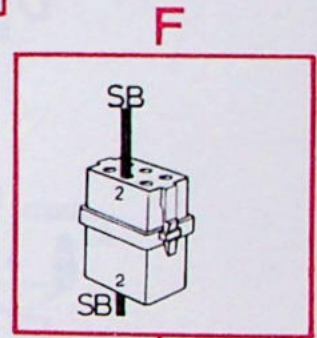
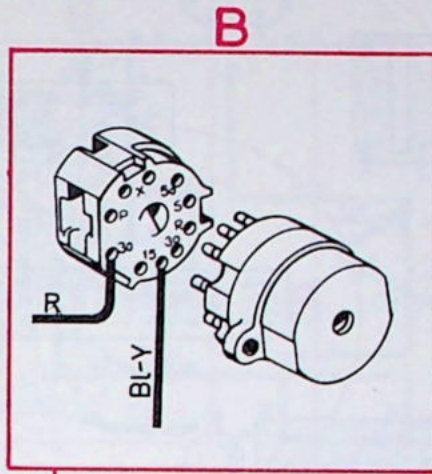
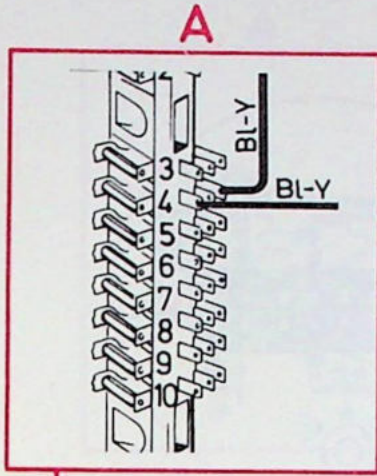
Verlichting handschoenenkastje
Achteruitrijlicht
Elektrisch verwarmde bestuurdersstoel
Airconditioning

- A. Zekeringenkastje
- B. Contactslot
- C. Achteruitrijlicht schakelaar
- D. Connector
- F. Connector
- G. Connector

Keuzehandel in "R", contact AAN

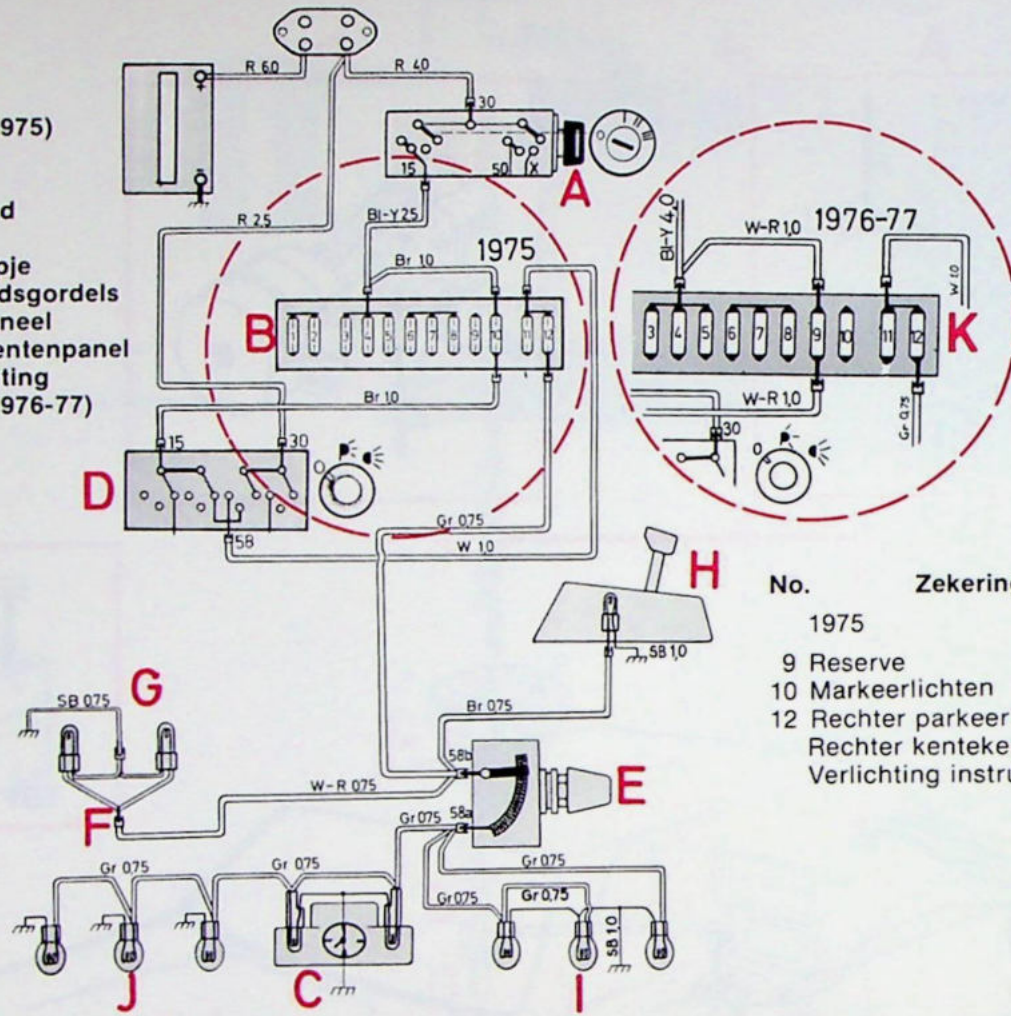


Achteruitrijlichten, automatische transmissie 1976, 1977



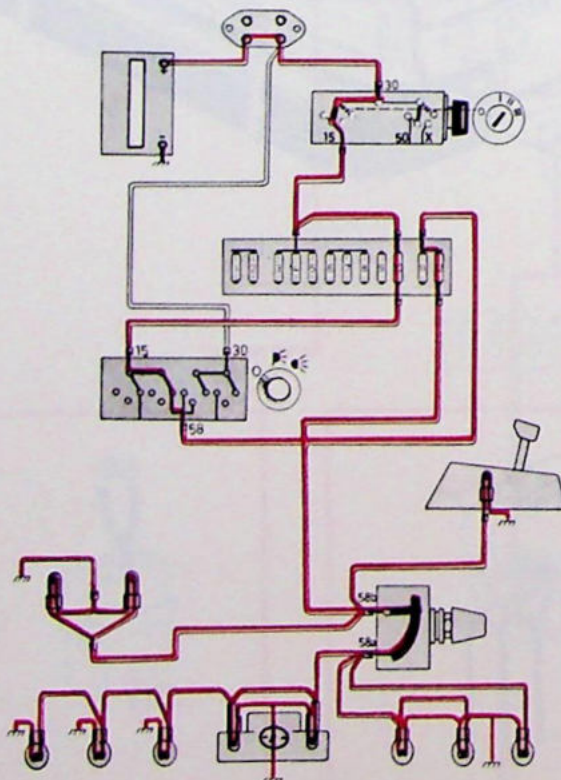
Verlichting instrumentenpaneel en controlelampen

- A. Contactslot
- B. Zekeringenkastje (1975)
- C. Klok
- D. Lichtschakelaar
- E. Regelbare weerstand
- F. Connector
- G. Waarschuwingslampje vastmaken veiligheidsgordels
- H. Verlichting keuzepaneel
- I. Verlichting instrumentenpaneel
- J. Instrumentenverlichting
- K. Zekeringenkastje (1976-77)

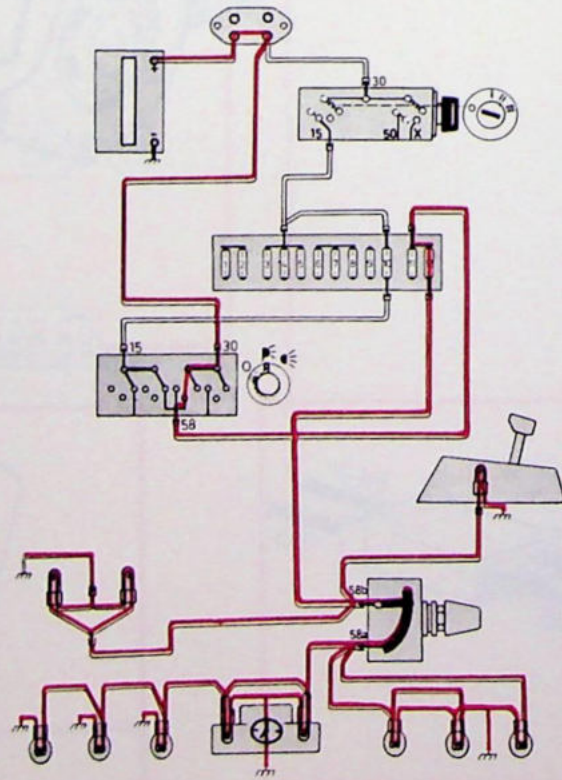


No.	Zekering
1975	1976, 1977
9 Reserve	Markeerlichten
10 Markeerlichten	Raammechanisme
12 Rechter parkeerlicht	Rechter kentekenplaatverlichting
	Verlichting instrumentenpaneel

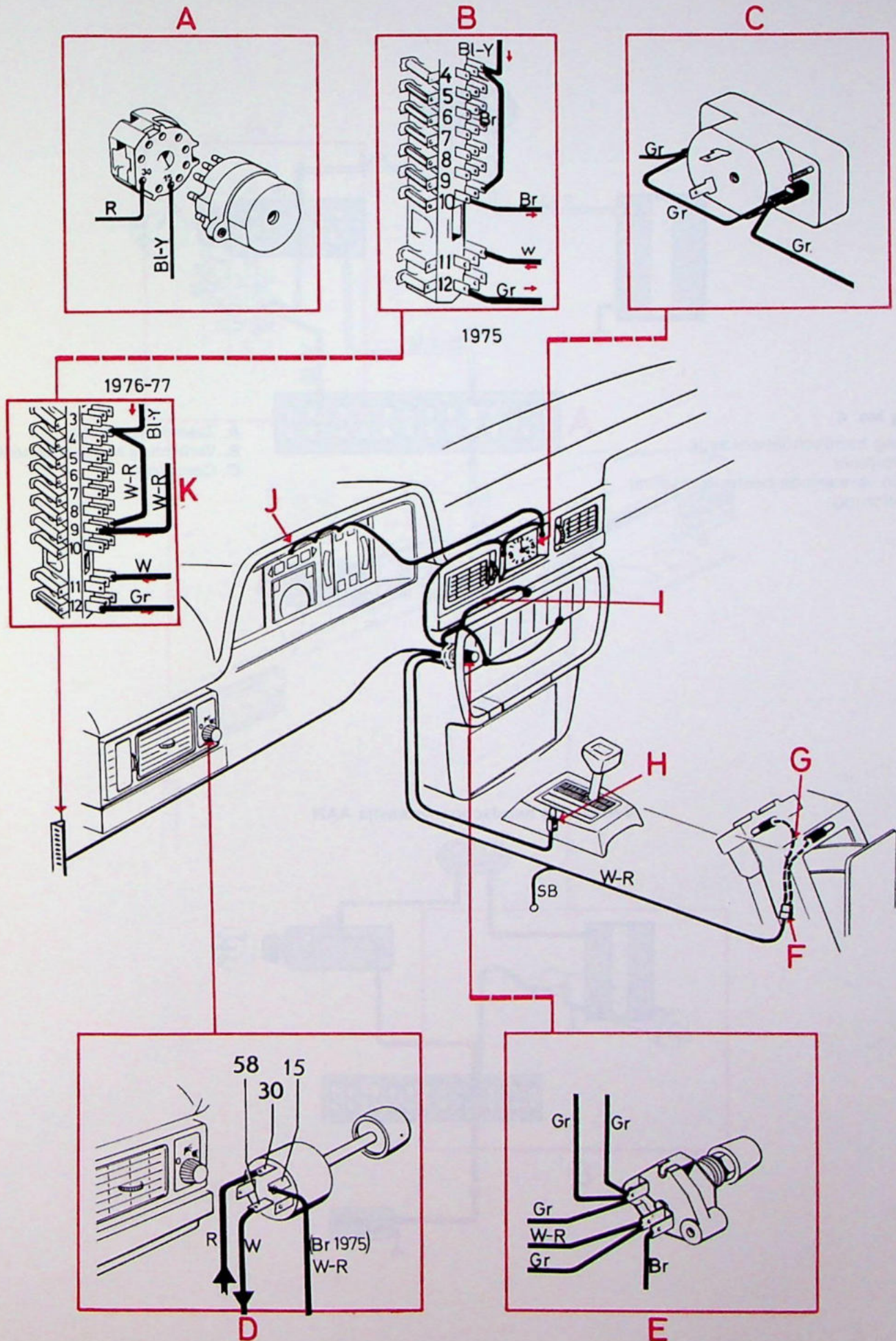
Contact AAN



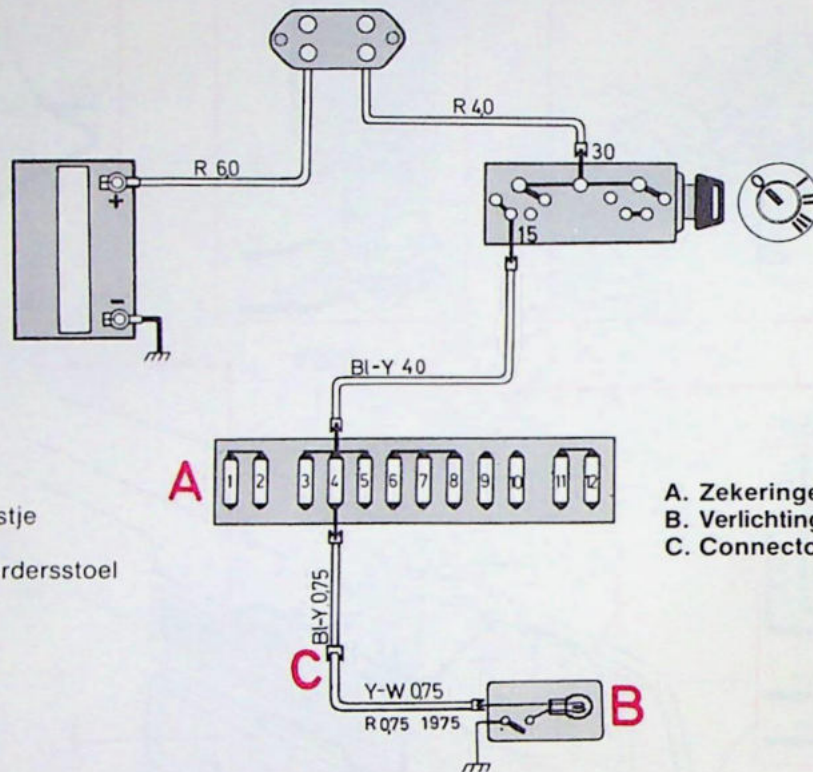
Verlichting AAN



Verlichting instrumentenpaneel en controlelampen



Verlichting handschoenenkastje

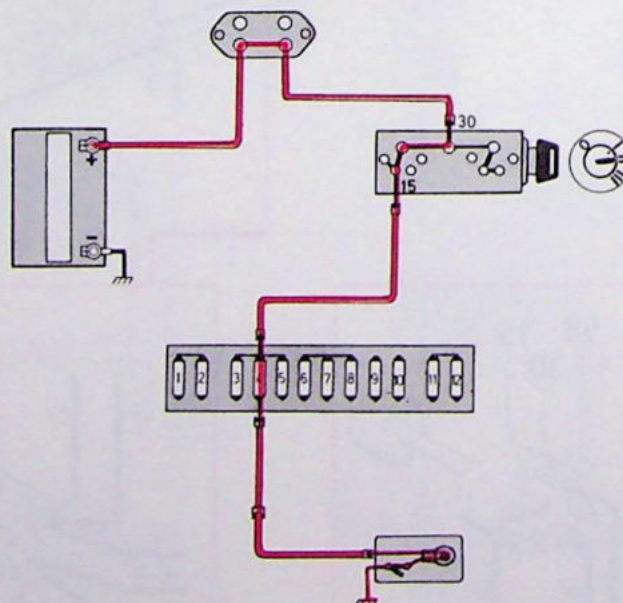


Zekering No. 4

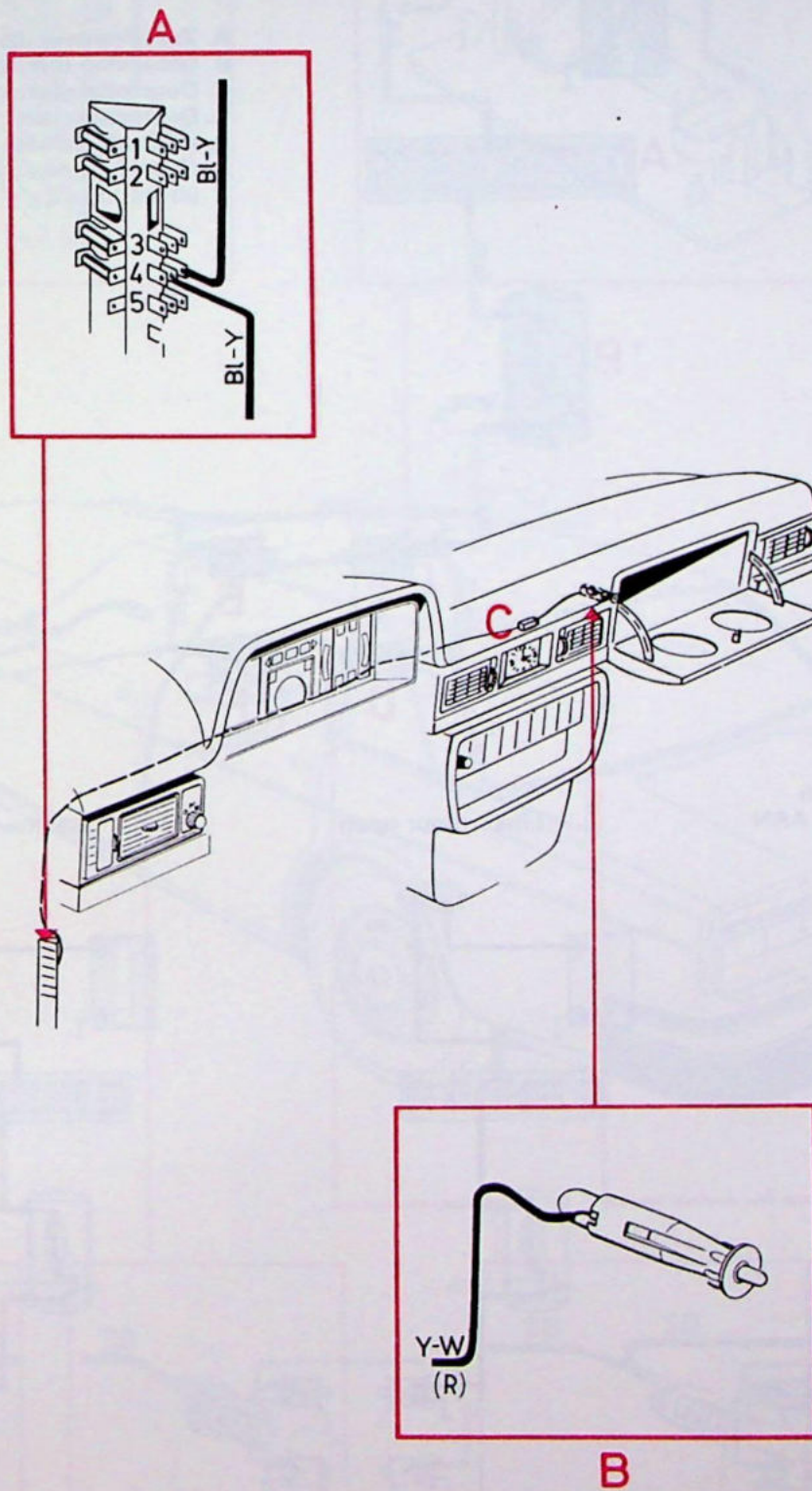
Verlichting handschoenenkastje
 Achteruitrijlicht
 Elektrisch verwarmde bestuurdersstoel
 Airconditioning

A. Zekeringenkastje
 B. Verlichting handschoenenkastje
 C. Connector

Verlichting handschoenenkastje AAN

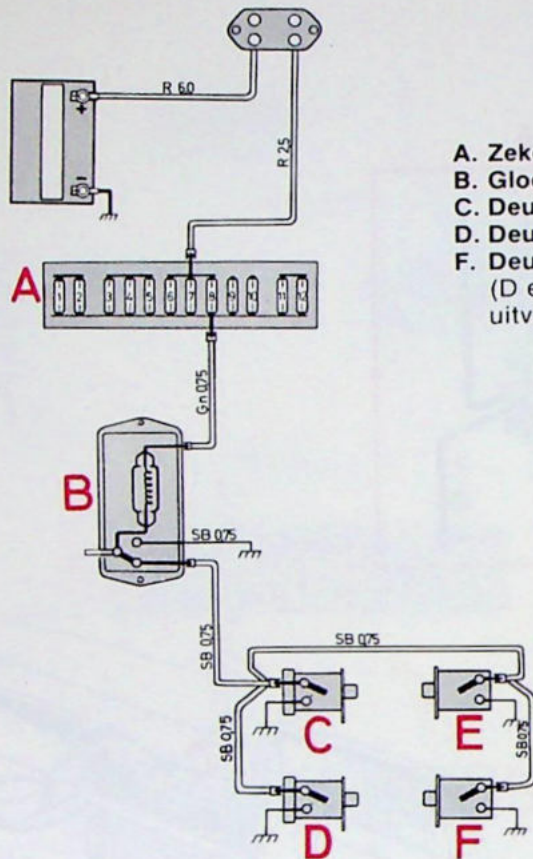


Verlichting handschoenenkastje



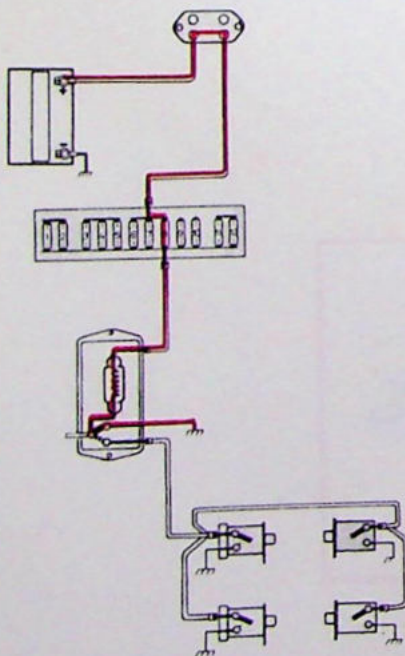
Interieurverlichting

Zekering No. 8
Stoplicht
Interieurverlichting

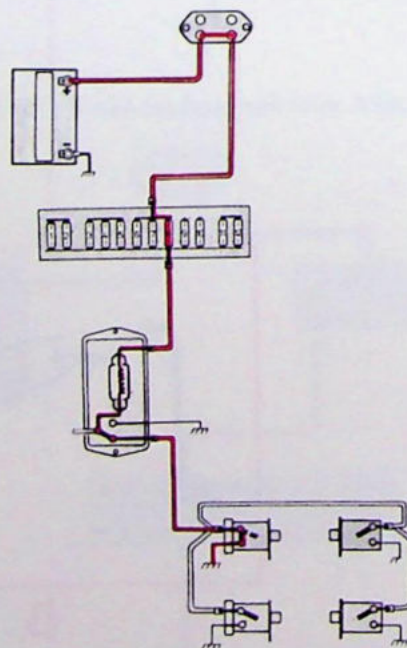


- A. Zekeringenkastje
- B. Gloeilamp interieurverlichting
- C. Deurschakelaar
- D. Deurschakelaar
- F. Deurschakelaar
(D en F alleen op bepaalde uitvoeringen)

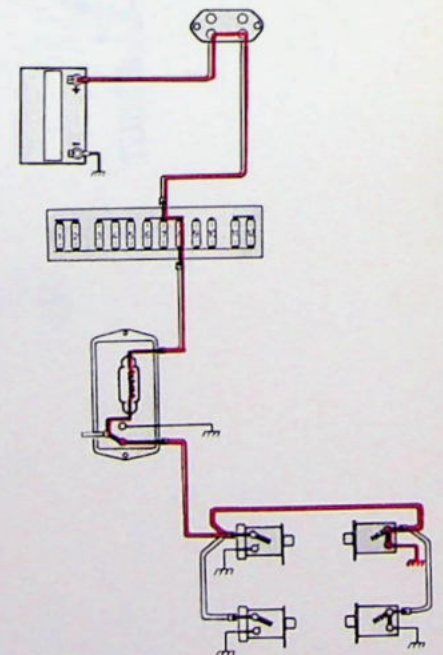
Deuren gesloten
Interieurverlichting AAN



Linker deur open

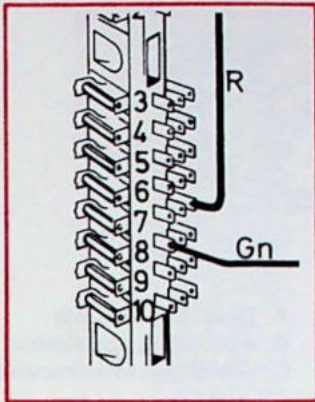


Rechter deur open

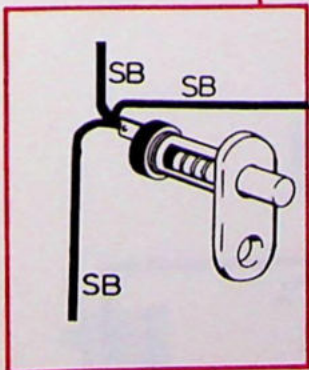
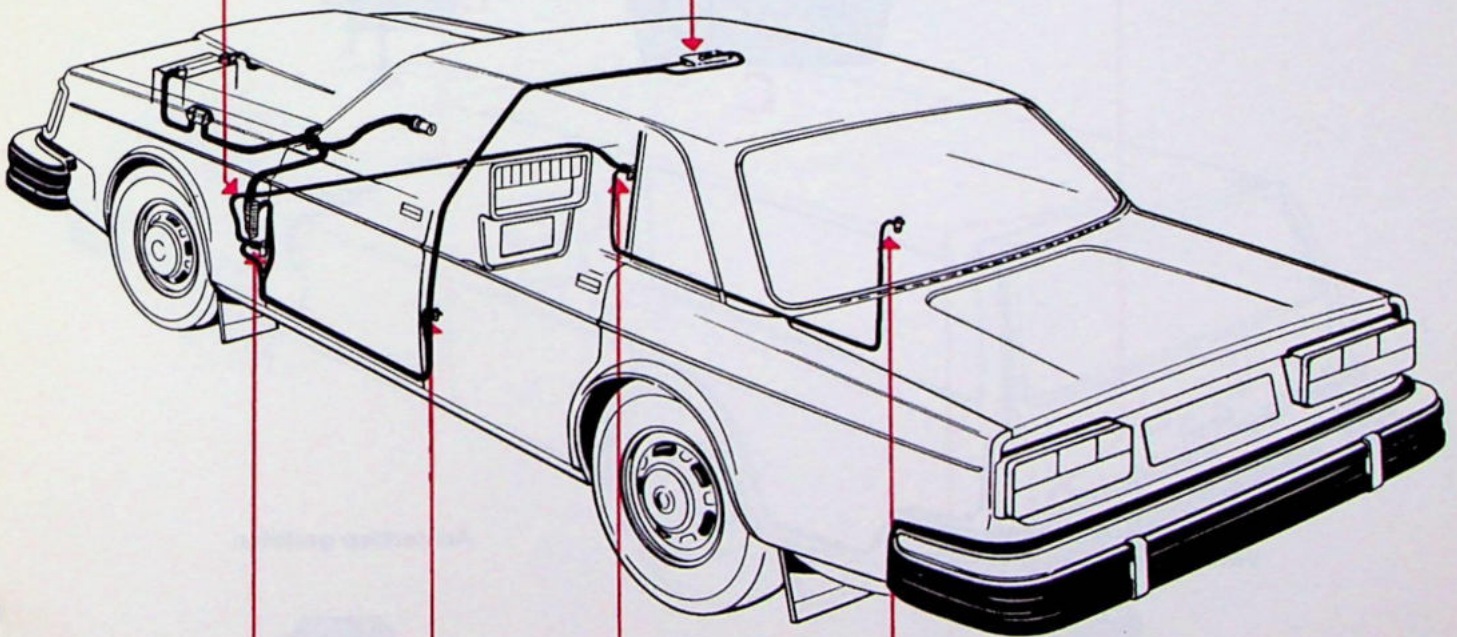
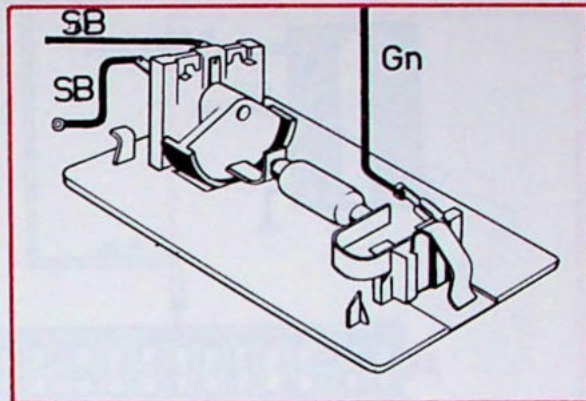


Interieurverlichting

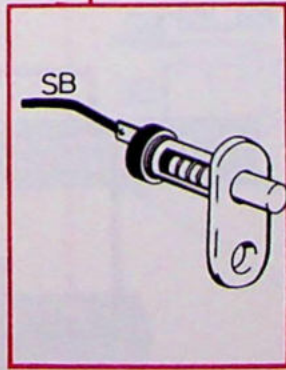
A



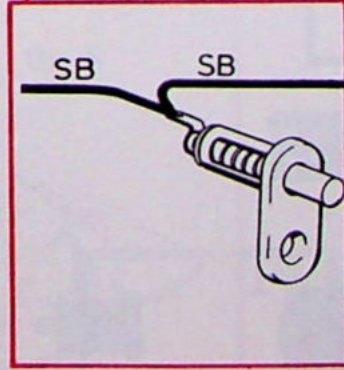
B



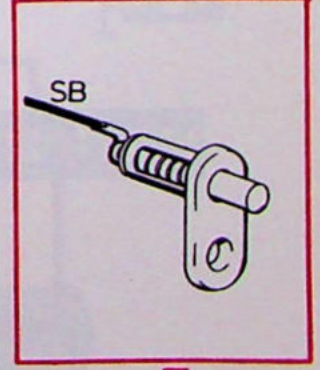
C



D



E

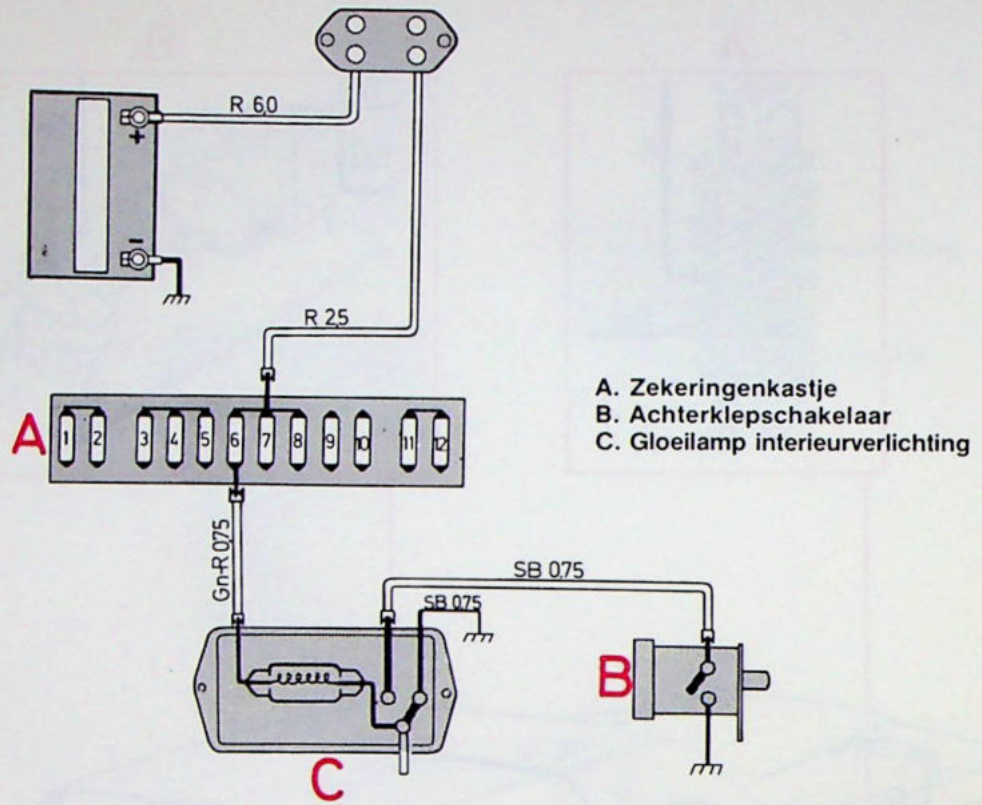


F

Verlichting laadruimte, 265

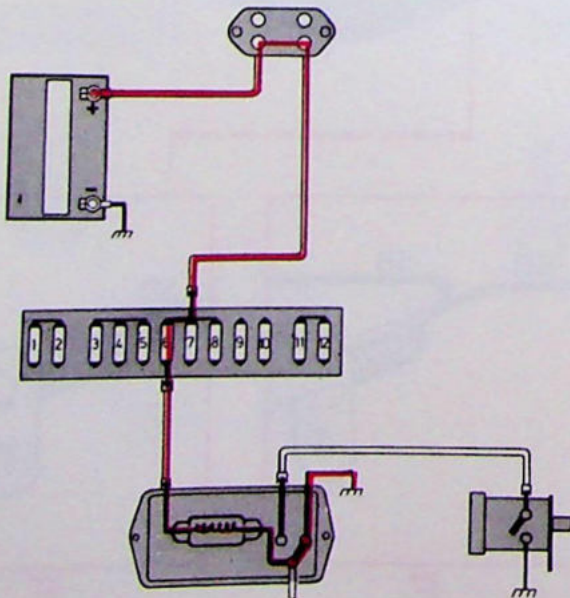
Zekering No. 6

- Alarminstallatie
- Verlichting laadruimte (265)
- Verlichting motorruimte
- Verlichting kofferruimte

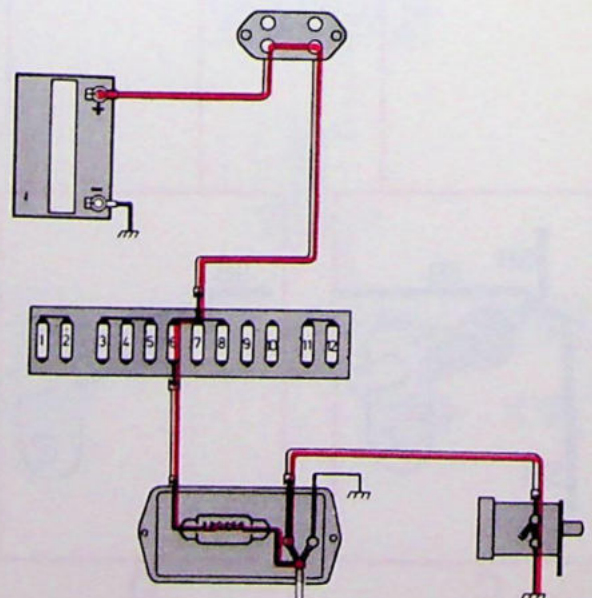


- A. Zekeringenkastje
- B. Achterklepschakelaar
- C. Gloeilamp interieurverlichting

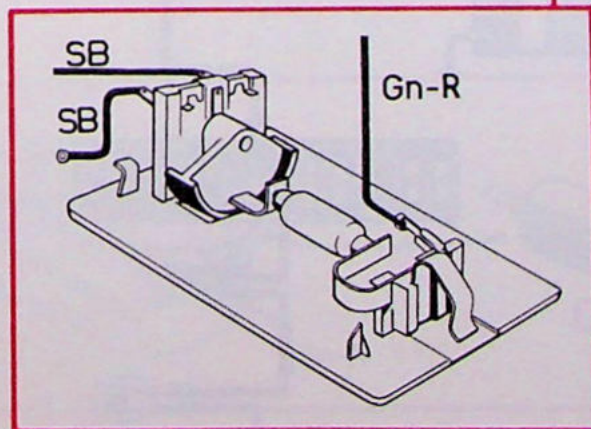
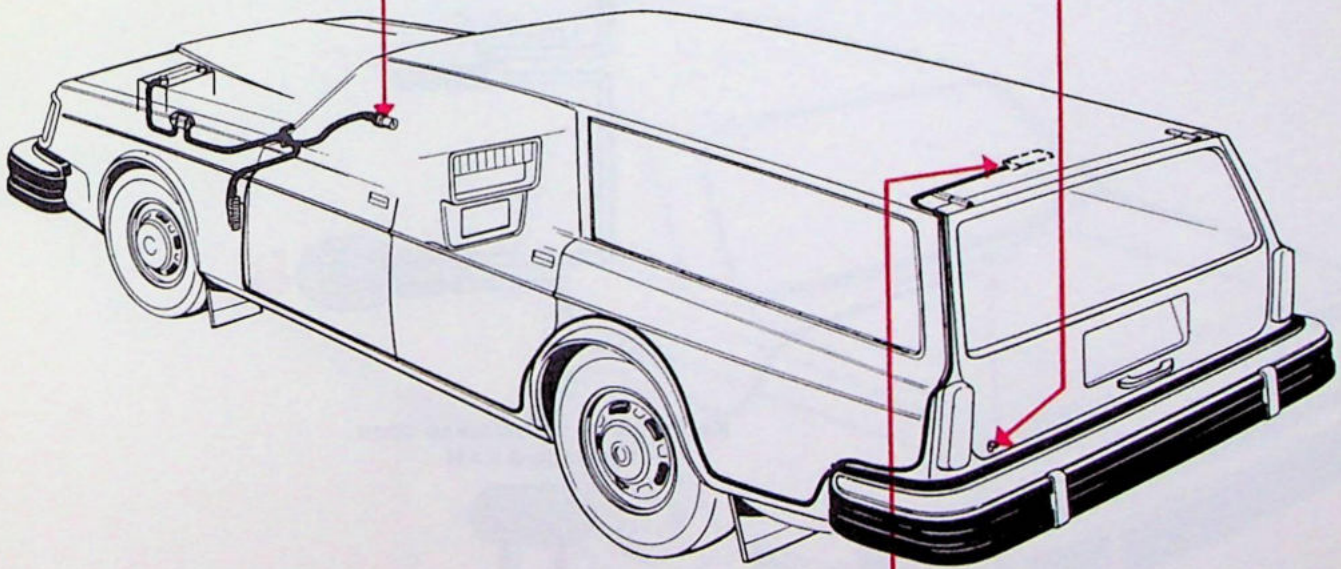
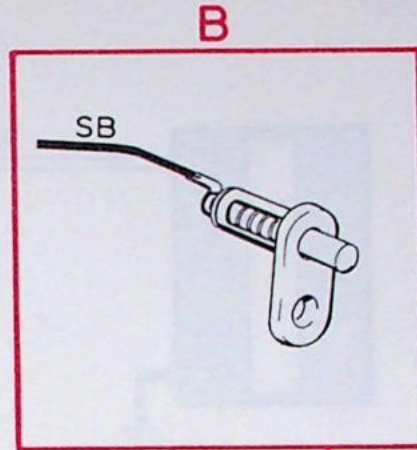
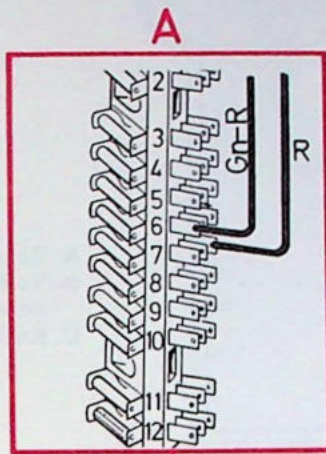
Achterklep open
Verlichting laadruimte AAN



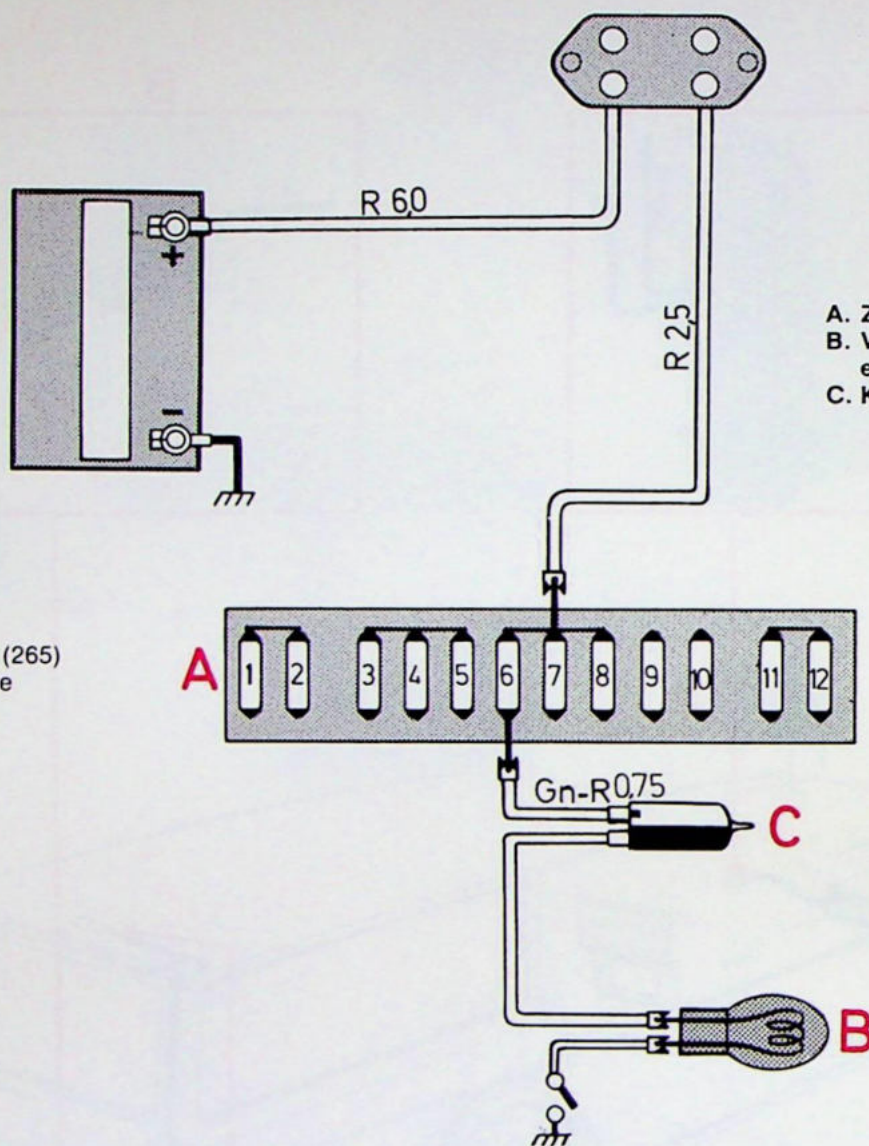
Achterklep gesloten



Verlichting laadruimte, 265



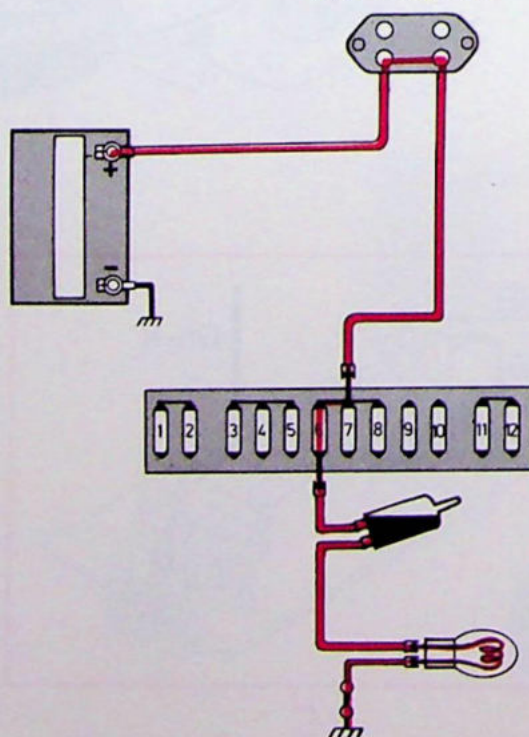
Verlichting motorruimte en kofferruimte



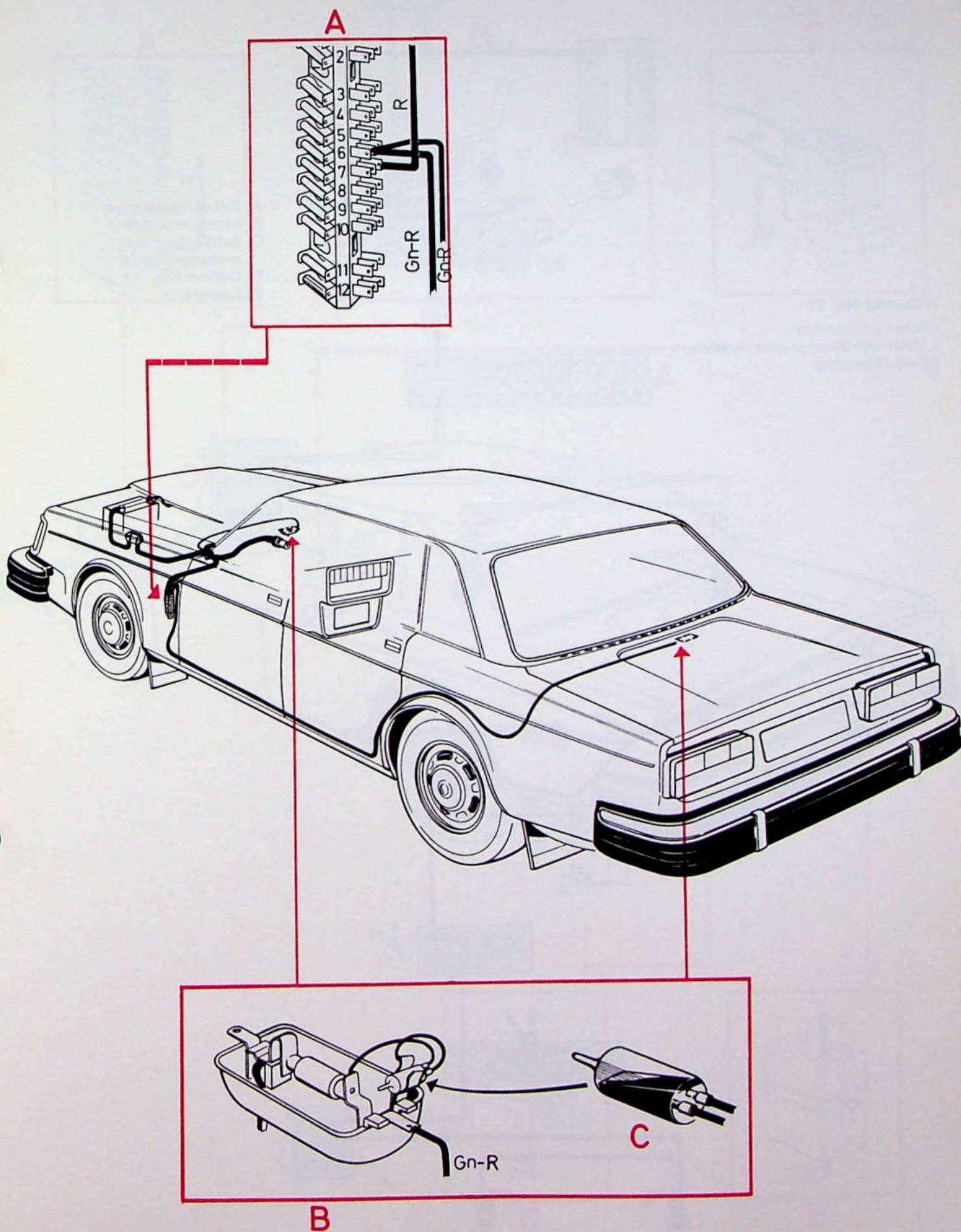
- A. Zekeringenkastje
- B. Verlichting motorruimte en kofferruimte
- C. Kwischakelaar

Zekering No. 6
 Alarminstallatie
 Verlichting laadruimte (265)
 Verlichting motorruimte

Kofferdeksel of motorkap open
 Verlichting AAN



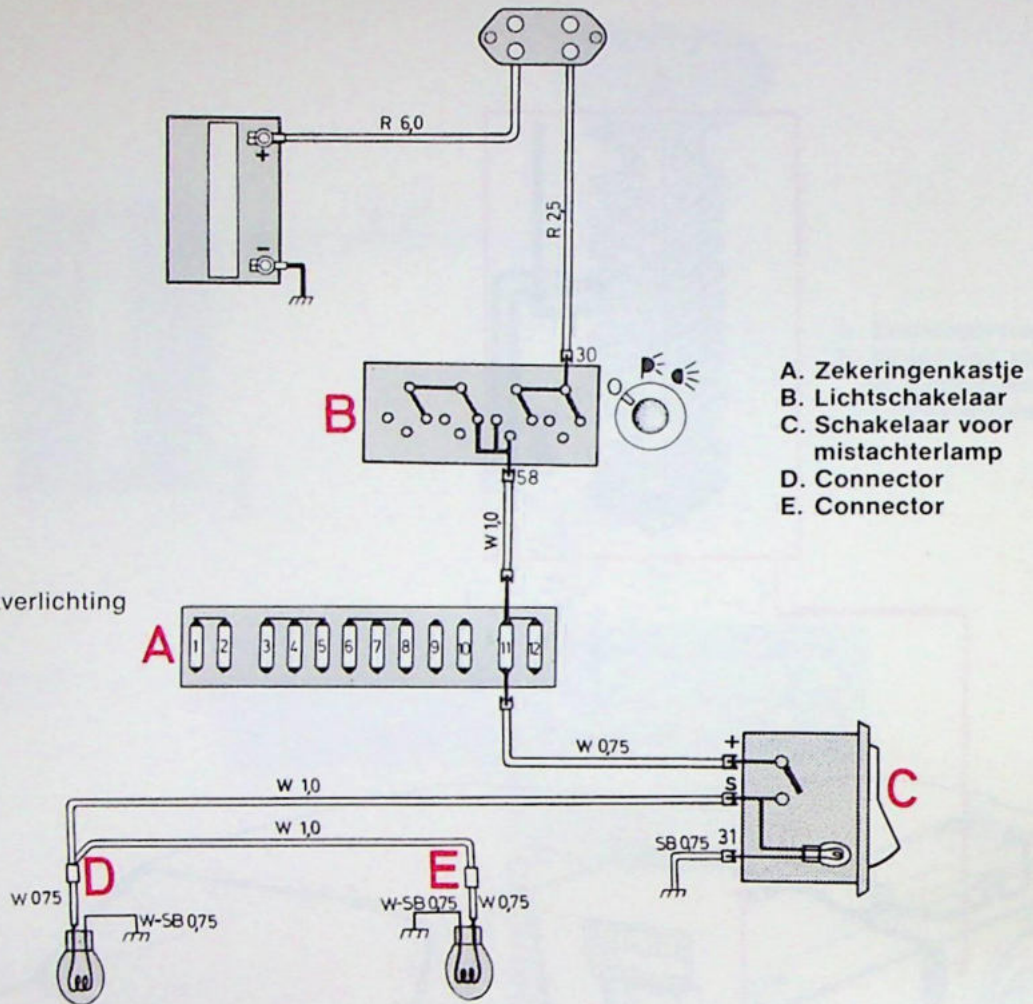
Verlichting motorruimte en kofferruimte



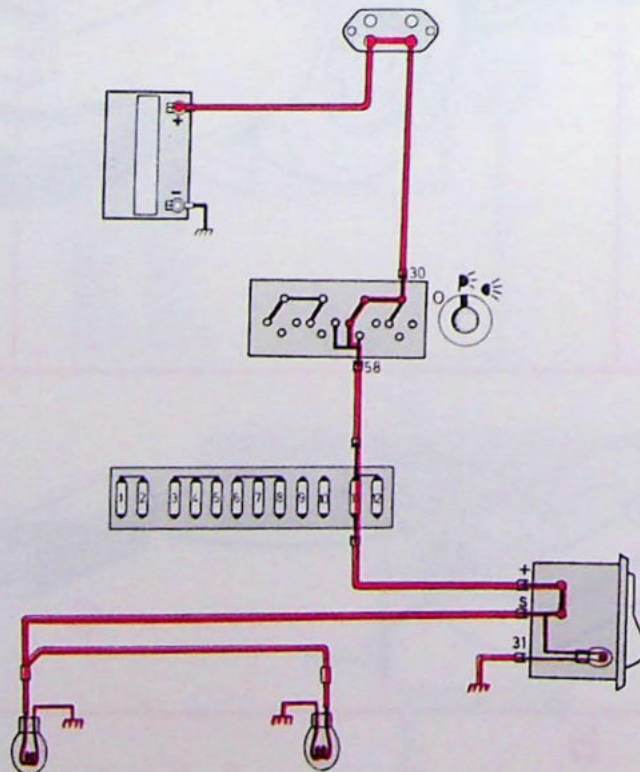
Mistachterlamp 264

Zekering No. 11

Linker parkeerlicht
 Linker kentekenplaatverlichting
 Mistachterlamp

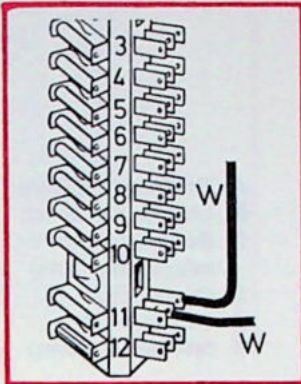


Mistachterlamp aangesloten

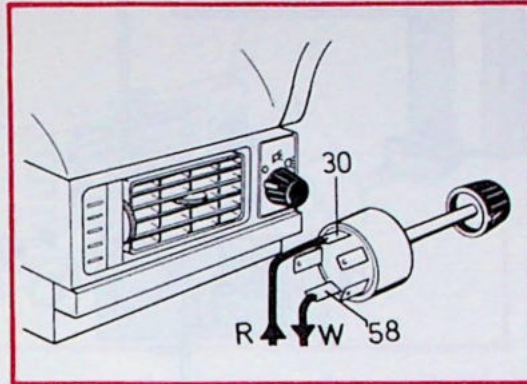


Mistachterlamp 264

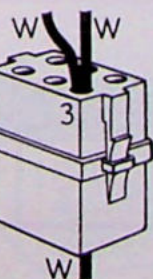
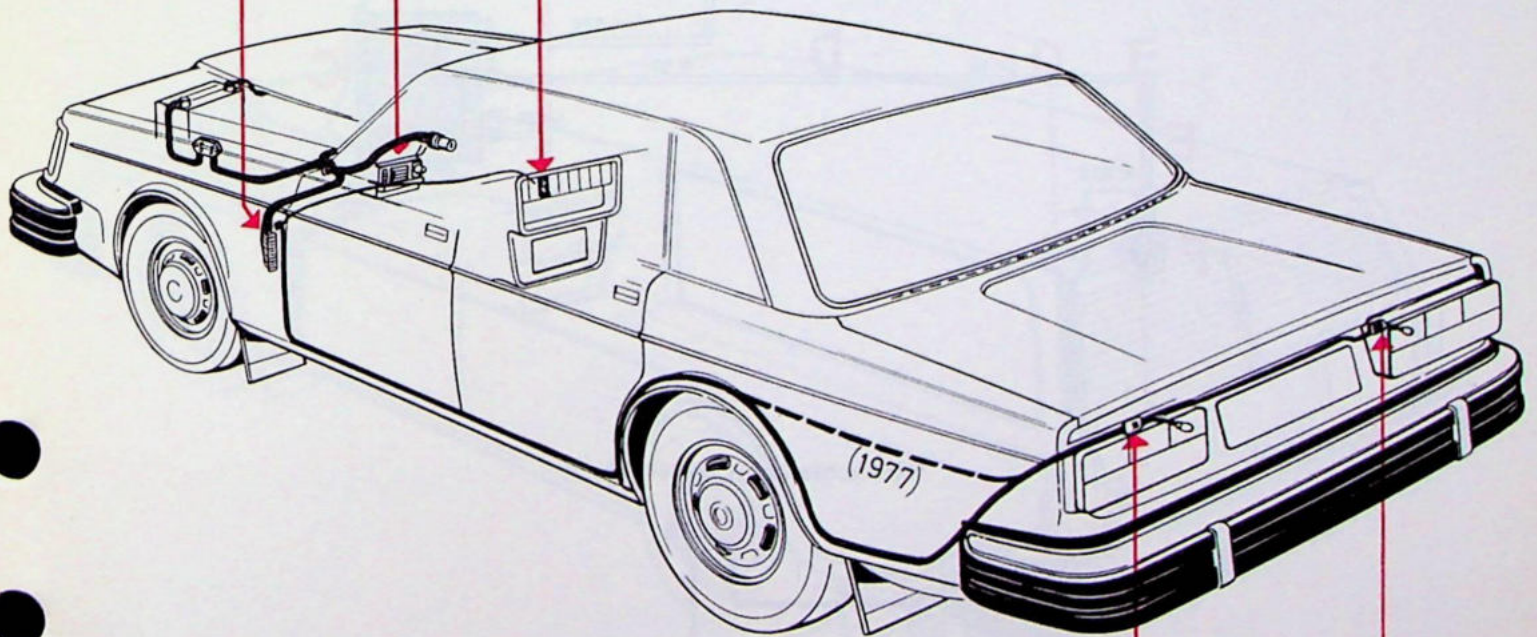
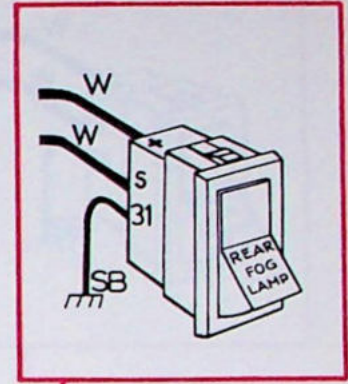
A



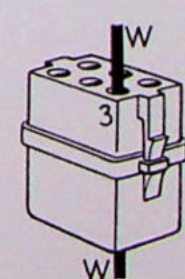
B



C

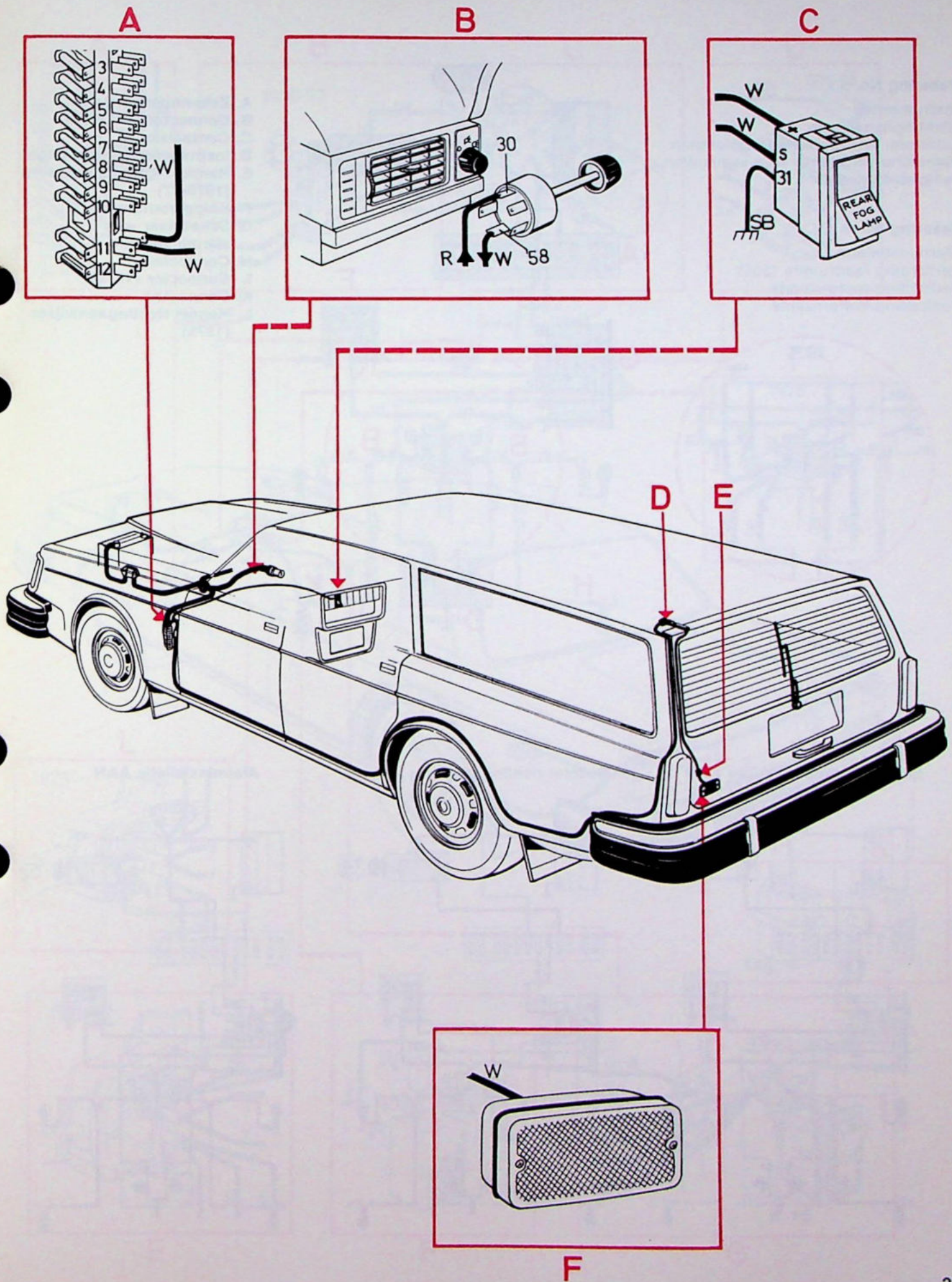


D



E

Mistachterlamp 265



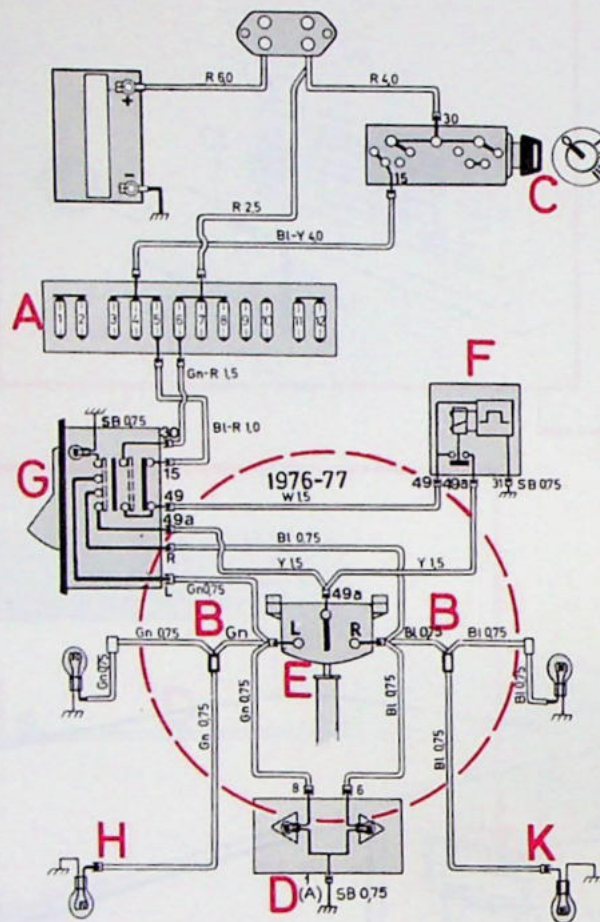
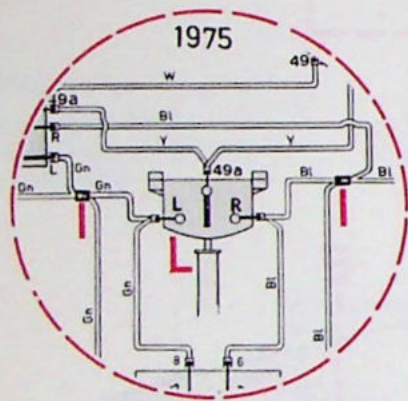
Richtingaanwijzers en alarminstallatie

Zekering No. 5

Instrumenten
Richtingaanwijzers
Controle- en waarschuwingslampen
Waarschuwinglamp voor vastmaken veiligheidsgordels

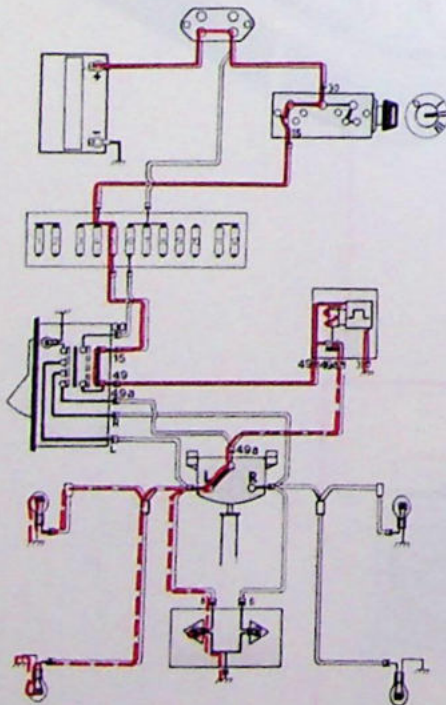
Zekering No. 6

Alarminstallatie
Verlichting laadruimte (265)
Verlichting motorruimte
Verlichting kofferruimte

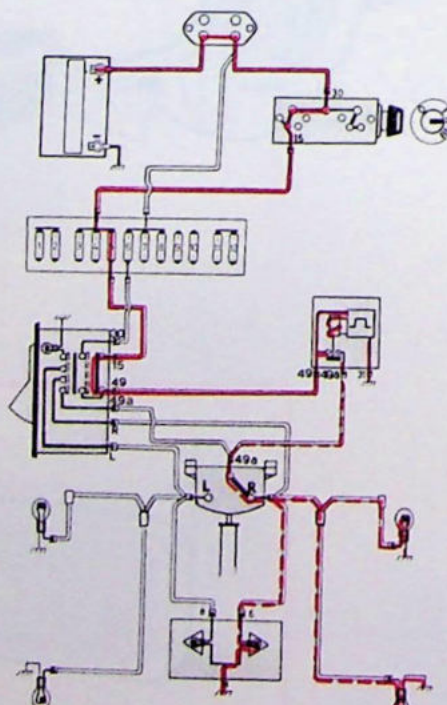


- A. Zekeringenkastje
- B. Connector (1976-77)
- C. Contactslot
- D. Instrumentenaansluitingen
- E. Handel richtingaanwijzers (1976-77)
- F. Knipperautomaat
- G. Schakelaar voor alarminstallatie
- H. Connector
- I. Connector (1975)
- K. Connector
- L. Handel richtingaanwijzer (1975)

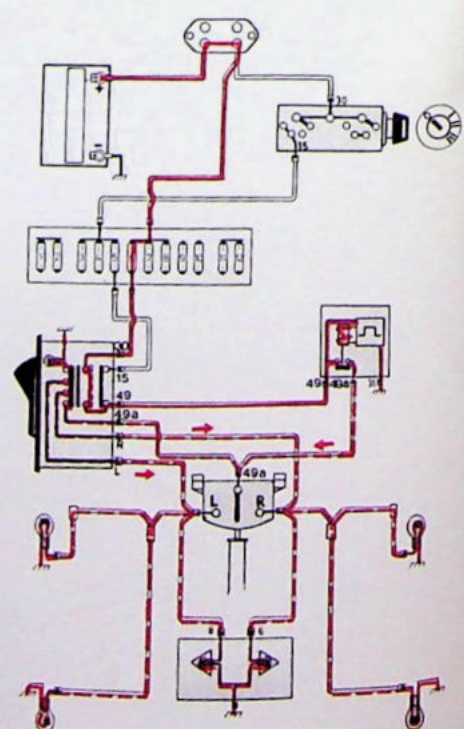
Linker richtingaanwijzer AAN



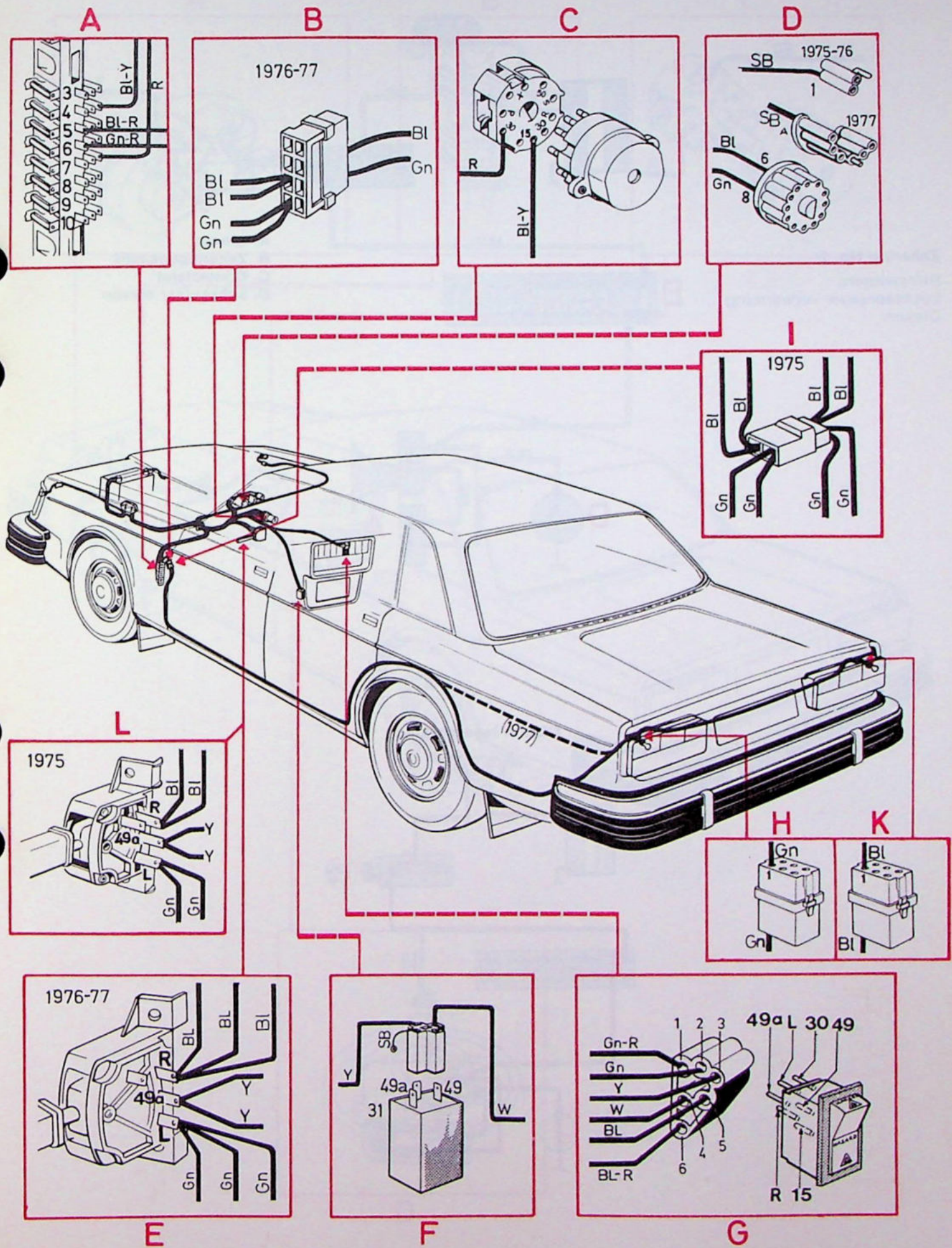
Rechter richtingaanwijzer AAN



Alarminstallatie AAN

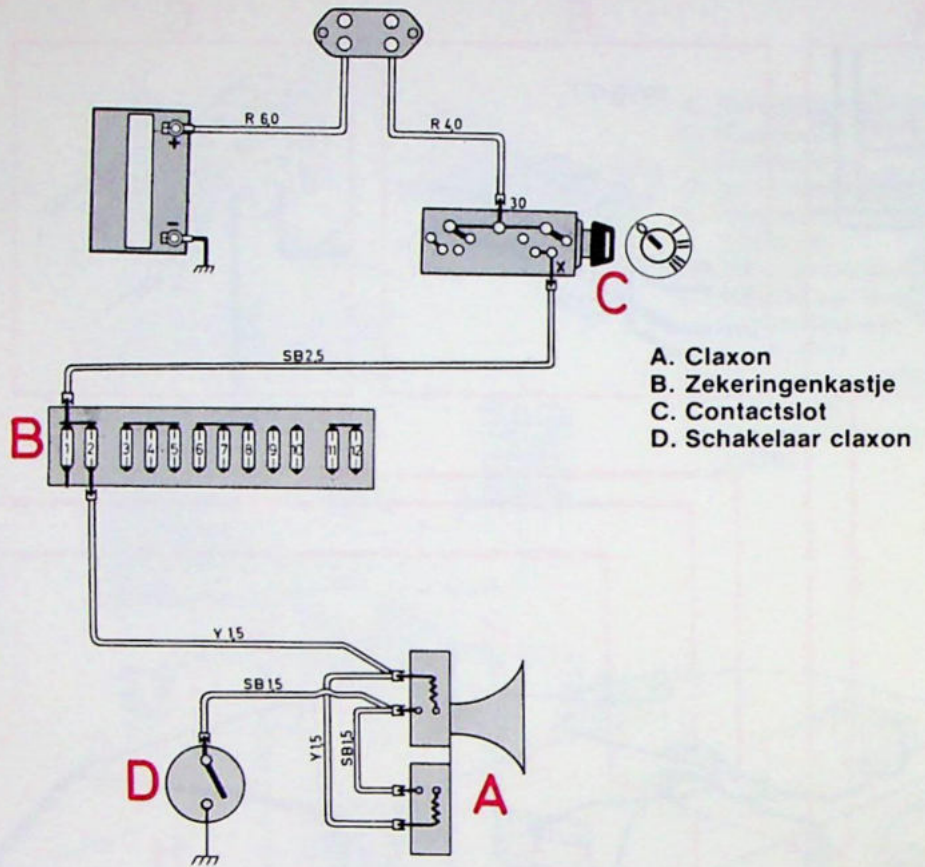


Richtingaanwijzers en alarminstallatie

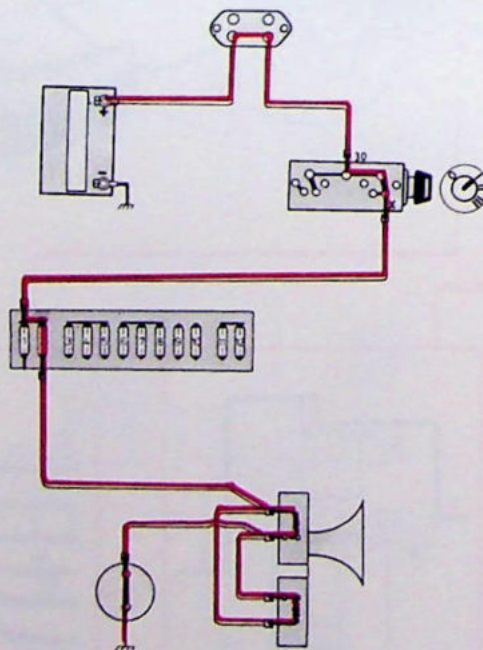


Claxons

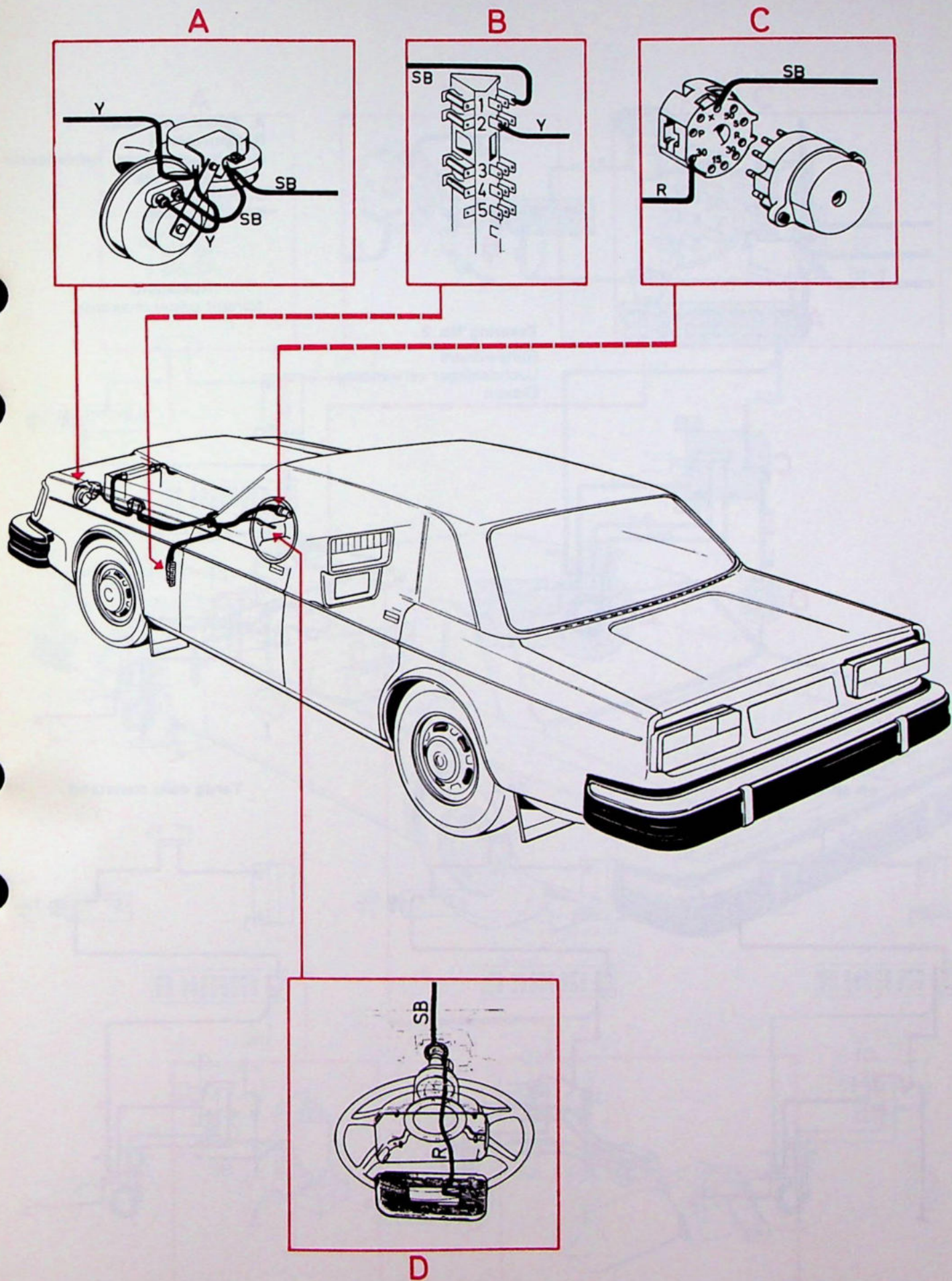
Zekering No. 2
Ruitewissers
Luchtaanjager verwarming
Claxon



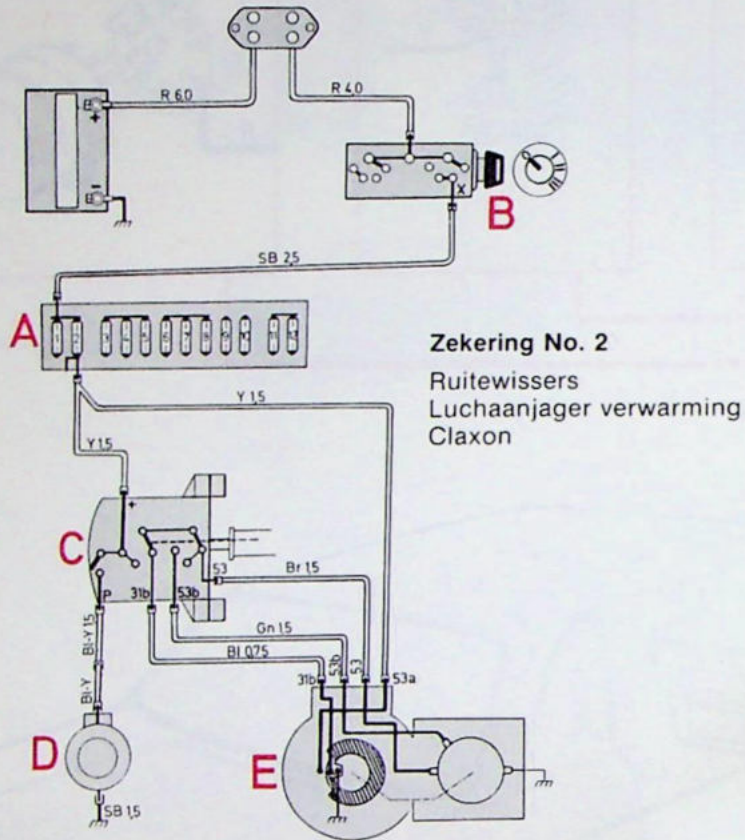
Claxon ingeschakeld



Claxons



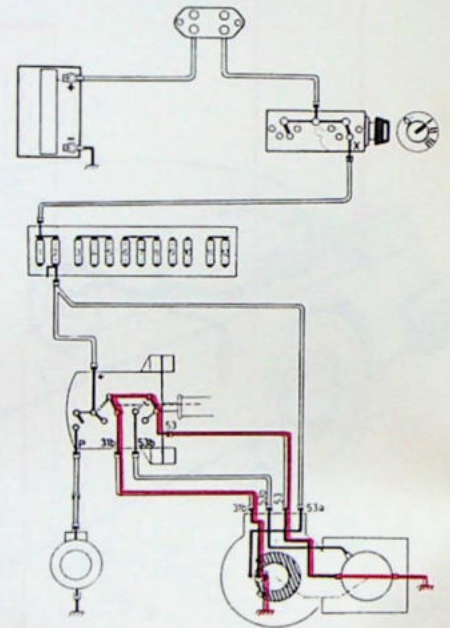
Ruitwissers en -sproeiers



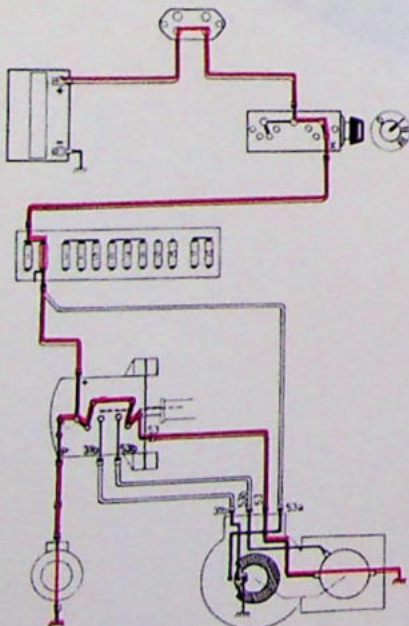
- A. Zekeringenkastje
- B. Contactslot
- C. Schakelaar voor ruitwissers en -sproeiers
- D. Sproeier
- E. Ruitwissers

Zekering No. 2
 Ruitwissers
 Luchaanjager verwarming
 Claxon

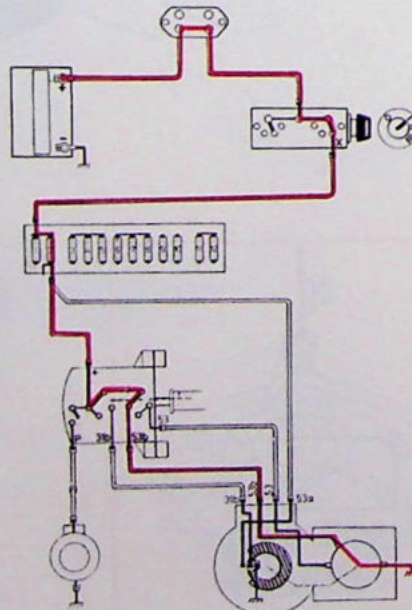
Ruststand
 (circuit uitgeschakeld)



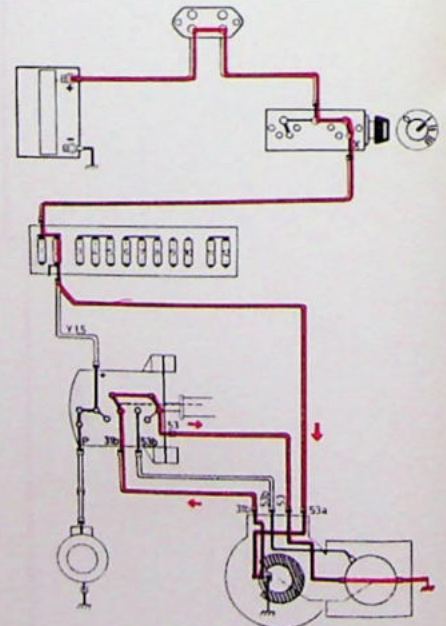
Langzaam en sproeien



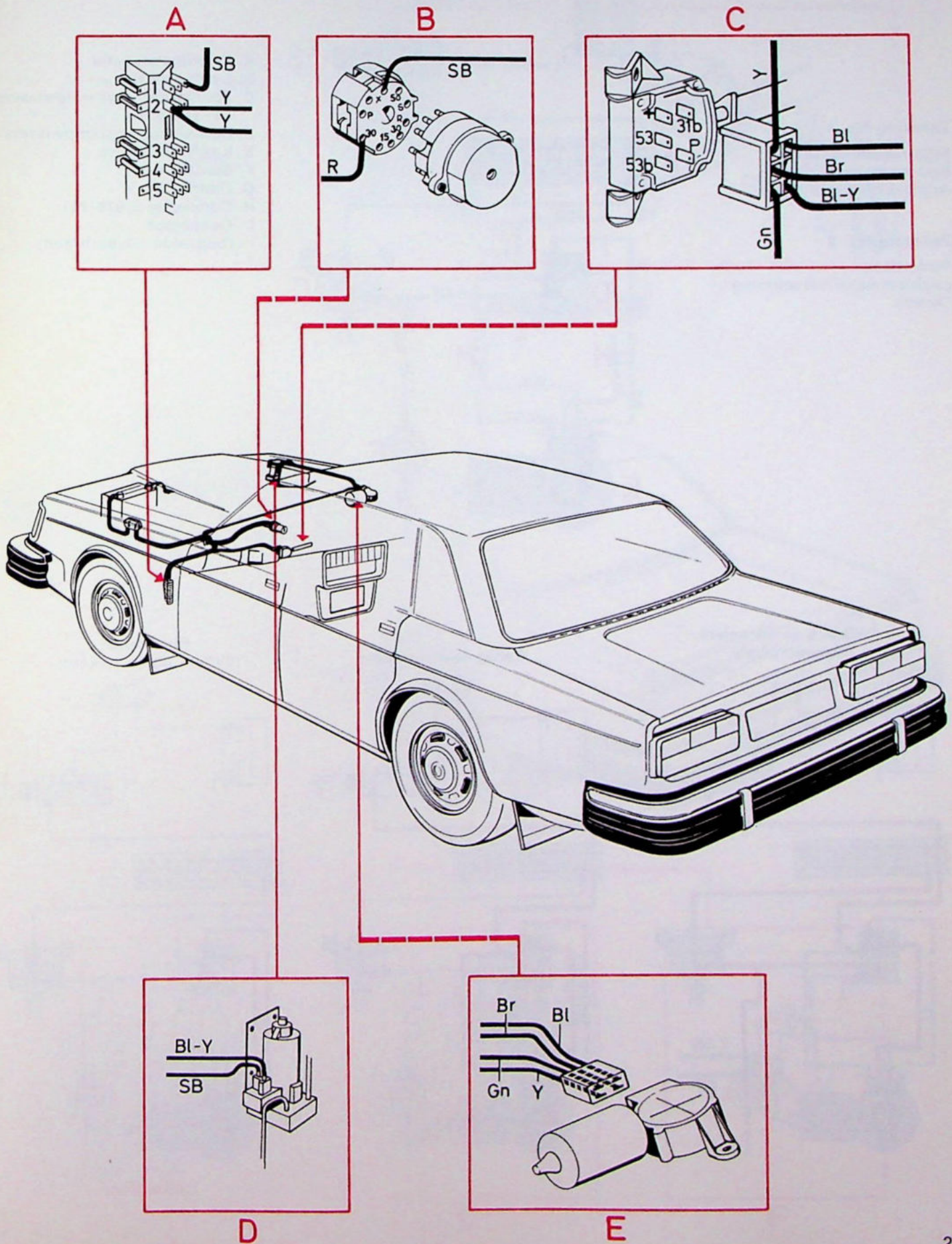
Snel



Terug naar ruststand



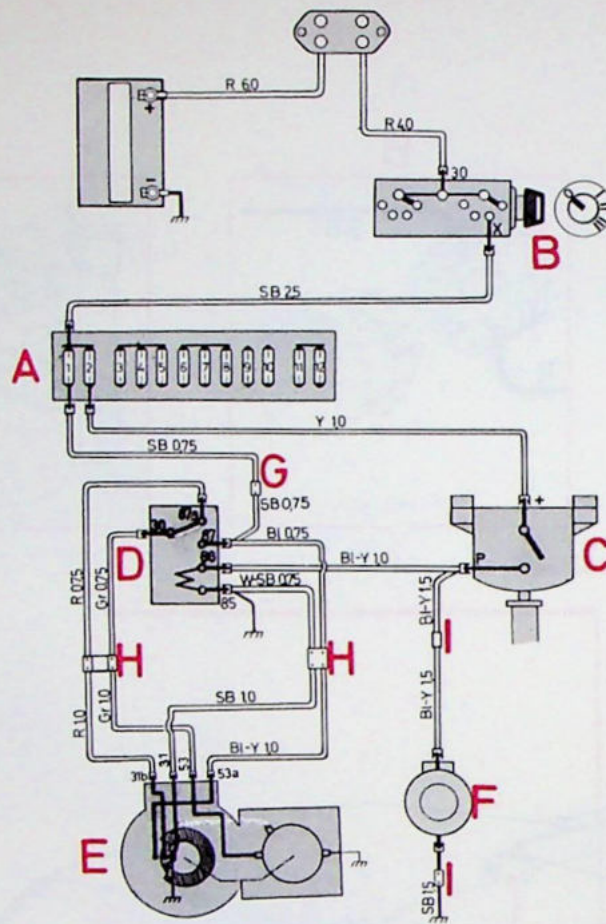
Ruitwissers en -sproeiers



Koplampwissers en -sproeiers

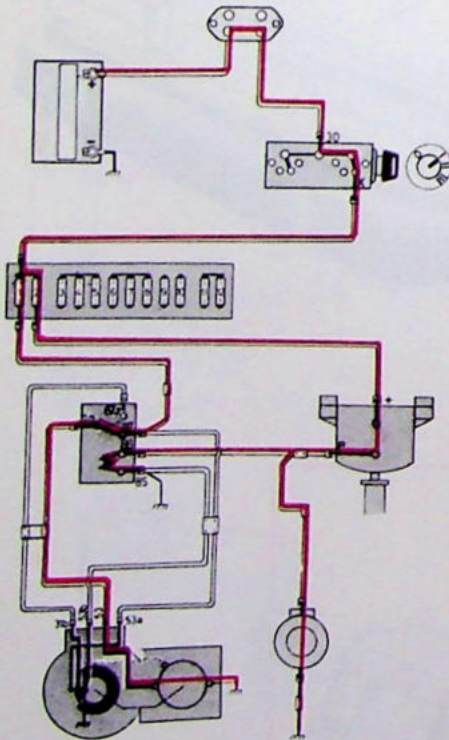
Zekering No. 1
 Sigaretteaansteker
 Koplampwisser
 Achterklepwisser (265)

Zekering No. 2
 Ruitwisser
 Luchtaanjager verwarming
 Claxon

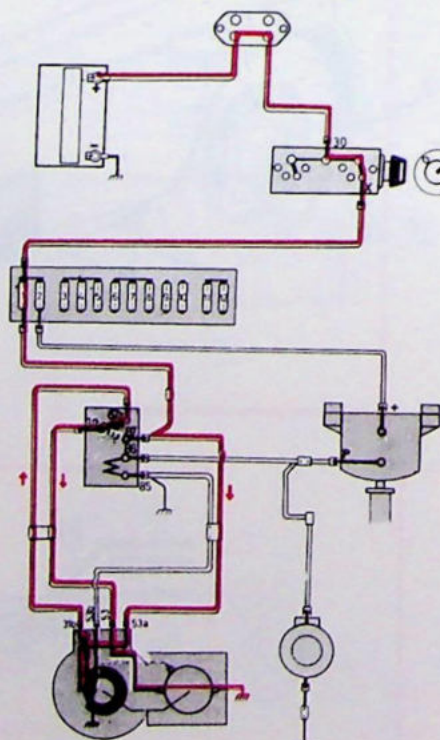


- A. Zekeringenkastje
- B. Contactslot
- C. Schakelaar voor ruitwissers en -sproeiers
- D. Relais voor koplampwissers
- E. Koplampwissers
- F. Sproeiers
- G. Connector
- H. Connector (1975-76)
- I. Connector (bepaalde uitvoeringen)

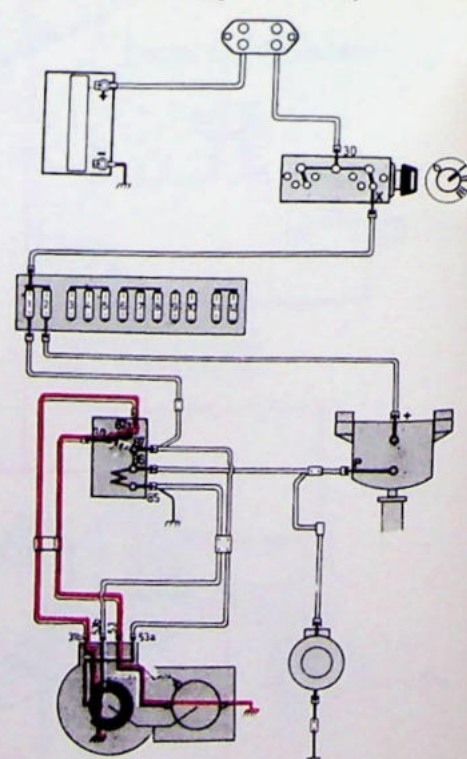
Wissers en sproeiers ingeschakeld



Terug naar ruststand

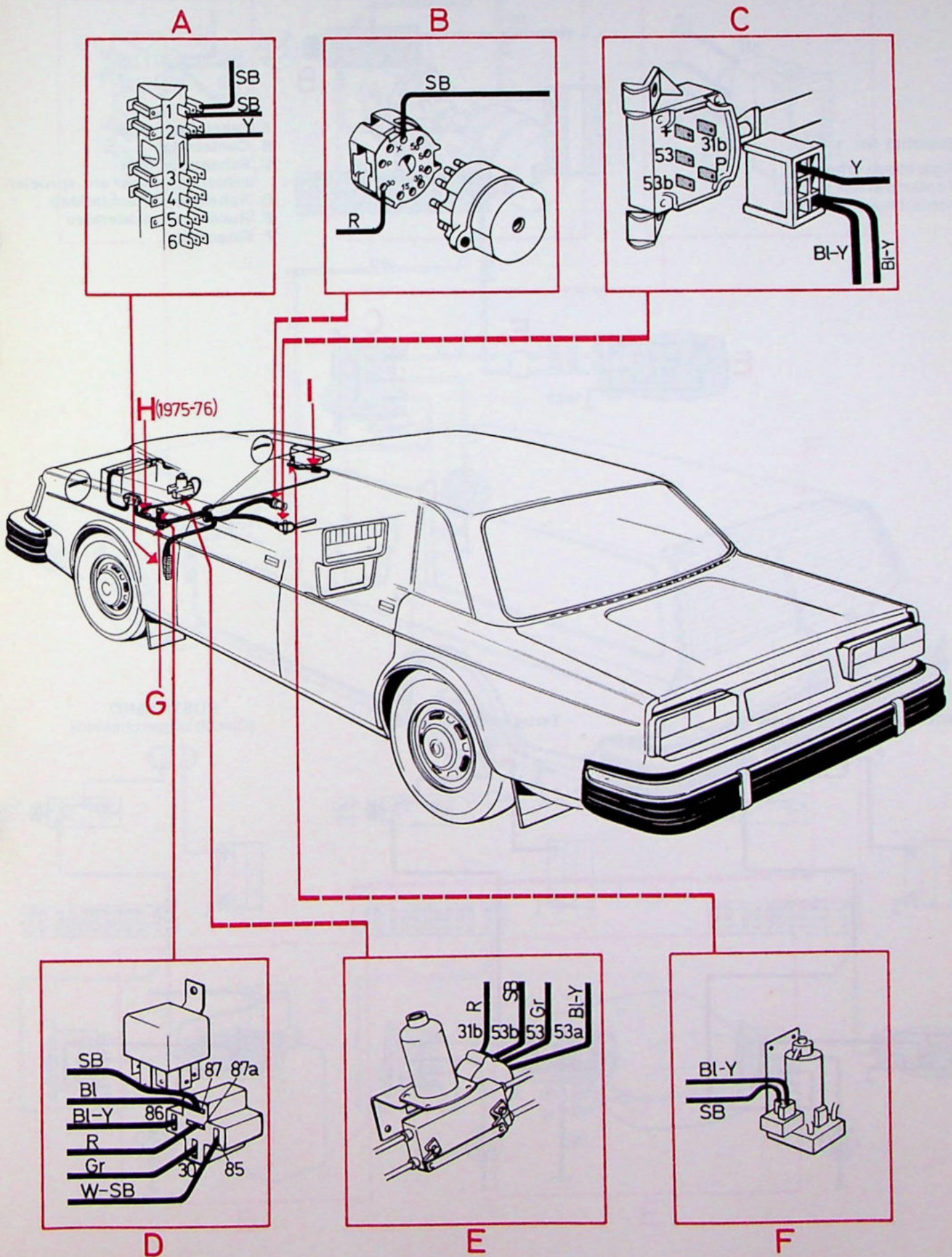


Ruststand (circuit uitgeschakeld)



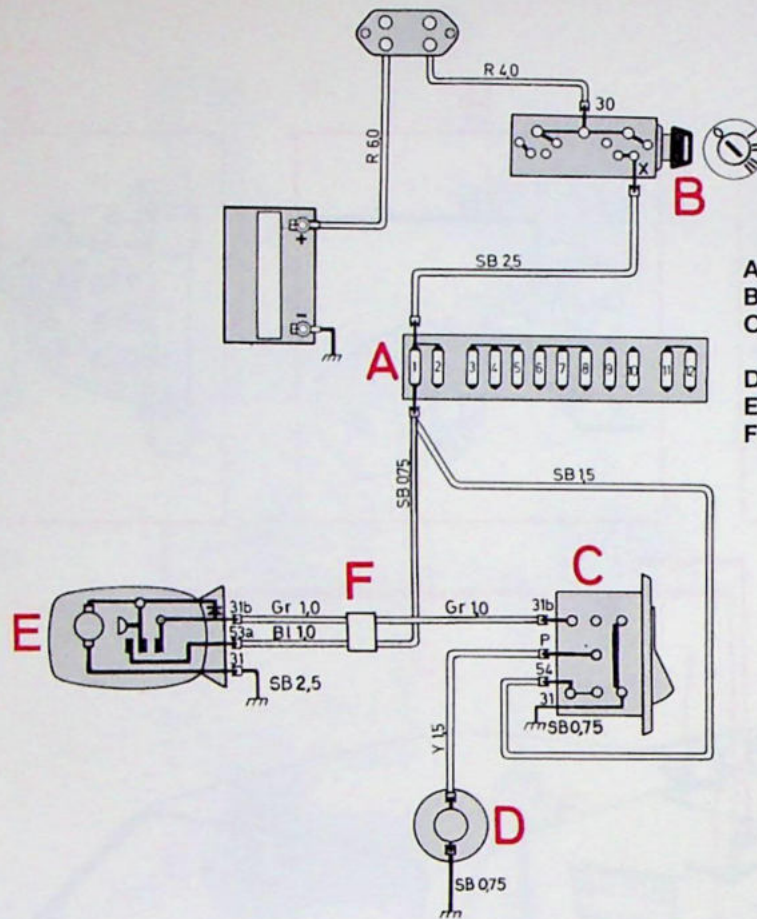
Watsfeet

Koplampwissers en -sproeiers



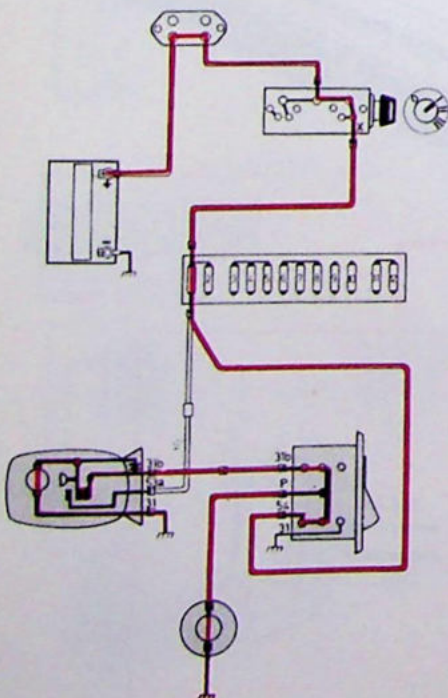
Ruitwisser en -sproeier achterklep

Zekering No. 1
 Sigaretteaansteker
 Koplampwissers
 Achterklepwisser (265)

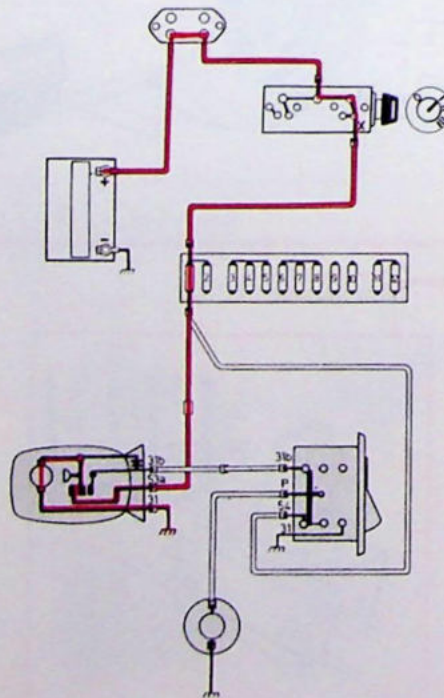


- A. Zekeringenkastje
- B. Contactslot
- C. Schakelaar voor achterklepwisser en -sproeier
- D. Ruitesproeier achterklep
- E. Ruitwisser achterklep
- F. Connector

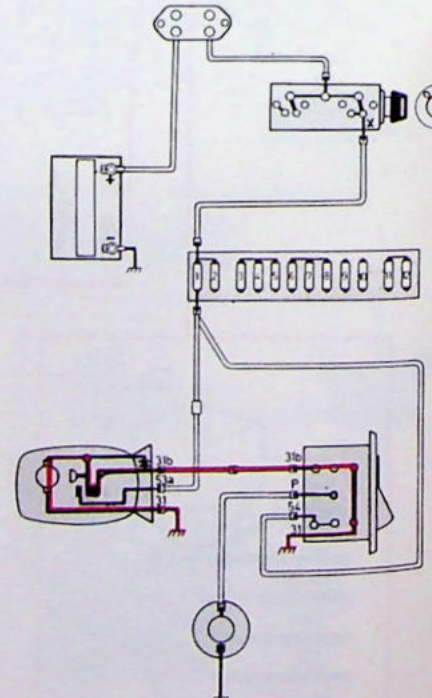
Wisser en sproeier AAN



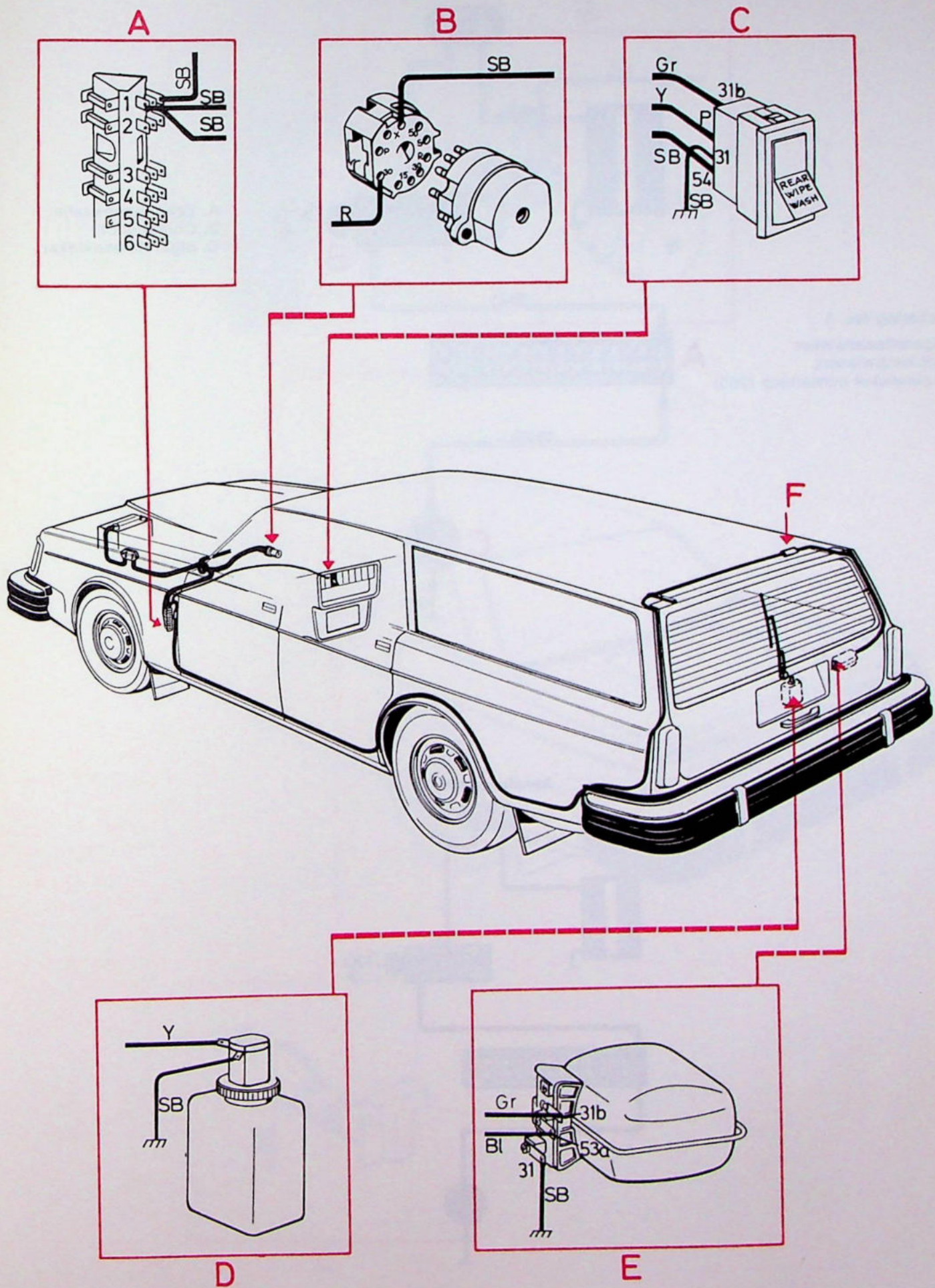
Terug naar ruststand



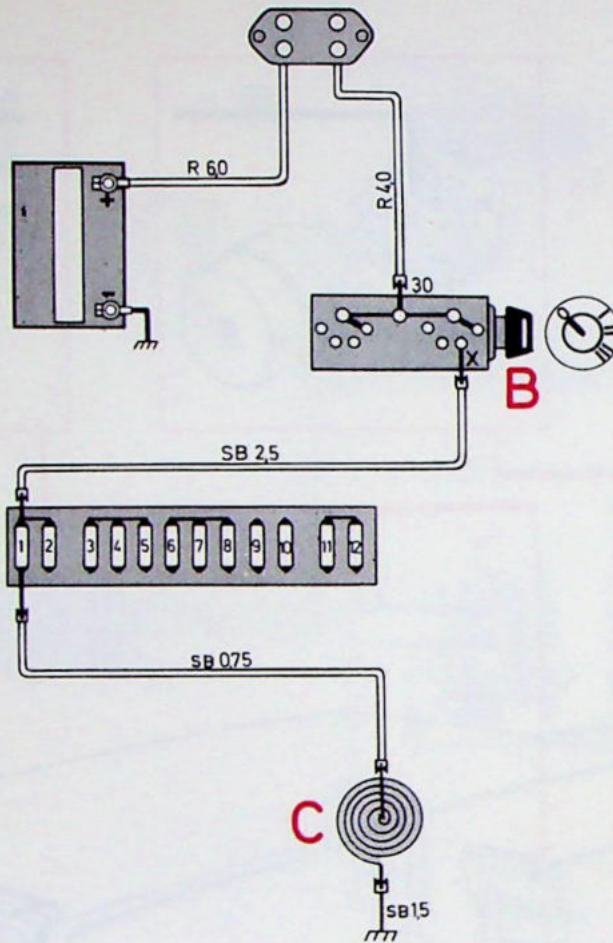
RUSTSTAND
 (Circuit uitgeschakeld)



Ruitewisser en -sproeier achterklep



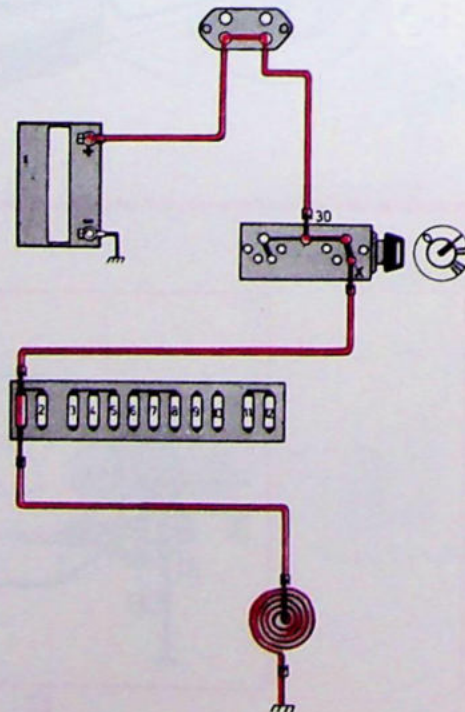
Sigaretteaansteker



- A. Zekeringenkastje
- B. Contactslot
- C. Sigaretteaansteker

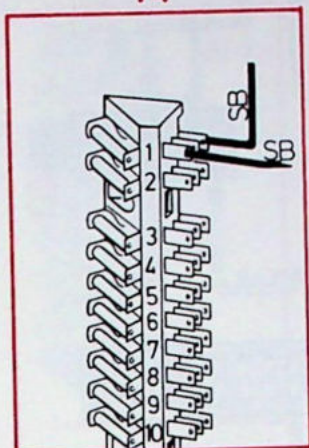
Zekering No. 1
 Sigaretteaansteker
 Koplampwissers
 Ruitwischer achterklep (265)

Aansteker AAN

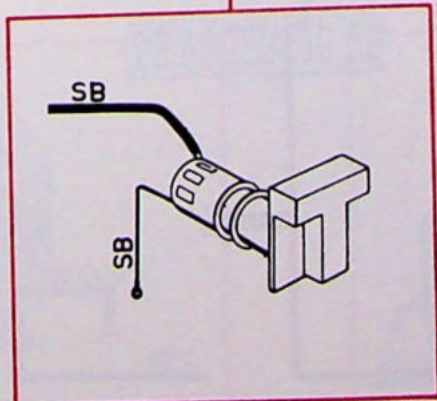
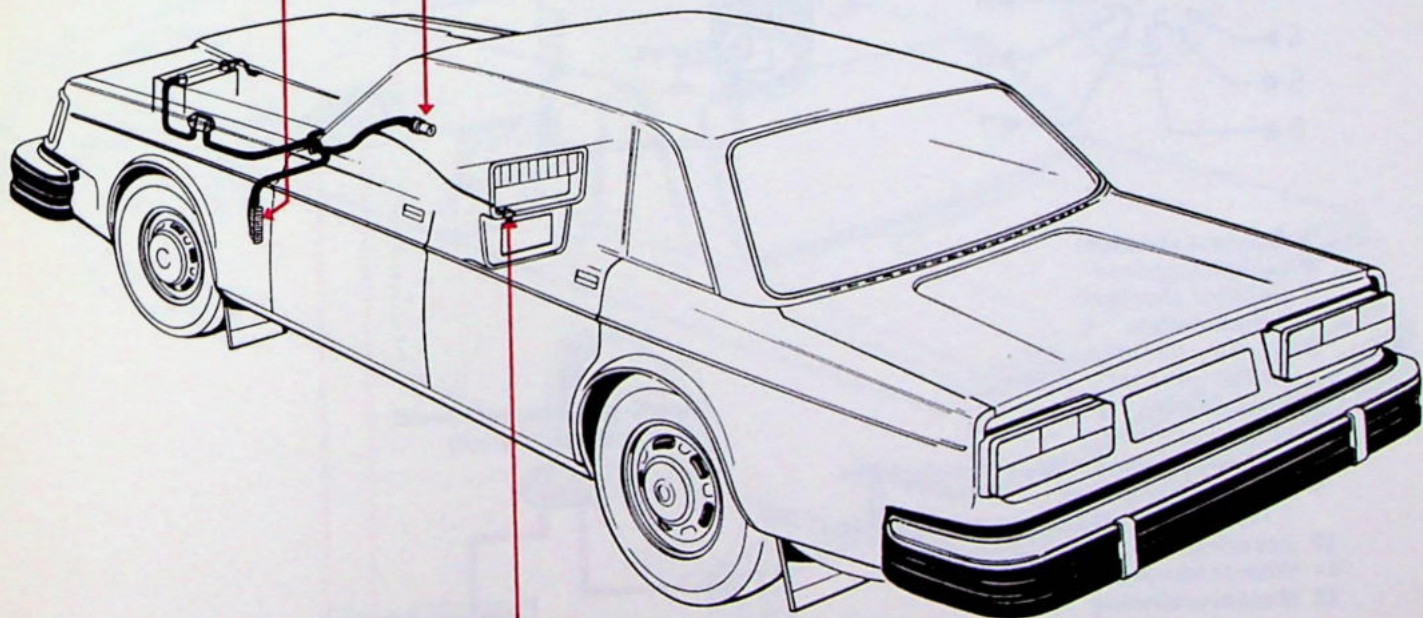
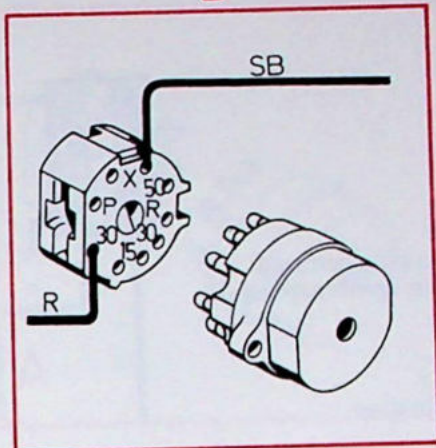


Sigaretteaansteker

A



B



C

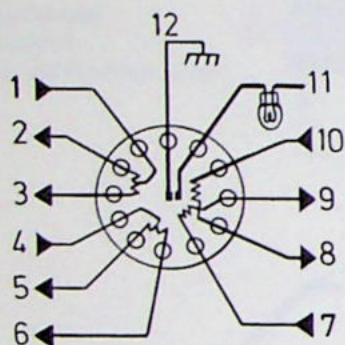
Waarschuwinglamp voor defecte gloeilampen

Zekering No. 5

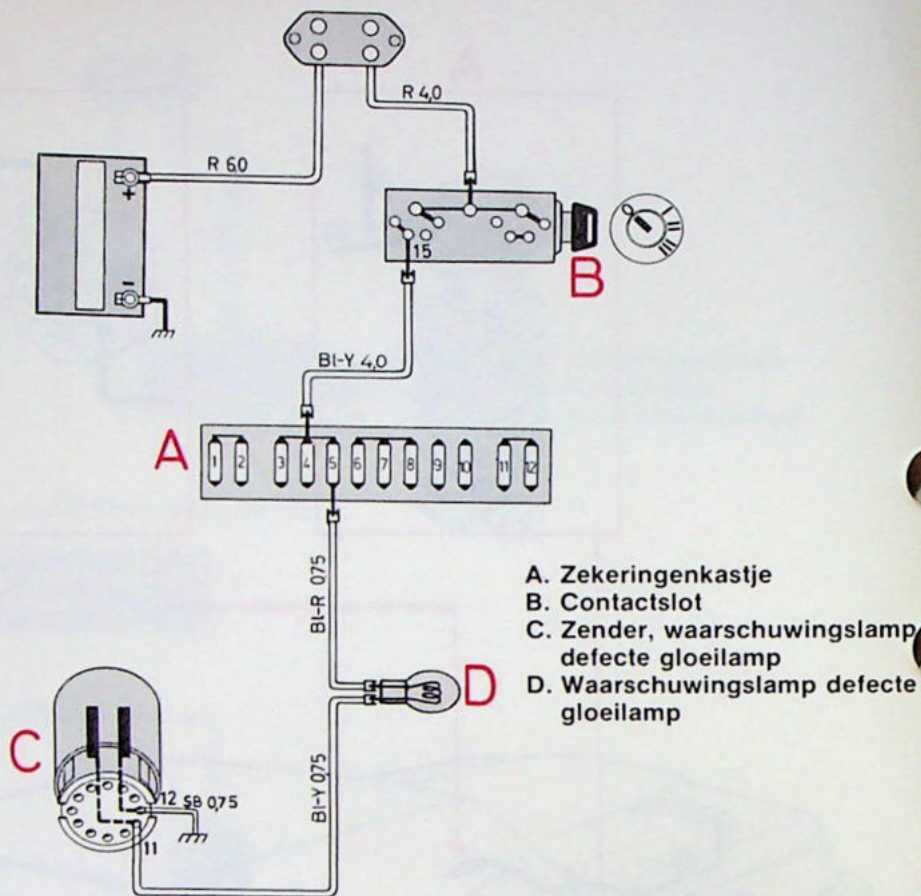
Instrumenten
 Richtingaanwijzers
 Controle-/waarschuwinglampen
 Waarschuwinglamp voor vastmaken
 veiligheidsgordels

1976—77

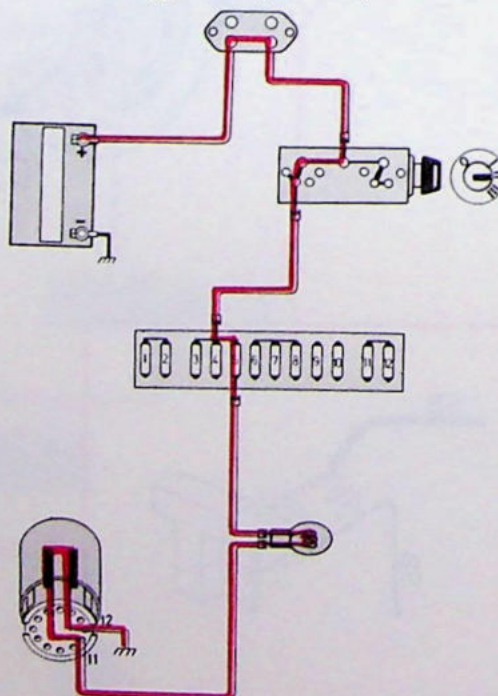
Relais, inspuitsmotor
 Elektro-magnetische klep,
 carburator



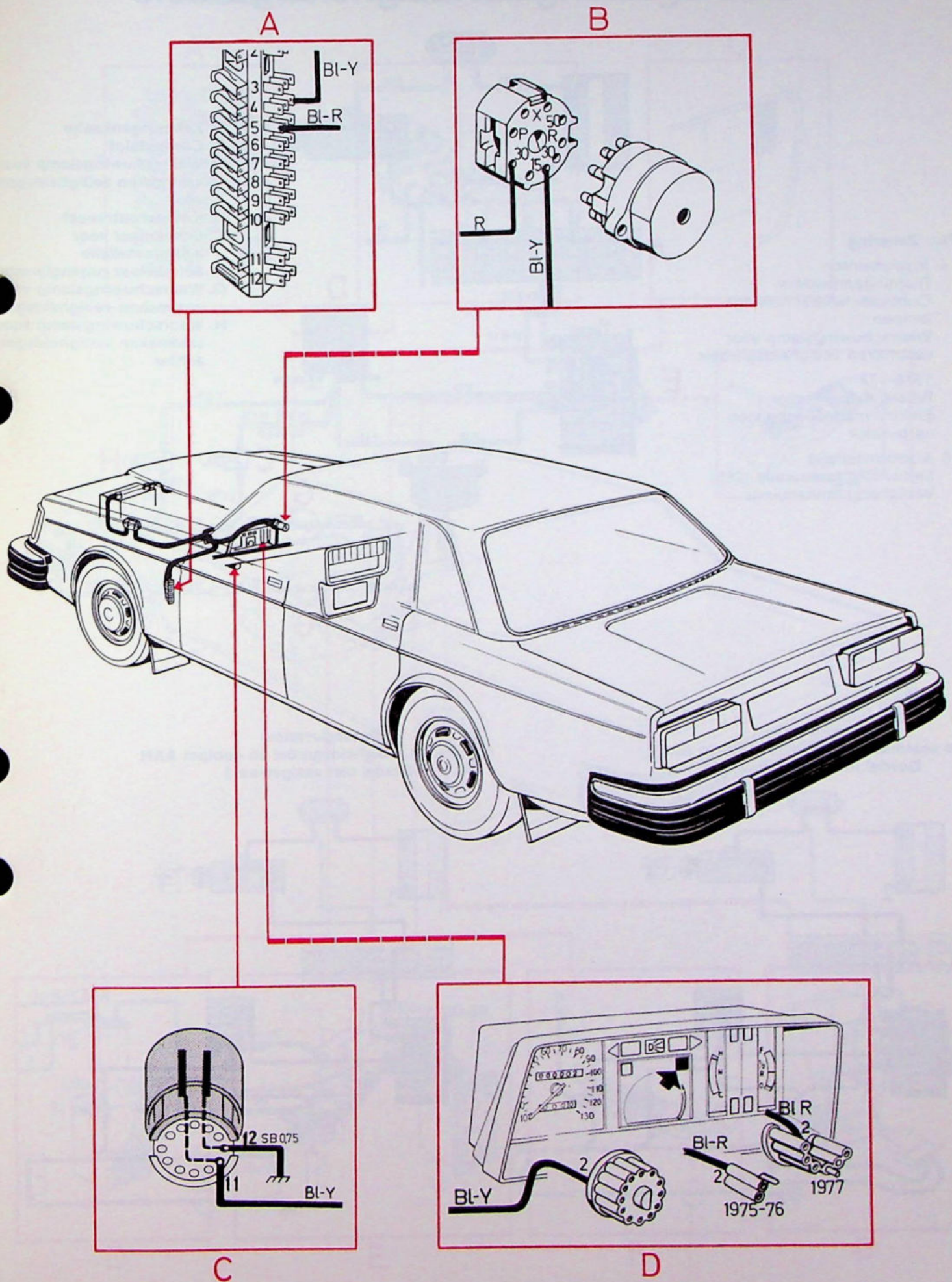
- 1 Contact stoplicht
- 2 Linker stoplicht
- 3 Rechter stoplicht
- 4 Schakelrelais
- 5 Rechter dimlicht
- 6 Linker dimlicht
- 7 Zekering No. 12
- 8 Linker achterlicht
+ linker kentekenplaatverlichting 264
- 9 Rechter achterlicht
+ rechter kentekenplaatverlichting 264
- 10 Zekering No. 11
- 11 Waarschuwinglamp
- 12 Massaverbinding



"Reed"-relais ingeschakeld (gloeilamp defect)



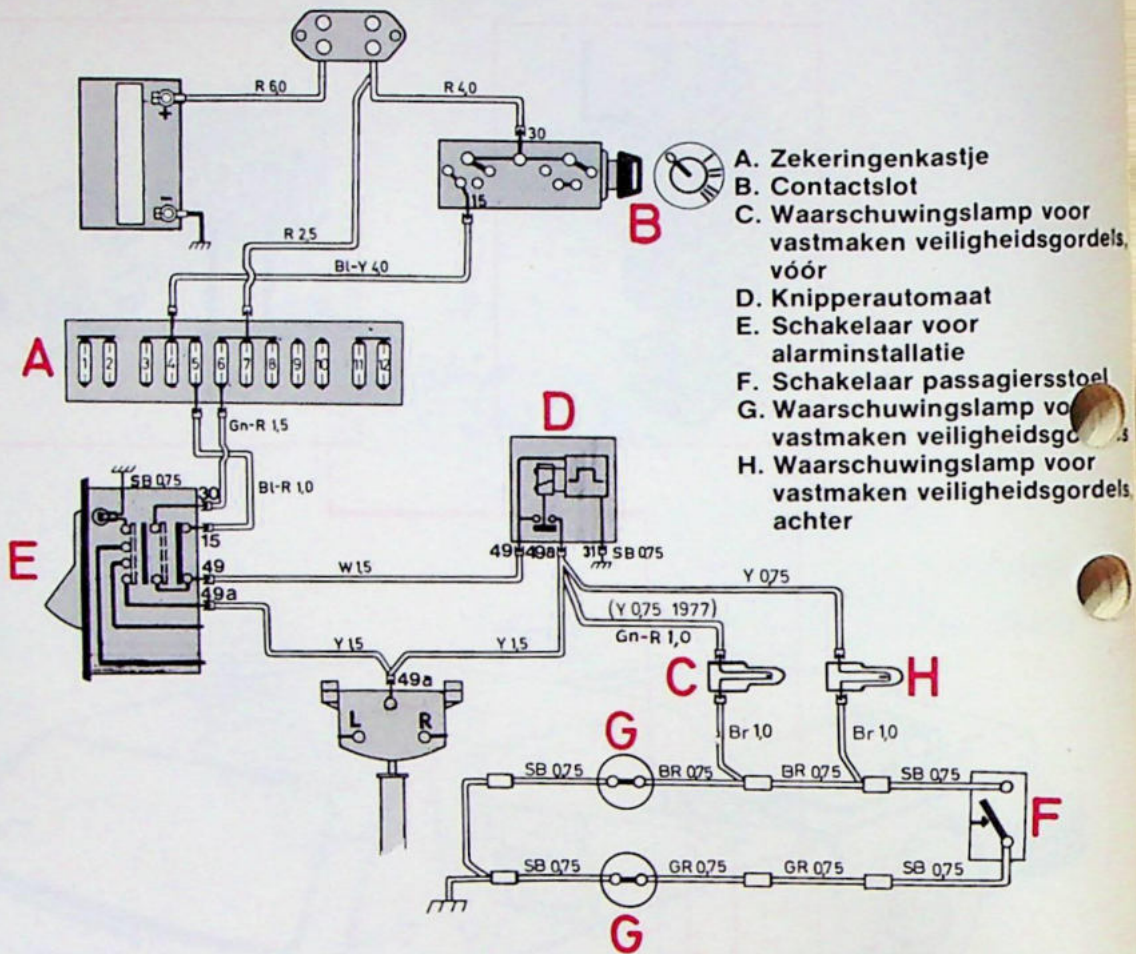
Waarschuwingslamp voor defecte gloeilampen



Waarschuwinglamp voor het vastmaken van veiligheidsgordels

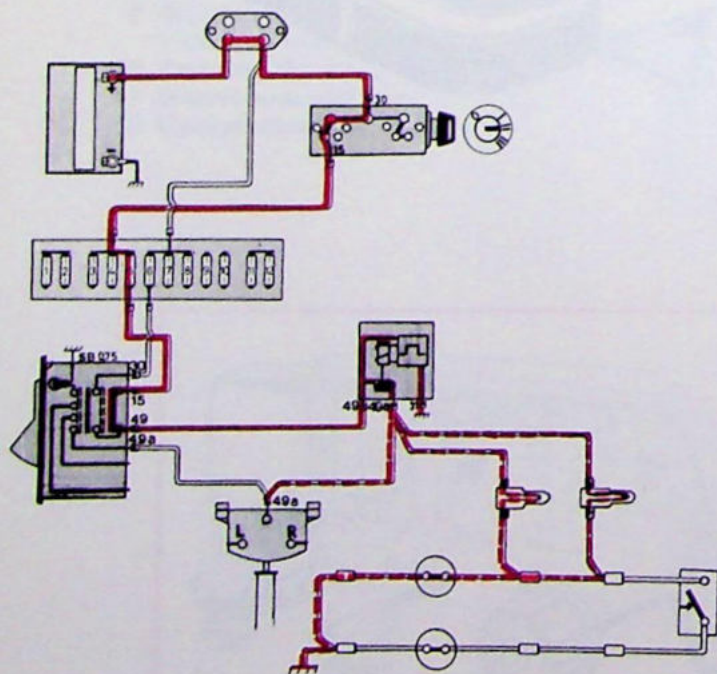
No. Zekering

- 5 Instrumenten
Richtingaanwijzers
Controle-/waarschuwing-lampen
Waarschuwinglamp voor vastmaken veiligheidsgordels
1976—77
Relais, inspuitsmotor
Elektro-magnetische klep carburator
- 6 Alarminstallatie
Verlichting laadruimte (265)
Verlichting motorruimte

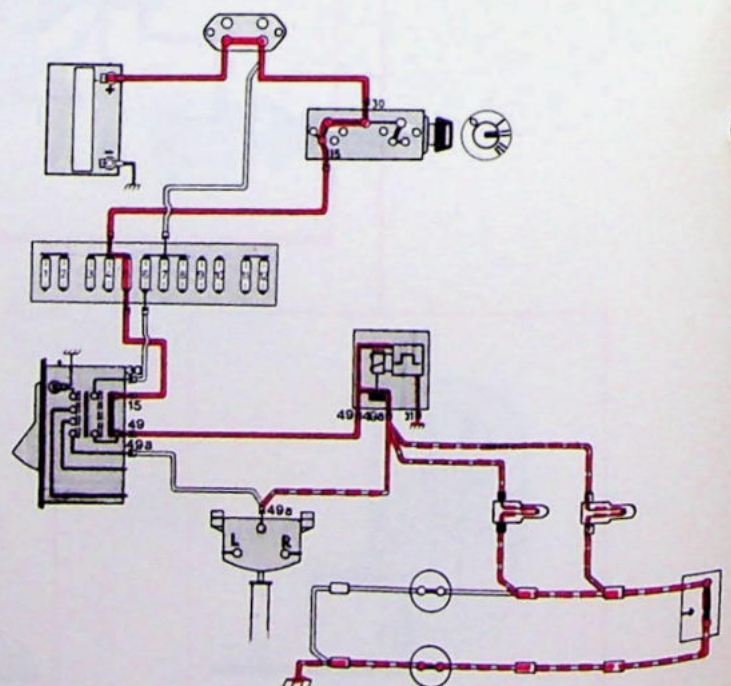


- A. Zekeringenkastje
- B. Contactslot
- C. Waarschuwinglamp voor vastmaken veiligheidsgordels, vóór
- D. Knipperautomaat
- E. Schakelaar voor alarminstallatie
- F. Schakelaar passagiersstoel
- G. Waarschuwinglamp voor vastmaken veiligheidsgordels
- H. Waarschuwinglamp voor vastmaken veiligheidsgordels achter

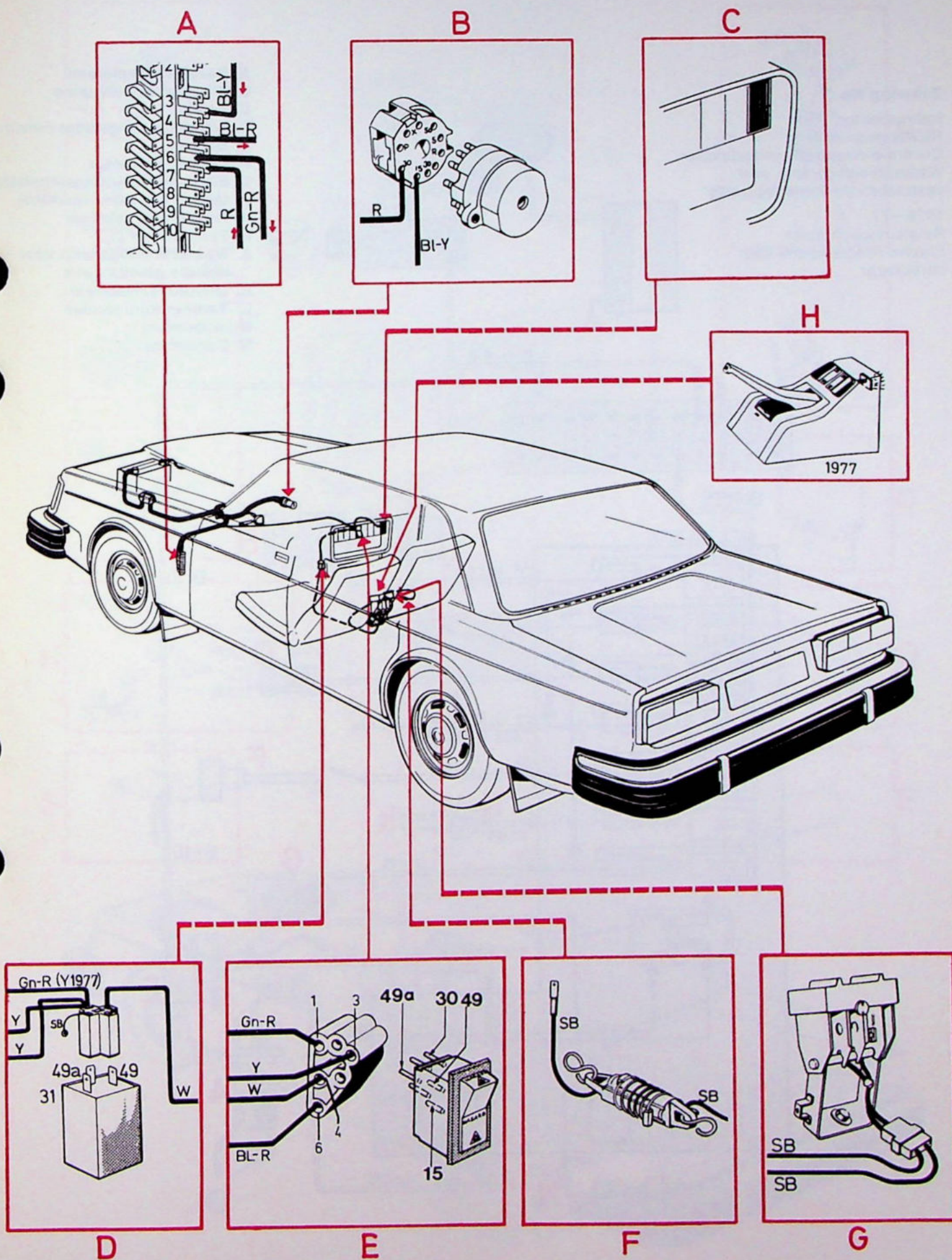
Bestuurdersstoel
Lamp vastmaken veiligheidsgordels AAN
Gordel niet vastgemaakt



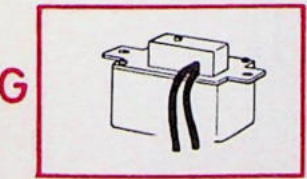
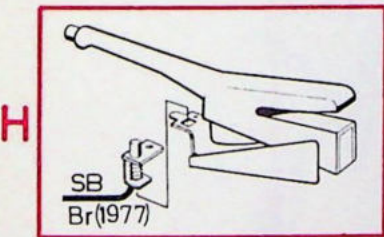
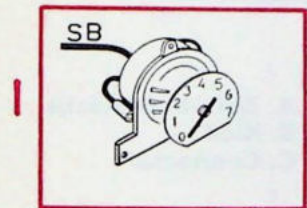
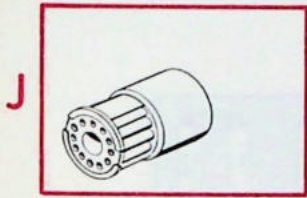
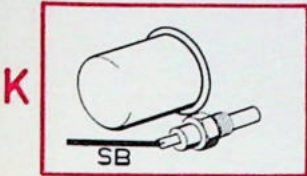
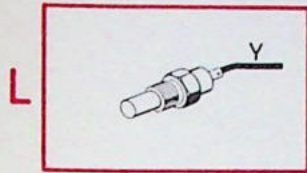
Passagiersstoel
Schakelaar veiligheidsgordel en contact AAN
Gordel niet vastgemaakt



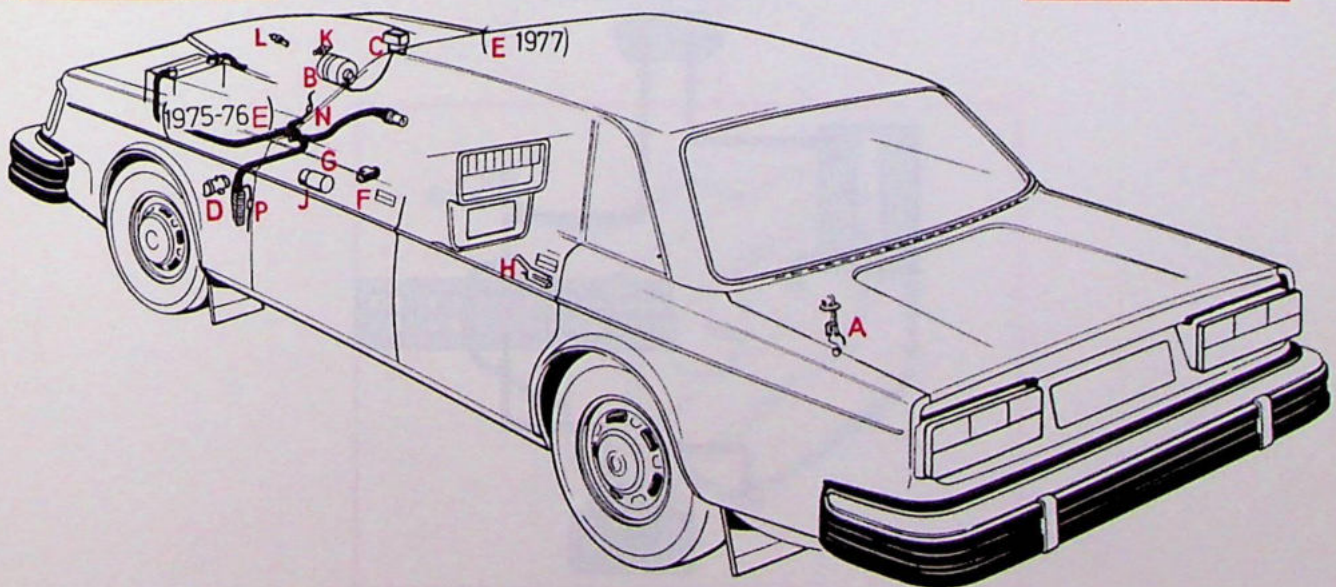
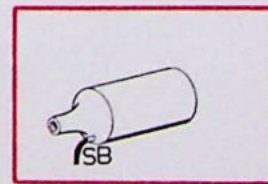
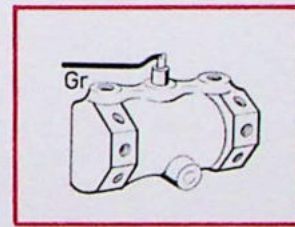
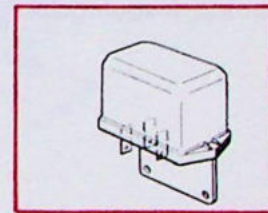
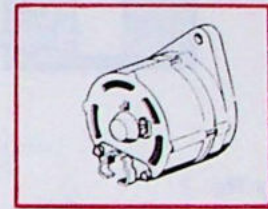
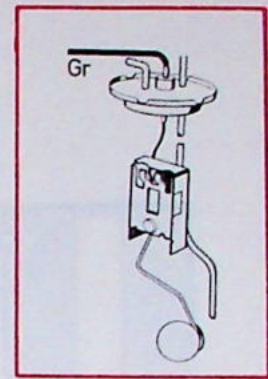
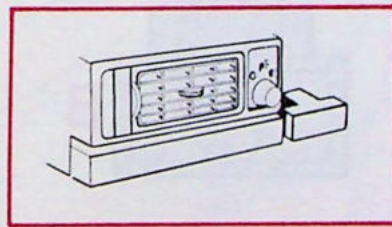
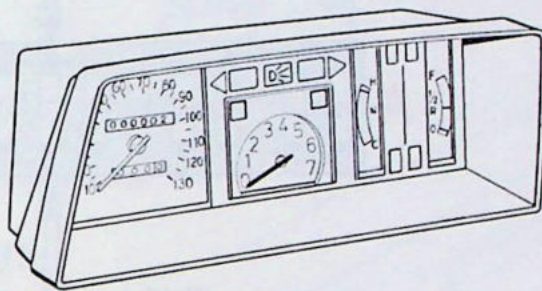
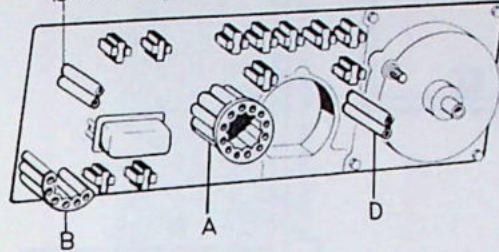
Waarschuwingslamp voor het vastmaken van veiligheidsgordels



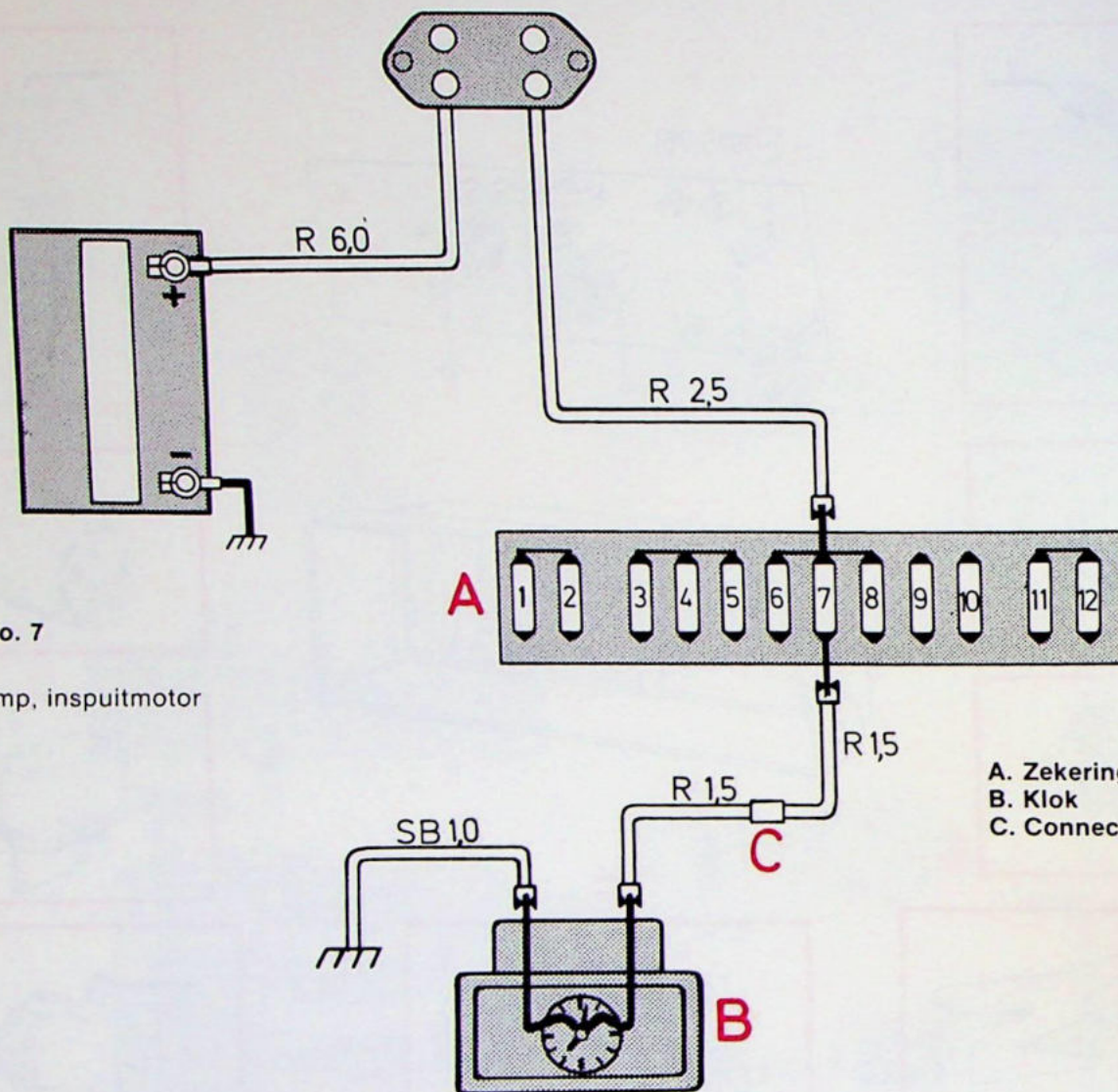
Combi-instrument



(c 1975-76)



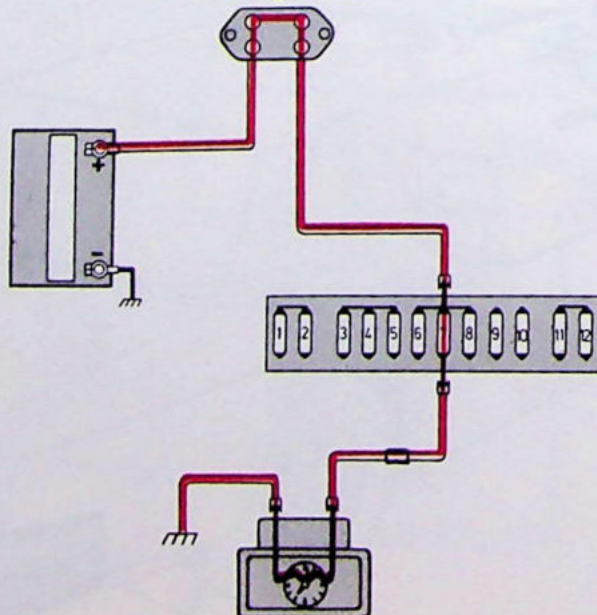
Klok



Zekering No. 7
Klok
Benzinepomp, inspuitmotor

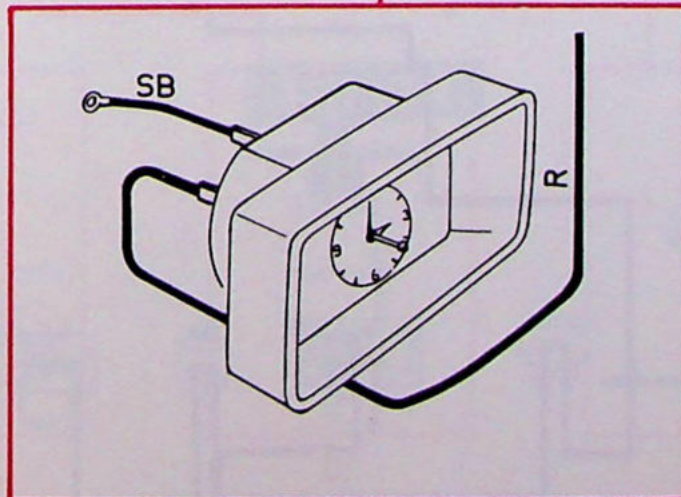
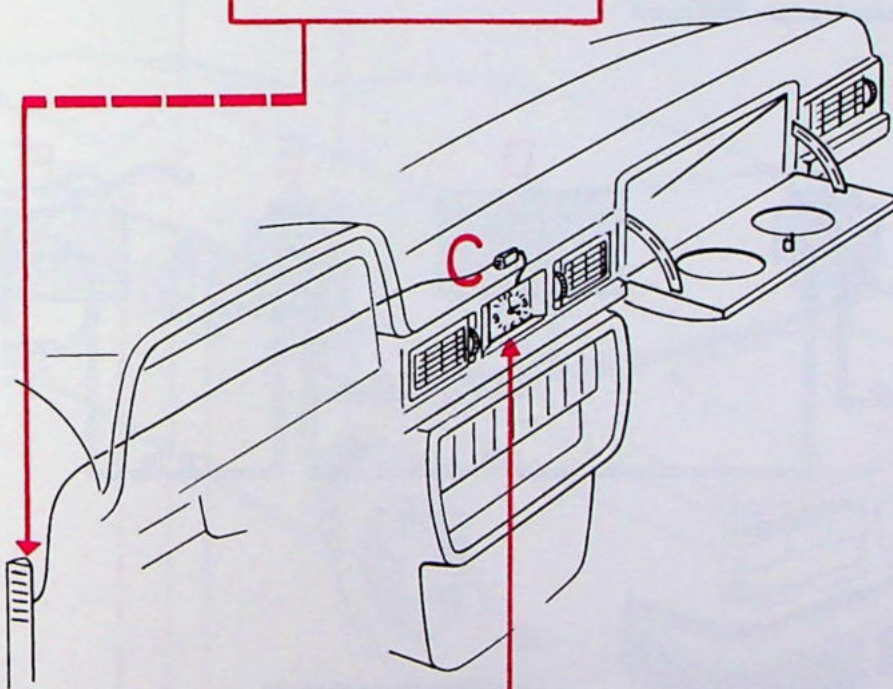
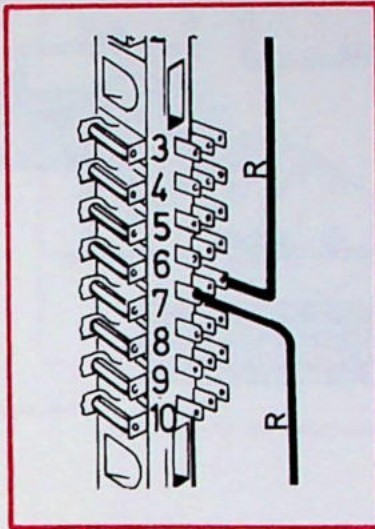
A. Zekeringenkastje
B. Klok
C. Connector

Klok aangesloten



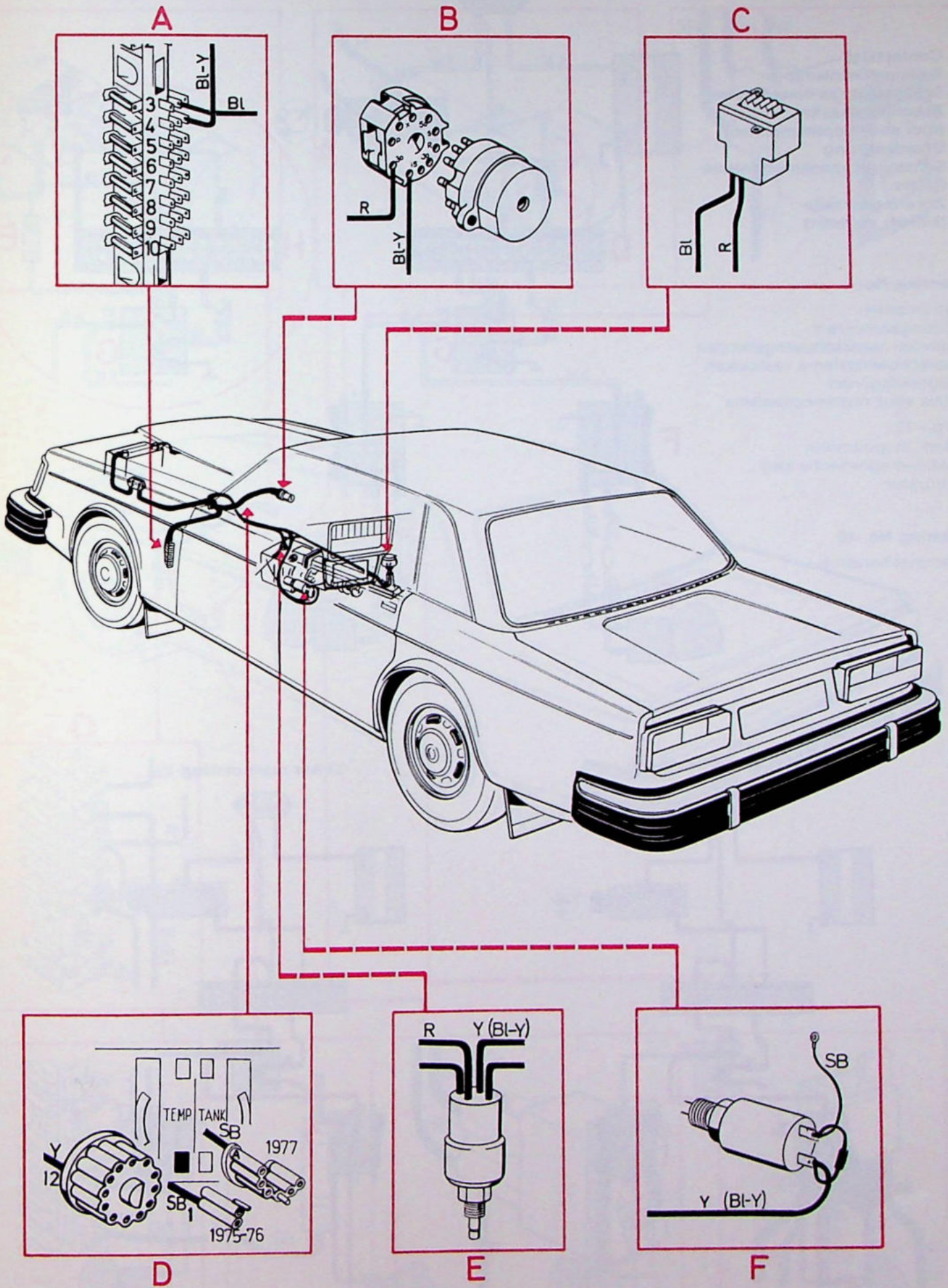
Klok

A



B

Overdrive



Raammechanisme 1975

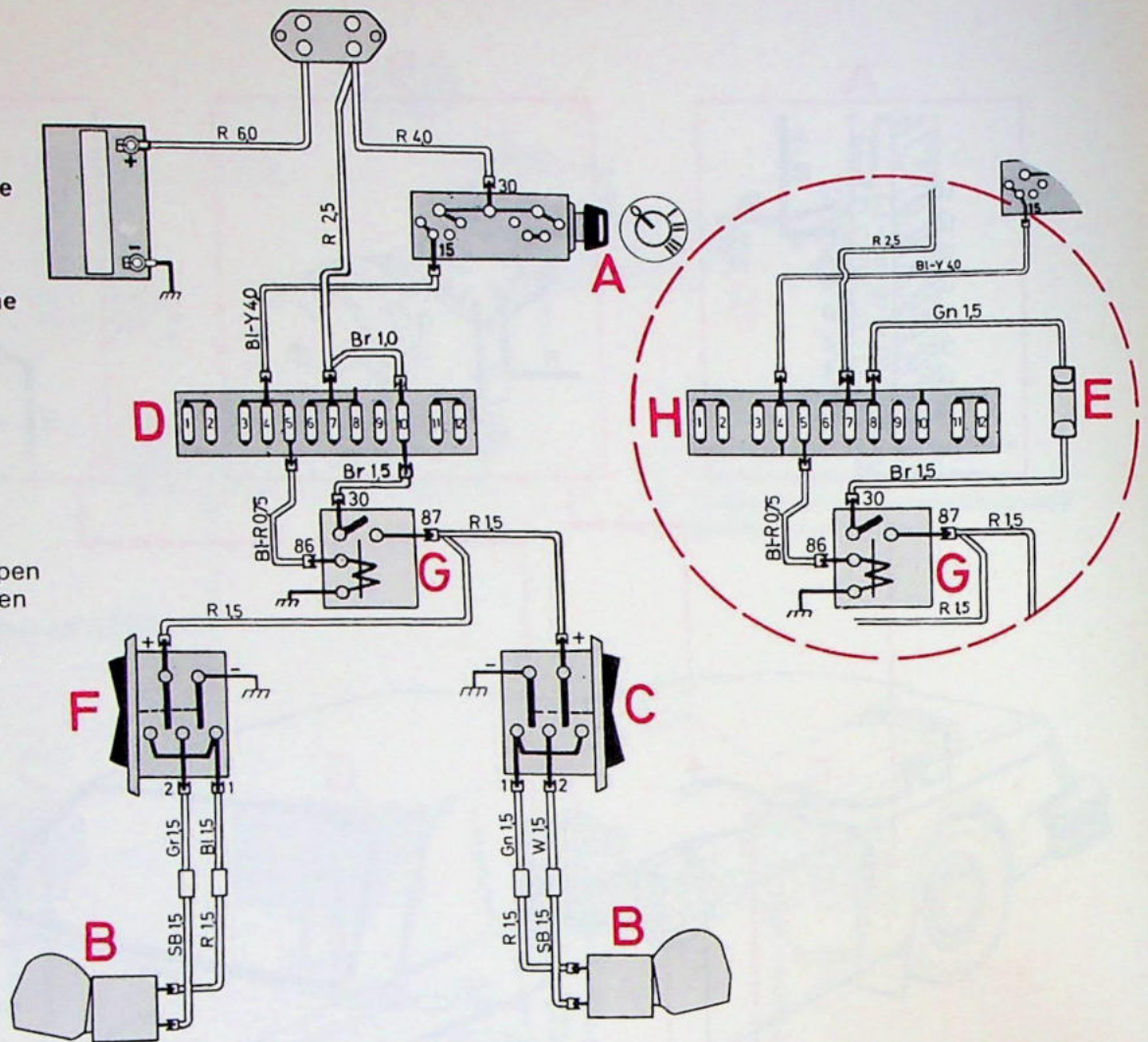
- A. Contactslot
- B. Raammechanisme
- C. Schakelaar raammechanisme
- D. Zekeringenkastje
(niet voor Nordic markten)
- E. Draadzekering
- F. Schakelaar raammechanisme
- G. Relais
- H. Zekeringenkastje
(Nordic markten)

Zekering No. 5

Instrumenten
 Richtingaanwijzers
 Controle-/waarschuwingslampen
 Waarschuwingslamp vastmaken
 veiligheidsgordel
 Relais voor raammechanisme
 1976-77
 Relais, inspuitmotor
 Elektro-magnetische klep,
 carburator

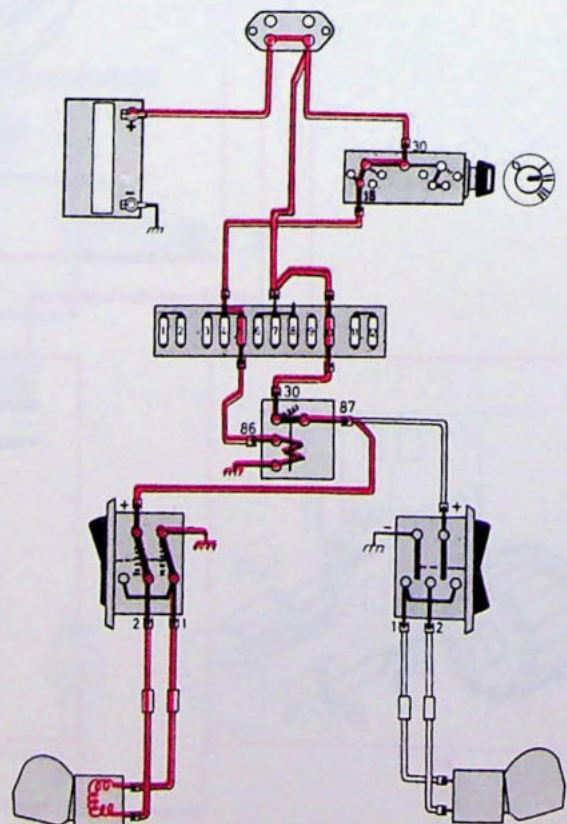
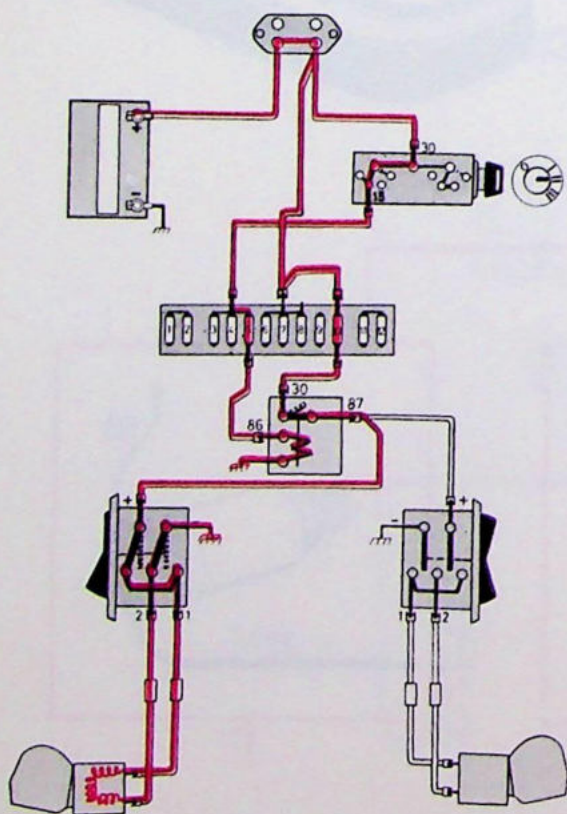
Zekering No. 10

Raammechanisme

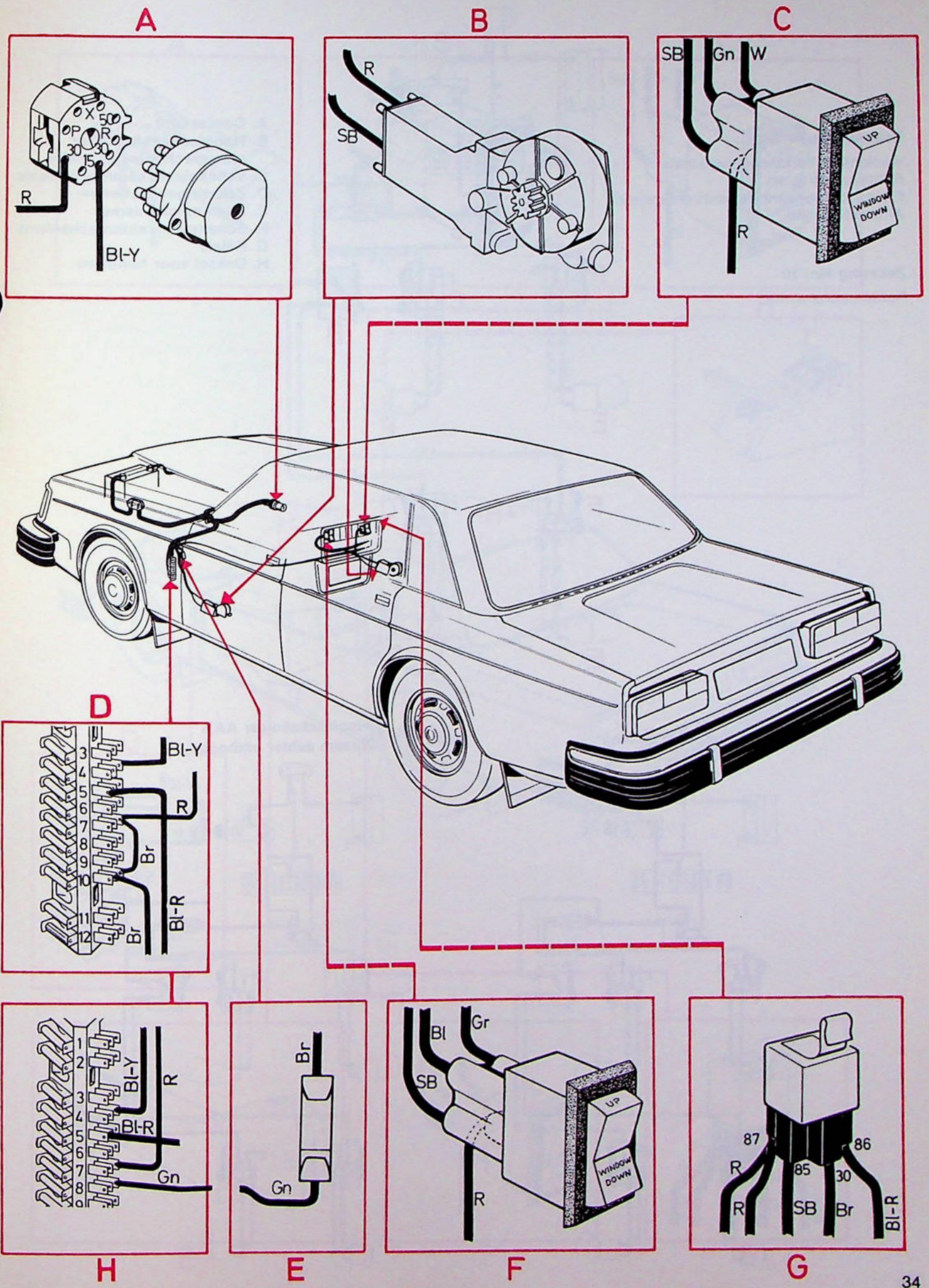


Linker raam omhoog

Linker raam omlaag

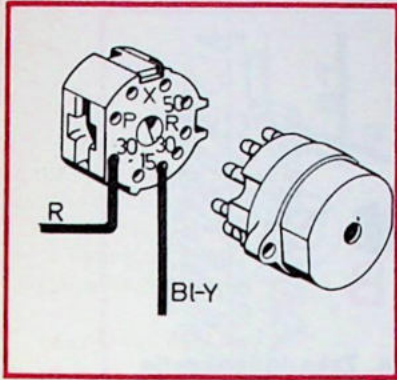


Raammechanisme 1975

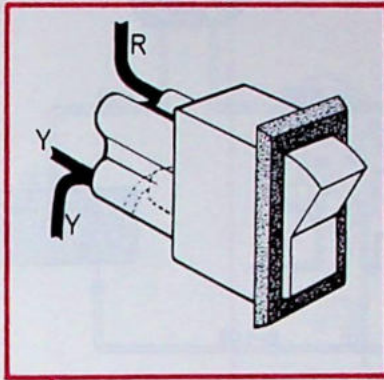


Raammechanisme 1976, 1977

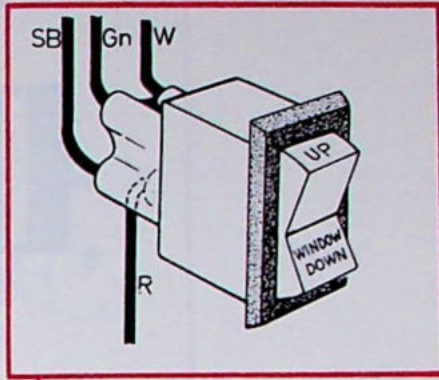
A



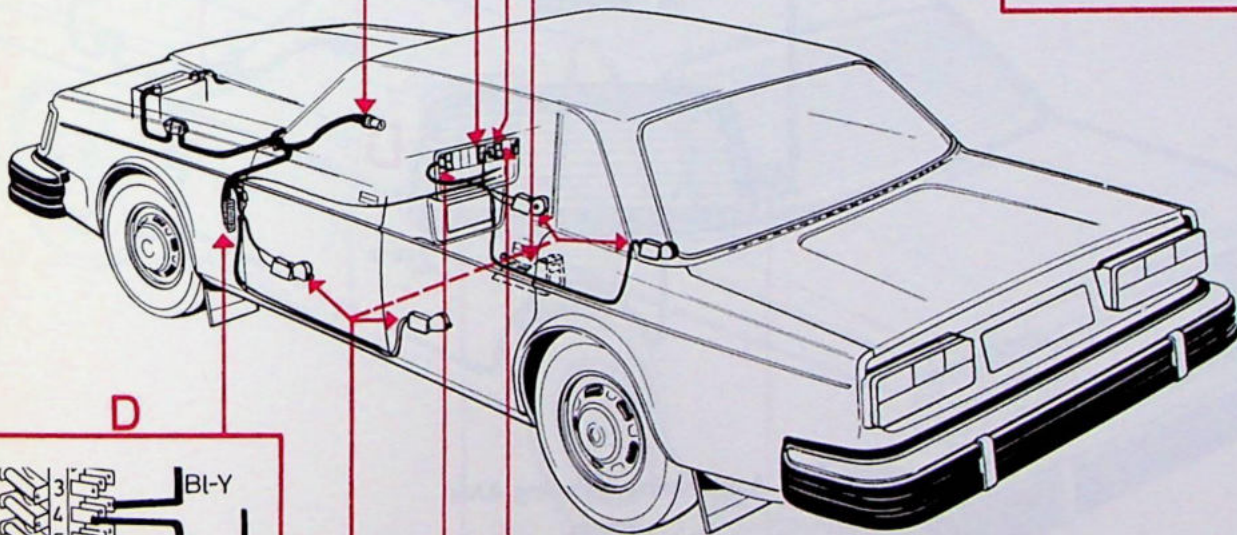
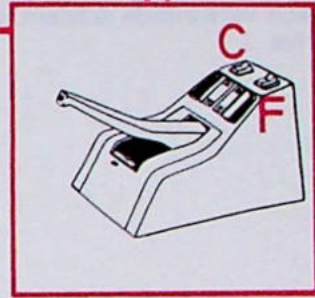
B



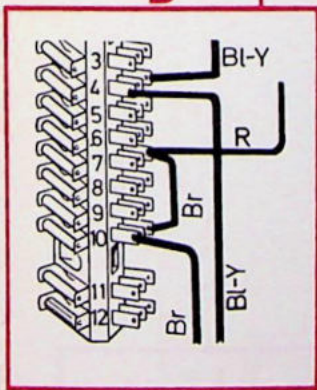
C



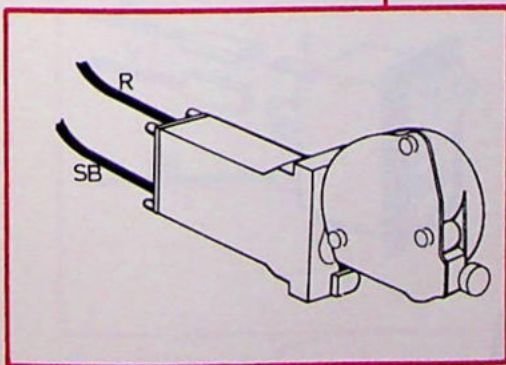
H



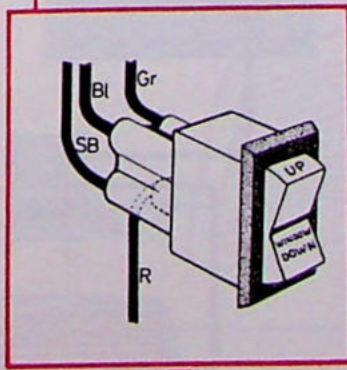
D



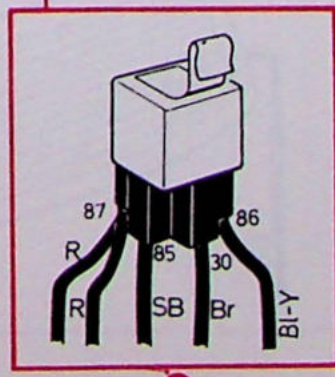
E



F



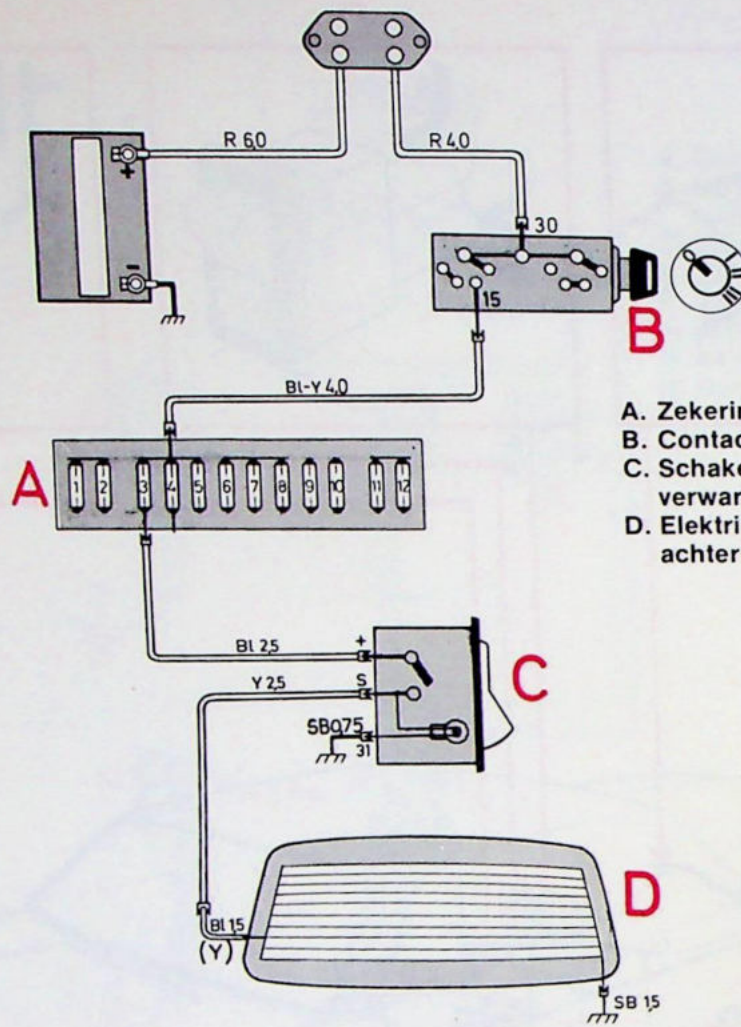
G



Elektrisch verwarmde achterrait, 264

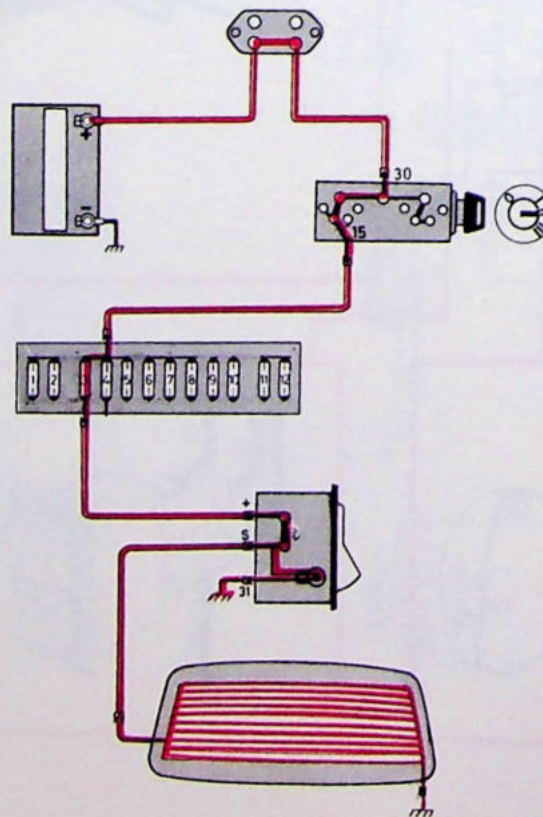
Zekering No. 3

Elektrisch verwarmde achterrait
Overdrive



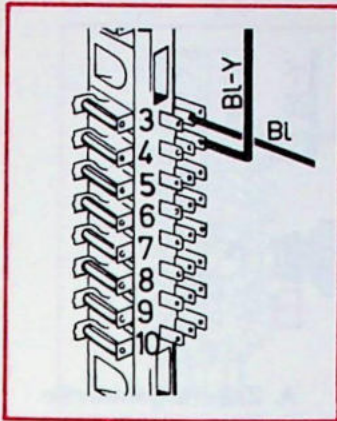
- A. Zekeringenkastje
- B. Contactslot
- C. Schakelaar voor elektrisch verwarmde achterrait
- D. Elektrisch verwarmde achterrait

Achterraitverwarming AAN

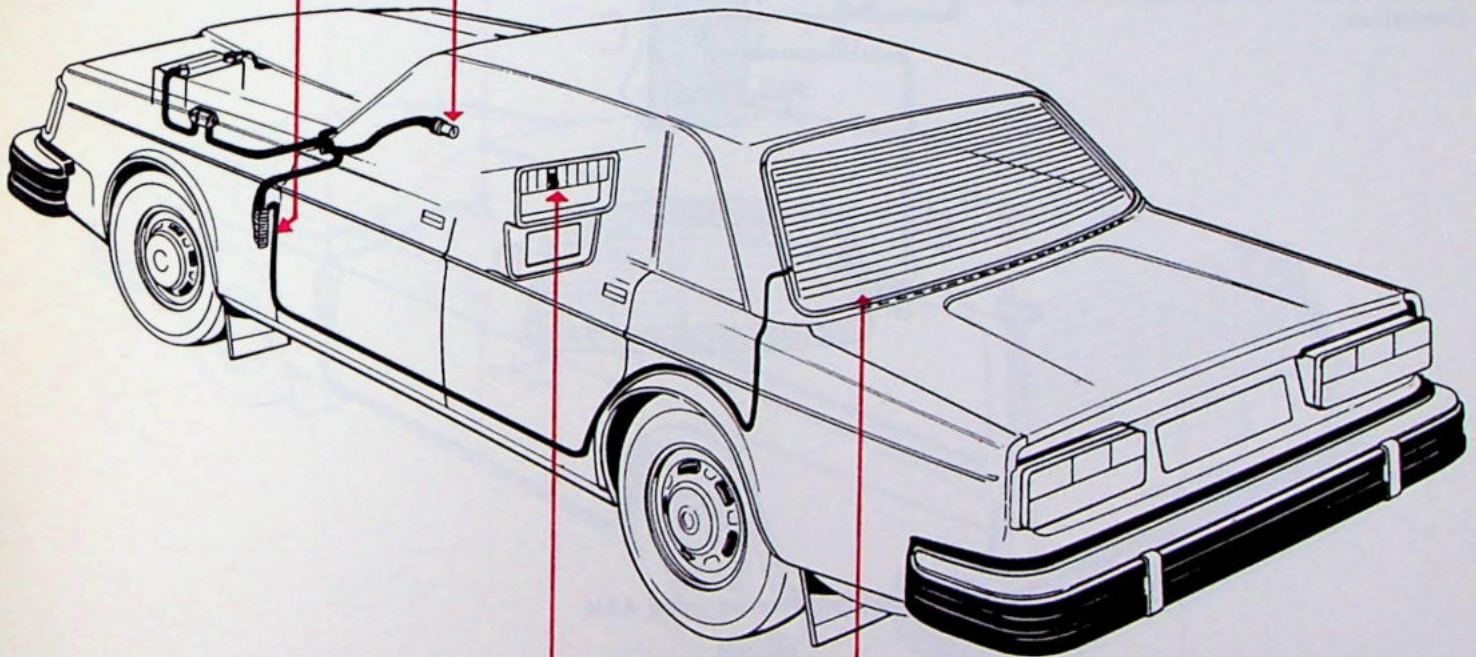
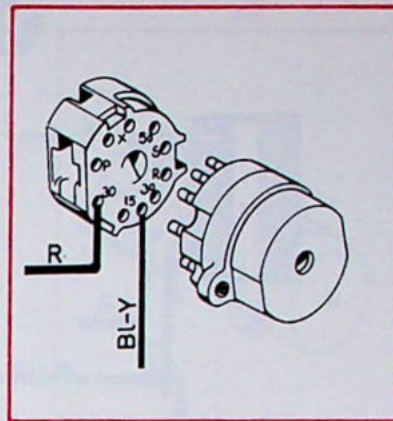


Elektrisch verwarmde achterrait, 264

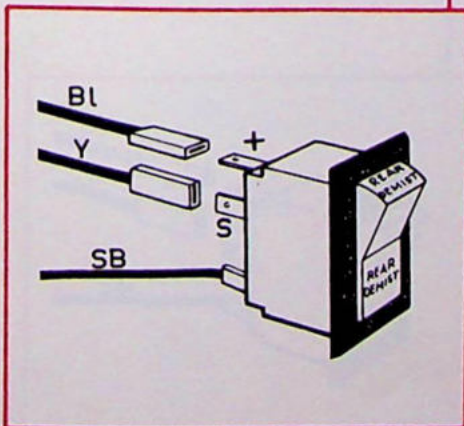
A



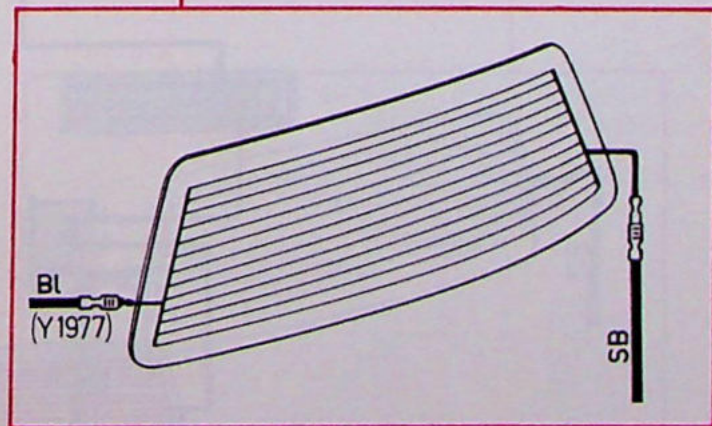
B



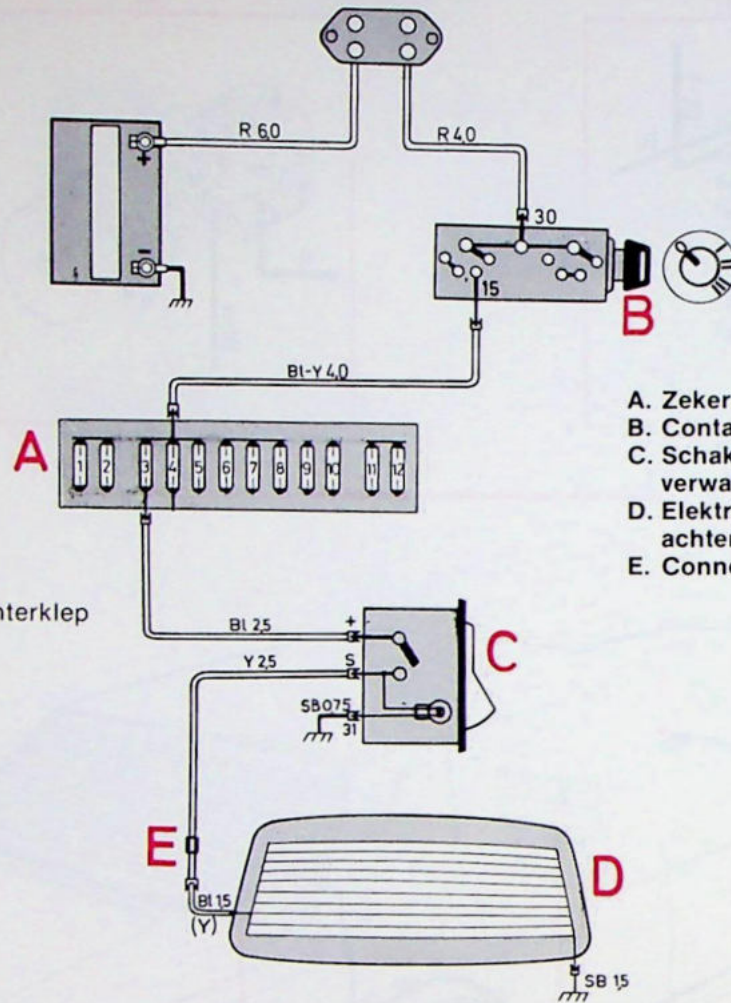
C



D



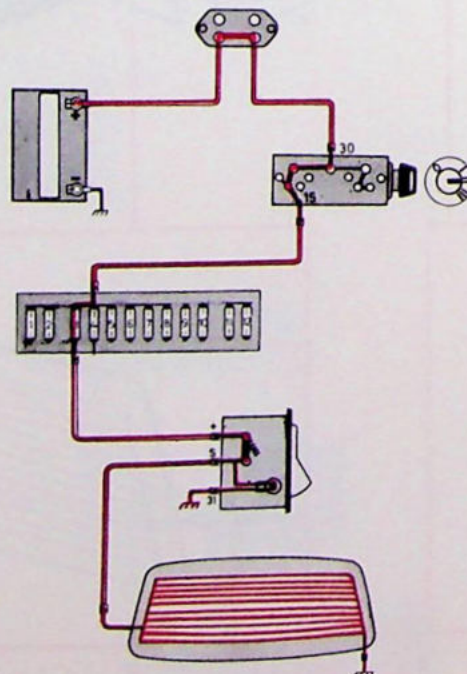
Elektrisch verwarmde ruit, achterklep, 265



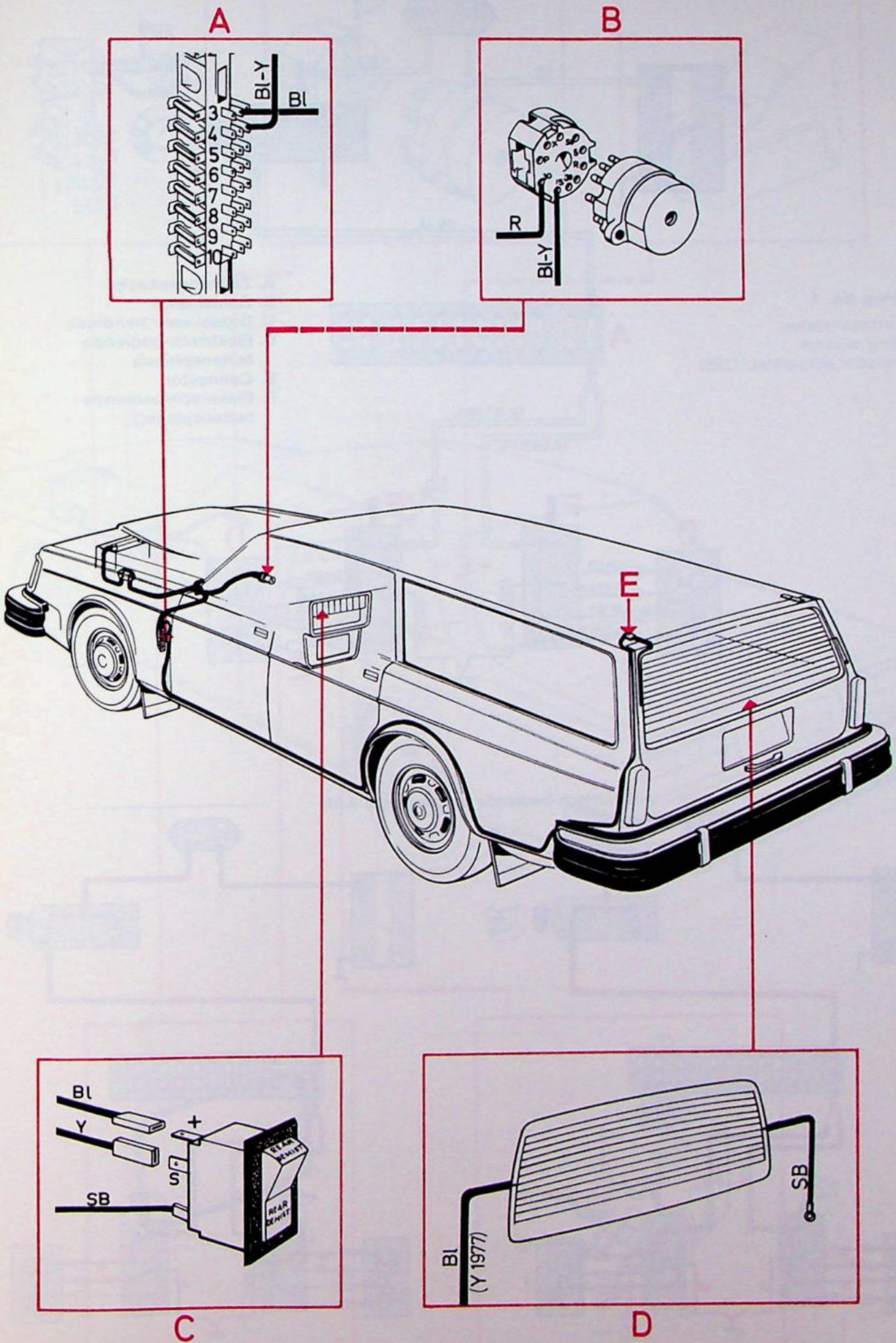
- A. Zekeringenkastje
- B. Contactslot
- C. Schakelaar voor elektrisch verwarmde ruit, achterklep
- D. Elektrisch verwarmde ruit, achterklep
- E. Connector

Zekering No. 3
Elektrisch verwarmde ruit, achterklep
Overdrive

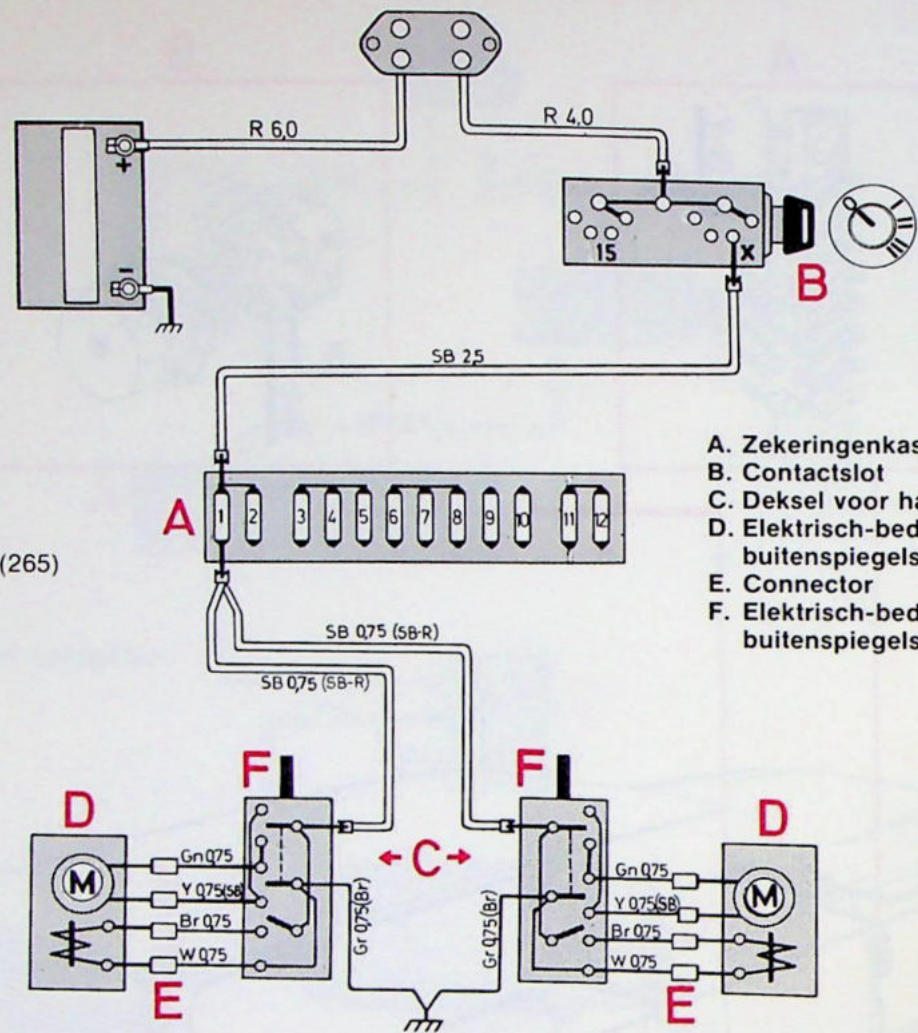
Achterruiwarming AAN



Elektrisch verwarmde ruit, achterklep, 265



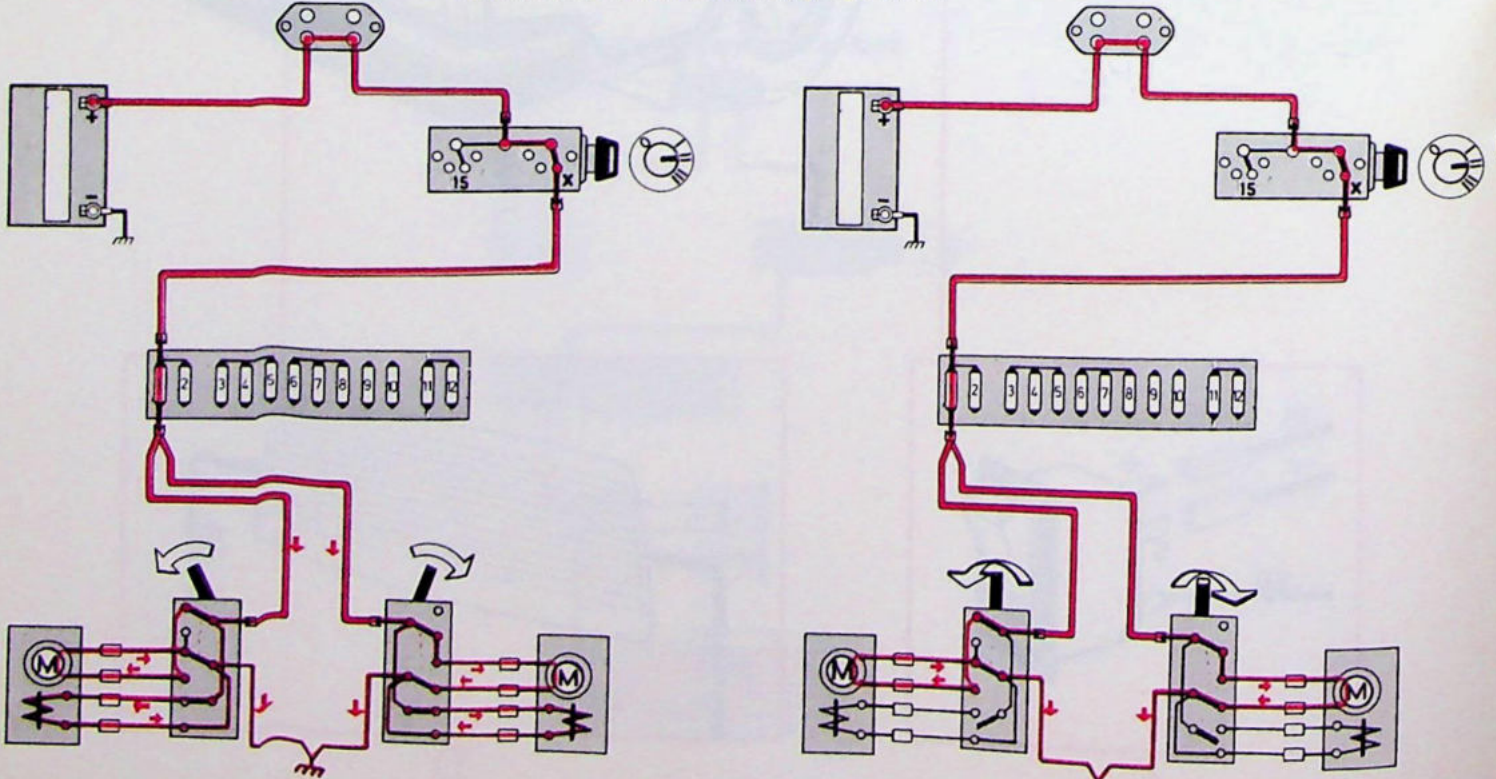
Elektrisch-bediende buitenspiegels



Zekering No. 1
 Sigarettaansteker
 Koplampwissers
 Ruitewisser achterklep (265)

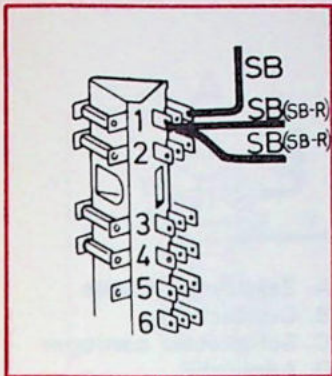
- A. Zekeringenkastje
- B. Contactslot
- C. Deksel voor handrem
- D. Elektrisch-bediende buitenspiegels
- E. Connector
- F. Elektrisch-bediende buitenspiegels

Elektrisch-bediende buitenspiegel AAN

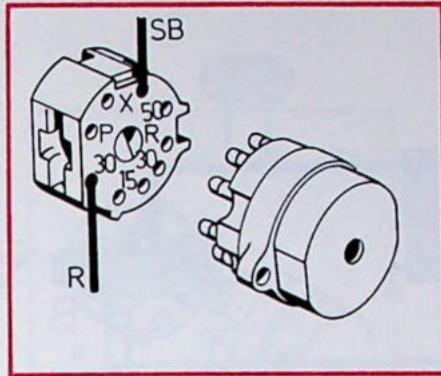


Elektrisch-bediende buitenspiegels

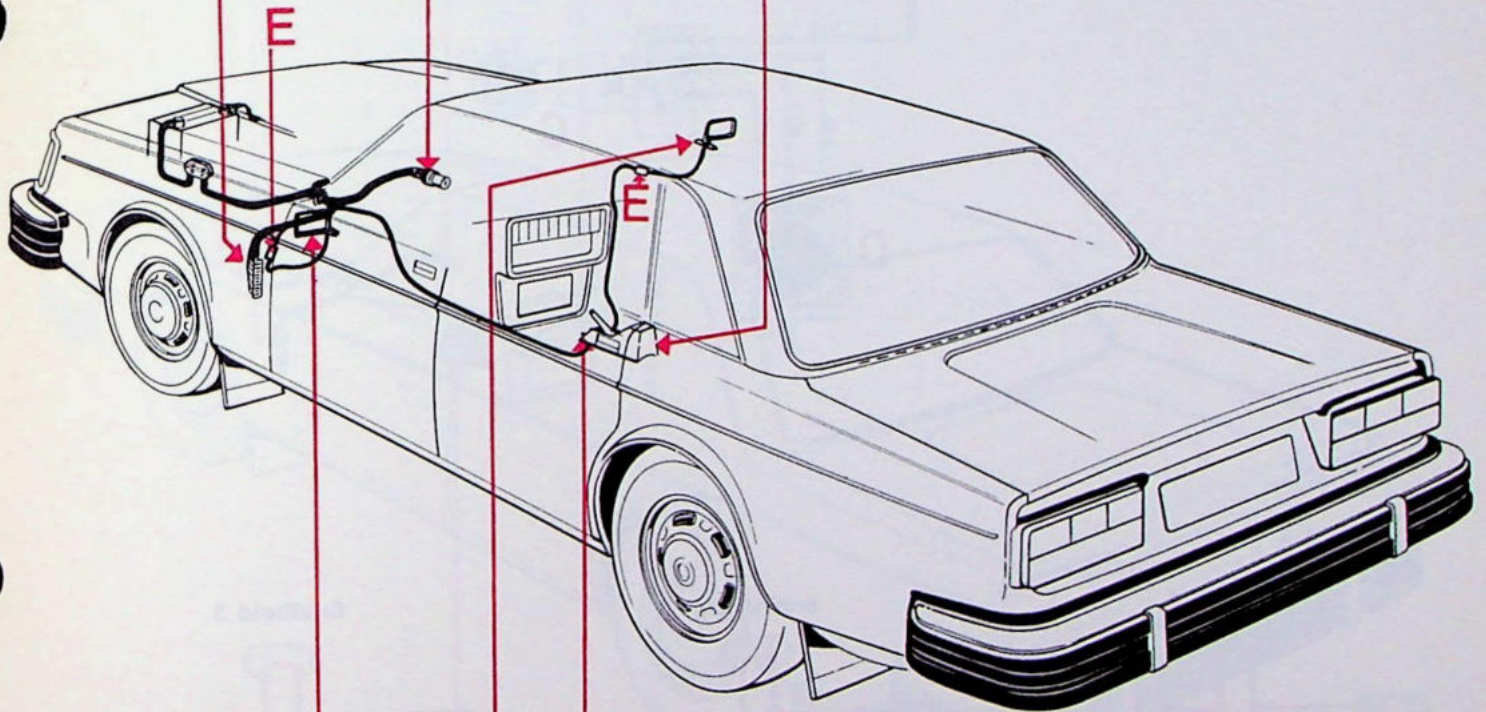
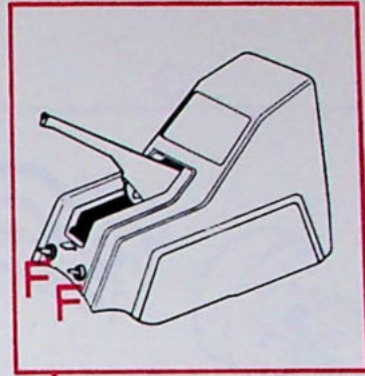
A



B

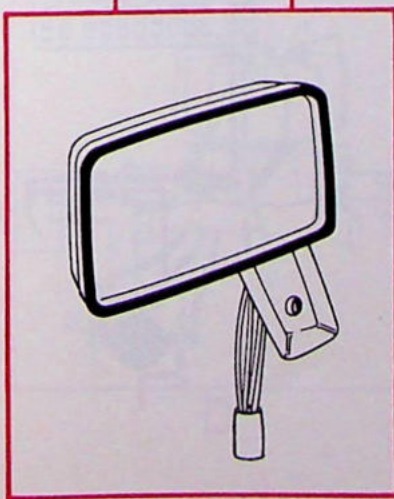


C

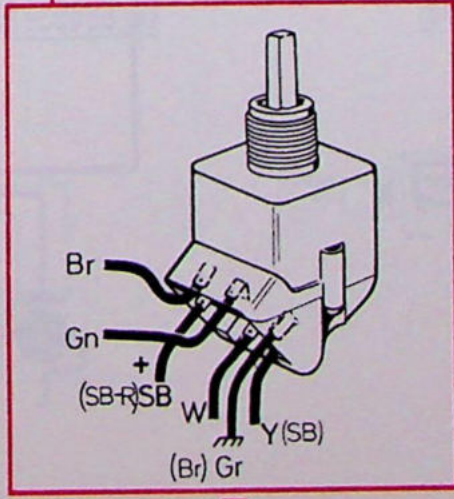


E

E



D

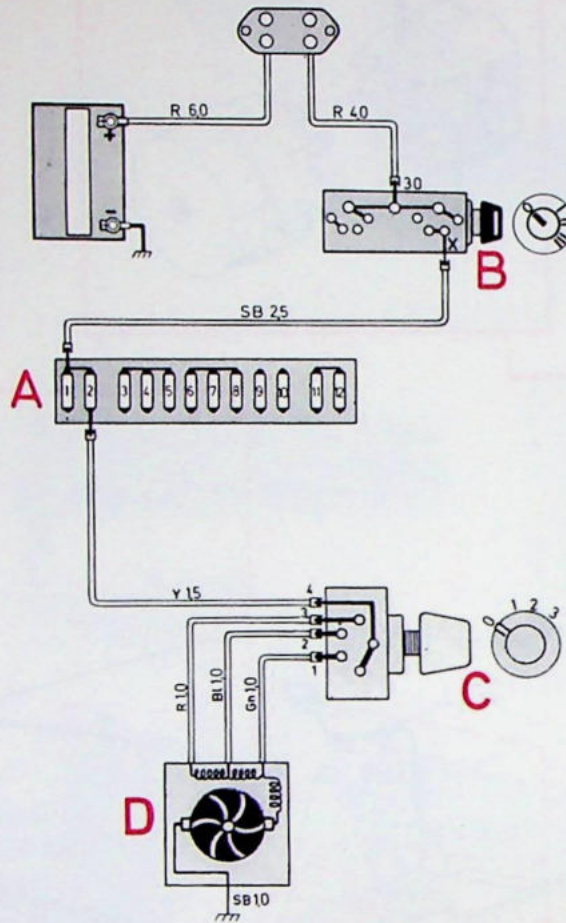


F

Luchtaanjager verwarming, standaard verwarmingssysteem

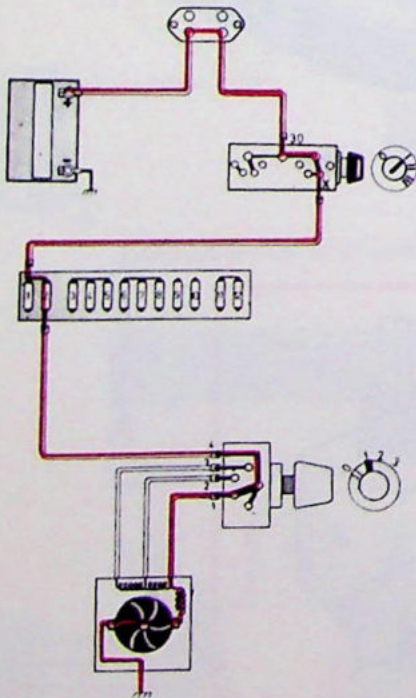
Zekering No. 2

Ruitewisser
Luchtaanjager verwarming
Claxon

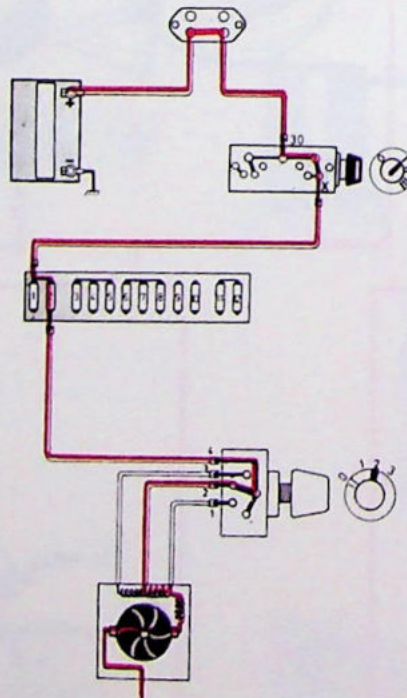


A. Zekeringenkastje
B. Contactslot
C. Schakelaar aanjager
D. Aanjager

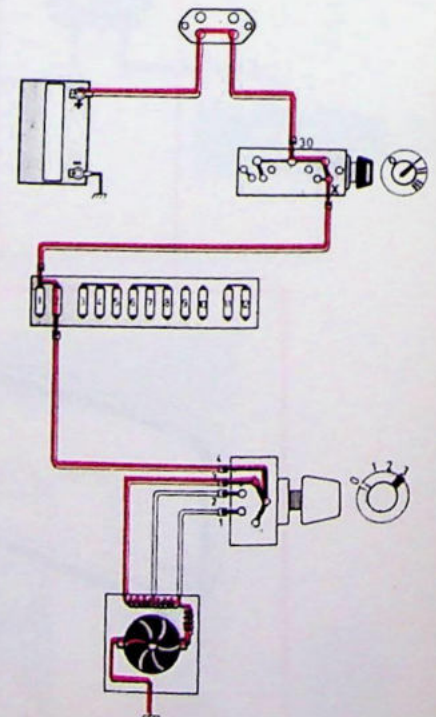
Snelheid 1



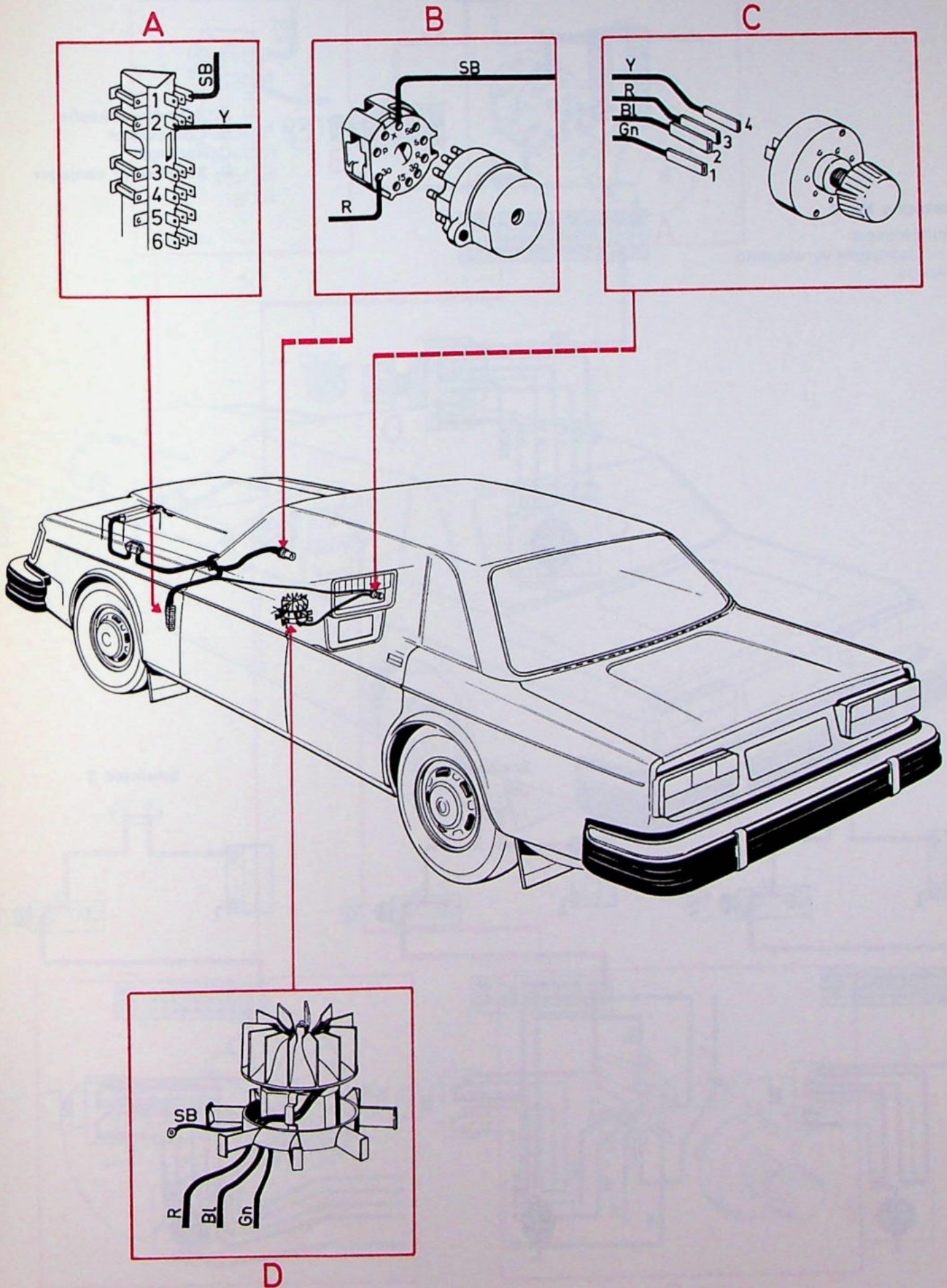
Snelheid 2



Snelheid 3

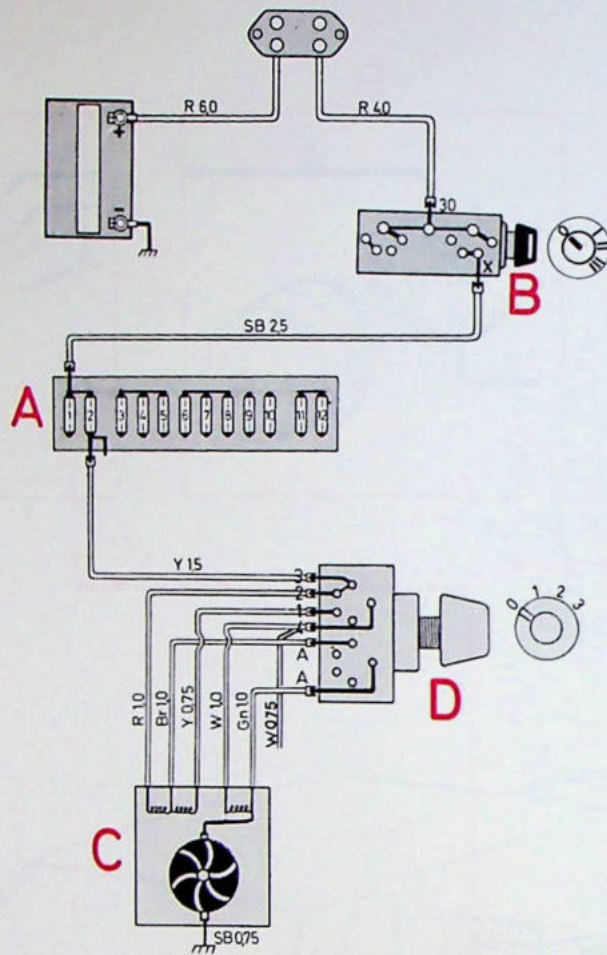


Luchtaanjager verwarming, standaard verwarmingssysteem



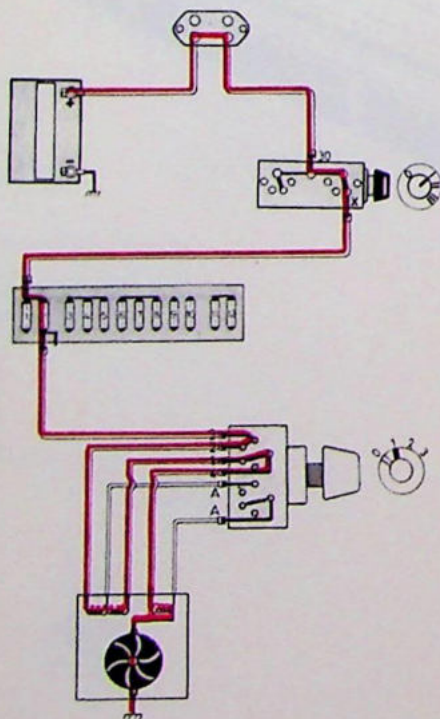
Luchtaanjager verwarming, combi-instrument

Zekering No. 2
Ruitwissers
Luchtaanjager verwarming
Claxon

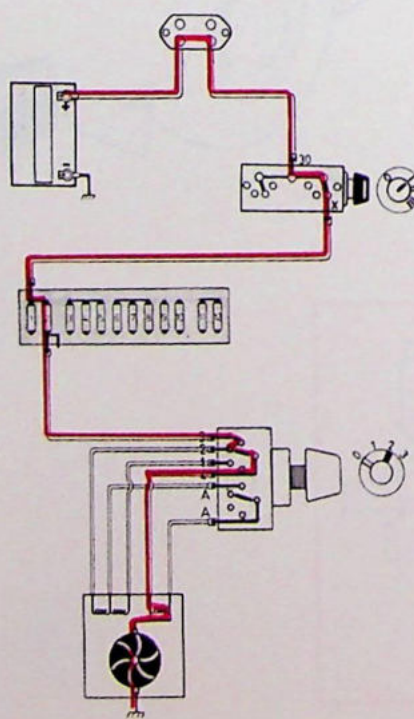


- A. Zekeringenkastje
- B. Contactslot
- C. Aanjager
- D. Schakelaar aanjager

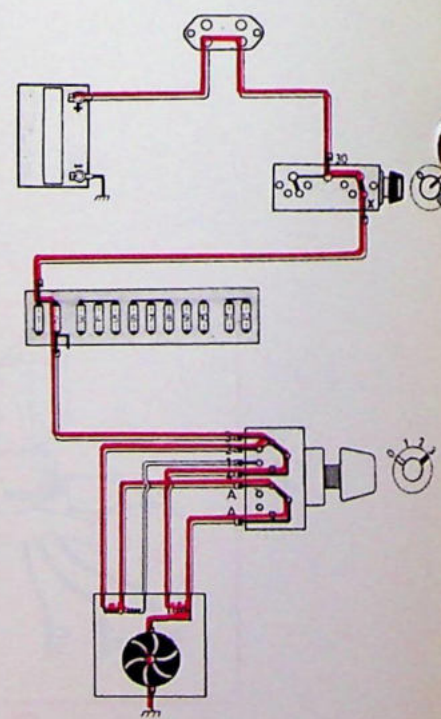
Snelheid 1



Snelheid 2

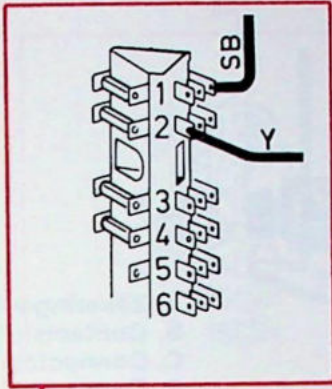


Snelheid 3

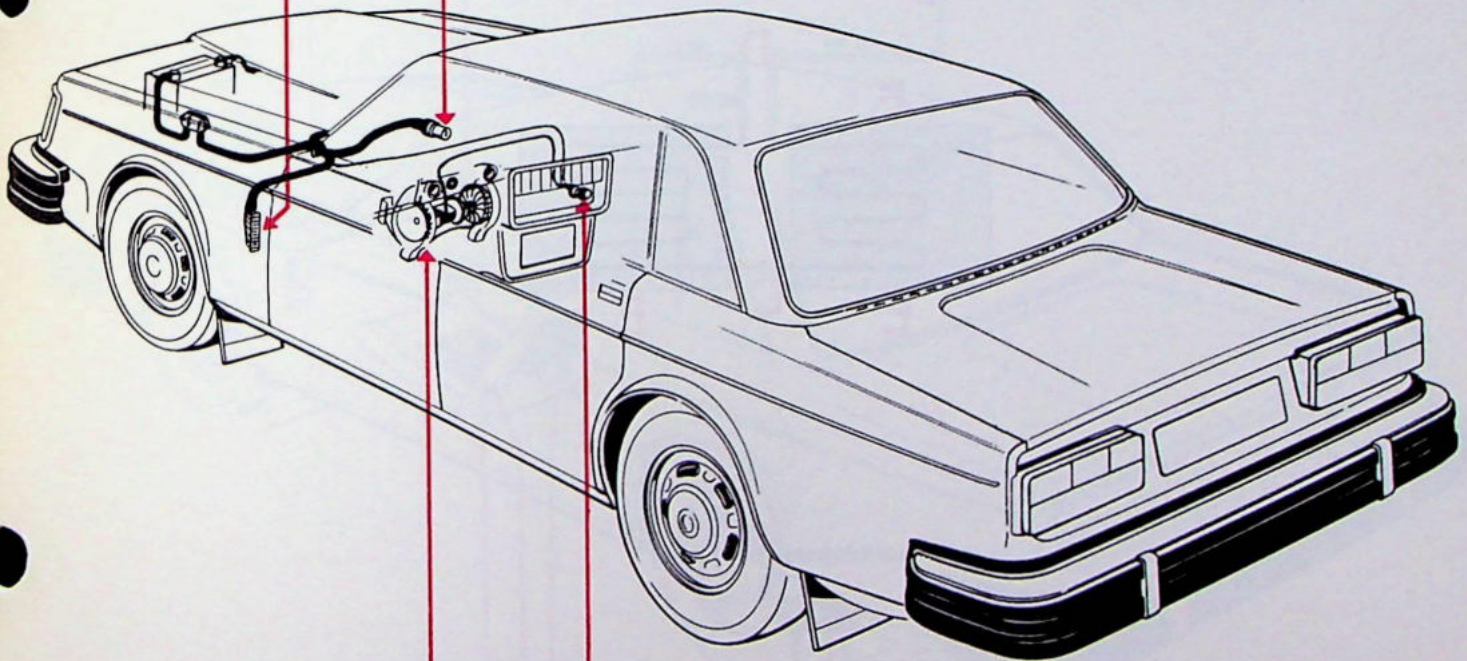
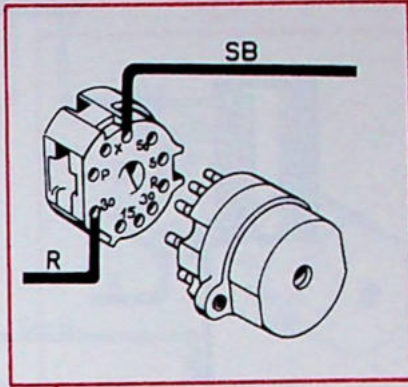


Luchtaanjager verwarming, combi-instrument

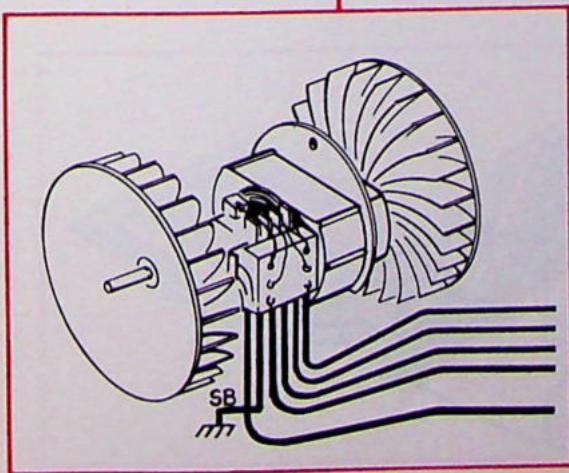
A



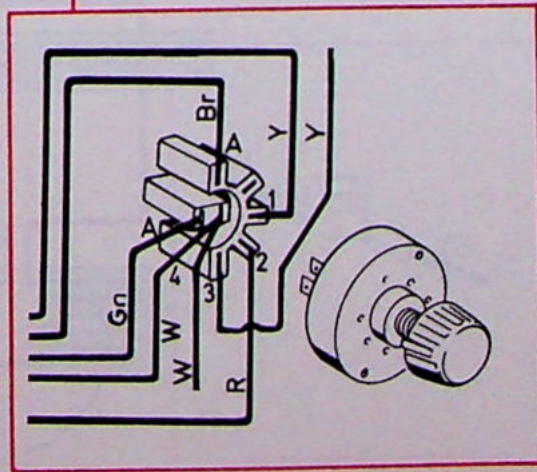
B



C



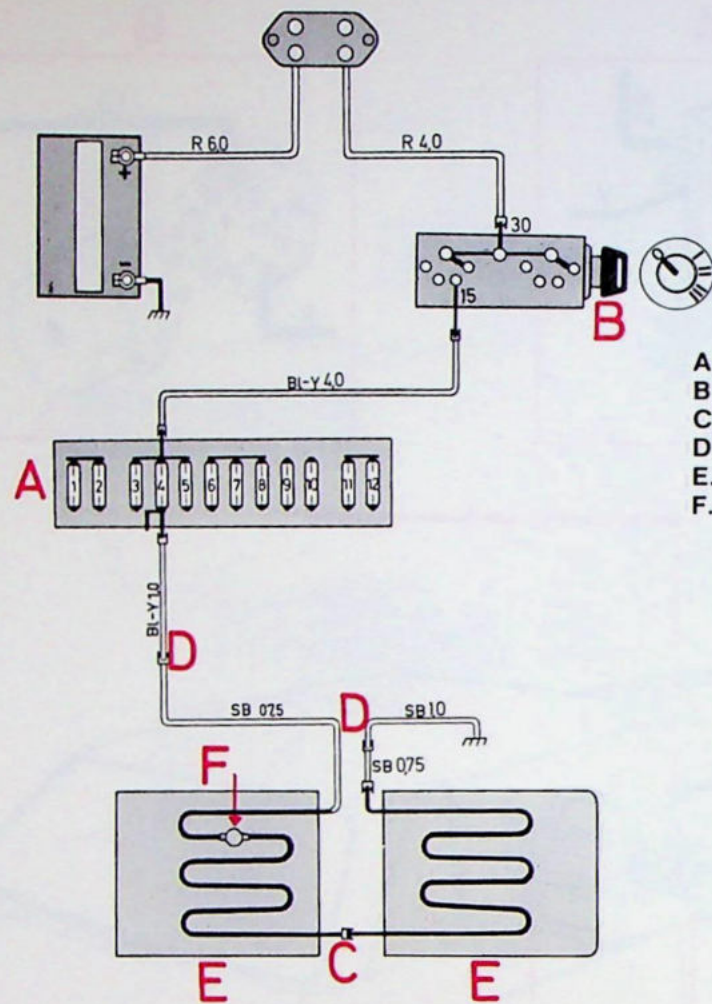
D



Elektrisch verwarmde bestuurdersstoel

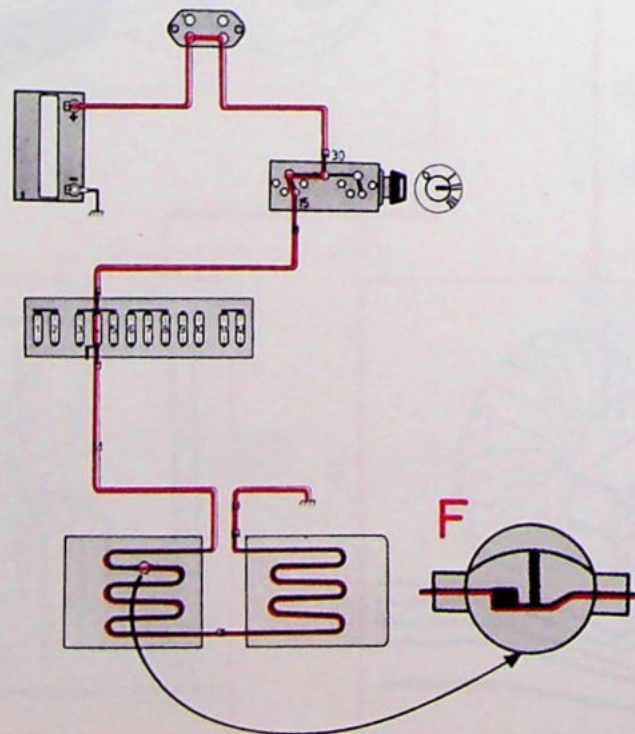
Zekering No. 4

Verlichting handschoenenkastje
Achteruitrijlicht
Elektrisch verwarmde bestuurdersstoel
Airconditioning



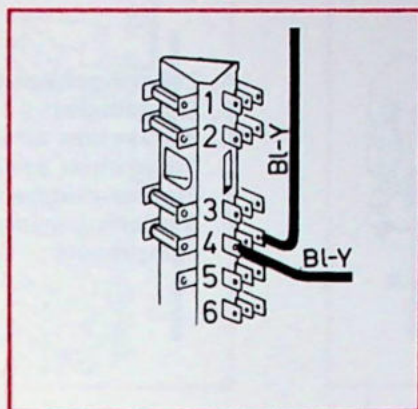
- A. Zekeringenkastje
- B. Contactslot
- C. Connector
- D. Connector
- E. Verwarmingselement
- F. Thermostaat

Verwarmingselement AAN

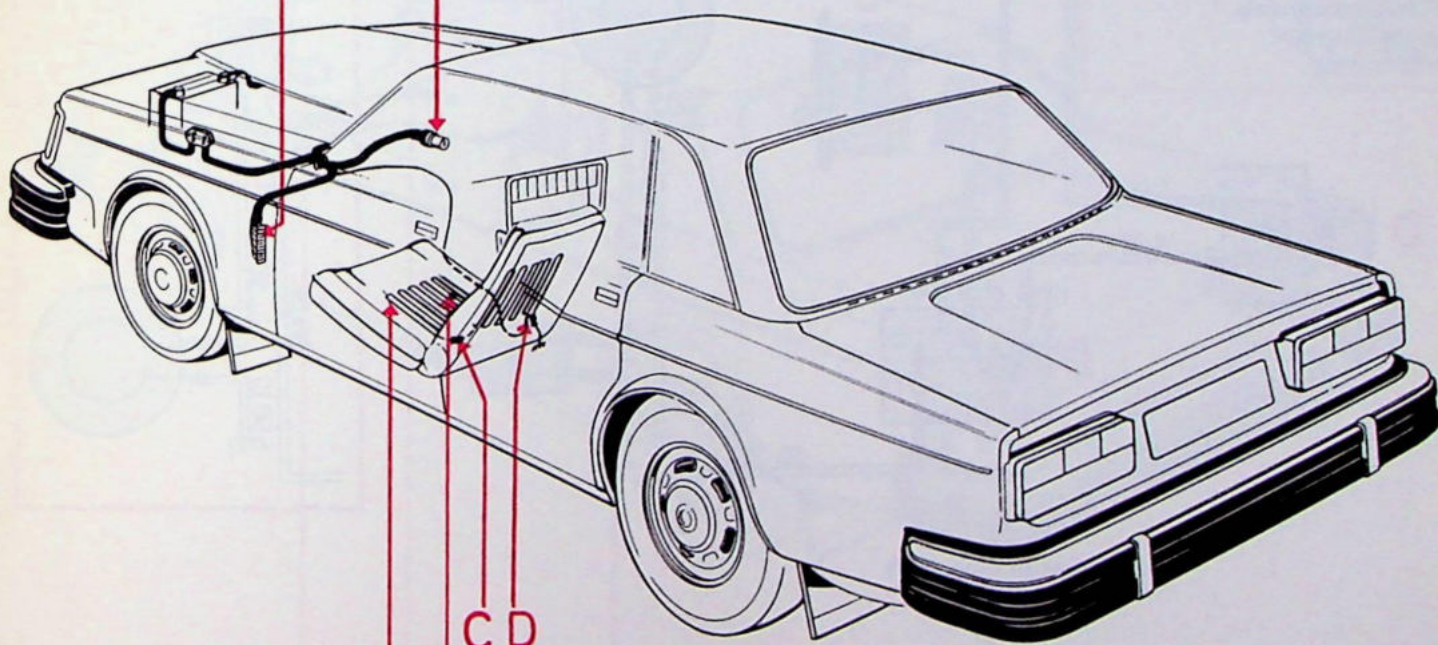
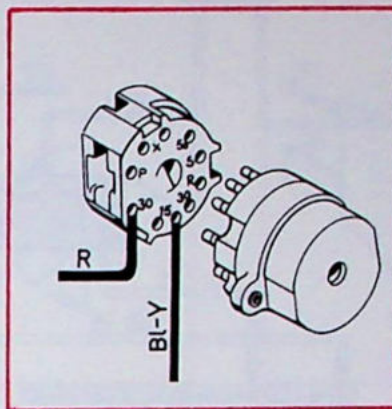


Elektrisch verwarmde bestuurdersstoel

A

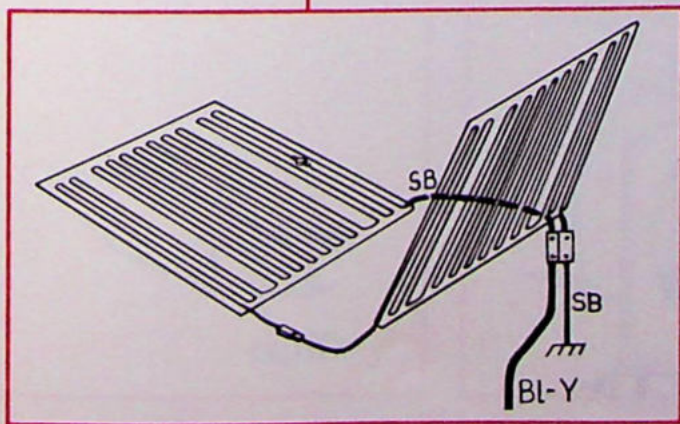


B

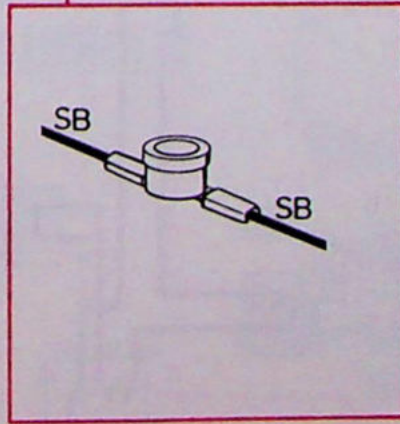


C D

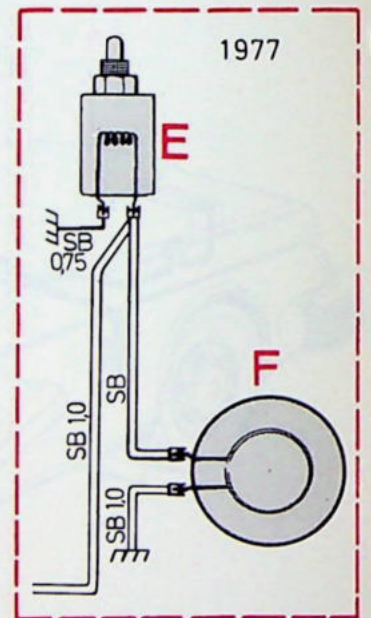
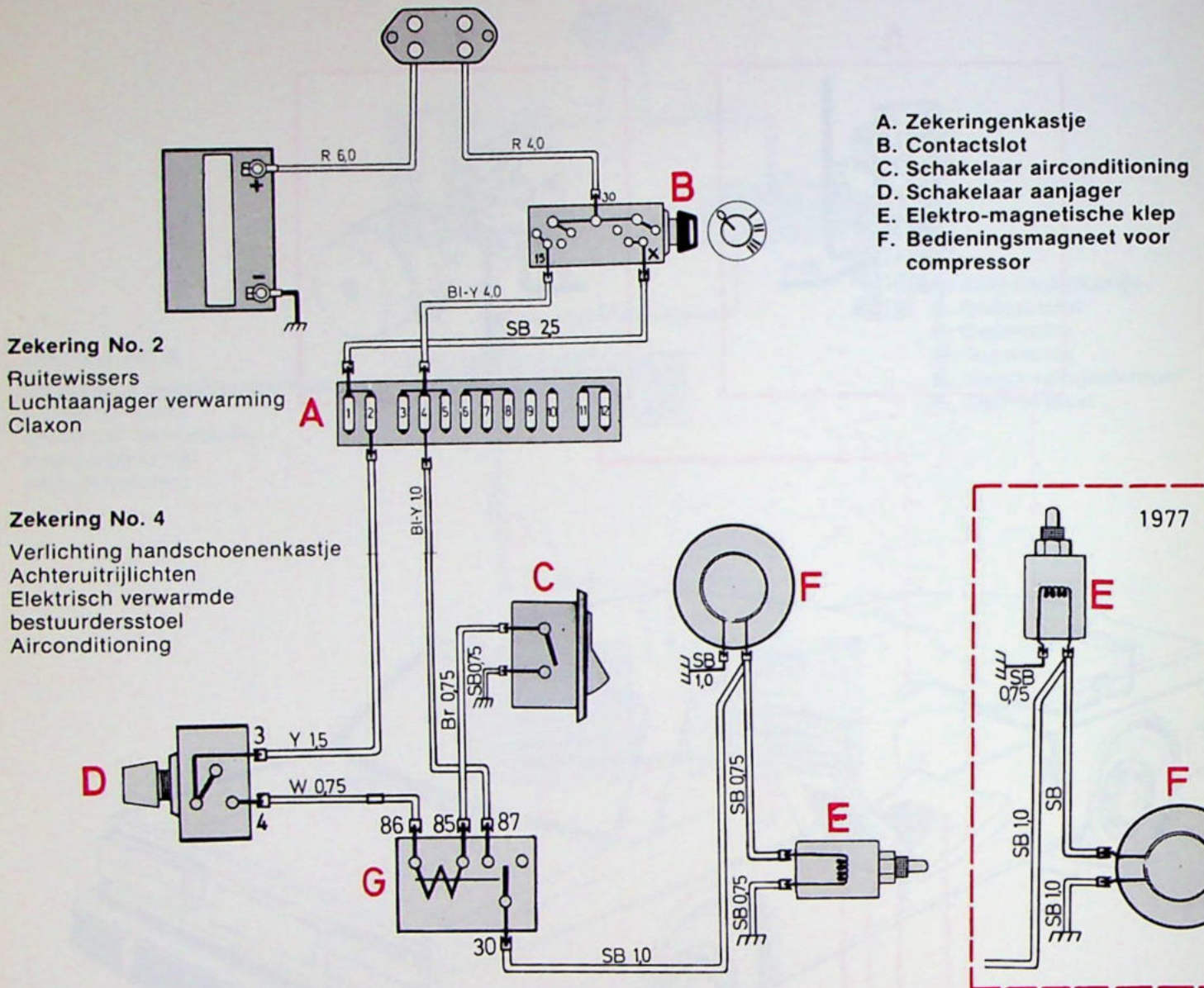
E



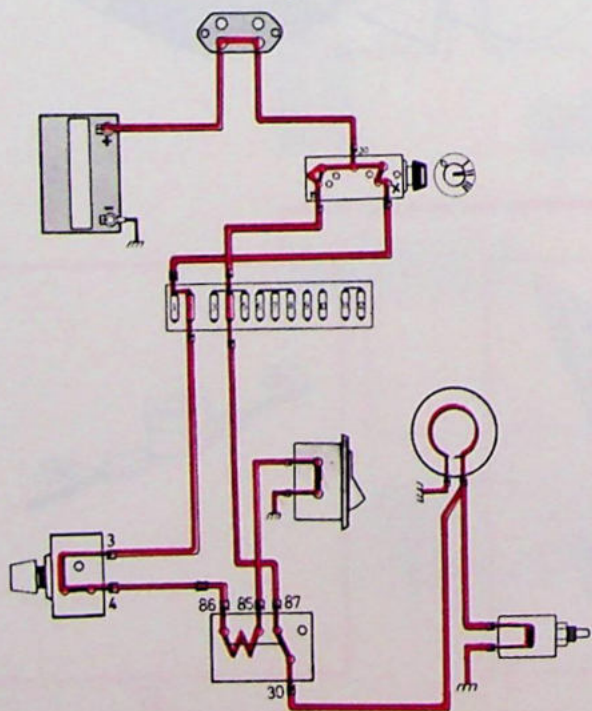
F



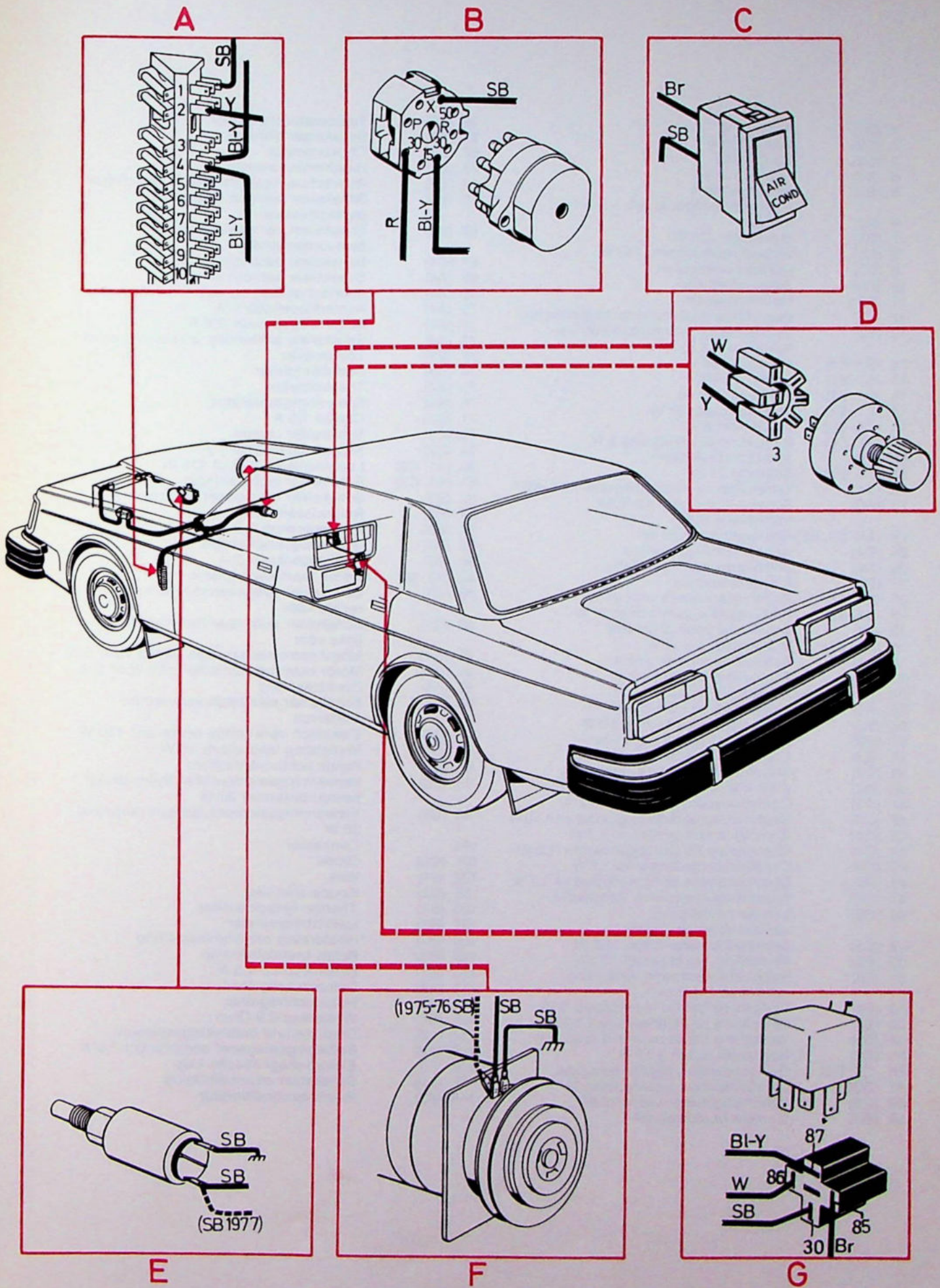
Airconditioning



Airconditioning AAN



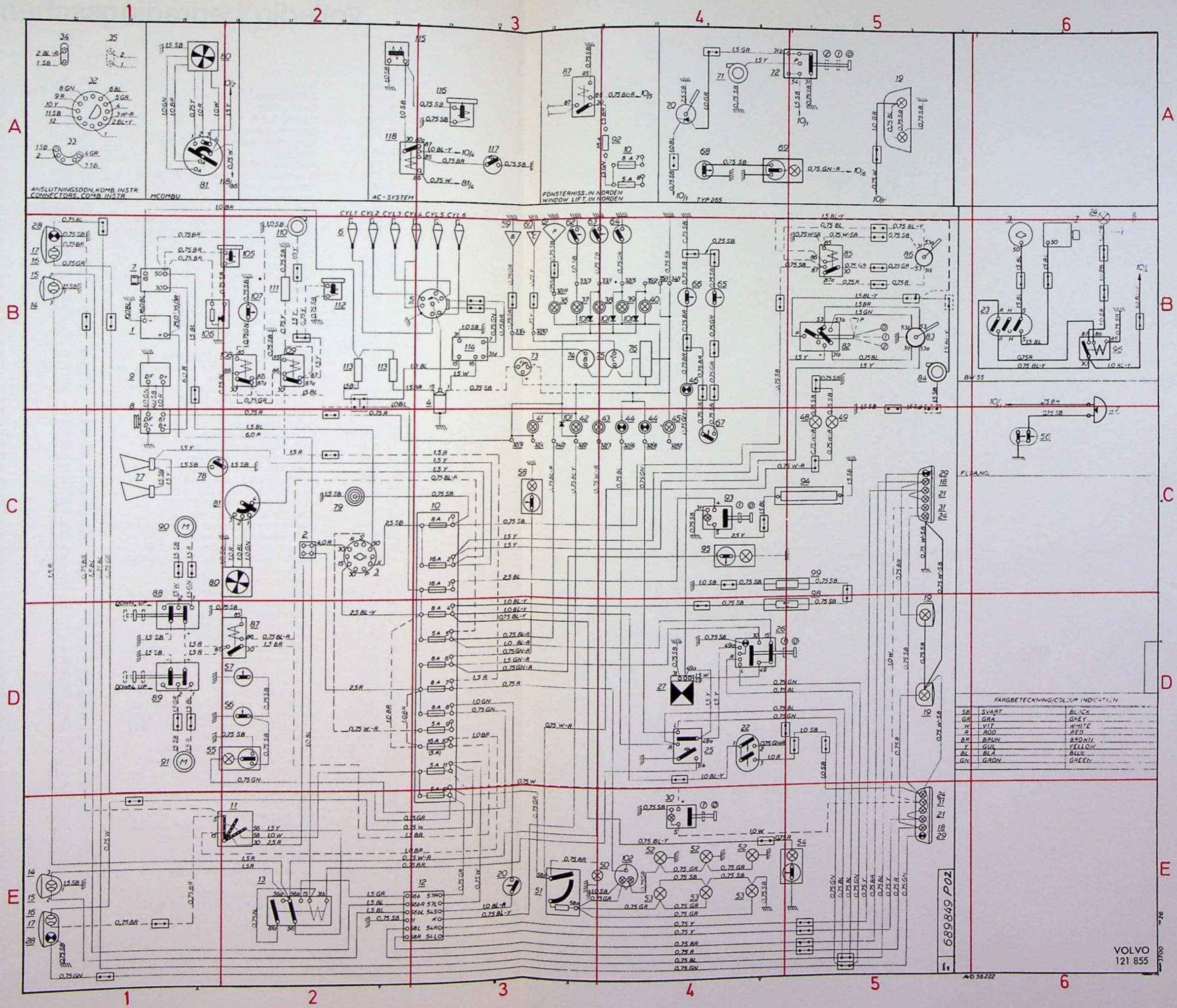
Airconditioning



Volledig bedradingschema 1975

1. (B1)	Accu 12 V	60. (B3)	Temperatuurzendertje
2. (C2)	Aansluitblok	61. (B3)	Schakelaar oliedruk
3. (C2)	Contactslot	62. (B3)	Chokecontact
4. (B3)	Bobine 1,2 A	63. (B3)	Handremschakelaar
5. (B3)	Stroomverdeler (onstekingsvolgorde 1-6-3-5-2-4)	64. (B4)	Waarschuwinglamp defect remcircuit
6. (B2)	Bougies	65. (B4)	Schakelaar veiligheidsgordel passagiersstoel
7. (B1)	Startmotor 800 W	66. (B4)	Schakelaar veiligheidsgordel bestuurdersstoel
8. (C1)	Wisselstroomdynamo 760 W	67. (C4)	Schakelaar passagiersstoel
9. (B1)	Laadstroomregelaar	68. (A4)	Schakelaar achterdeur
10. (C3)	Zekeringenkastje	69. (A4)	Interieurverlichting achter 10 W
11. (E2)	Lichtschakelaar	70. (A4)	Achterklepwisser 1 A
12. (E3)	Waarschuwinglamp defecte gloeilamp	71. (A4)	Achterklepsproeier 2,6 A
13. (E2)	Schakelrelais grootlicht/dimlicht en lichtsignaal 1,25 A	72. (A4)	Schakelaar achterklep wisser/-sproeier
14. (B1, E1)	Grootlicht 60 W	73. (B3)	Toerenteller
15. (B1, E1)	Dimlicht 55 W	74. (B3)	Brandstofmeter
16. (B1, E1)	Parkeerlicht 5 W	75. (B4)	Thermometer
17. (B1, E1)	Markeerlichten 21 W	76. (B4)	Spanningsstabilisator
18. (C5, E5)	Achterlicht 5 W	77. (C1)	Claxon 7,5 A
19. (A5, D5)	Kentekenplaatverlichting 5 W	78. (C1)	Schakelaar claxon
20. (E3)	Stoplichtschakelaar	79. (C2)	Sigaretteaansteker 7 A
21. (C5, E5)	Stoplicht 21 W	80. (A1, C2)	Luchtaanjager 170 of 115 W
22. (D4)	Schakelaar op versnellingsbak M50, M51	81. (A1, C2)	Schakelaar luchtaanjager
23. (B6)	Schakelaar op automatische transmissie BW55	82. (B5)	Schakelaar ruitwissers/-sproeiers
24. (A6, C5, E5)	Achteruitrijlamp 21 W	83. (B5)	Ruitwissers 3,5 A
25. (D4)	Handel richtingaanwijzer	84. (B5)	Ruitesproeiers 2,6 A
26. (D4)	Schakelaar alarminstallatie	85. (B5)	Relais koplampwissers
27. (D4)	Knipperautomaat	86. (B5)	Koplampwissers 2 A
28. (B1, E1)	Richtingaanwijzers vóór 21 W	87. (A3, D2)	Relais raammechanisme
29. (C5, E5)	Richtingaanwijzers achter 21 W	88. (D1)	Schakelaar voor raammechanisme rechts vóór
30. (E4)	Schakelaar mistachterlamp	89. (D1)	Schakelaar voor raammechanisme links vóór
31. (C5, E5)	Mistachterlamp 21 W	90. (C1)	Motor raammechanisme rechts vóór 5 A
32. (A1)	Aansluiting bij instrument	91. (D1)	Motor raammechanisme links vóór 5 A
33. (A1)	Aansluiting bij instrument	92. (A4)	Draadzekering
34. (A1)	Aansluiting bij instrument	93. (C4)	Schakelaar elektrisch verwarmde achtterruit
35. (A1)	Aansluiting bij instrument	94. (C5)	Elektrisch verwarmde achtterruit 150 W
36. (B3)	Controlelampje oliedruk 1,2 W	95. (C4)	Verlichting laadruimte 15 W
37. (B3)	Controlelampje choke 1,2 W	96. (B6)	Relais achteruitrijlichten
38. (B3)	Controlelampje handrem 1,2 W	98. (D5)	Verwarmingselement met thermostaat, bestuurdersstoel 30 W
39. (B4)	Waarschuwinglampje remcircuit	99. (C5)	Verwarmingselement, bestuurdersstoel 30 W
40. (B4)	EGR waarschuwinglampje 1,2 W	100.	Connector
41. (C3)	Controlelampje laadstroom 1,2 W	101. (C3)	Diode
42. (C3)	Controlelampje defecte gloeilampen 1,2 W	102. (E4)	Klok
43. (C4)	Controlelampje grootlicht 1,2 W	105. (B2)	Koude-startklep
44. (C4)	Controlelampje richtingaanwijzer 1,2 W	106. (B1)	Thermo-tijdschakelaar
45. (C4)	Controlelampje overdrive 1,2 W	107. (B2)	Luchtstroommeter
46. (B4)	Controlelampje veiligheidsgordels 1,2 W	108. (B2)	Hoofdreis benzine-inspuiting
47. (C6)	Waarschuwingsoemer koplampen	109. (B2)	Relais brandstofpomp
48. (C5)	Lampje bevestiging veiligheidsgordel 1,2 W	110. (B2)	Benzinepomp 6,5 A
49. (C5)	Asbakverlichting, achter, 1,2 W	111. (B2)	Dempdrukregelaar
50. (E4)	Verlichting keuzepaneel 1,2 W	112. (B2)	Hulp-luchtregelaar
51. (E3)	Regelbare weerstand verlichting instrumentenpaneel	113. (B2)	Weerstand 0,9 Ohm
52. (E4)	Verlichting instrumentenpaneel 2 W	114. (A2)	Controle unit ontstekingsstelsel
53. (E4)	Verlichting bedieningspaneel 1,2 W	115. (A2)	Bedieningsmagneet compressor 3,9 A
54. (E5)	Verlichting handschoenenkastje 2 W	116. (A3)	Elektro-magnetische klep
55. (D2)	Interieurverlichting 10 W	117. (A3)	Schakelaar airconditioning
56. (C2, D2)	Deurschakelaar, bestuurderszijde	118. (A2)	Relais airconditioning
57. (D2)	Deurschakelaar, passagierszijde		
58. (C3)	Verlichting motorruimte 15 W		
59. (B3)	Element brandstoftank		

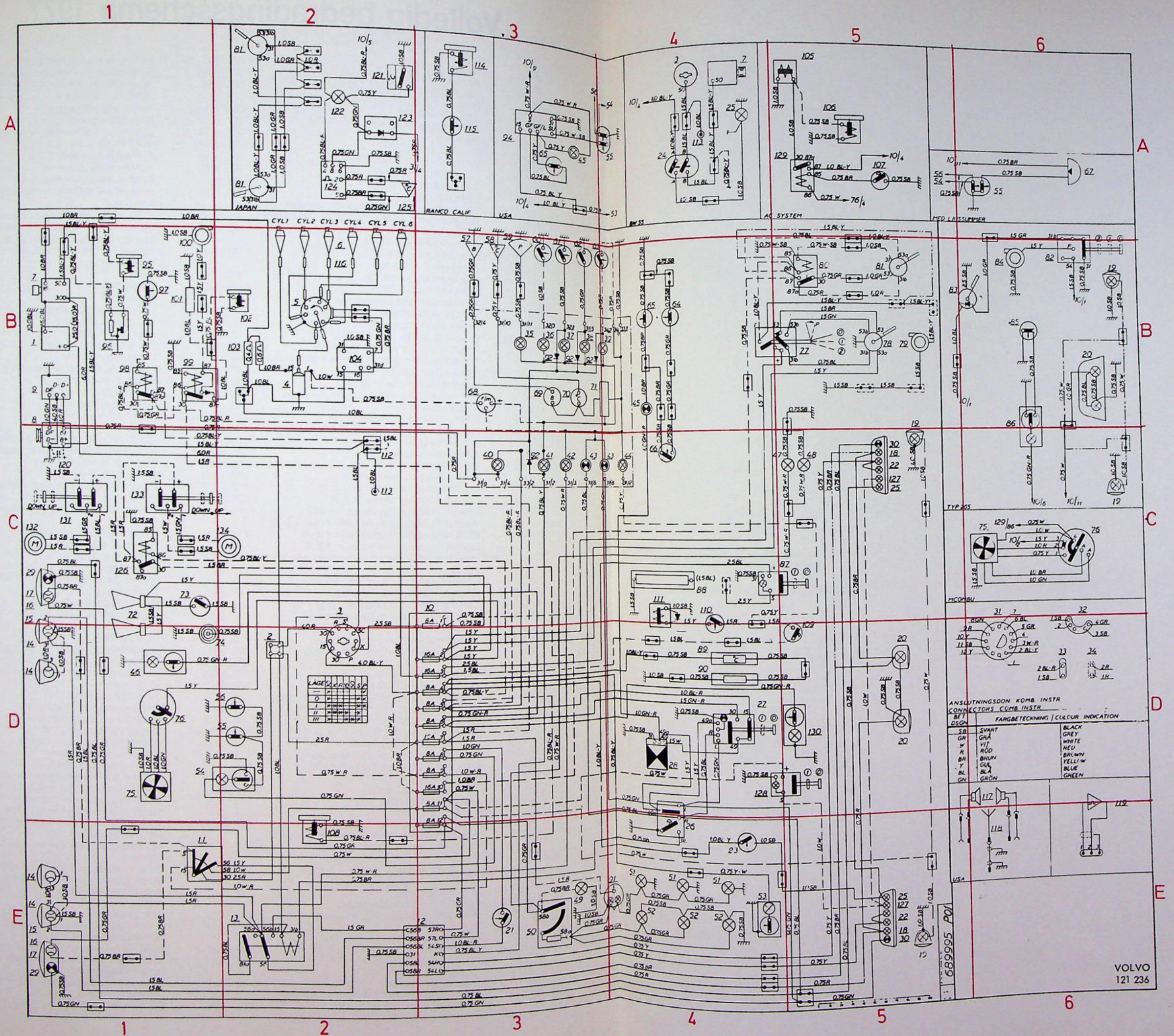
Volledig bedradingschema 1975



Volledig bedradingschema 1976

1. (B1)	Accu	70. (B3)	Thermometer
2. (D2)	Aansluitblok	71. (B3, B4)	Spanningsstabilisator
3. (C2)	Contactslot	72. (C1)	Claxon 7,5 A
4. (B2)	Bobine 1,2 A	73. (C1)	Schakelaar claxon
5. (B2)	Stroomverdeler (ontstekingsvolgorde 1-6-3-5-2-4)	74. (C1)	Sigaretteaansteker 7 A
6. (B2)	Bougies	75. (D1)	Luchtaanjager 115 of 170 W
7. (B1)	Startmotor 800 W	76. (D1)	Schakelaar luchtaanjager
8. (C1)	Wisselstroomdynamo 760 W	77. (B5)	Schakelaar ruitewissers/-sproeiers
9. (B1)	Laadstroomregelaar	78. (B5)	Ruitewissers 3,5 A
10. (C3, D3)	Zekeringenkastje	79. (B5)	Ruitesproeiers 2,6 A
11. (E1)	Lichtschakelaar	80. (B5)	Relais koplampwissers
12. (E3)	Waarschuwinglamp defecte gloeilamp	81. (A2, B5)	Koplampwissers
13. (E2)	Schakelrelais voor grootlicht, dimlicht en lichtsignaal 1,25 A	82. (B6)	Schakelaar achterklep wisser/sproeier
14. (D1)	Grootlicht 55 of 75 W	83. (B6)	Achterklepwisser 1 A
15. (C1)	Dimlicht 50 of 55 W	84. (B6)	Achterklepsproeier 2,6 A
16. (C1)	Parkeerlicht 5 W	85. (B6)	Achterdeurschakelaar
17. (C1)	Markeerlichten 21 W	86. (B6)	Laadruimteverlichting 10 W
18. (C5, E5)	Achterlichten 5 W	87. (C5)	Schakelaar elektrisch verwarmde achtterruit
19. (B6, C5, E5)	Markeerlichten, zijkant 3 W	88. (C4)	Elektrisch verwarmde achtterruit 150 W
20. (B6, C6, D5)	Kentekenplaatverlichting 5 W	89. (D4)	Verwarmingselement met thermostaat, kussen bestuurdersstoel 30 W
21. (E3)	Schakelaar stoplicht	90. (D4)	Verwarmingselement, rugleuning bestuurdersstoel
22. (C5, E5)	Stoplicht 21 W	91. (E4)	Klok
23. (E4)	Schakelaar op versnellingsbak	92. (C3)	Diode
24. (A4)	Schakelaar op automatische transmissie	93.	Connector
25. (A4, C5, E5)	Achteruitrijlicht 21 W	94. (A3)	Waarschuwing vastmaken veiligheidsgordels
26. (E4)	Handel richtingaanwijzer	95. (B1)	Koud-startklep
27. (D4)	Schakelaar alarminstallatie	96. (B1)	Thermo-tijdschakelaar
28. (D4)	Knipperautomaat	97. (B1)	Luchtstroommeter
29. (C1, E1)	Richtingaanwijzer vóór 21 W	98. (B1)	Hoofdrelais benzine-inspuiting
30. (C5, E5)	Richtingaanwijzer achter 21 W	99. (B1)	Relais brandstofpomp
31. (D6)	Aansluiting bij instrument	100. (B1)	Brandstofpomp 6,5 A
32. (D6)	Aansluiting bij instrument	101. (B1)	Dempdrukregelaar
33. (D6)	Aansluiting bij instrument	102. (B2)	Hulp-luchtregelaar
34. (D6)	Aansluiting bij instrument	103. (B2)	Weerstand 0,4 0,6 Ohm
35. (B3)	Controlelampje oliedruk 1,2 W	104. (B2)	Controle unit, ontstekingsstelsel
36. (B3)	Controlelampje choke 1,2 W	105. (A5)	Bedieningsmagneet, compressor 3,9 A
37. (B3)	Controlelampje handrem 1,2 W	106. (B1)	Elektro-magnetische klep
38. (B3)	Waarschuwinglampje remcircuit 1,2 W	107. (A5)	Schakelaar airconditioning
39. (B4)	EGR waarschuwinglampje 1,2 W	108. (E2)	Elektro-magnetische klep carburator
40. (C3)	Controlelampje laadstroom 1,2 W	109. (D5)	Schakelaar overdrive M 46
41. (C3)	Waarschuwinglamp defecte gloeilamp 1,2 W	110. (C4)	Schakelaar overdrive op versnellingsbak M 46
42. (C3)	Controlelampje grootlicht 1,2 W	111. (C4)	Bedieningsmagneet overdrive 2,2 A op versnellingsbak M 46
43. (C3, C4)	Controlelampje koplamp-lichtsignaal	112. (C2)	Koppeling
44. (C4)	Controlelampje overdrive 1,2 W	113. (C2)	Stroomaansluiting
45. (A3, B4)	Waarschuwinglampje vastmaken veiligheidsgordels 1,2 W	114. (A3)	Elektro-magnetische klep RANCO
46. (D1)	Verlichting motorruimte 15 W	115. (A3)	Microschakelaar
47. (C5)	Lampje bevestiging veiligheidsgordels	116. (B2)	Ontstoringweerstand
48. (C5)	Asbakverlichting 1,2 W	117. (D6)	Luidspreker, voorste portieren 4 Ohm
49. (E3)	Verlichting keuzepaneel 1,2 W	118. (E6)	Antenne, voorruit
50. (E3)	Regelbare weerstand verlichting instrumentenpaneel	119. (E6)	BDP zender
51. (E4)	Verlichting instrumentenpaneel 2 W	120. (C1)	Condensator 2,2 μ F
52. (E4)	Verlichting bedieningspaneel 1,2 W	121. (A2)	Thermostat vloer 149° C
53. (E4)	Verlichting handschoenenkastje 2 W	122. (A2)	Verklikkerlicht uitlaattemperatuur
54. (D1)	Interieurverlichting 10 W	123. (A2)	Diodekastje
55. (A4, D2)	Deurschakelaar bestuurderszijde	124. (A2)	Temperatuurgever 850° C
56. (D2)	Deurschakelaar passagierszijde	125. (A2)	Thermo-element, katalisator
57. (B3)	Brandstoftankelement	126. (C1)	Relais raammechanisme
58. (B3)	Temperatuurzendertje	127. (E5, C5)	Mistachterlamp 21 W
59. (B3)	Oliedrukschakelaar	128. (D4)	Schakelaar mistachterlamp
60. (B3)	Choke contact	129. (A5)	Relais airconditioning
61. (B3)	Handremschakelaar	130. (D5)	Verlichting laadruimte 15 W
62. (B3)	Waarschuwinglamp defect remcircuit	131. (C1)	Schakelaar raammechanisme links vóór
63. (B3)	EGR-waarschuwingsschakelaar	132. (C1)	Motor raammechanisme links vóór, 5 A
64. (B4)	Schakelaar veiligheidsgordel passagiersstoel	133. (C1)	Schakelaar raammechanisme rechts vóór
65. (A3, B4)	Schakelaar veiligheidsgordel bestuurdersstoel	134. (C2)	Motor raammechanisme rechts vóór, 5 A
66. (C4)	Schakelaar passagiersstoel		
67. (A6)	Waarschuwingsoemer koplampen		
68. (B3)	Toerenteller		
69. (B3)	Brandstofmeter		

Volledig bedradingschema 1976



Volledig bedradingschema 1977

1. (B1)	Accu	76. (D1, C6)	Schakelaar luchtaanjager
2. (D2)	Aansluitblok	77. (B5)	Schakelaar ruitewisser/-sproeiers
3. (C2)	Contactslot	78. (B5)	Ruitewissers 3,5 A
4. (B2)	Bobine 1,2 A	79. (B5)	Ruitesproeier 2,6 A
5. (B2)	Stroomverdeler, ontstekingsvolgorde 1-6-3-5-2-4	80. (B5)	Relais koplampwissers
6. (B2)	Bougies	81. (B5)	Koplampwissers
7. (B1)	Startmotor 800 W	82. (B6)	Schakelaar achterklep wisser/sproeier
8. (C1)	Wisselstroomdynamo 760 W	83. (B6)	Achterklepwisser 1 A
9. (B1)	Laadstroomregelaar	84. (B6)	Achterklepsproeier 2,6 A
10. (D3)	Zekeringenkastje	85. (B6)	Achterdeurschakelaar
11. (E1)	Lichtschakelaar	86. (B6)	Laadruimteverlichting 10 W
12. (E3)	Waarschuwinglamp defecte gloeilamp	87. (C5)	Schakelaar elektrisch verwarmde achtterruit
13. (E2)	Schakelrelais voor grootlicht, dimlicht en lichtsignaal	88. (C4)	Elektrisch verwarmde achtterruit 150 W
14. (E1, D1)	Grootlicht 55 of 75 W	89. (D4)	Verwarmingselement met thermostaat, kussen bestuurdersstoel 30 W
15. (C1, E1)	Dimlicht 50 of 55 W	90. (D4)	Verwarmingselement rugleuning bestuurdersstoel
16. (C1, E1)	Parkeerlichten 5 W	91. (E4)	Klok
17. (C1, E1)	Markeerlichten 21 W	92. (C3)	Diode
18. (C5, E5)	Achterlichten 5 W	93	Connector
19. (C5, B6, E5)	Markeerlichten, zijkant 3 W	94. (A3)	Waarschuwing bevestiging veiligheidsgordels
20. (E3)	Kentekenplaatverlichting 5 W	95. (B1)	Koud-startklep
21. (E3)	Schakelaar stoplicht	96. (B1)	Thermo-tijdschakelaar
22. (C5, E5)	Stoplicht 21 W	97. (B1)	Luchtstroommeter
23. (E4)	Schakelaar op versnellingsbak	98. (B1)	Hoofdrelië benzine-inspuiting
24. (A4)	Schakelaar op automatische transmissie	99. (B1)	Relais brandstofpomp
25. (A4, C5, E5)	Achteruitrijlicht 21 W	100. (B1)	Brandstofpomp 6,5 A
26. (E4)	Handel richtingaanwijzer	101. (B1)	Dempdrukregelaar
27. (D4)	Schakelaar alarminstallatie	102. (B2)	Hulp-luchtregelaar
28. (D4)	Knipperautomaat	103. (B2)	Weerstand 0,4, 0,6 Ohm
29. (C1, E1)	Richtingaanwijzer vóór 21 W	104. (B2)	Controle unit, ontstekingsstelsel
30. (C5, E5)	Richtingaanwijzer achter 21 W	105. (A5)	Bedieningsmagneet, compressor
31. (D6)	Aansluiting bij instrument	106. (A5)	Elektromagnetische klep
32. (D6)	Aansluiting bij instrument	107. (A5)	Schakelaar airconditioning
33. (B2)	Opvoerpomp tank	108. (D2)	Elektromagnetische klep, carburator
34. (D6)	Aansluiting bij instrument	109. (D5)	Schakelaar overdrive M46
35. (B3)	Controlelampje oliedruk 1,2 W	110. (C4)	Schakelaar overdrive op versnellingsbak M46
36. (B3)	Controlelampje choke 1,2 W	111. (C4)	Bedieningsmagneet overdrive 2,2 A op versnellingsbak M46
37. (B3)	Controlelampje handrem 1,2 W	112. (D2)	Doorverbinding
38. (B3)	Waarschuwinglampje remcircuit 1,2 W	113. (C2, C3)	Stroomaansluiting
39. (B4)	EGR waarschuwinglampje 1,2 W	114. (A3)	Elektromagnetische klep RANCO
40. (C3)	Controlelampje laadstroom 1,2 W	115. (A3)	Microschakelaar
41. (C3)	Waarschuwinglamp defecte gloeilamp 1,2 W	116. (B2)	Ontstoringweerstand
42. (C3)	Controlelampje grootlicht 1,2 W	117. (D6)	Luidspreker, voorste portieren 4 Ohm
43. (C3, C4)	Controlelampje alarminstallatie 1,2 W	118. (E6)	Antenne, voorruit
44. (C4)	Controlelampje overdrive 1,2 W	119. (E6)	BDP zender
45. (C4, A3)	Waarschuwinglampje vastmaken veiligheidsgordels 1,2 W	120. (C1)	Condensator 2,2 μ F
46. (D1)	Verlichting motorruimte 15 W	121. (A2)	Thermostaat, vloer 149° C
47. (C5)	Lampje bevestiging veiligheidsgordels 1,2 W	122. (A2)	Verklikkerlicht uitlaattemperatuur
48. (C5)	Asbakverlichting 1,2 W	123. (A2)	Diodekastje
49. (E3)	Verlichting keuzepaneel 1,2 W	124. (A2)	Temperatuurgever
50. (E3)	Regelbare verlichting instrumentenpaneel	125. (A2)	Thermo-element, katalisator
51. (E4)	Verlichting instrumentenpaneel 2 W	126. (C1)	Relais voor raammechanisme
52. (E4)	Verlichting bedieningspaneel 1,2 W	127. (C5, E5)	Mistachterlampen 21 W
53. (E4)	Verlichting handschoenenkastje 2 W	128. (D4)	Schakelaar mistachterlampen
54. (D2)	Interieurverlichting 10 W	129. (A5)	Relais airconditioning
55. (A6, D2)	Deurschakelaar, bestuurderszijde	130. (D5)	Verlichting laadruimte 15 W
56. (D2)	Deurschakelaar, passagierszijde	131. (C1)	Schakelaar raammechanisme links vóór
57. (B3)	Brandstoftankelement	132. (C1)	Motor raammechanisme links vóór, 5 A
58. (B3)	Temperatuurzendertje	133. (C1)	Schakelaar raammechanisme rechts vóór
59. (B3)	Oliedrukschakelaar	134. (C1)	Motor raammechanisme rechts vóór, 5 A
60. (B3)	Choke contact	135. (A3)	Waarschuwinglamp vastmaken veiligheidsgordels 2 W
61. (B3)	Handremschakelaar	136. (C2)	Hoofdschakelaar raammechanisme achter
62. (B3)	Waarschuwinglamp defect remcircuit	137. (C2)	Schakelaar raammechanisme links achter
63. (B4)	EGR waarschuwingsschakelaar	138. (C2)	Motor raammechanisme links achter, 5 A
64. (B4)	Schakelaar veiligheidsgordel passagiersstoel	139. (C2)	Schakelaar raammechanisme rechts achter
65. (A3, B4)	Schakelaar veiligheidsgordel bestuurdersstoel	140. (C3)	Motor raammechanisme rechts achter, 5 A
66. (C4)	Schakelaar passagiersstoel	141. (A2)	Schakelaar elektrisch-bediende buitenspiegel, links
67. (A6)	Waarschuwingsoemer koplampen	142. (A2)	Elektrisch-bediende buitenspiegel, links
68. (B3)	Toerenteller	143. (A2)	Schakelaar elektrisch-bediende buitenspiegel, rechts
69. (B3)	Brandstofmeter	144. (A2)	Elektrisch-bediende buitenspiegel, rechts
70. (B3)	Thermometer	145. (A2, B2)	Draadzekering
71. (B3, B4)	Spanningsstabilisator	146. (B2)	Condensator 2,2 μ F
72. (C1)	Claxon 7,5 A		
73. (C1)	Schakelaar claxon		
74. (D1)	Sigaretteaansteker 7 A		
75. (D1, C6)	Luchtaanjager 115 of 170 W		

Volledig bedradingschema 1977

