

Servicehandboek

Reparatie en
onderhoud

Hoofdgroep 3(39)

Bedradings-
schema's

260

1978

VOLVO

VOORWOORD

Dit Servicehandboek toont het elektrische systeem van de 260 modellen (1978), per component ingedeeld in gemakkelijk te volgen circuits. Een dubbele pagina geeft diagramsgewijs de wer-

king van het betreffende elektrische circuit, zijn in- en uitwendige bedrading, alsmede zijn plaats weer. Ook getoond worden de loop van de bedrading en de richting waarin de stroom vloeit.

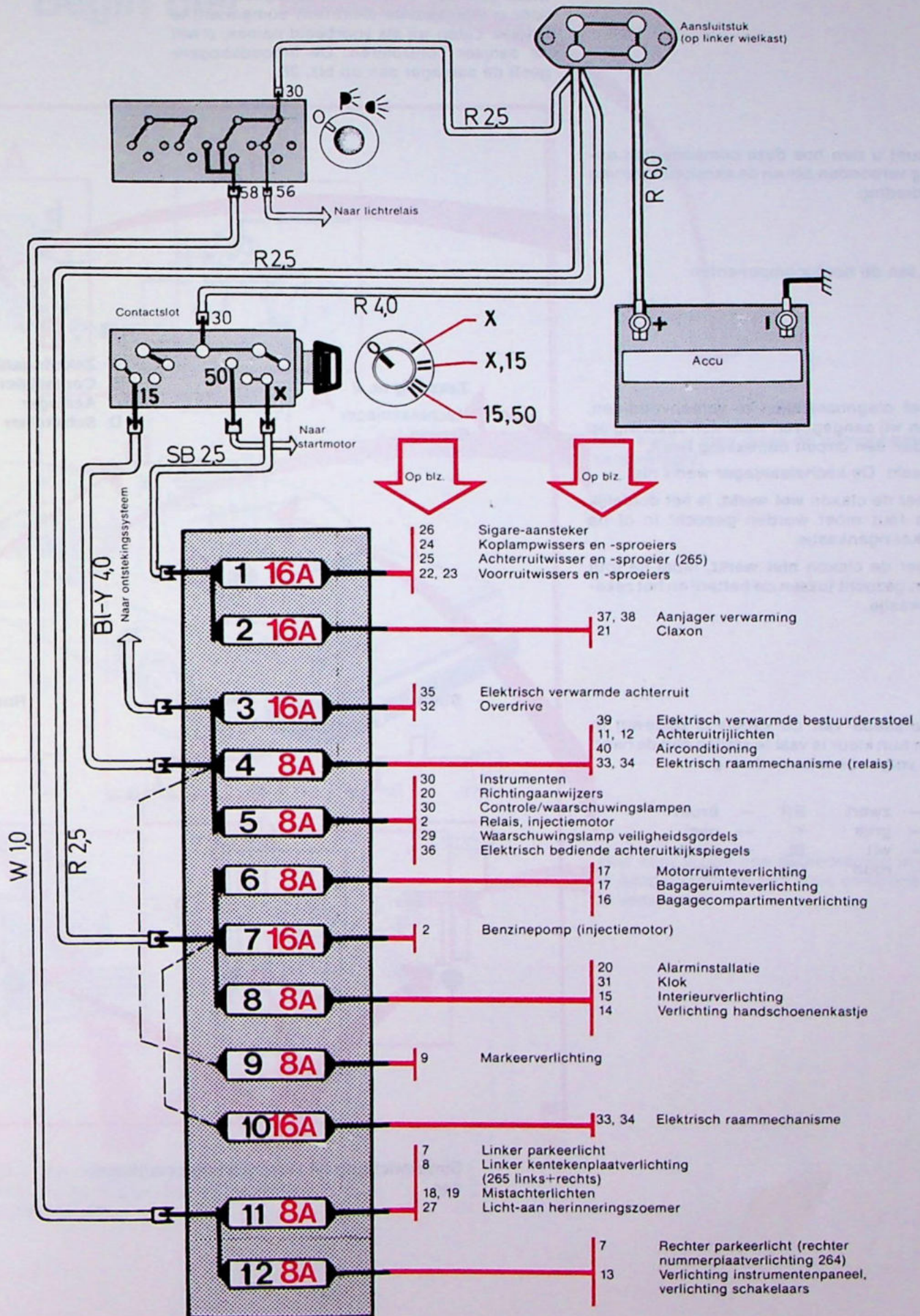
INHOUD

	Blz.
Zekeringen en waar deze in dit handboek gevonden kunnen worden	0
Hoe de schema's gelezen moeten worden	1
Groep 24 Benzine-inspuitsysteem	2
Groep 32 Hoofdkabelboom	3
Groep 33 Startcircuit	4
Groep 34 Elektronisch ontstekingsstelsel zonder contactpunten	5
Groep 35 Grootlicht en dimlicht	6
Parkeerlichten, achterlichten en kentekenplaatverlichting	7
Kentekenplaatverlichting	8
Markeerlichten	9
Stoplichten	10
Achteruitrijlichten, handgeschakelde versnellingsbak	11
Achteruitrijlichten, automatische versnellingsbak	12
Verlichting instrumentenpaneel en verlichting in schakelaars	13
Verlichting handschoenenkastje	14
Interieurverlichting	15
Bagageruimteverlichting, 265	16
Motorruimte- en kofferruimteverlichting	17
Mistachterlicht, 264	18
Mistachterlicht, 265	19
Groep 36 Richtingaanwijzers en alarminstallatie	20
Claxons	21
Voorruitwissers en -sproeiers	22,23
Koplampwissers en -sproeiers	24
Achterklepwisser en -sproeier	25
Sigare-aansteker	26
Groep 38 Waarschuwinglamp defecte gloeilamp	27
Waarschuwinglamp veiligheidsgordels	29
Combi-instrument (met temperatuurmeter, benzine-meter en toerenteller)	30
Klokje	31
Groep 43 Overdrive	32
Groep 83 Elektrisch raammechanisme, 2-deurs	33
Elektrisch raammechanisme, 4-deurs	34
Groep 84 Elektrisch verwarmde achterruit	35
Elektrisch bediende achteruitkijkspiegels	36
Groep 85 Luchtaanjager verwarming, standaard verwarmingsstelsel	37
Luchtaanjager verwarming, combined unit	38
Elektrisch verwarmde bestuurdersstoel	39
Airconditioning	40
Compleet bedradingsschema 1978	41
INDEX	42

Bestelnummer TP 12197/1

Zekeringen

Bedrading van de zekeringen, in welk circuit zij geschakeld staan en verwijzing naar bladzijden



Hoe de bedradingschema's

Maak gebruik van de inhoudsopgave om het voor u interessante elektrische component te vinden. Laten wij als voorbeeld nemen: u wilt de aanjaer controleren. De inhoudsopgave geeft de aanjaer aan op blz. 38.

Hier kunt u zien hoe deze componenten onderling verbonden zijn en de aansluitingen van de bedrading.

Naam van de hoofdcomponenten

Om het diagnosestellen te vereenvoudigen, hebben wij aangegeven waar een zekering op meer dan één circuit betrekking heeft.

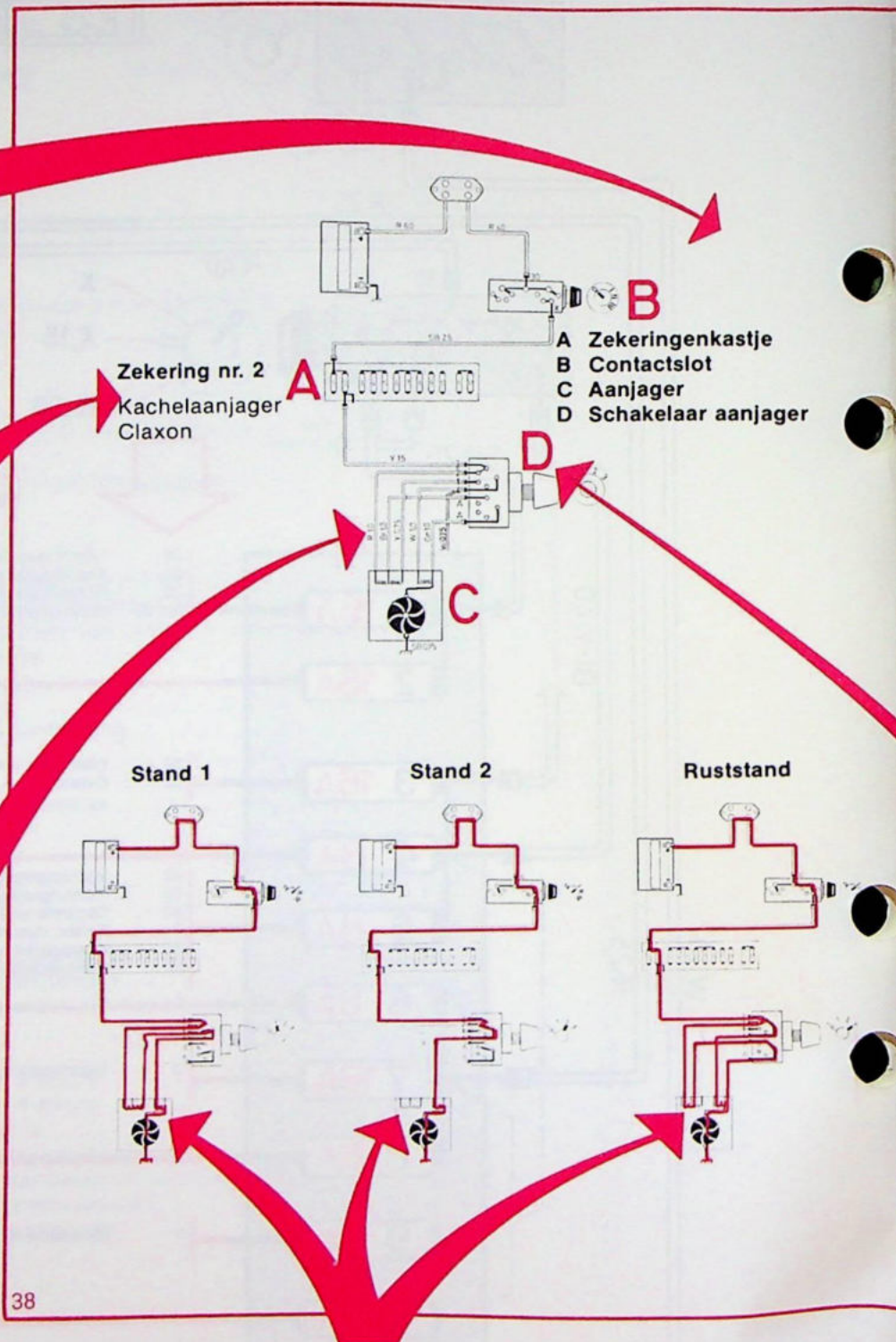
Voorbeeld: De kachelaanjager werkt niet.

Wanneer de claxon **wel werkt**, is het duidelijk dat de fout moet worden gezocht in of na het zekeringenkastje.

Wanneer de claxon **niet werkt**, moet de fout worden gezocht tussen de batterij en het zekeringenkastje.

De doorsnede van de kabels is gegeven in mm² en hun kleur is vast te stellen aan de hand van de volgende lettercodering:

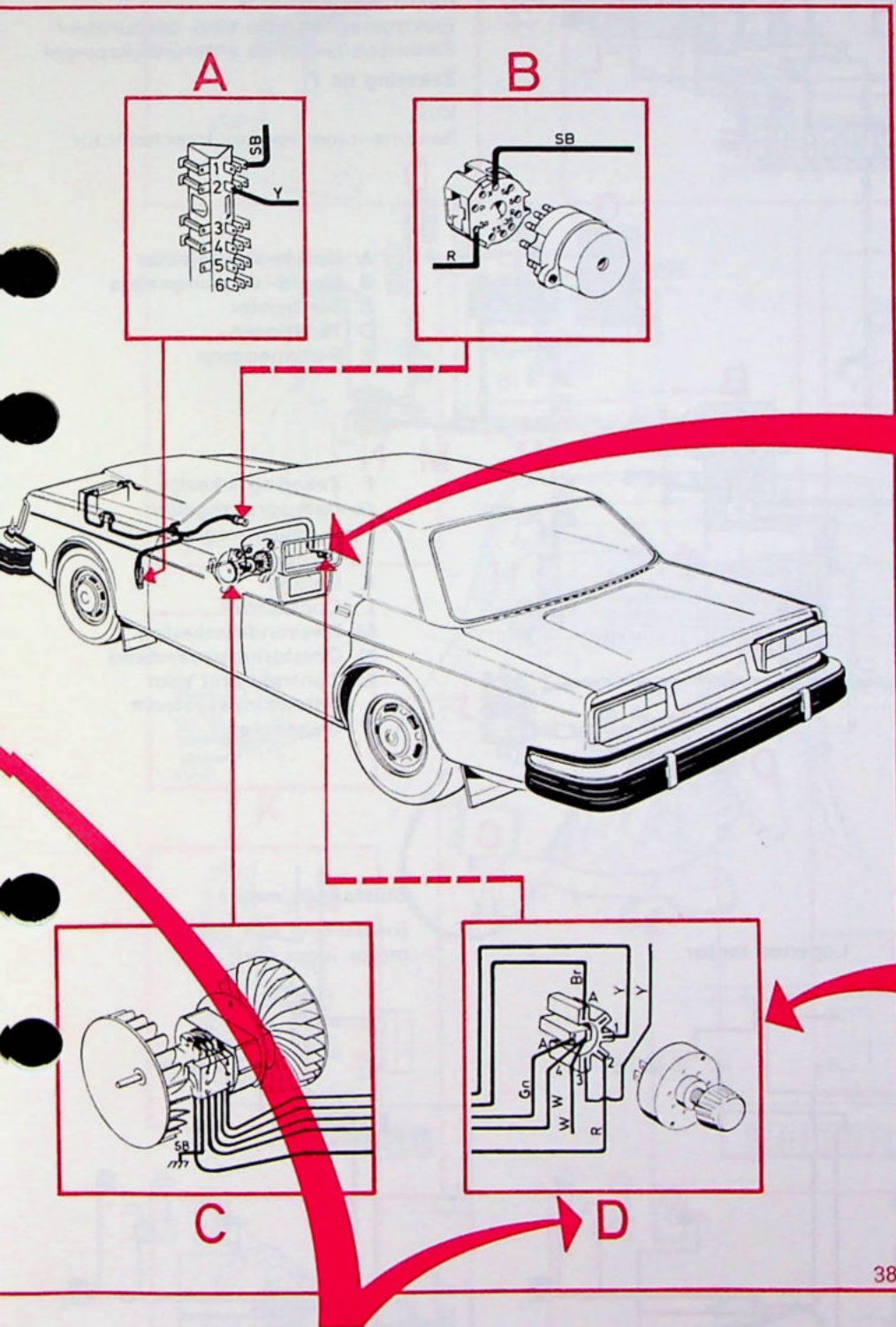
SB	—	zwart	BR	—	bruin
GR	—	grijs	Y	—	geel
W	—	wit	BL	—	blauw
R	—	rood	GN	—	groen



Stroomrichting bij verschillende bedrijfsstanden.

gelezen moeten worden

Begin hier:

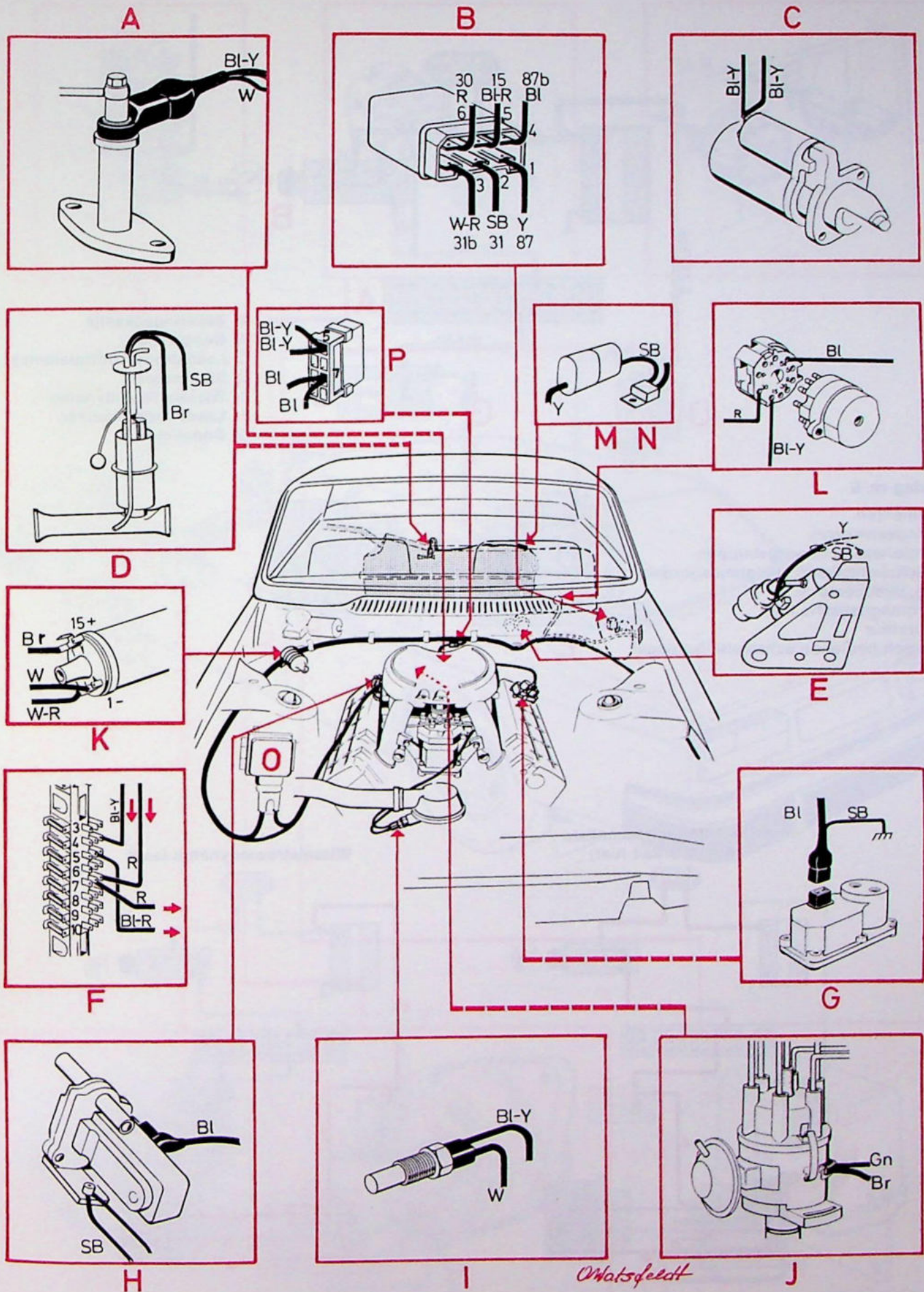


Hier kunt u zien waar de componenten zijn aangebracht.

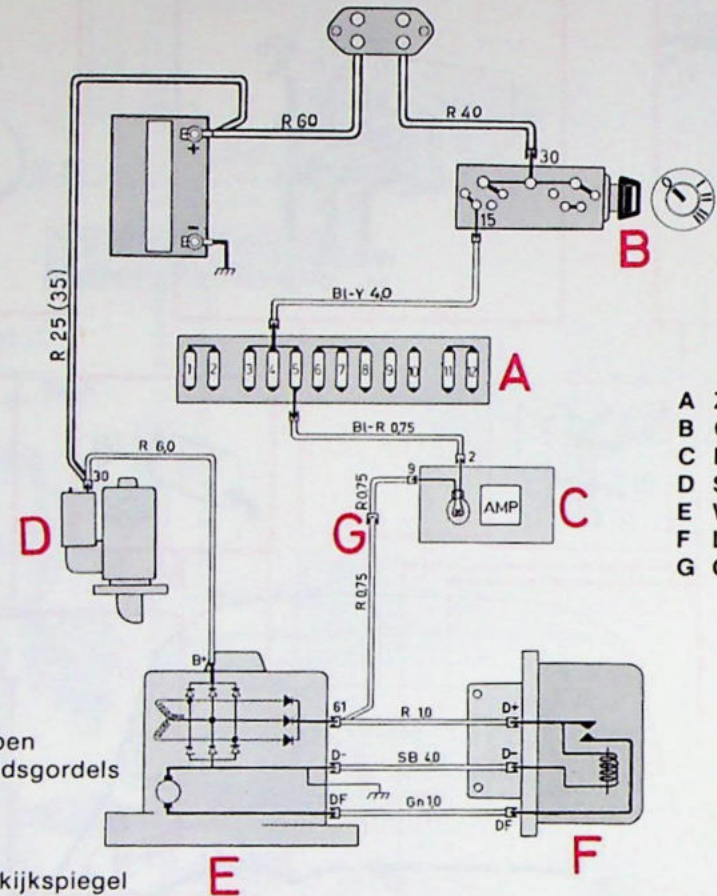
Hier kunt u zien hoe de bedrading in de auto is aangebracht en aan welk component deze is verbonden.

De letters maken het gemakkelijker om van de componenten over te gaan naar het werkelijke bedradingsschema.

Benzine-injectiesysteem



Hoofdkabelboom

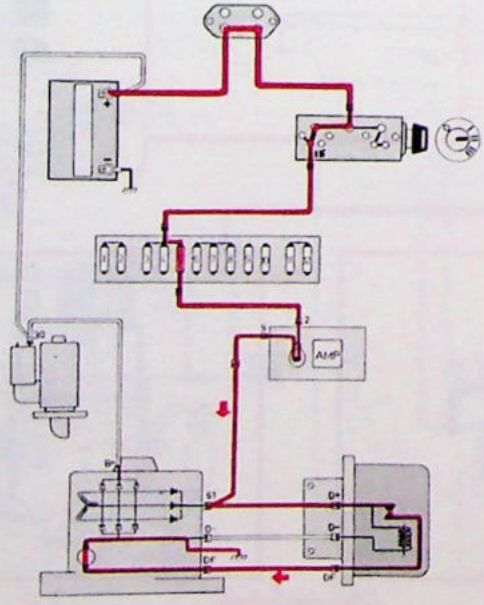


- A Zekeringenkastje
- B Contactslot
- C Laadstroomcontrolelampje
- D Startmotor
- E Wisselstroomdynamo
- F Laadstroomregelaar
- G Connector

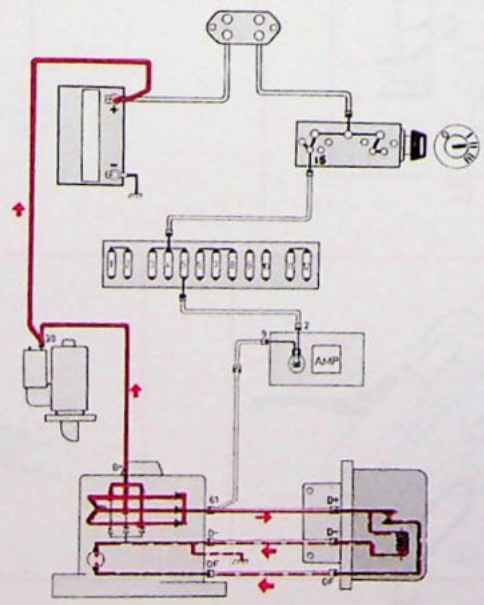
Zekering nr. 5

- Instrumenten
- Richtingaanwijzers
- Controle/waarschuwinglampen
- Waarschuwinglamp veiligheidsgordels
- Relais, injectiemotor
- Elektromagnetische klep
- Carburateur
- Elektrisch bediende achteruitkijkspiegel

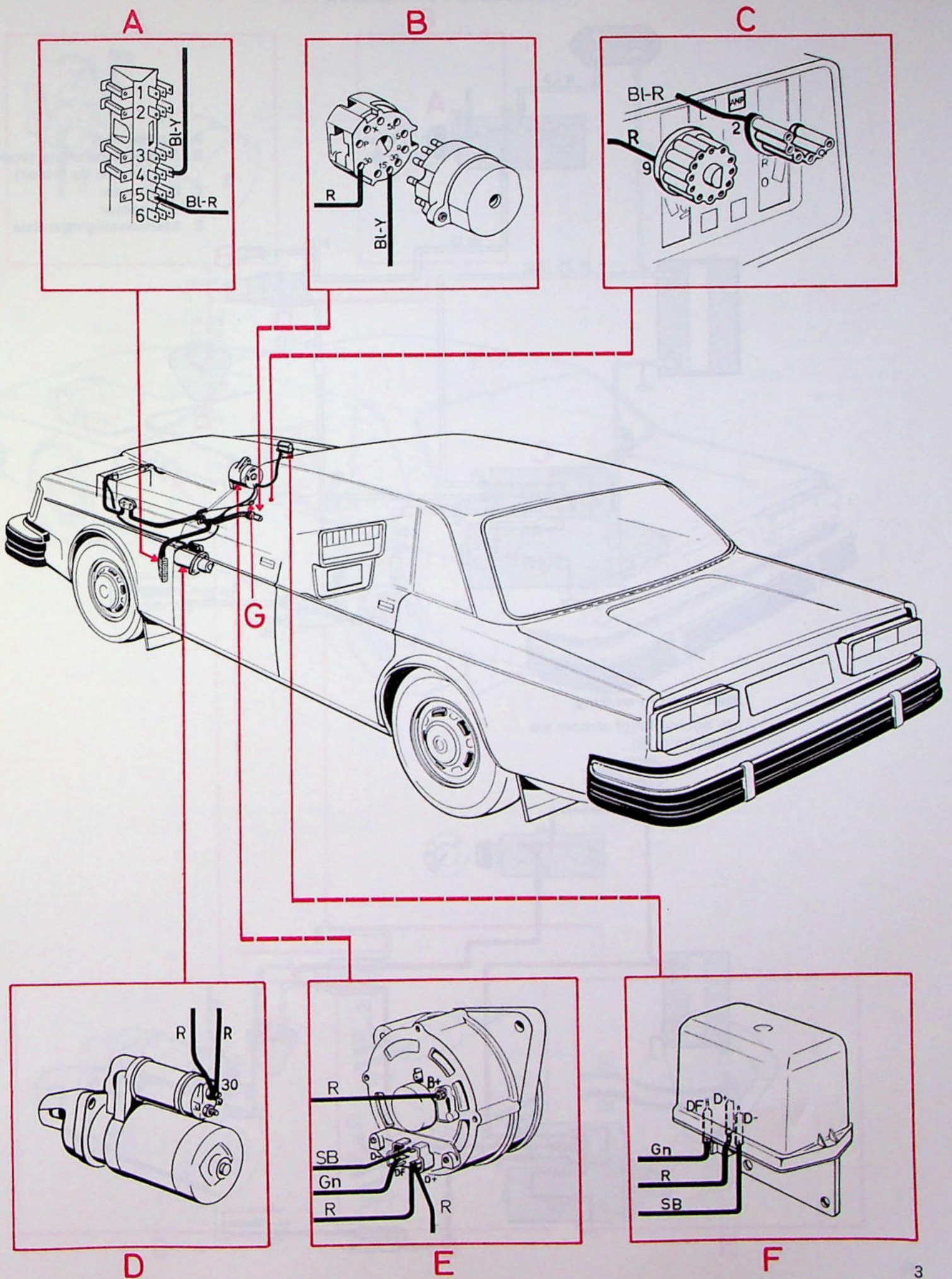
Ontsteking ingeschakeld
(motor draait niet)



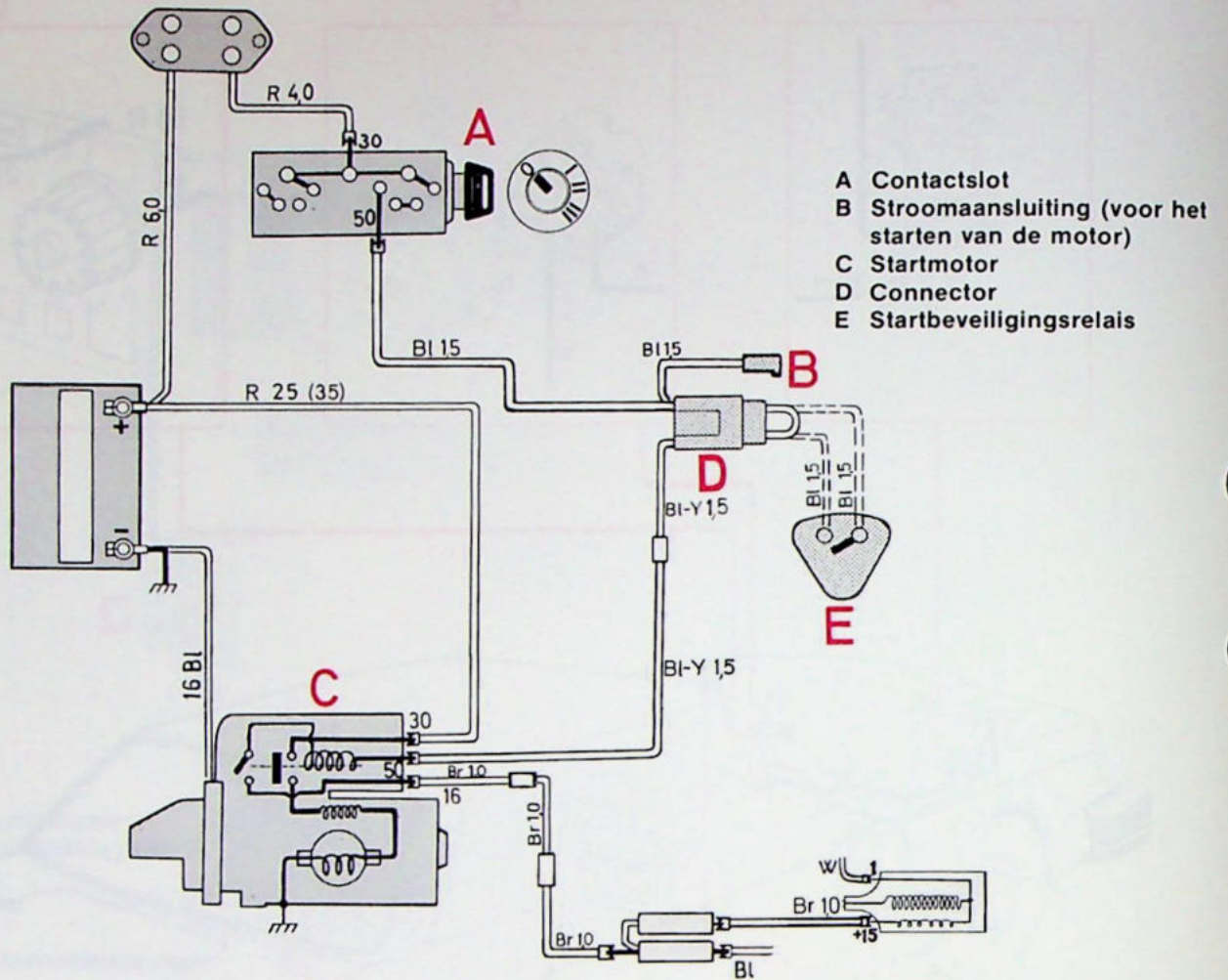
Wisselstroomdynamo laadt



Hoofdkabelboom

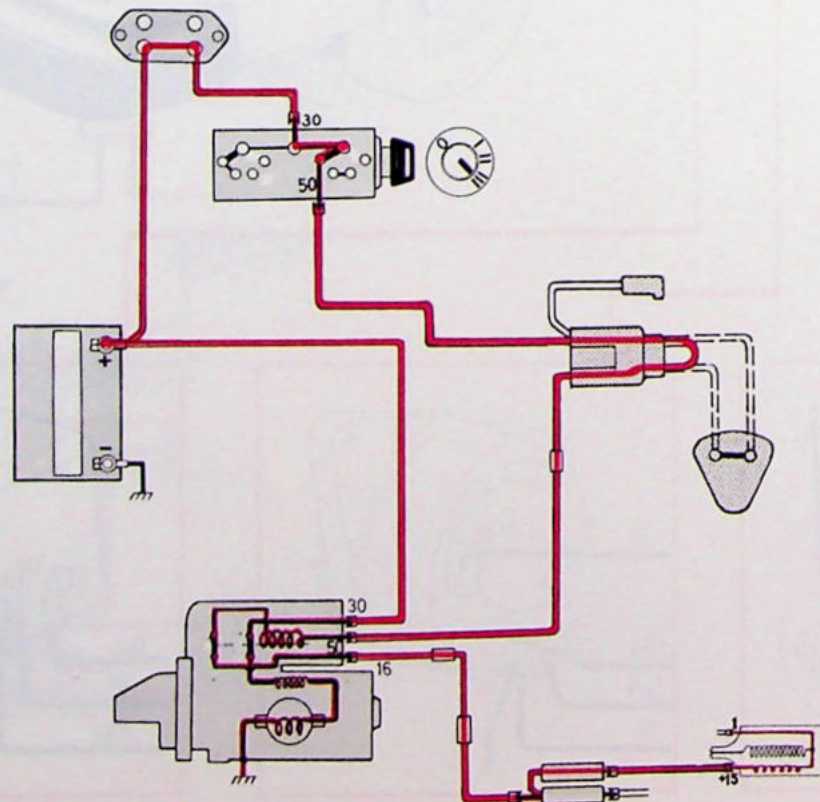


Startcircuit

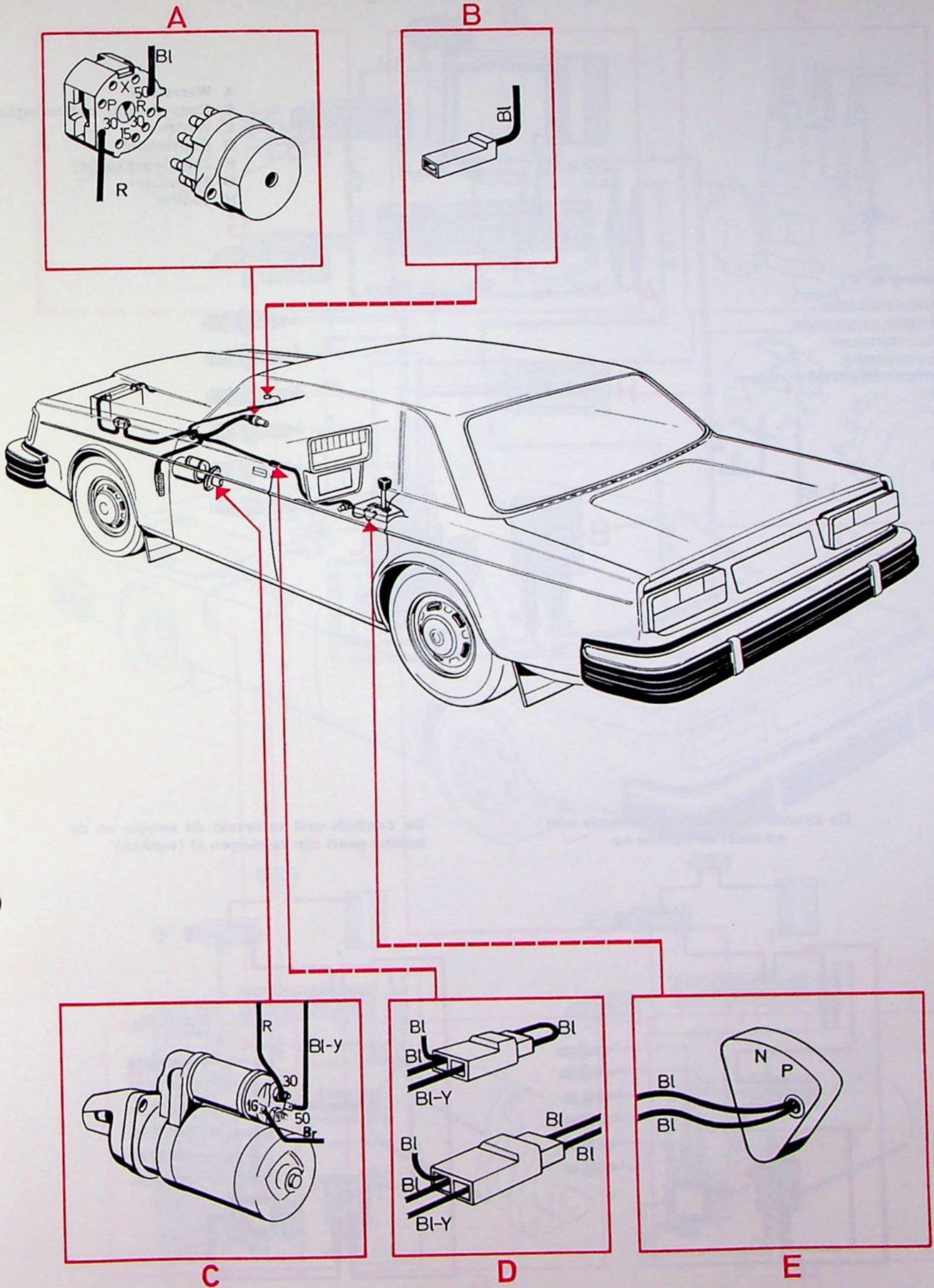


Startmotor in werking

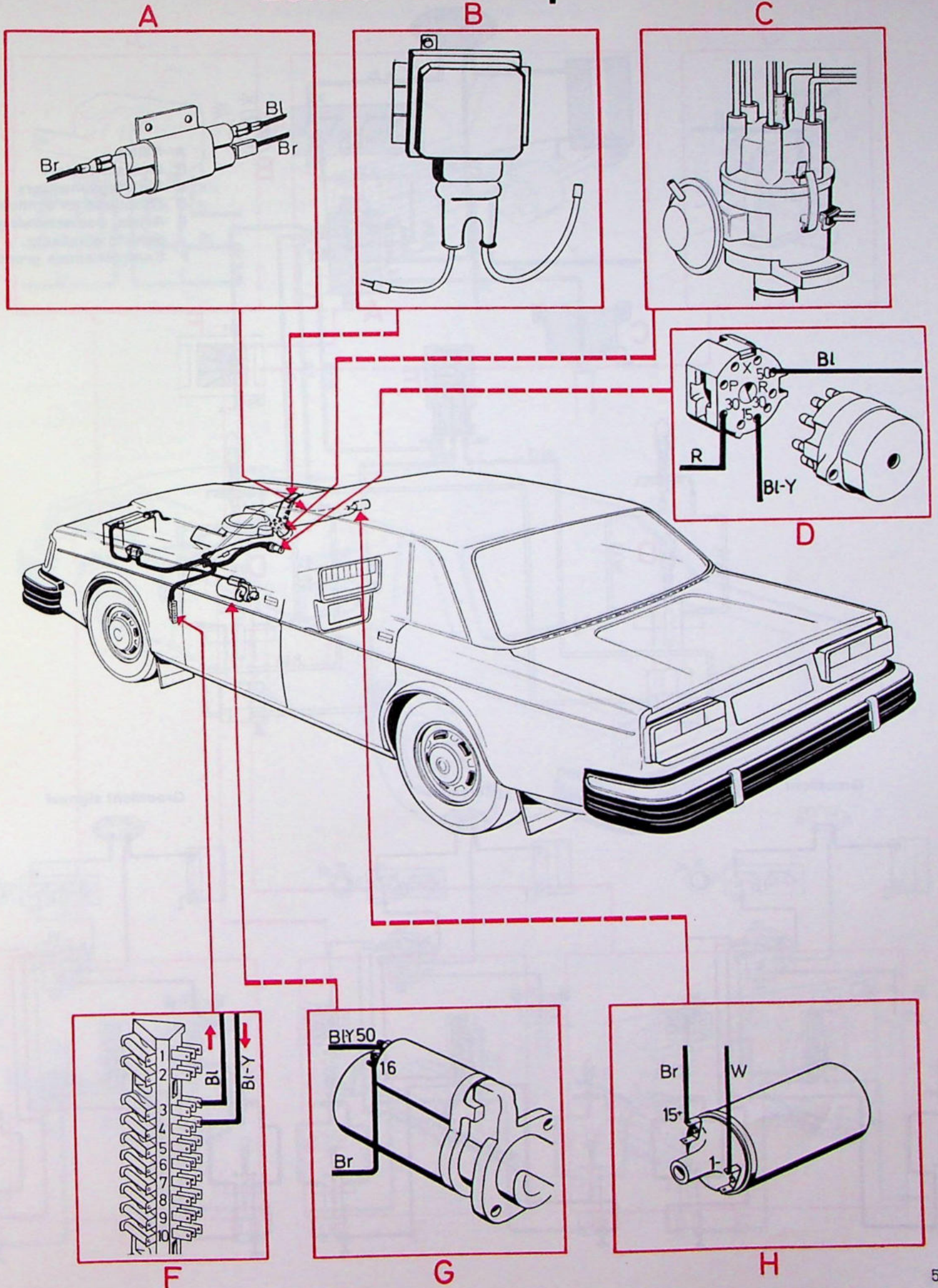
(de bobine krijgt stroom via aansluiting 16).



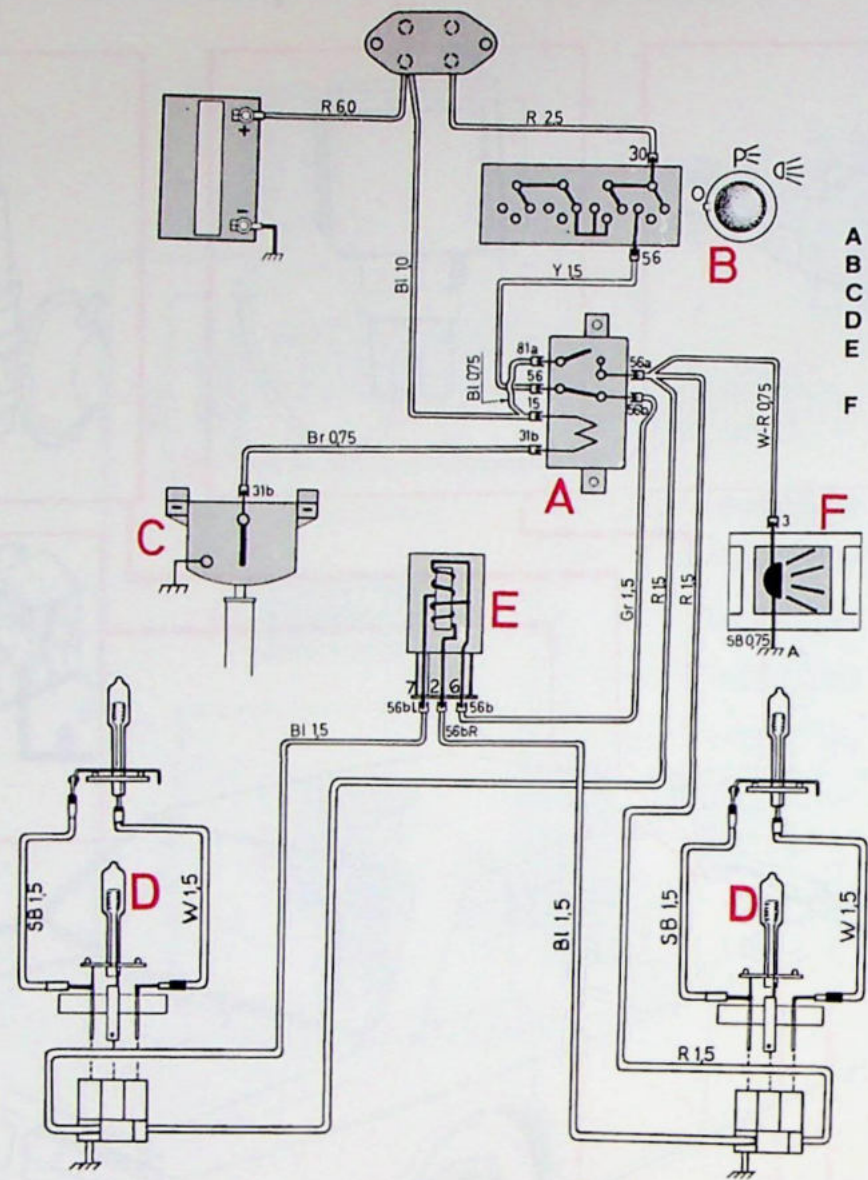
Startcircuit



Elektronisch ontstekingsysteem zonder contactpunten



Grootlicht en dimlicht

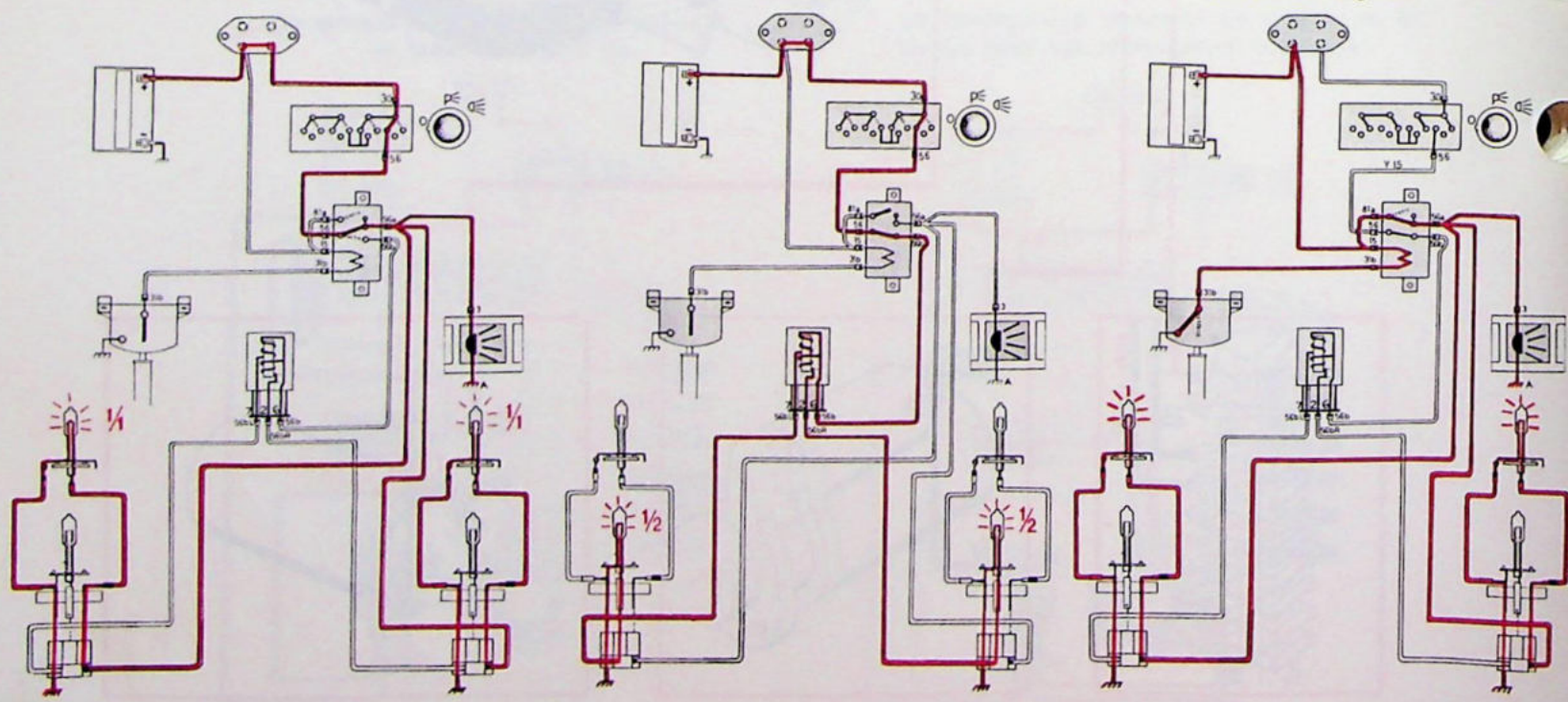


- A Relais
- B Lichtschakelaar
- C Richtingaanwijzers
- D Grootlicht en dimlicht
- E Relais, waarschuwingslampje defecte gloeilamp
- F Controlelampje grootlicht

Grootlicht

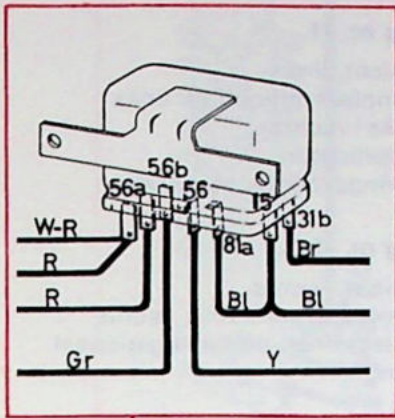
Dimlicht

Grootlicht signaal

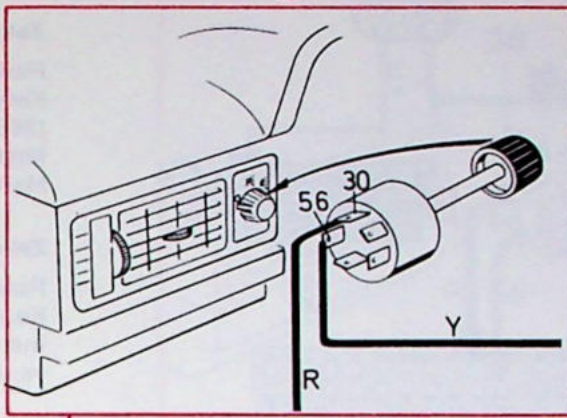


Grootlicht en dimlicht

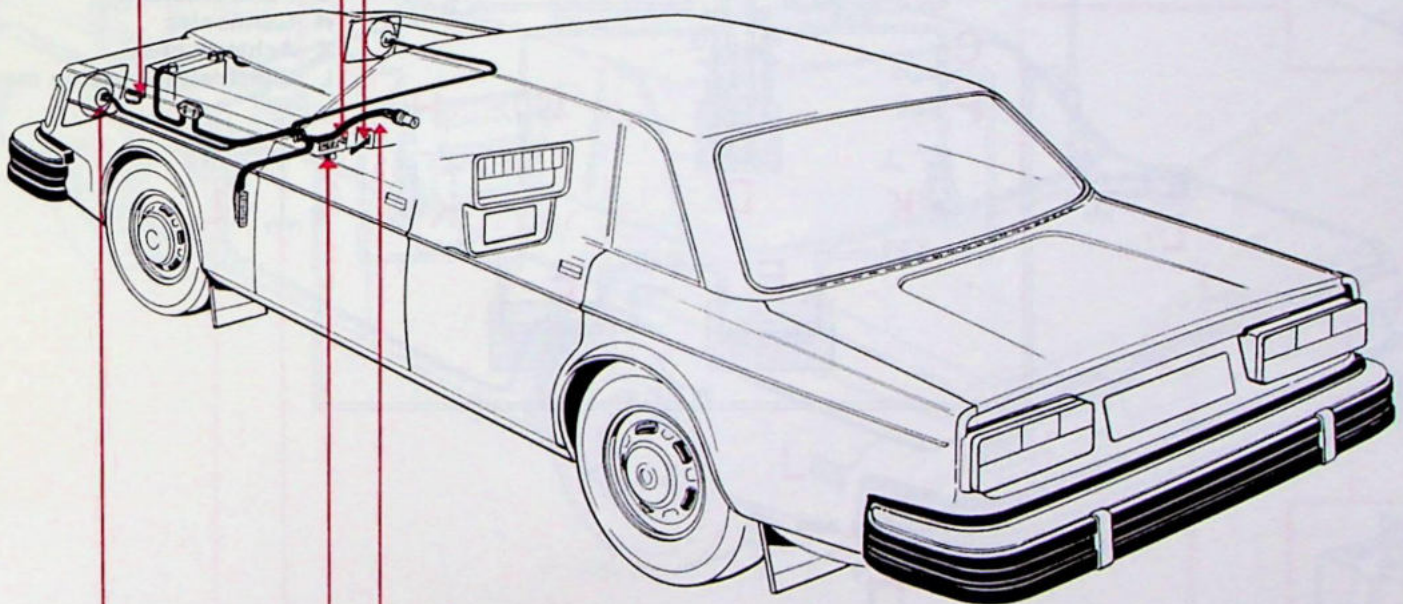
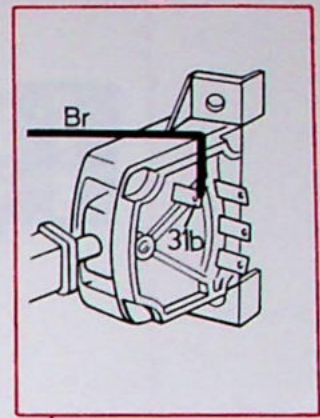
A



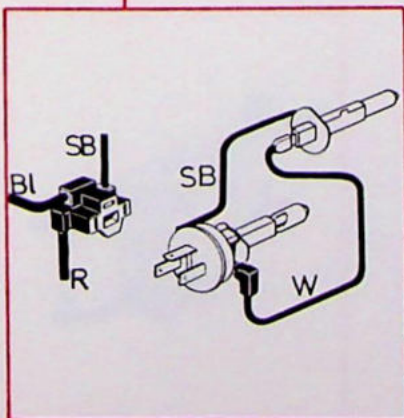
B



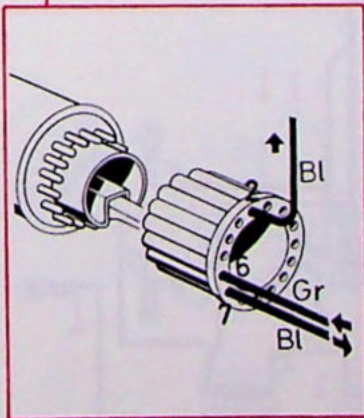
C



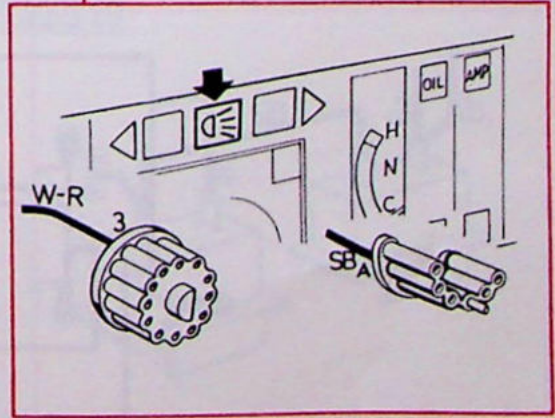
D



E

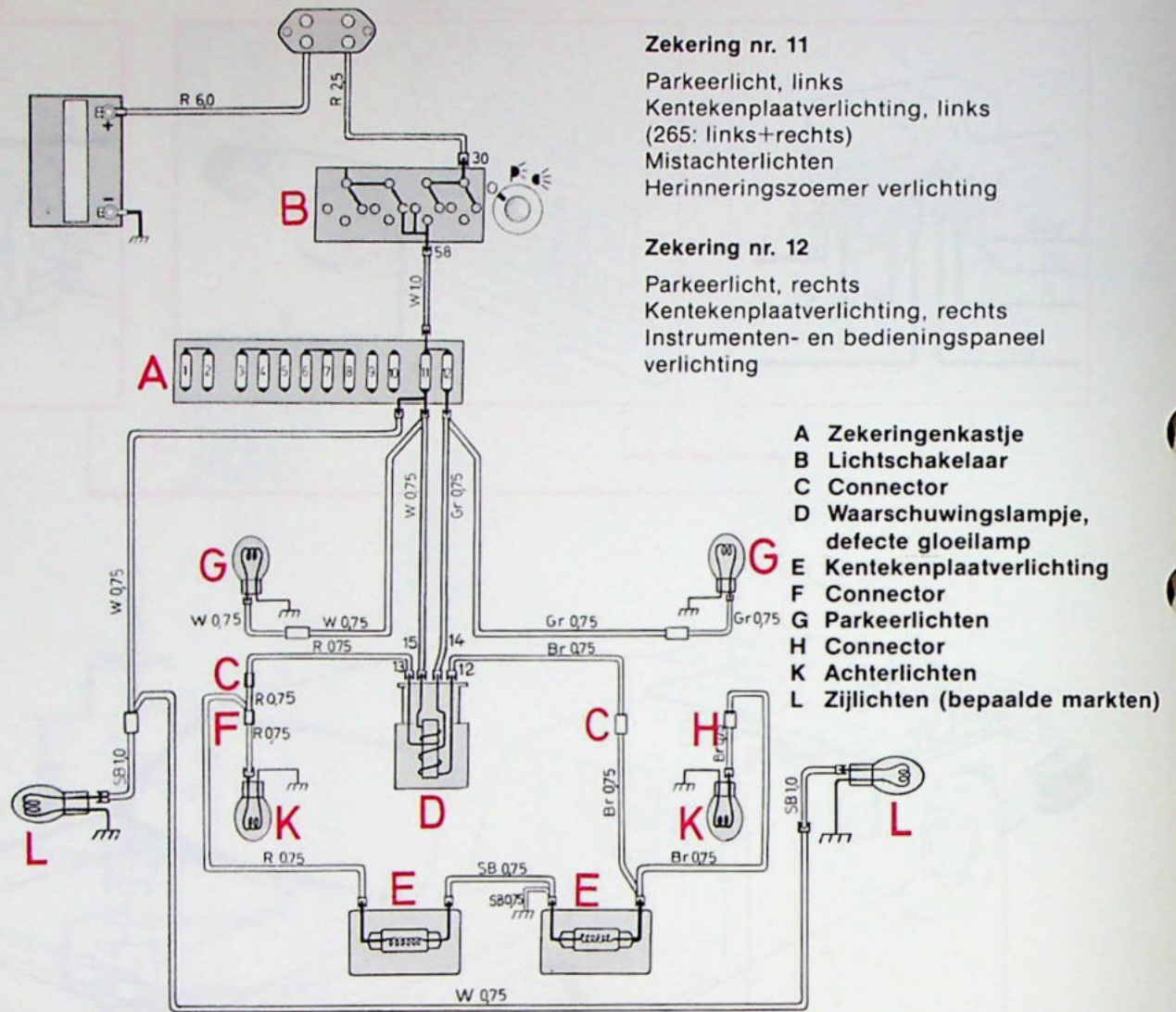


F

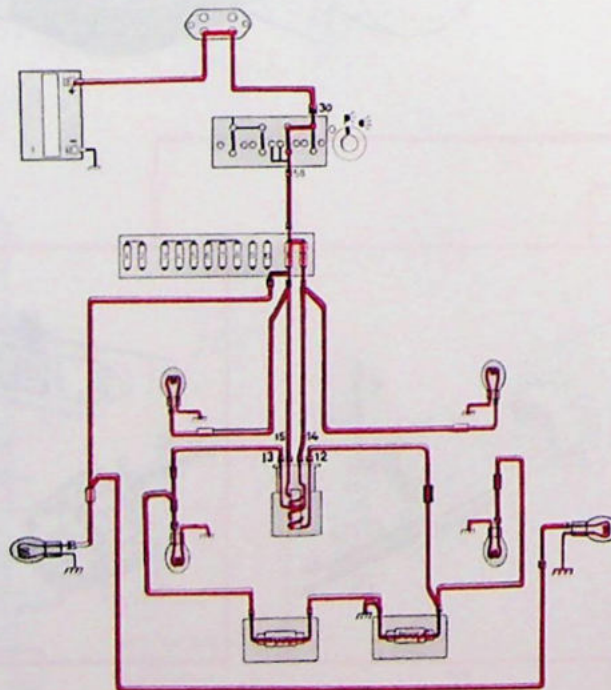


Parkeerlichten, achterlichten en kentekenplaatverlichting

Kentekenplaatverlichting 265, zie biz. 8

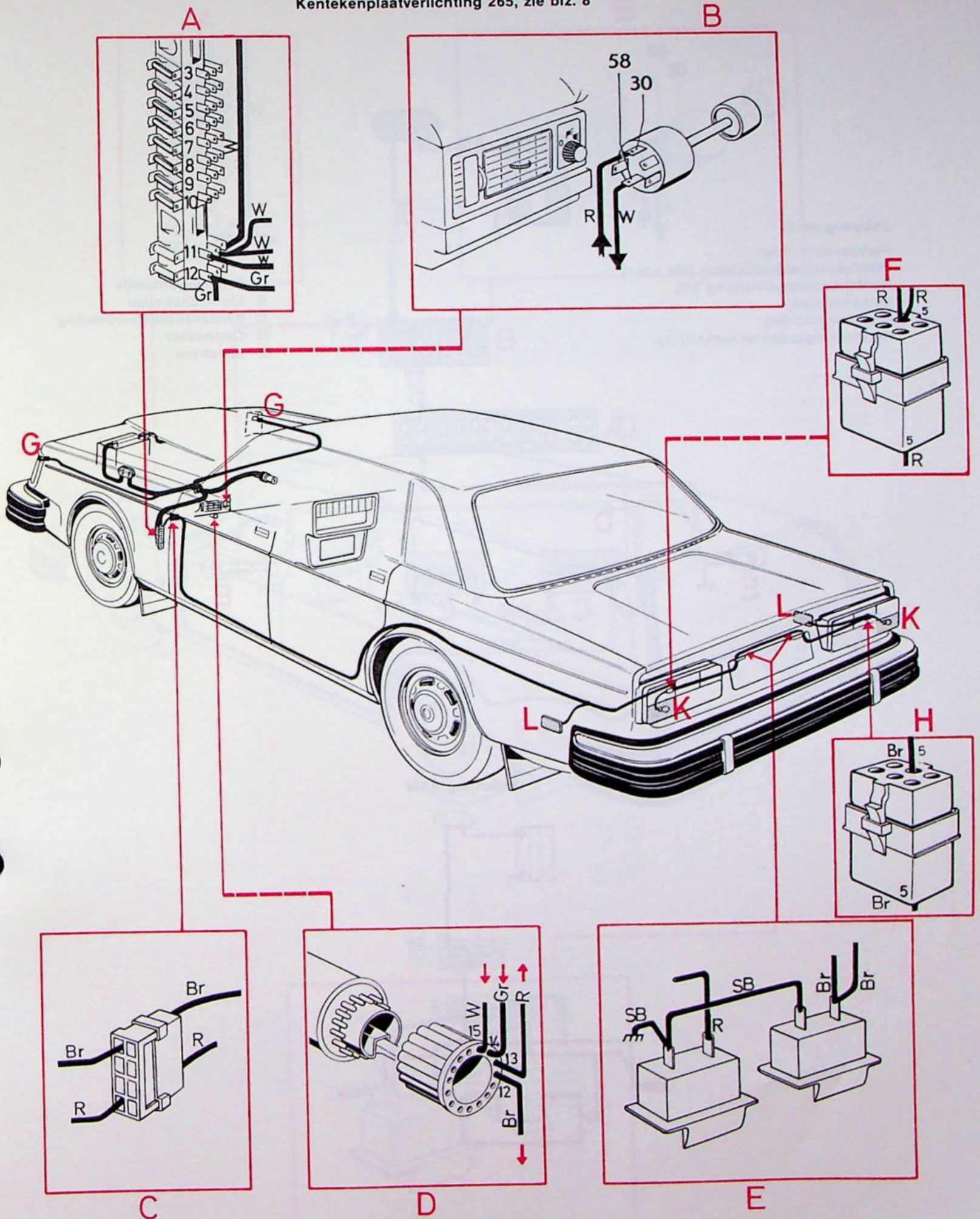


Verlichting aan



Parkeerlichten, achterlichten en kentekenplaatverlichting

Kentekenplaatverlichting 265, zie blz. 8

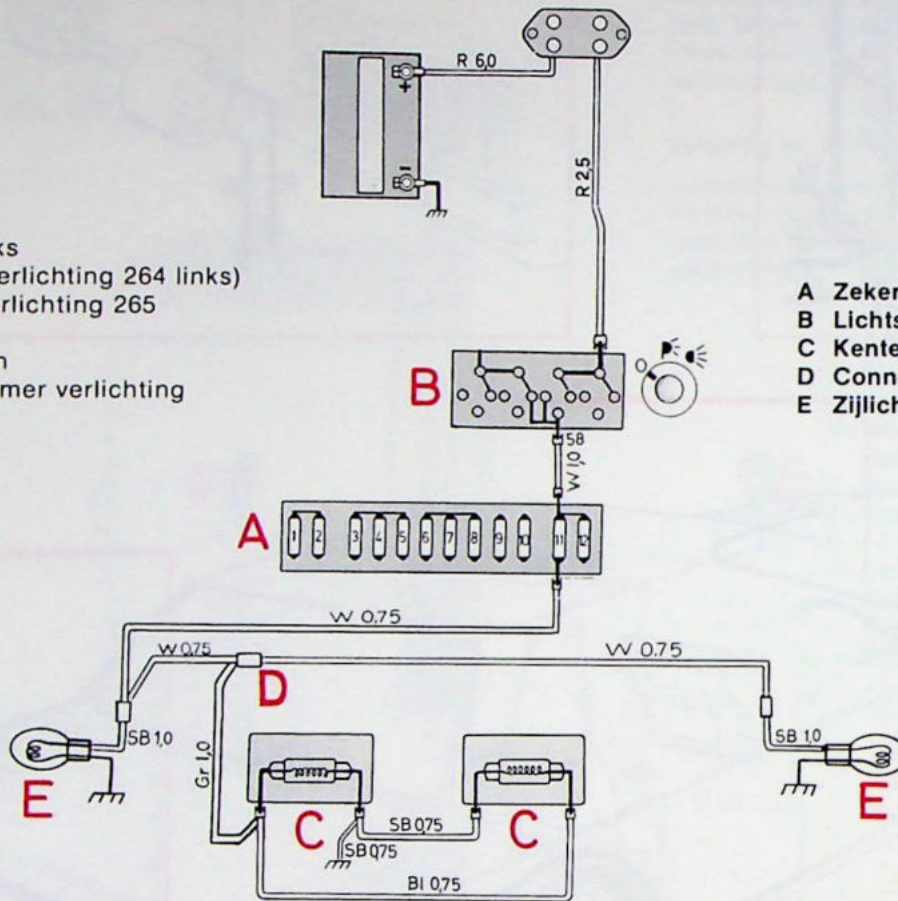


Kentekenplaatverlichting 265

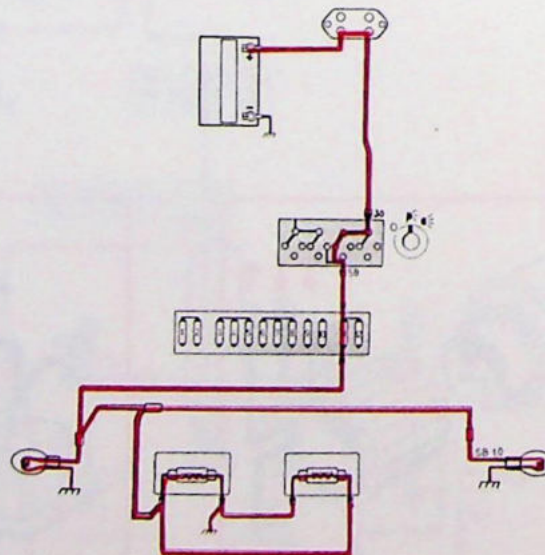
Zekering nr. 11

Parkeerlicht, links
 (Kentekenplaatverlichting 264 links)
 Kentekenplaatverlichting 265
 (links+rechts)
 Mistachterlichten
 Herinneringszoemer verlichting

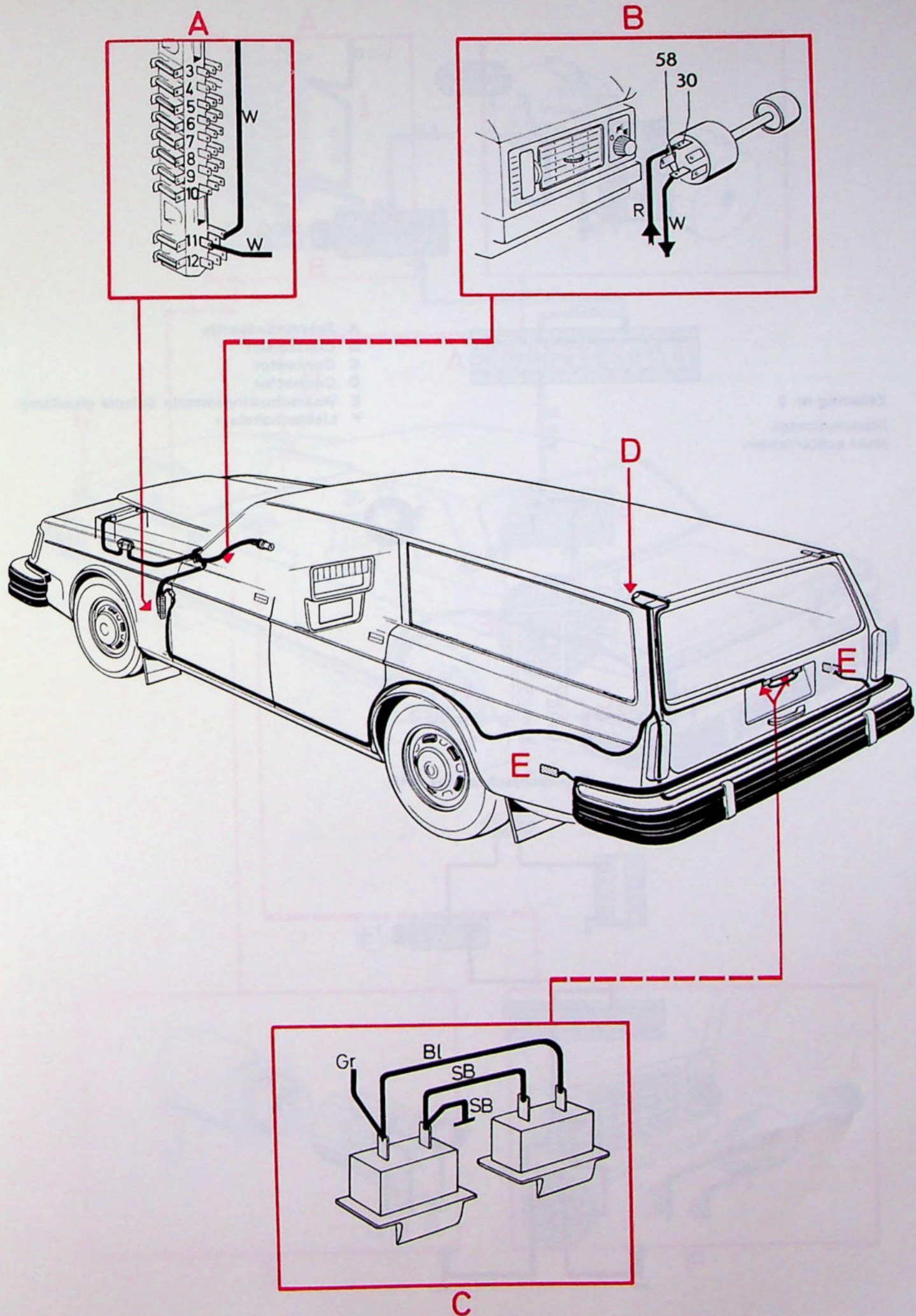
A Zekeringenkastje
 B Lichtschakelaar
 C Kentekenplaatverlichting
 D Connector
 E Zijlichten



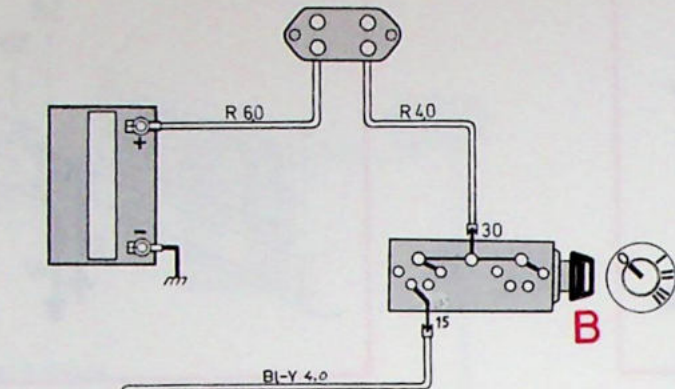
Verlichting AAN



Kentekenplaatverlichting 265

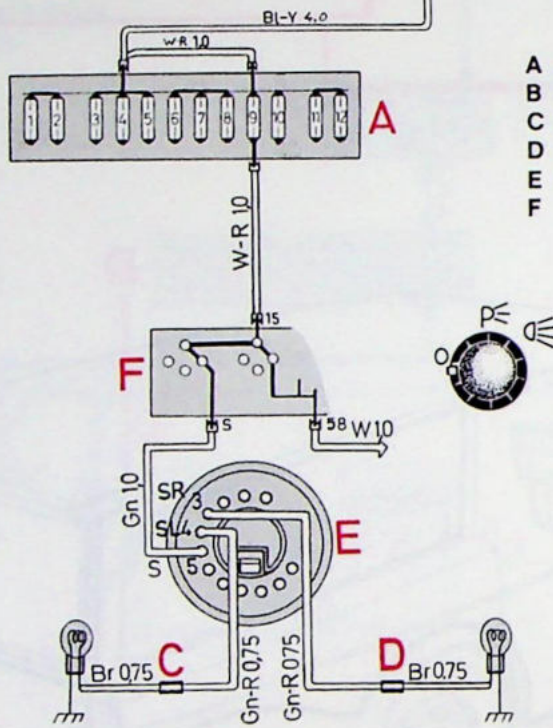


Markeerlichten

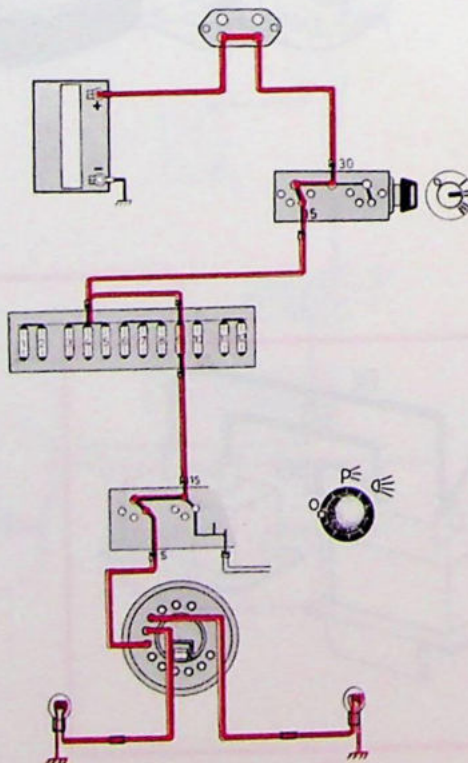


- A Zekeringenkastje
- B Contactslot
- C Connector
- D Connector
- E Waarschuingslampje defecte gloeilamp
- F Lichtschakelaar

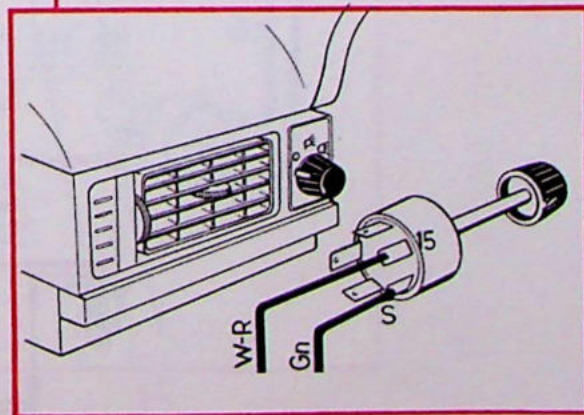
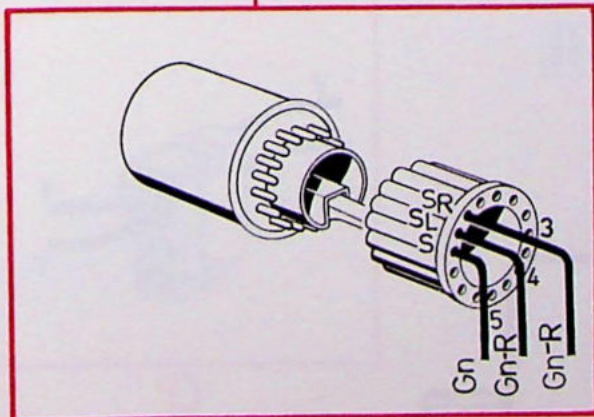
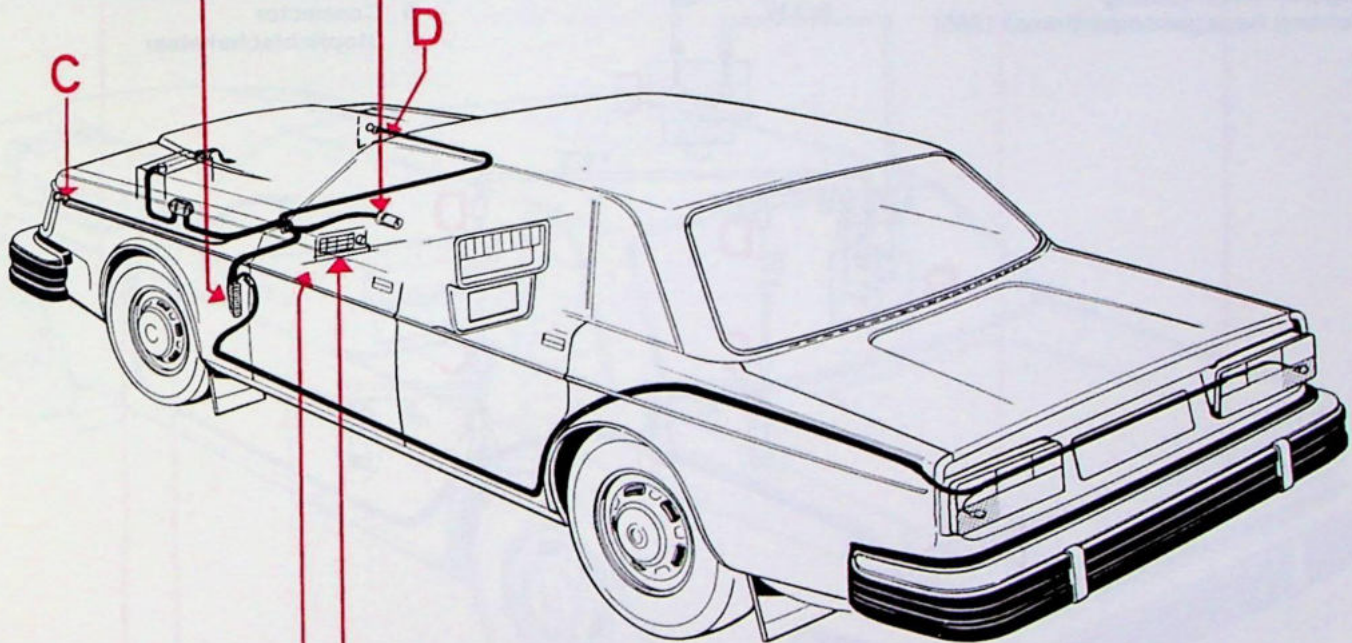
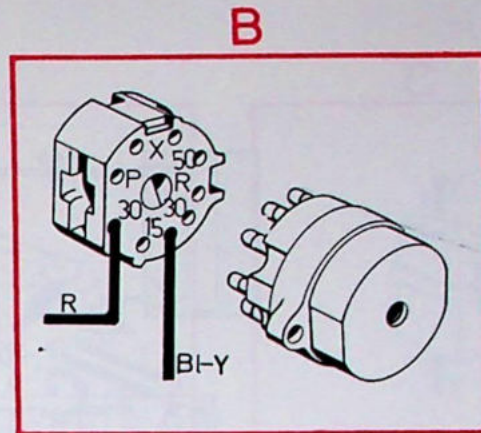
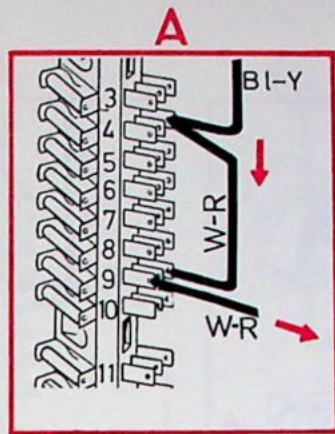
Zekering nr. 9
 Markeerlichten
 Naar achterlichten



Grootlichtschakelaar AAN



Markeerlichten



Stoplichten

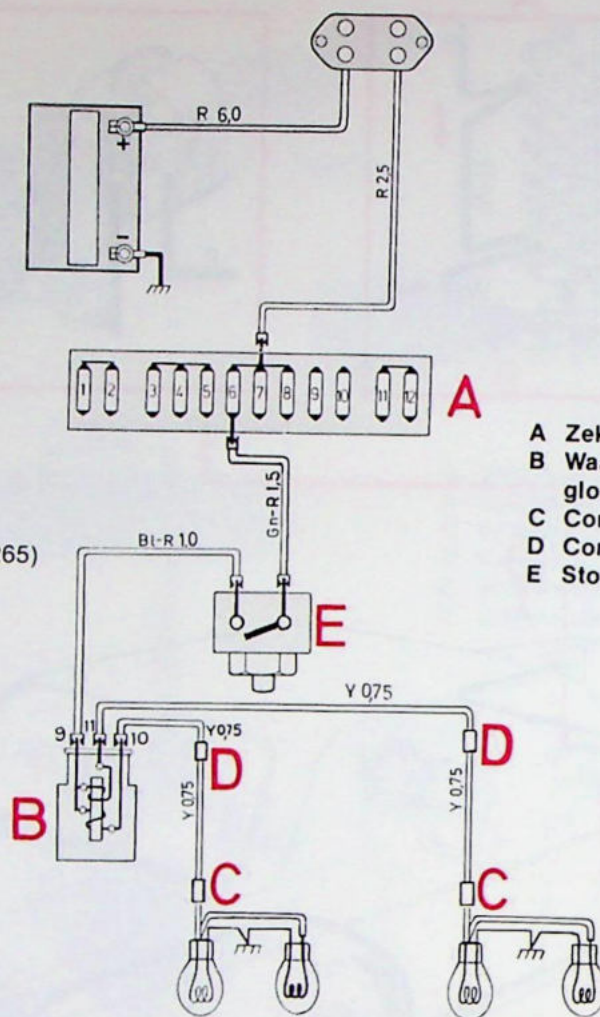
Zekering nr. 6

Stoplichten

Motorruimteverlichting

Bagageruimteverlichting

Verlichting bagagecompartment (265)



A Zekeringenkastje

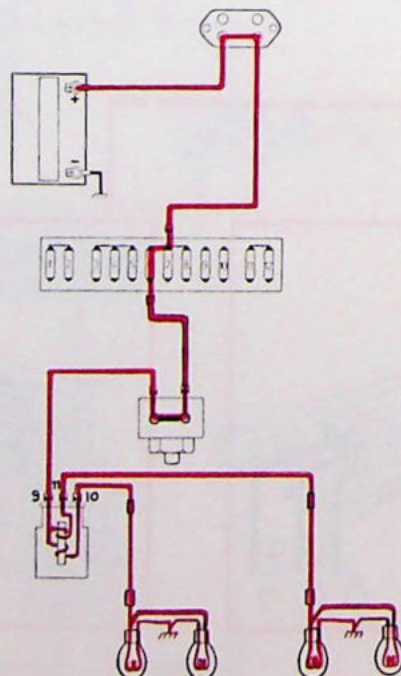
B Waarschuwingslampje defecte gloeilamp

C Connector

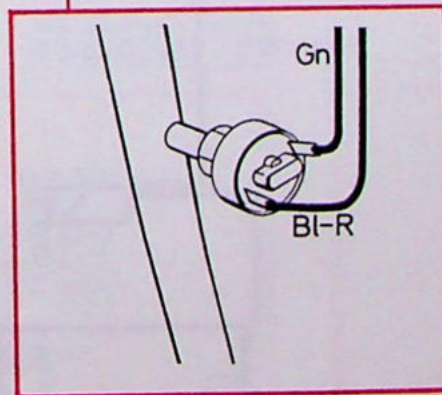
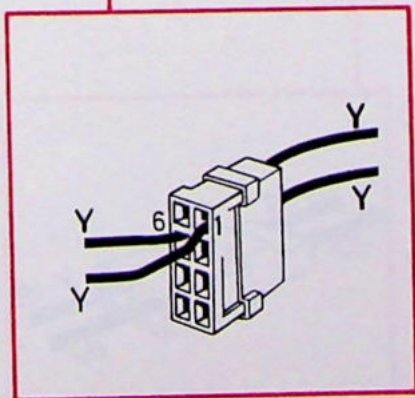
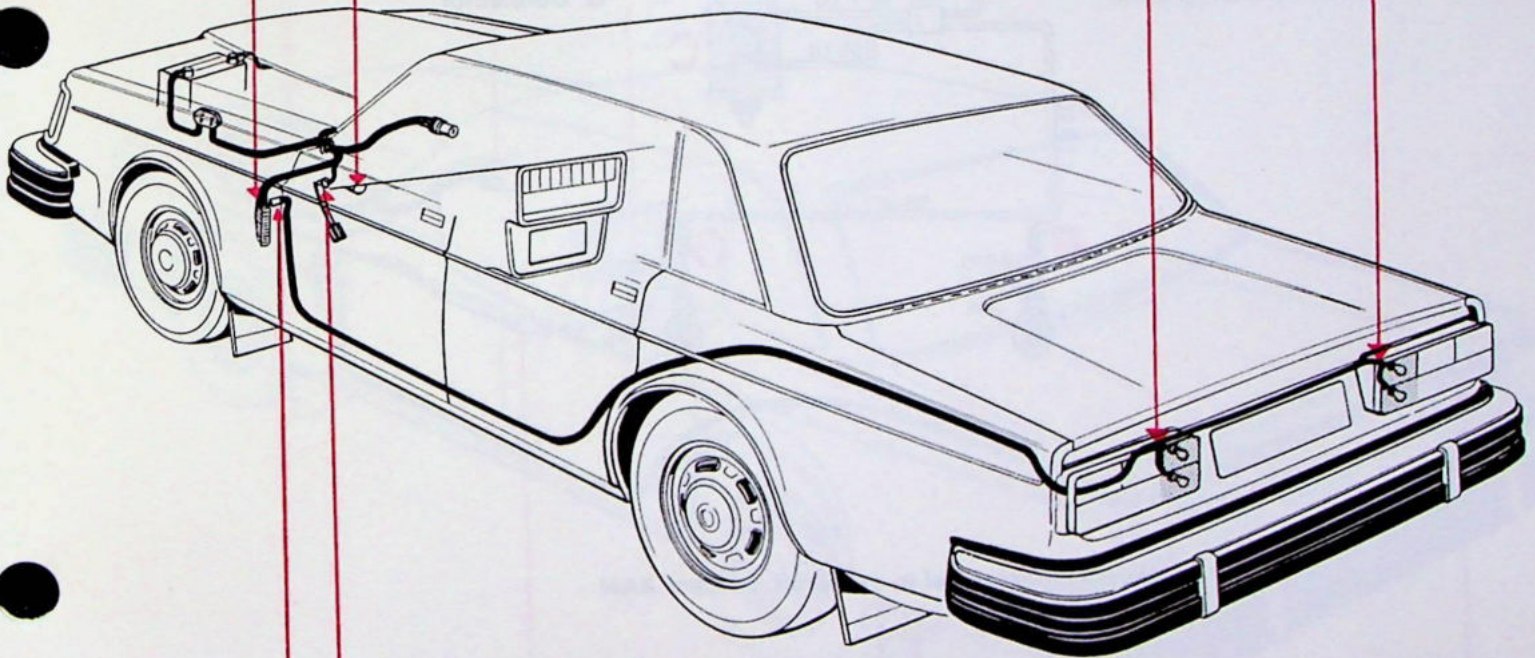
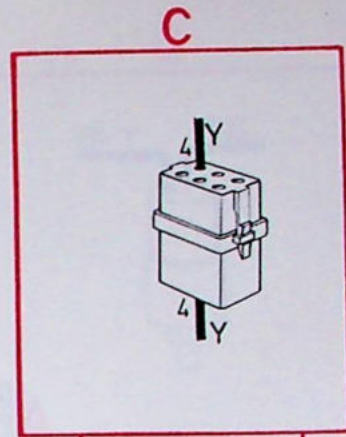
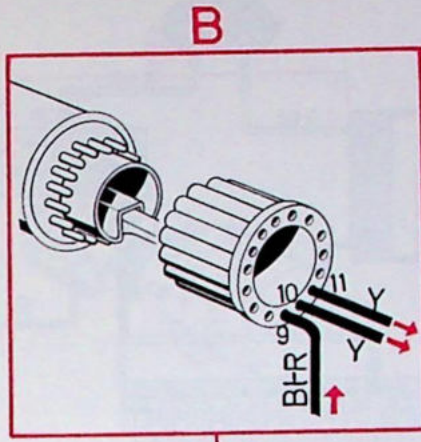
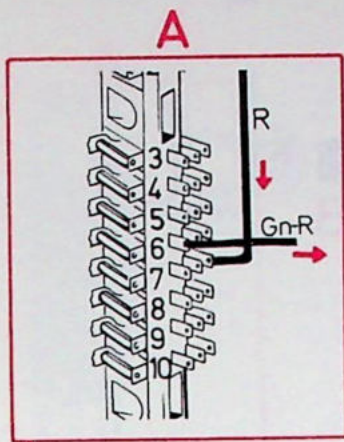
D Connector

E Stoplichtschakelaar

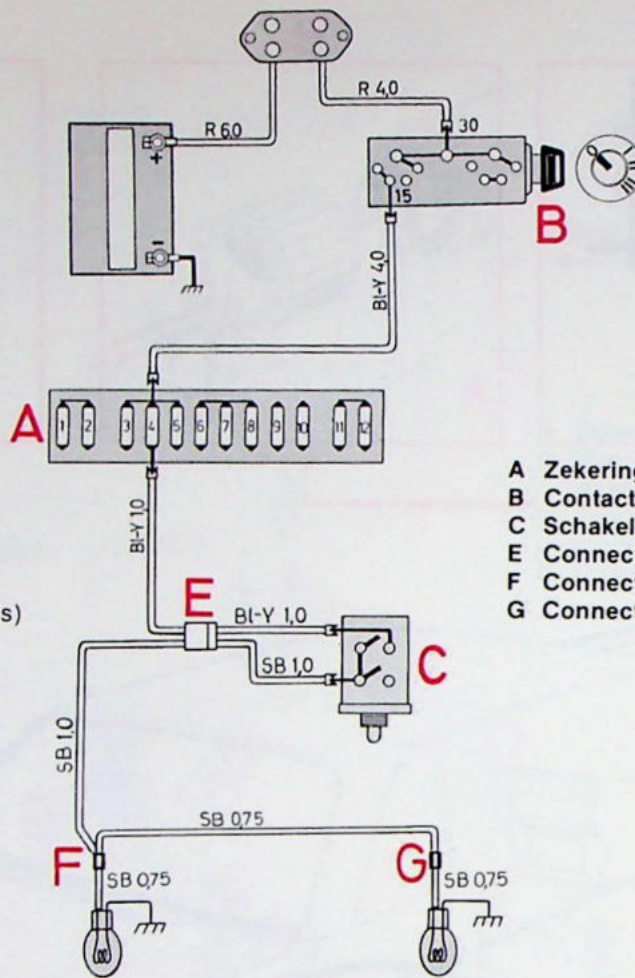
Rempedaal ingedrukt, verlichting AAN



Stoplichter



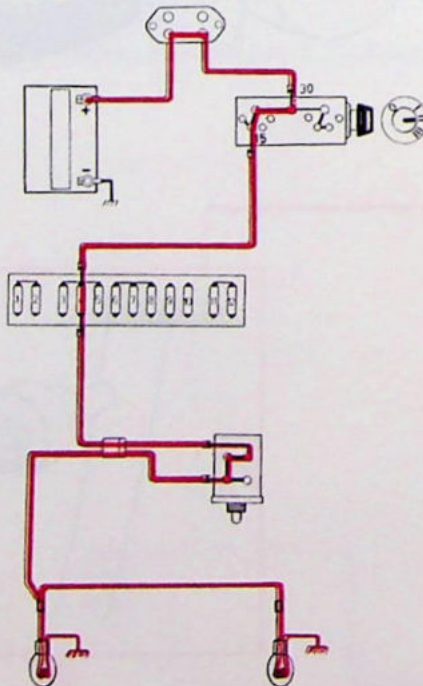
Achteruitrijlichten handgeschakelde versnellingsbak



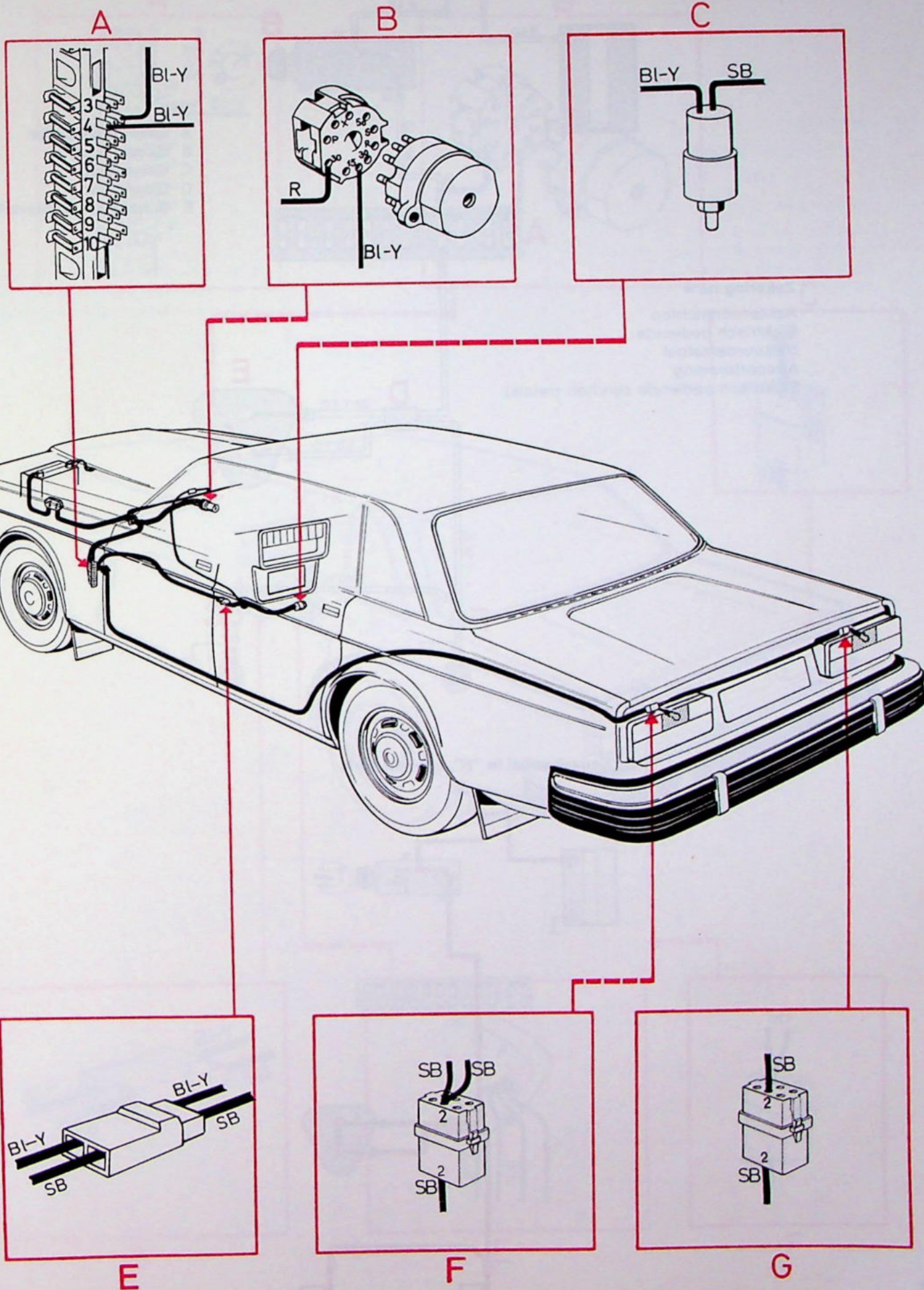
Zekering nr. 4
 Achteruitrijlichten
 Elektrisch verwarmde
 bestuurdersstoel
 Airconditioning
 Elektrisch bediende zijruiten (relais)

A Zekeringenkastje
B Contactslot
C Schakelaar, achteruitrijlichten
E Connector
F Connector
G Connector

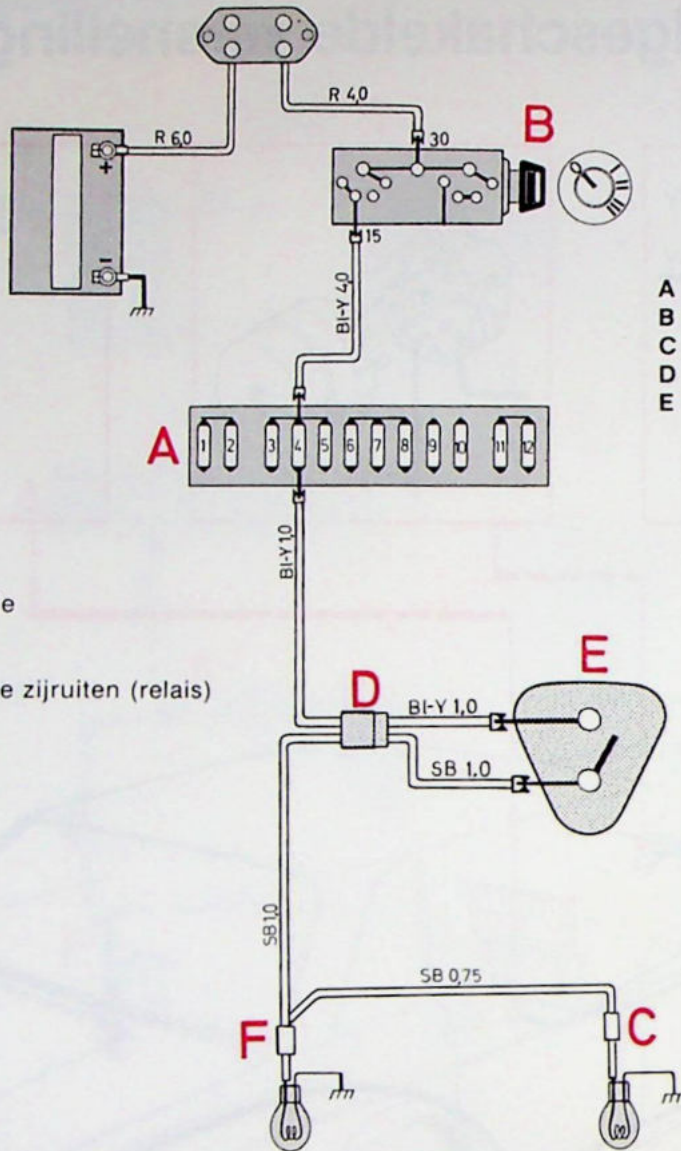
Versnellingshendel in achteruit, contact AAN



Achteruitrijlichten handgeschakelde versnellingsbak



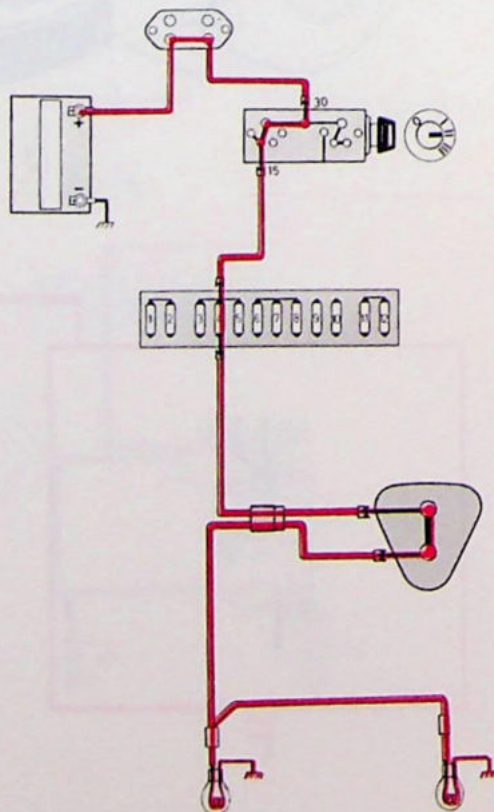
Achteruitrijlichten automatische versnellingsbak



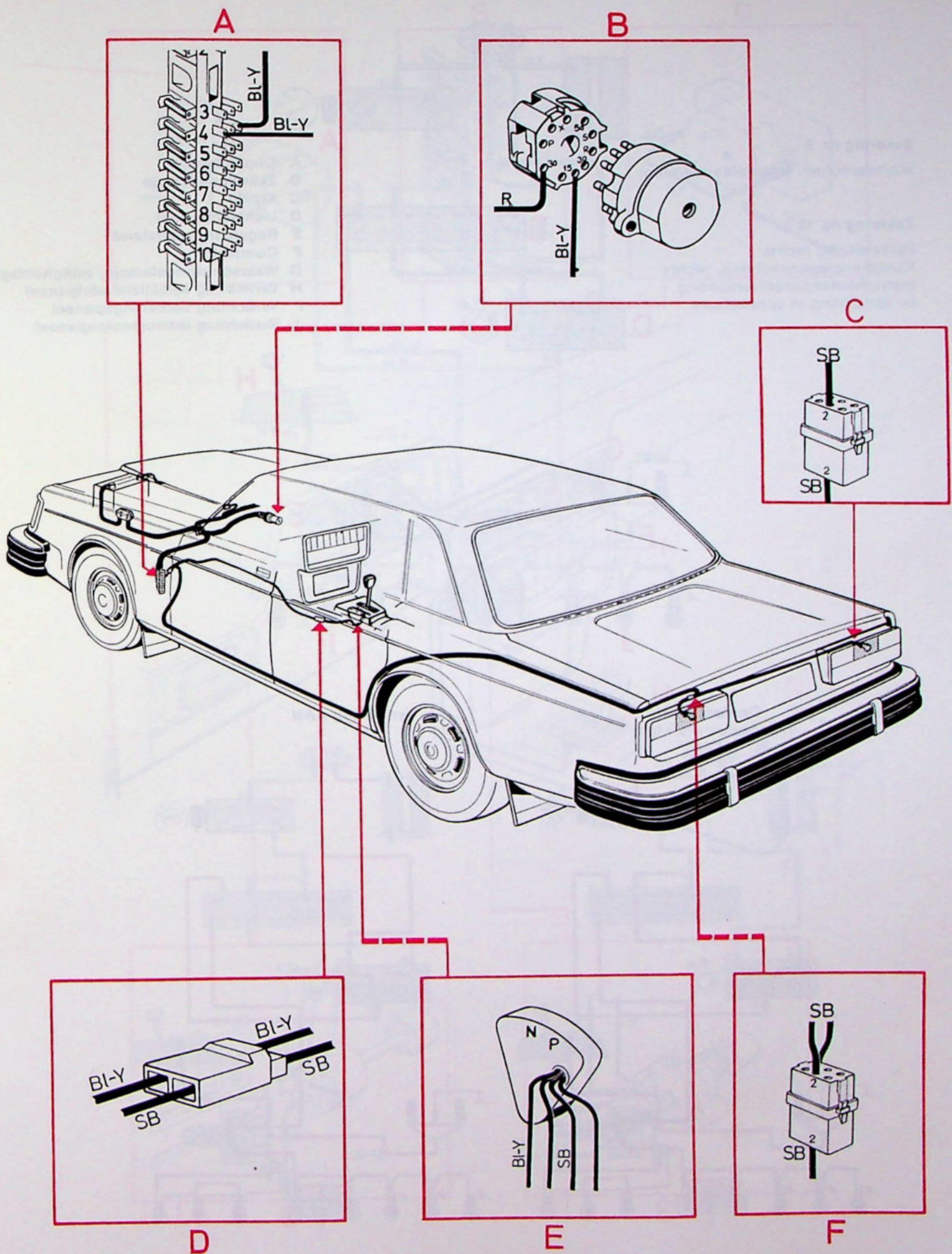
- A Zekeringenkastje
- B Contactslot
- C Connector
- D Connector
- E Schakelaar, achteruitrijlichten

Zekering nr. 4
Achteruitrijlichten
Elektrisch bediende
bestuurdersstoel
Airconditioning
Elektrisch bediende zijruiten (relais)

Keuzehendel in "R", contact AAN



Achteruitrijlichten automatische versnellingsbak



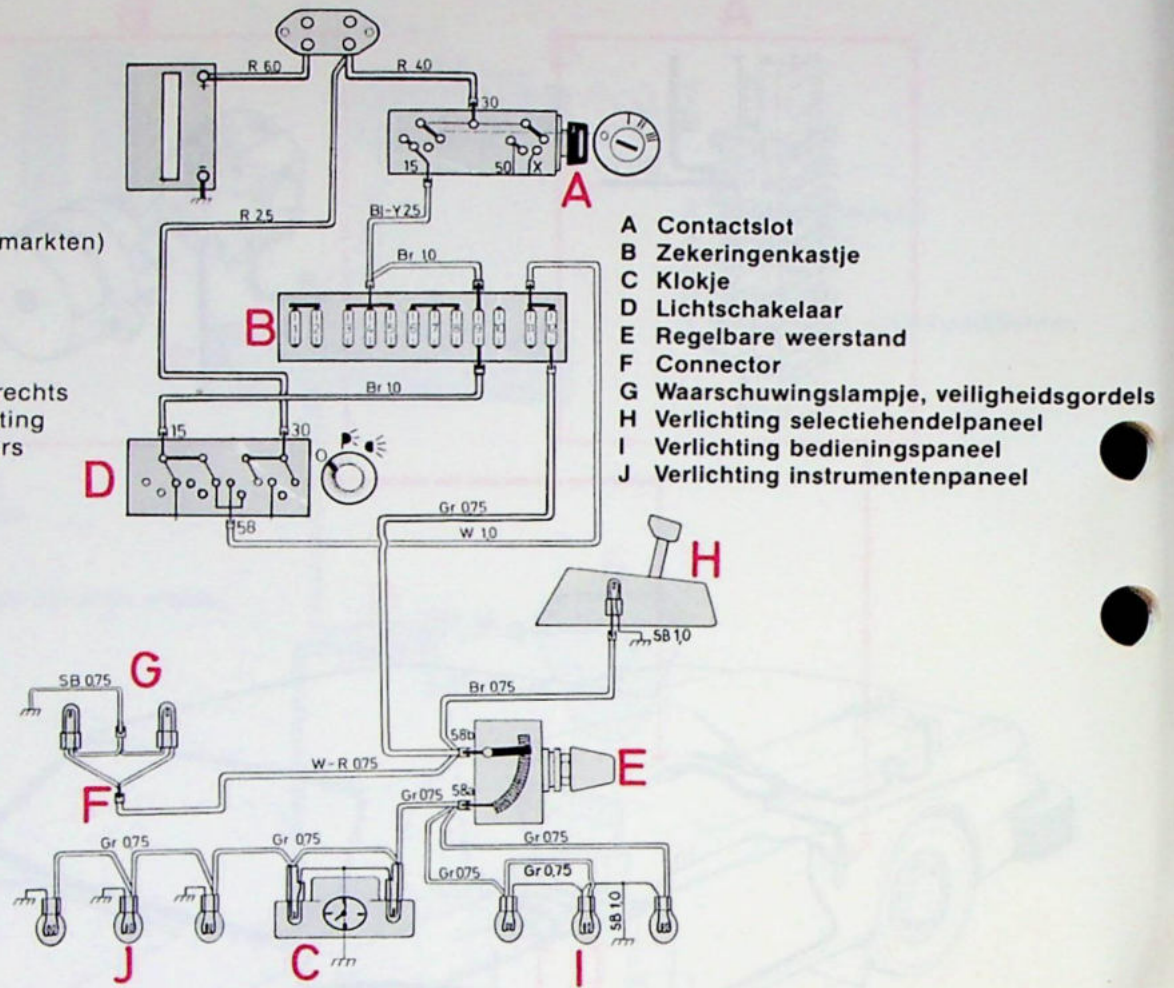
Instrumentenpaneelverlichting en verlichting in schakelaars

Zekering nr. 9

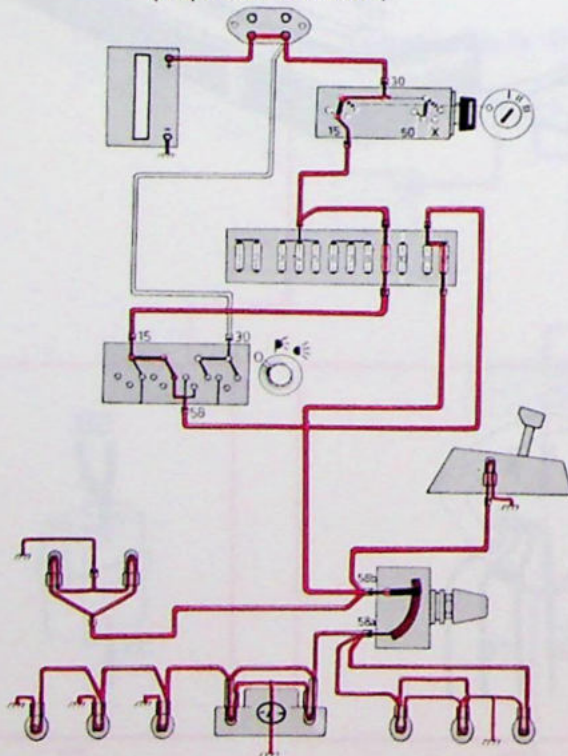
Markeerlichten (bepaalde markten)

Zekering nr. 12

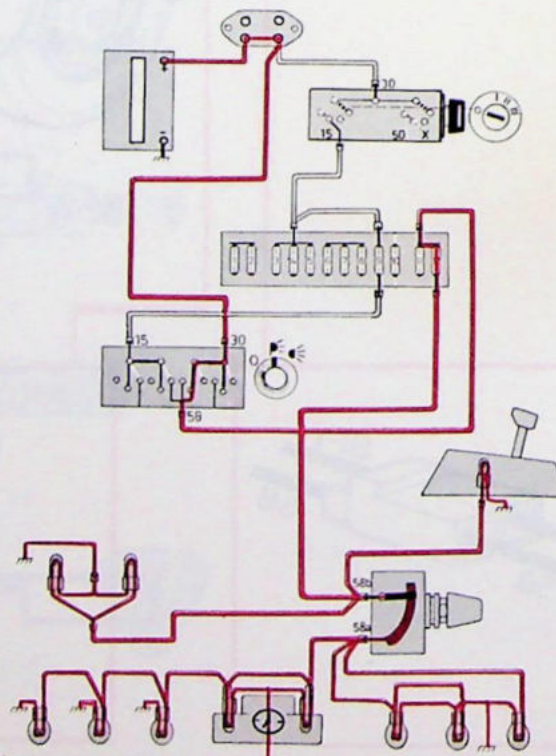
Parkeerlicht, rechts
Kentekenplaatverlichting, rechts
Instrumentenpaneelverlichting en verlichting in schakelaars



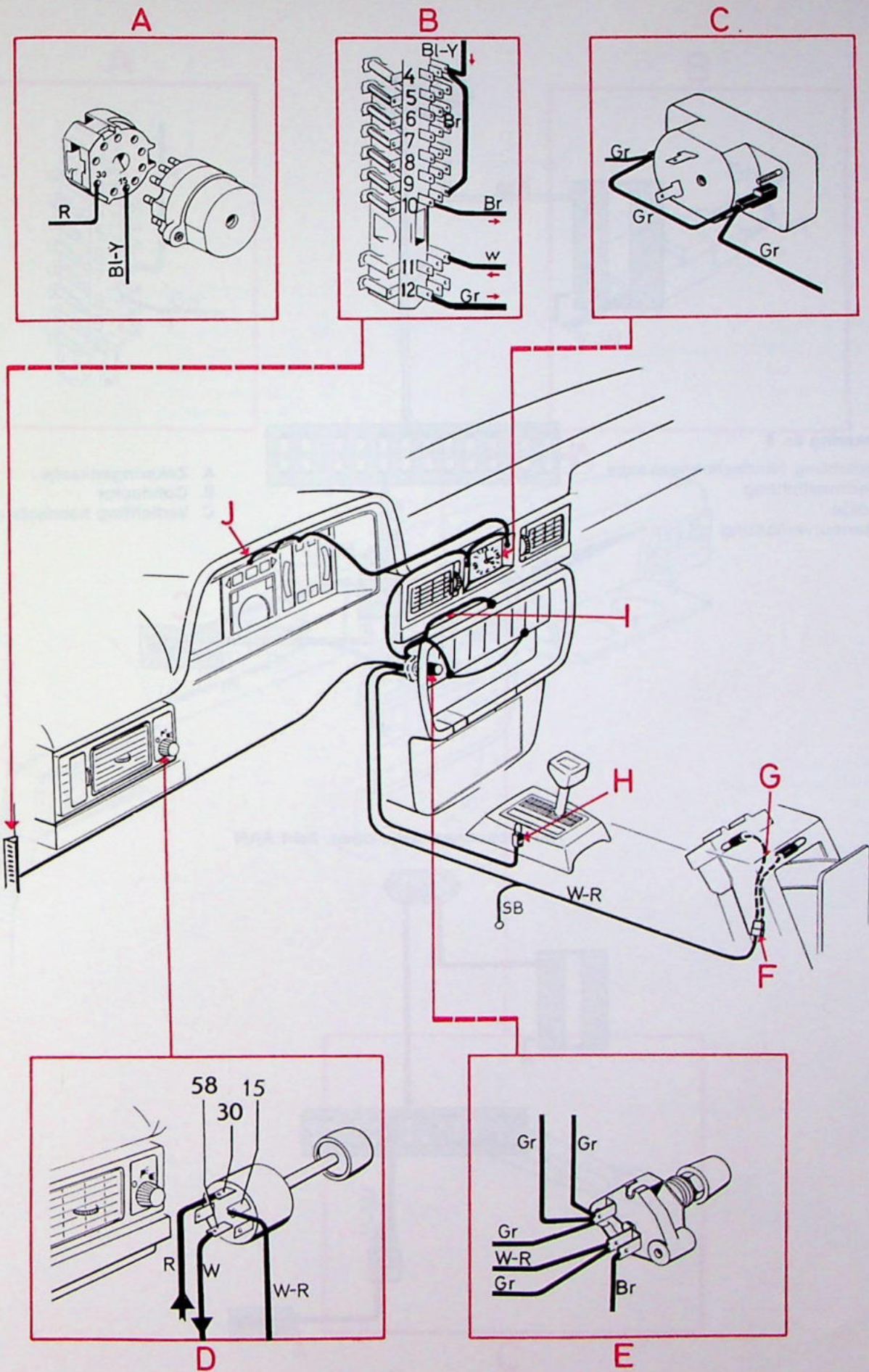
Contact AAN (bepaalde markten)



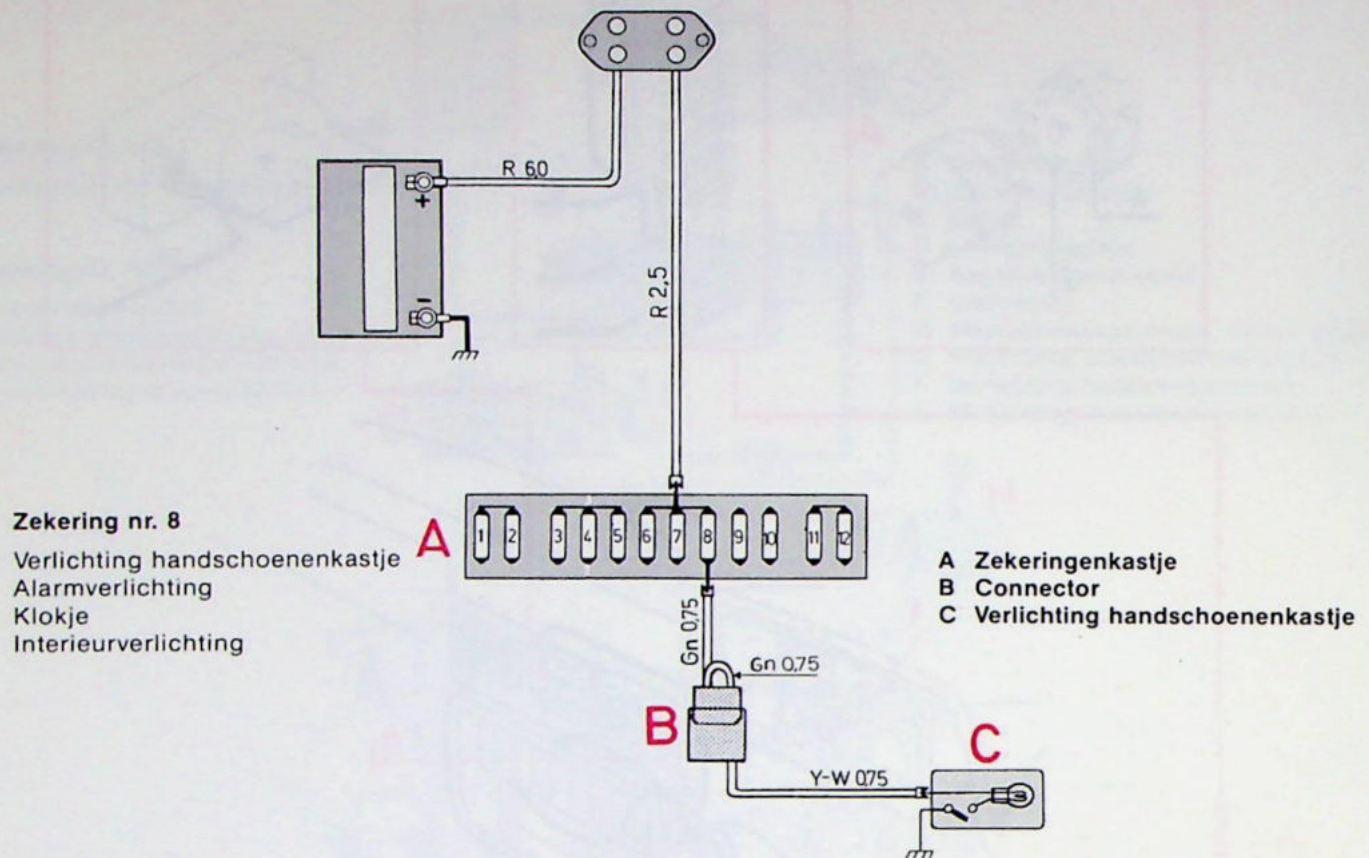
Verlichting AAN



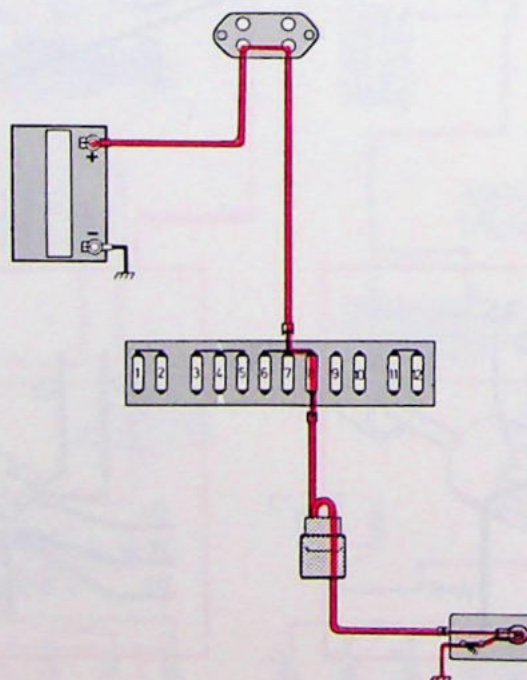
Instrumentenpaneelverlichting en verlichting in schakelaars



Verlichting handschoenenkastje

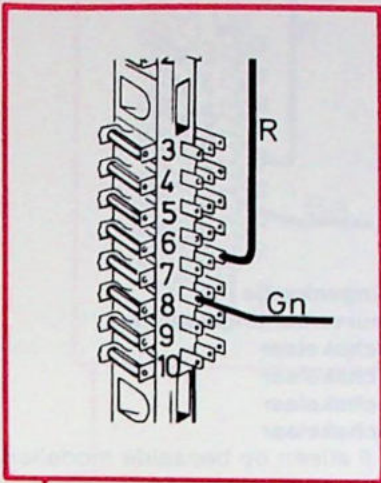


Handschoenenkastje open, licht AAN

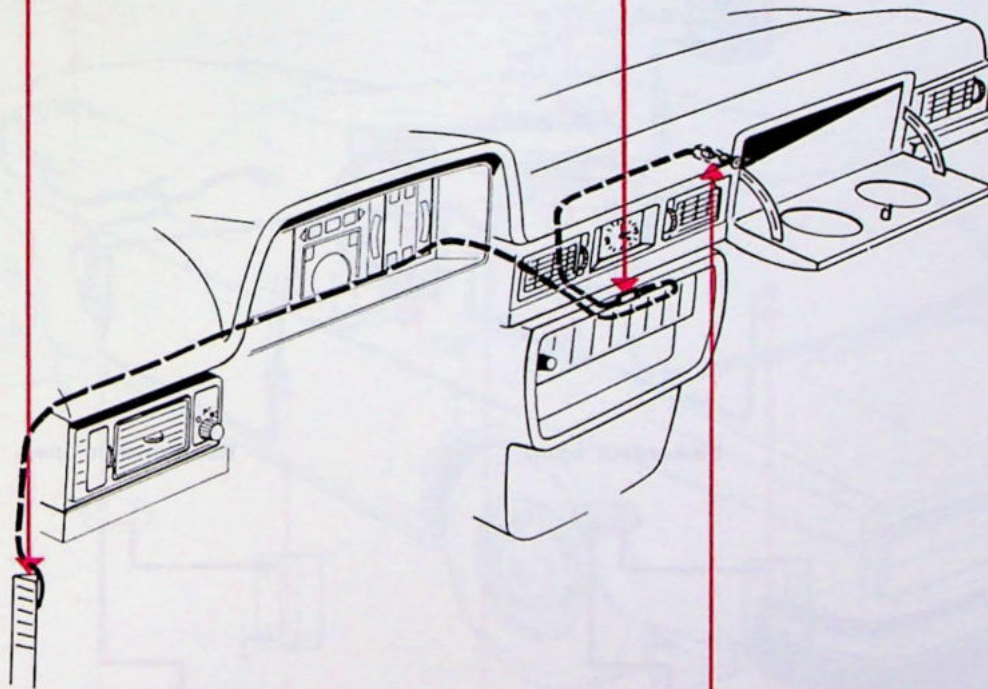
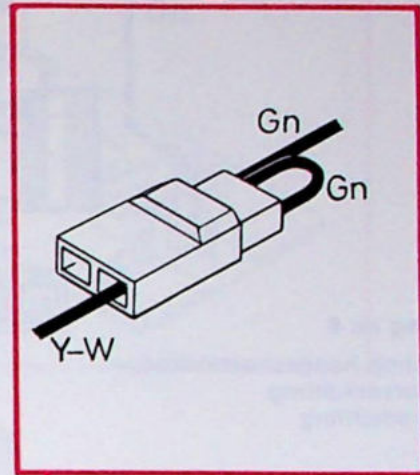


Verlichting handschoenenkastje

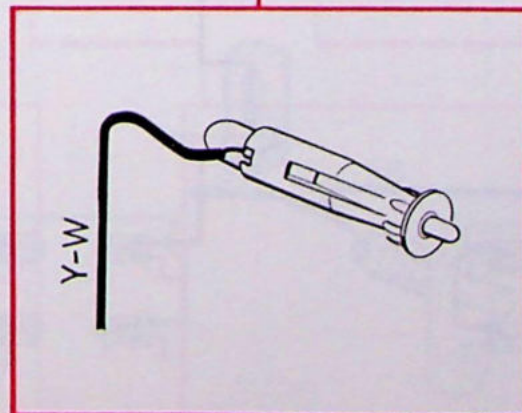
A



B



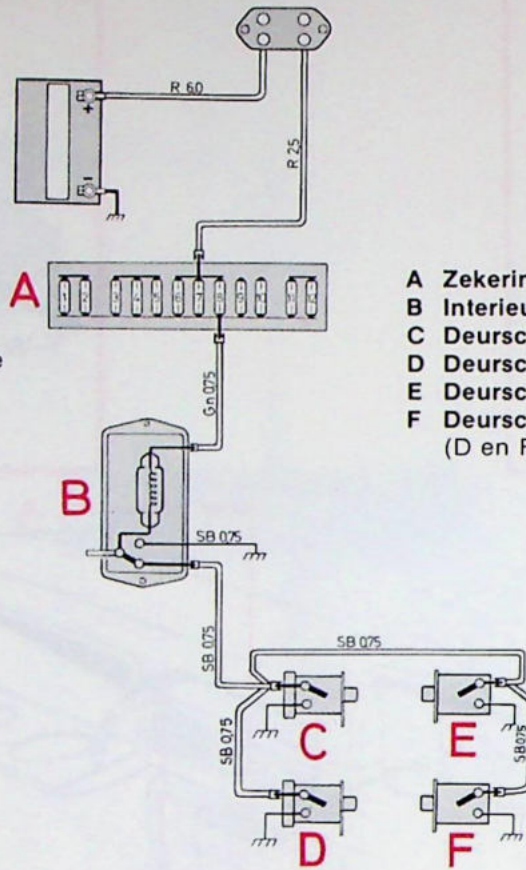
C



Interieurverlichting

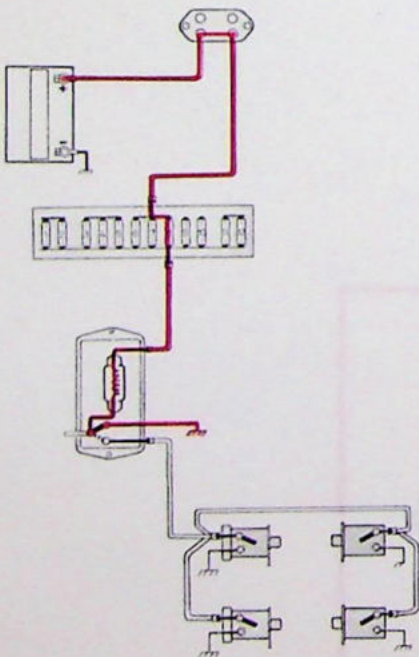
Zekering nr. 8

Verlichting handschoenenkastje
 Interieurverlichting
 Alarmverlichting
 Klokje

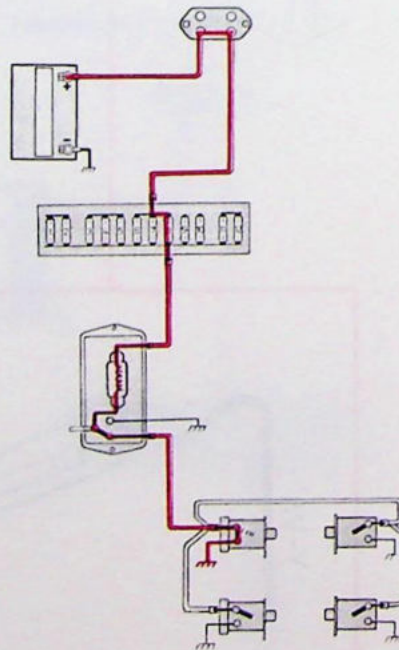


- A Zekeringenkastje
 - B Interieurverlichtingslampje
 - C Deurschakelaar
 - D Deurschakelaar
 - E Deurschakelaar
 - F Deurschakelaar
- (D en F alleen op bepaalde modellen)

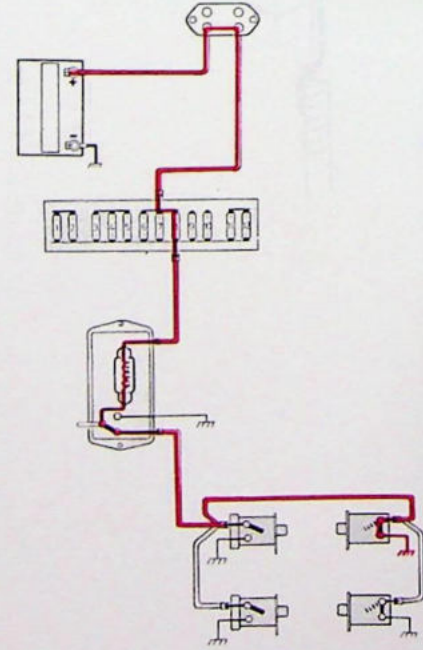
Deuren gesloten (Interieurverlichting AAN)



Linkerdeur open

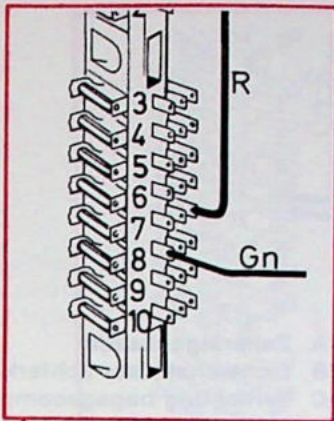


Rechterdeur open

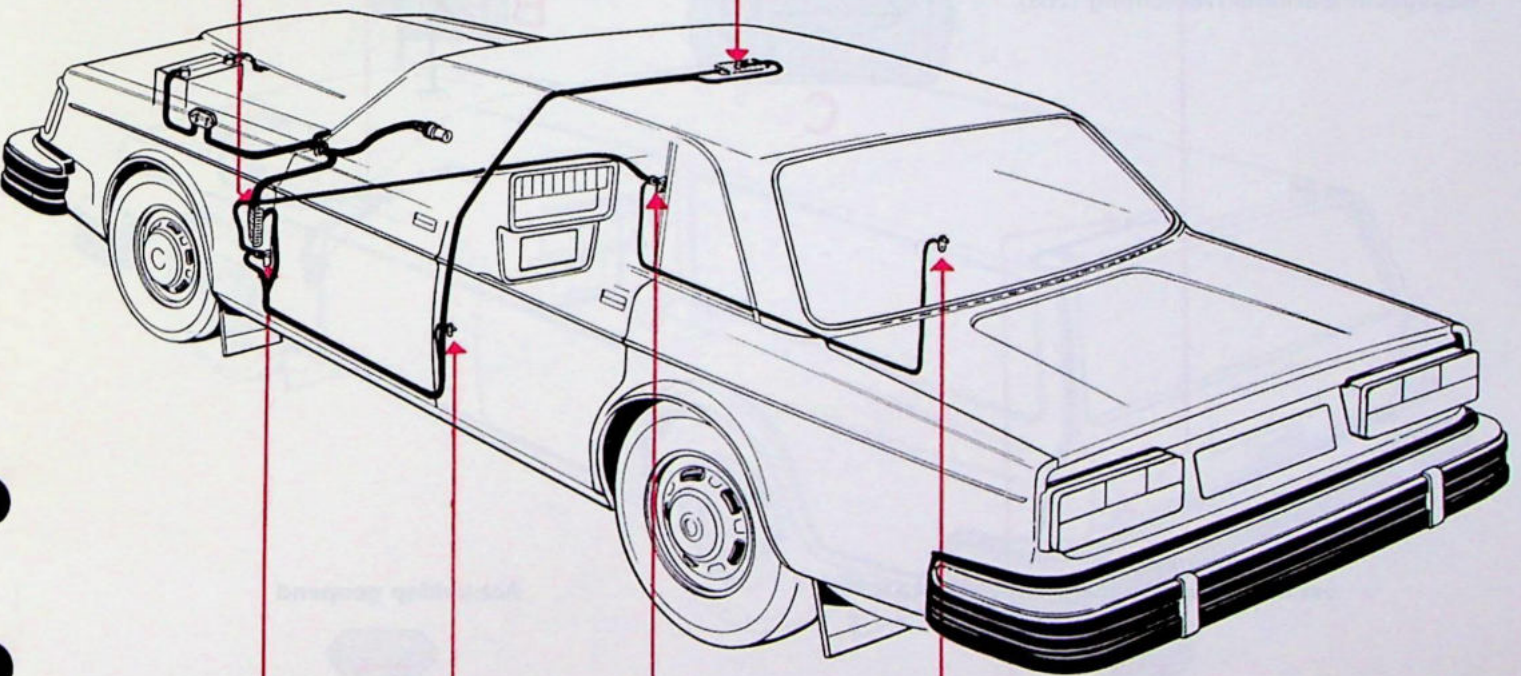
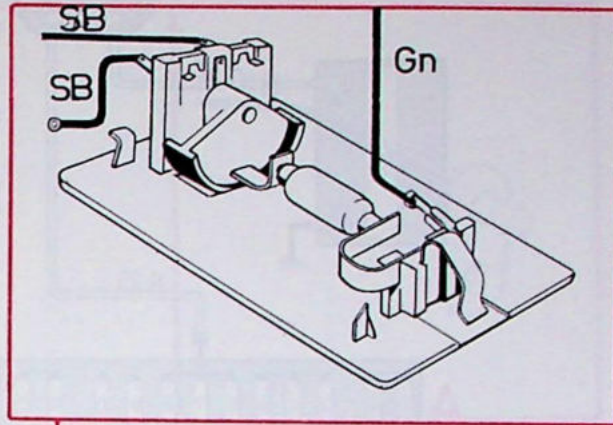


Interieurverlichting

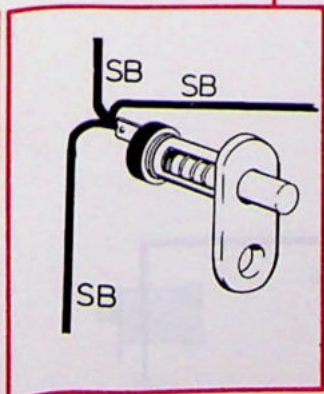
A



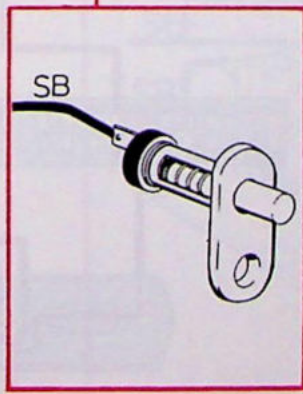
B



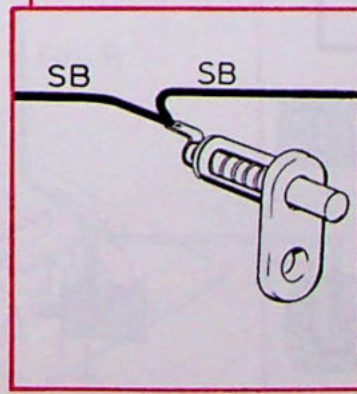
C



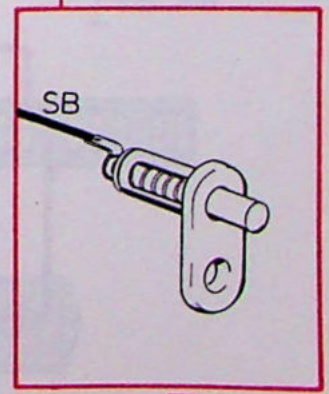
D



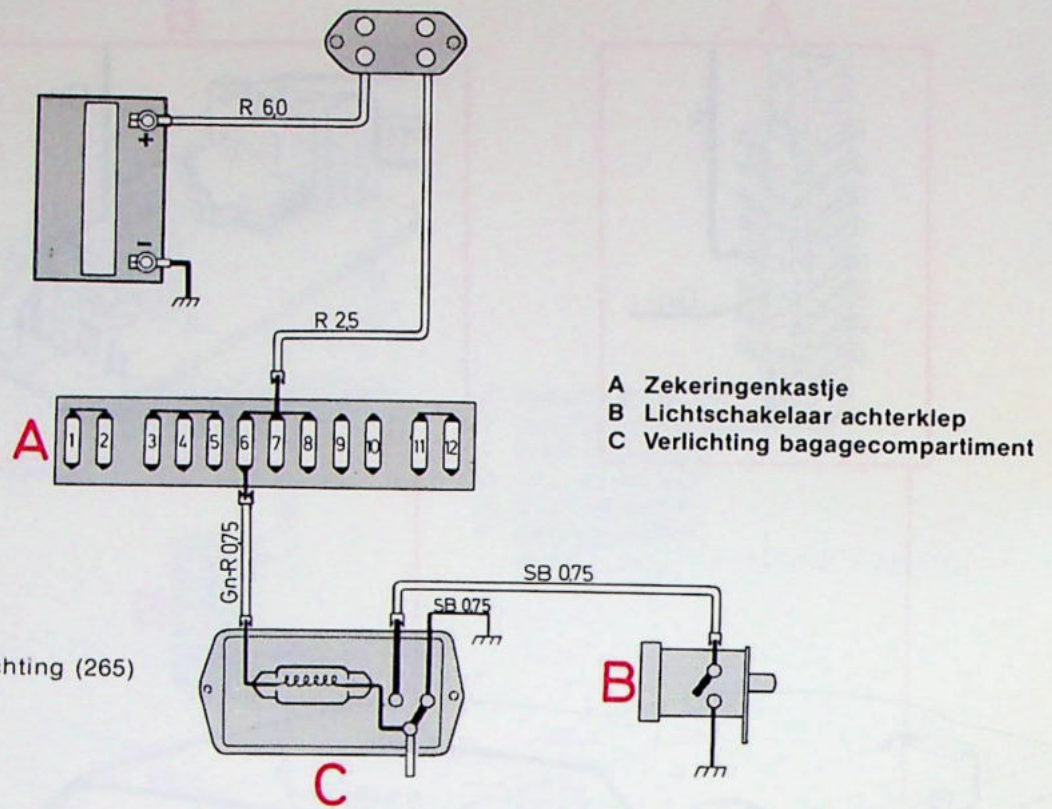
E



F

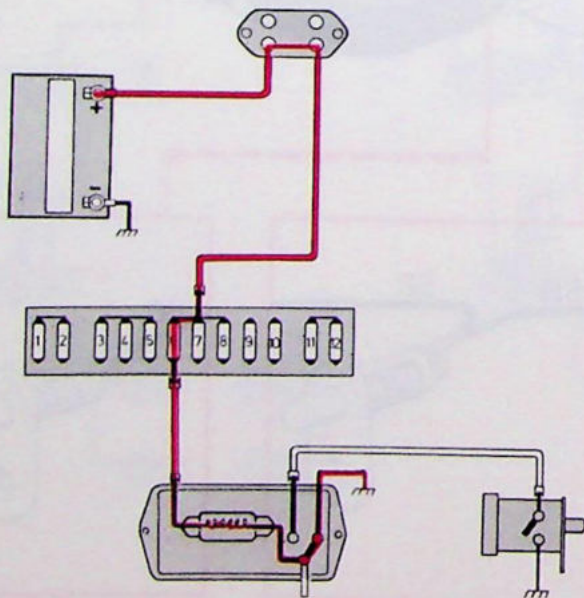


Bagagecompartmentverlichting, 265

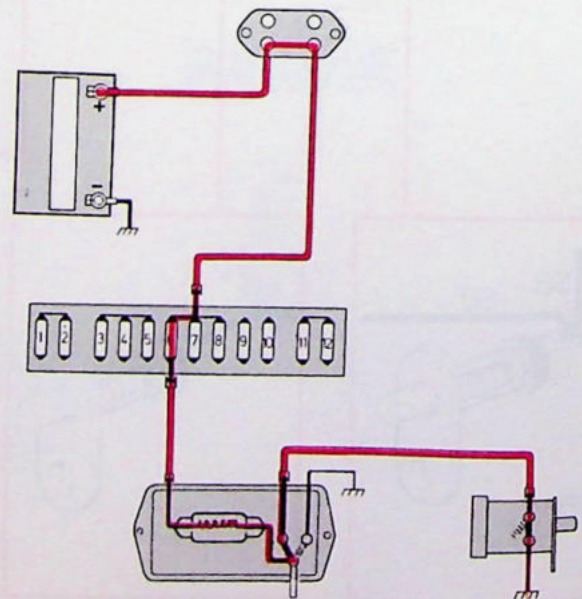


Zekering nr. 6
 Stoplichten
 Motorruimteverlichting
 Bagageruimteverlichting
 Bagagecompartmentverlichting (265)

Achterklep gesloten
 verlichting bagagecompartment AAN

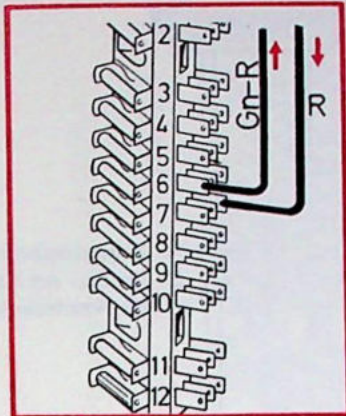


Achterklep geopend

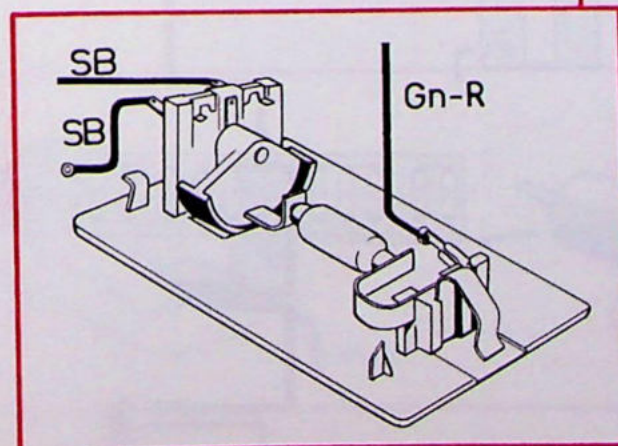
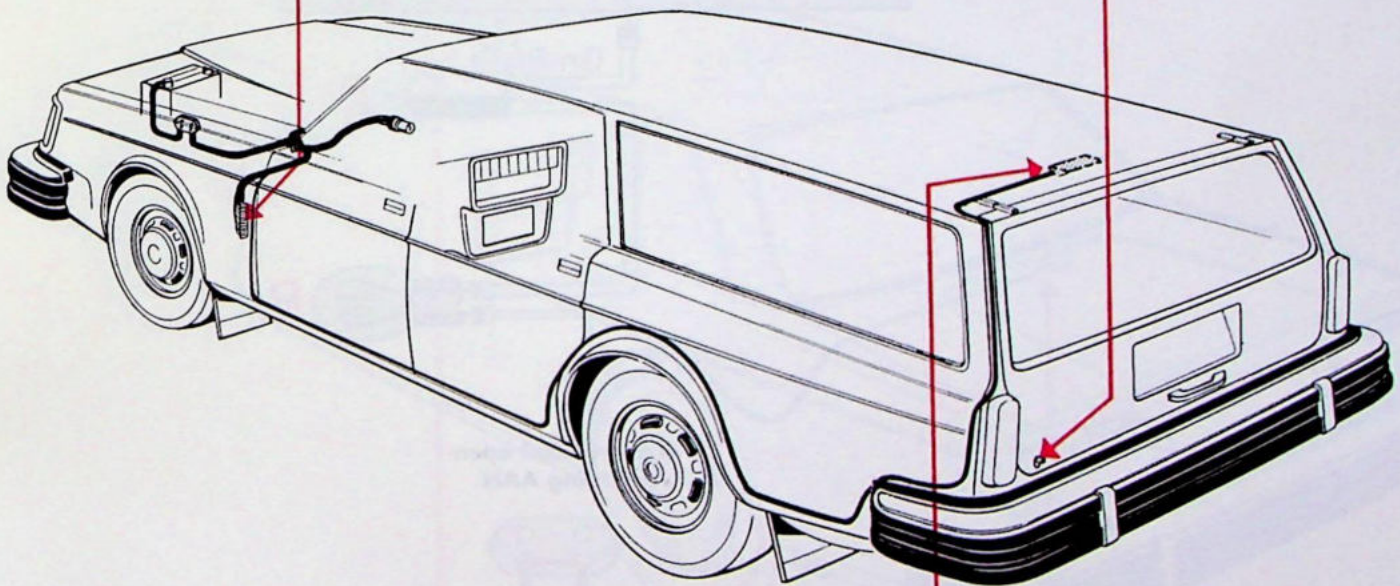
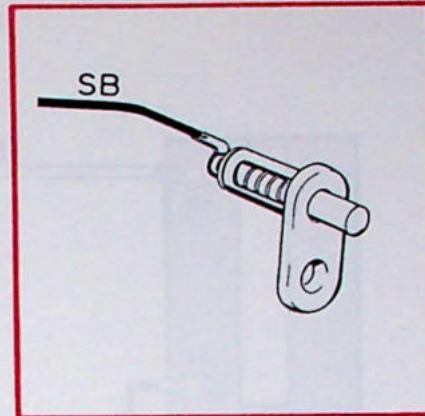


Bagagecompartmentverlichting, 265

A

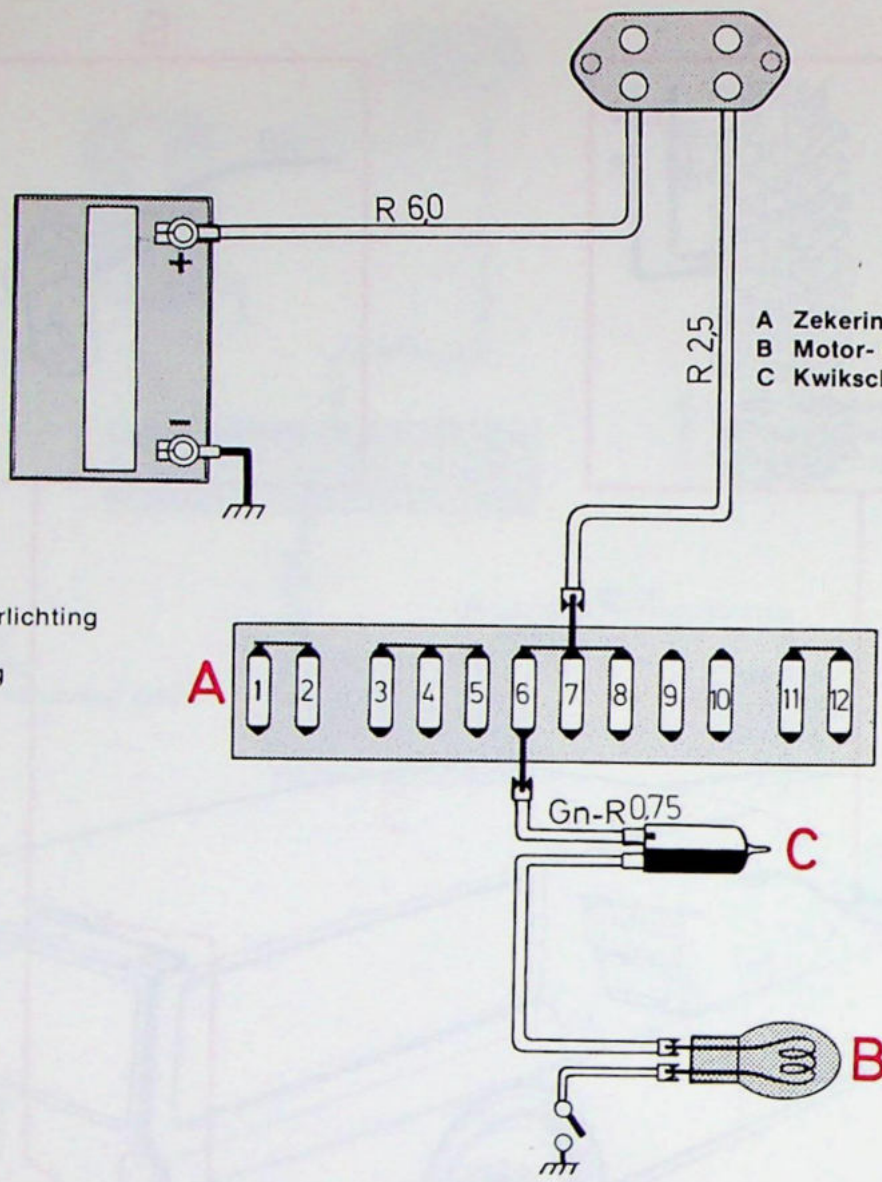


B



C

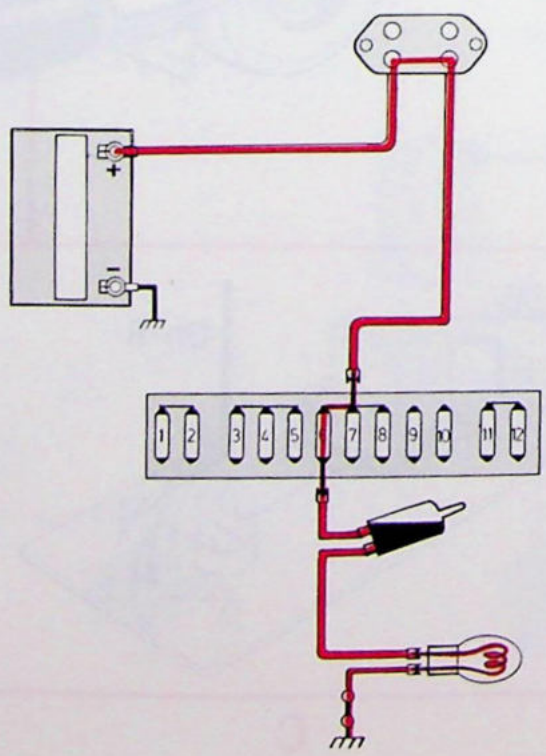
Motorruimte- en bagageruimteverlichting



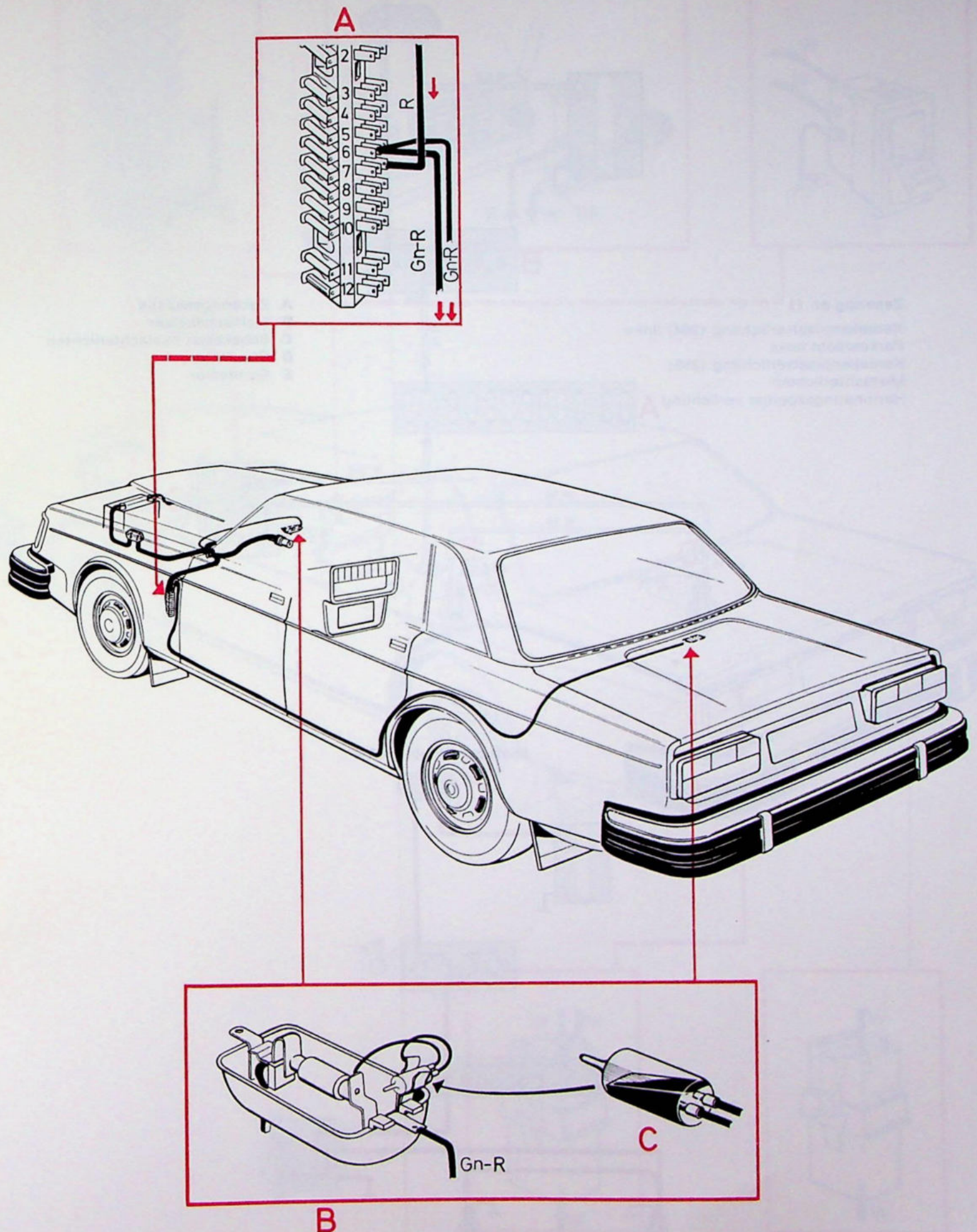
- A Zekeringenkastje
- B Motor- en bagageruimteverlichting
- C Kwischakelaar

Zekering nr. 6
 Stoplichten
 Bagagecompartmentverlichting
 Motorruimteverlichting
 Bagageruimteverlichting

Kofferdeksel open
 verlichting AAN



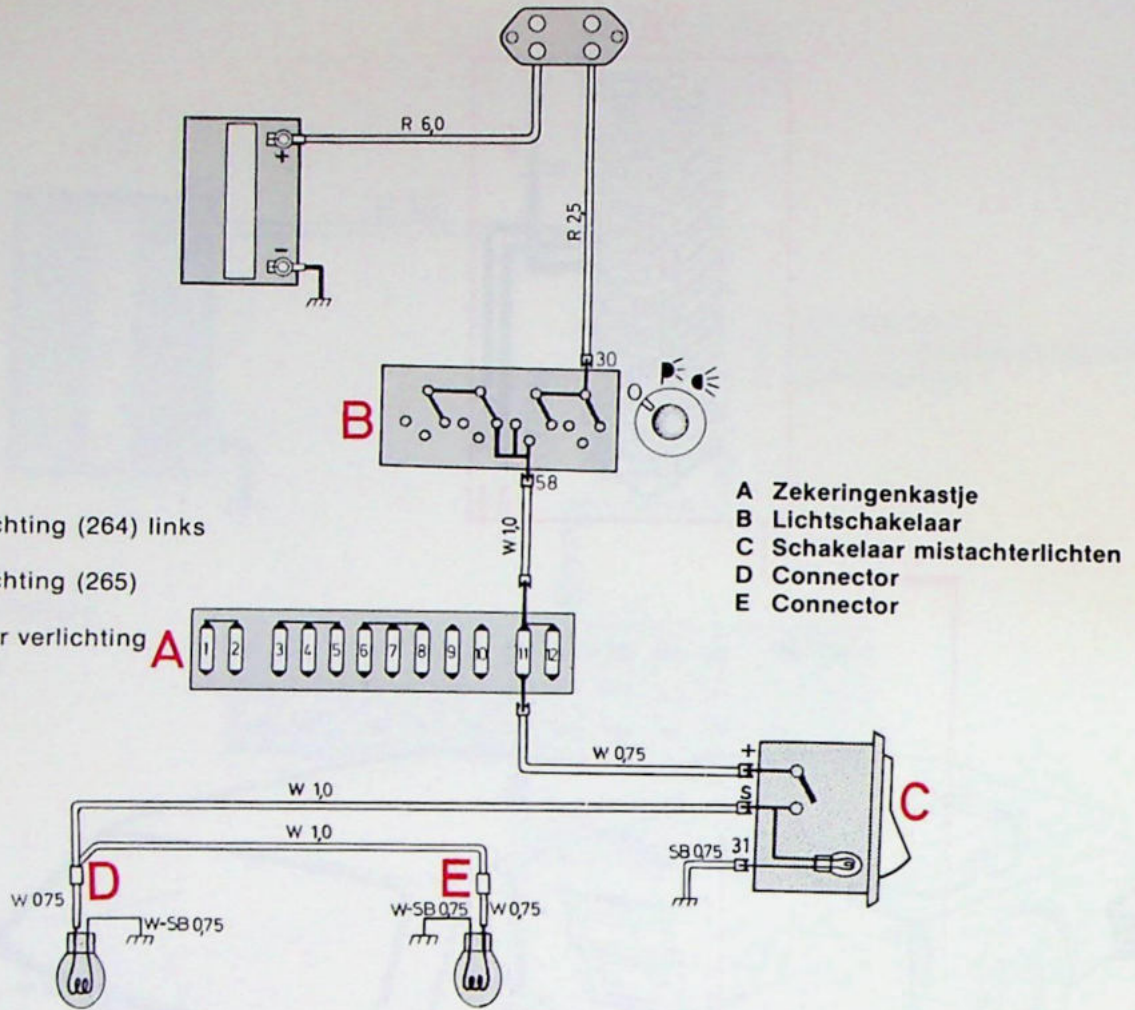
Motorruimte- en bagageruimteverlichting



Mistachterlichten 264

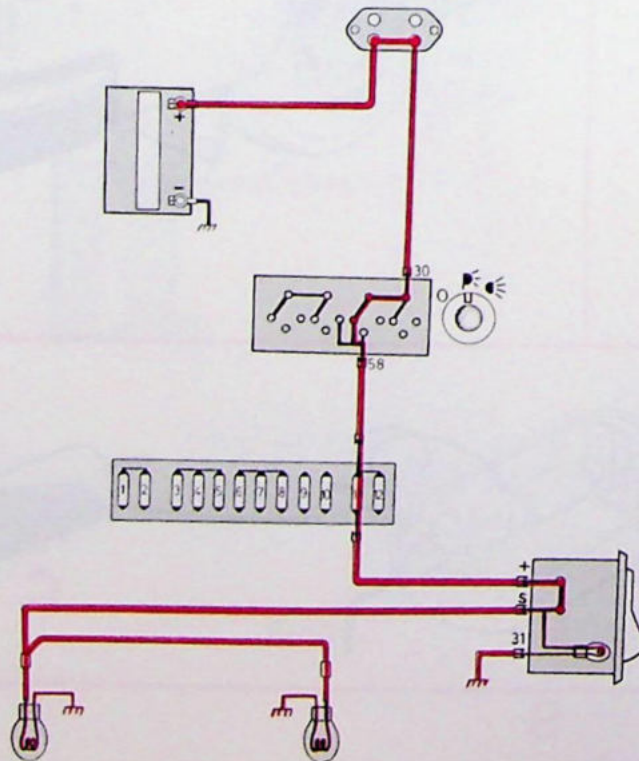
Zekering nr. 11

- Kentekenplaatverlichting (264) links
- Parkeerlicht links
- Kentekenplaatverlichting (265)
- Mistachterlichten
- Herinneringszoemer verlichting

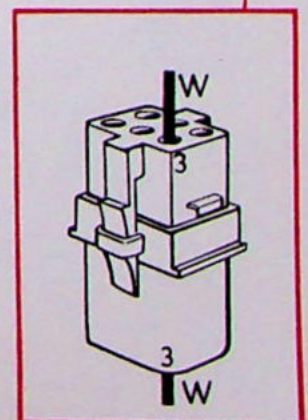
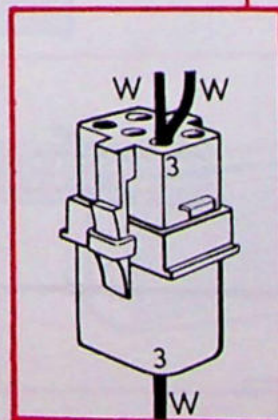
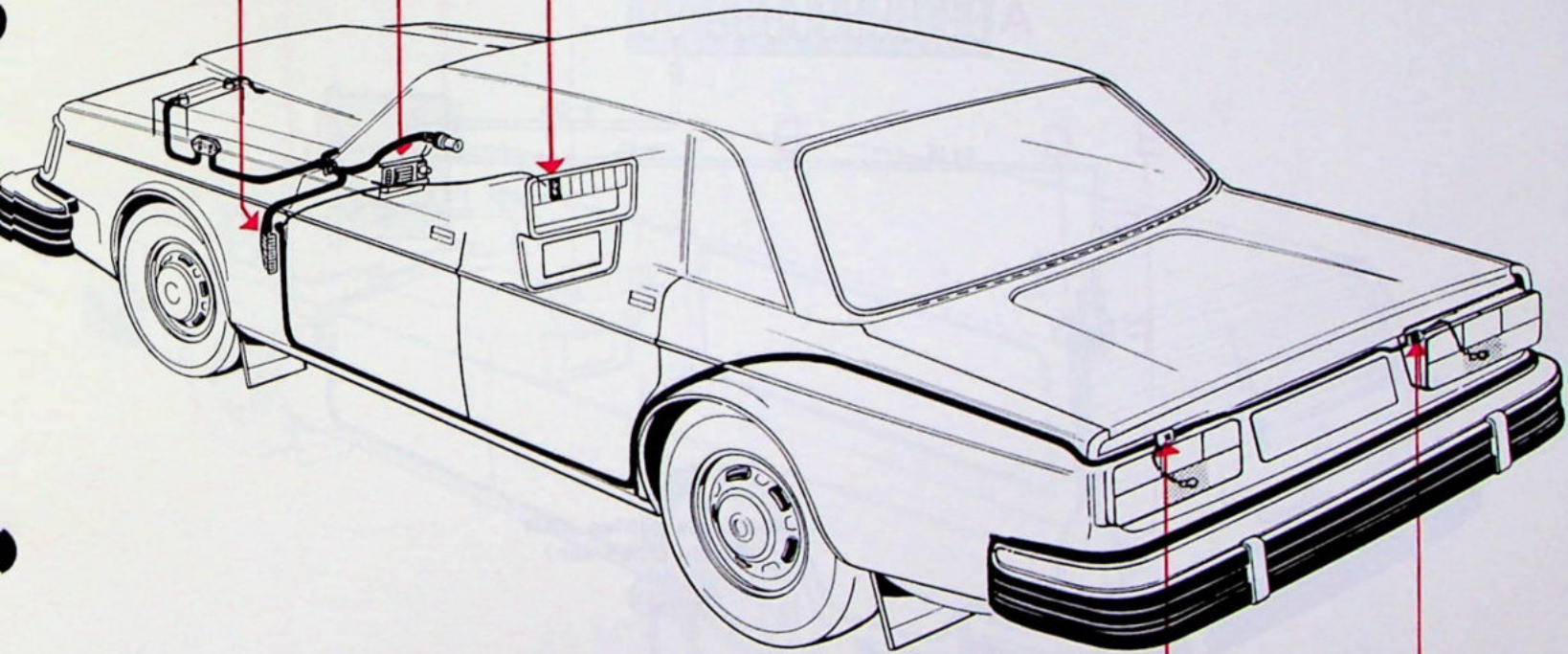
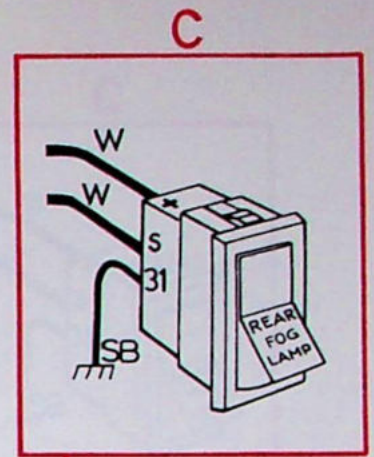
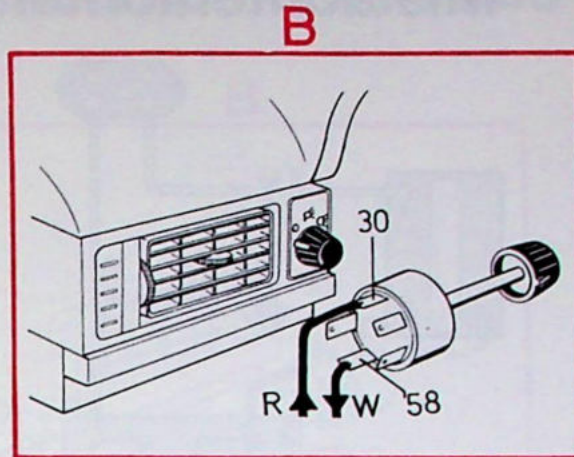
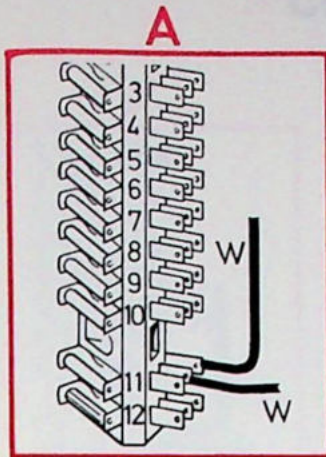


- A Zekeringenkastje
- B Lichtschakelaar
- C Schakelaar mistachterlichten
- D Connector
- E Connector

Mistachterlichten AAN



Mistachterlichter 264

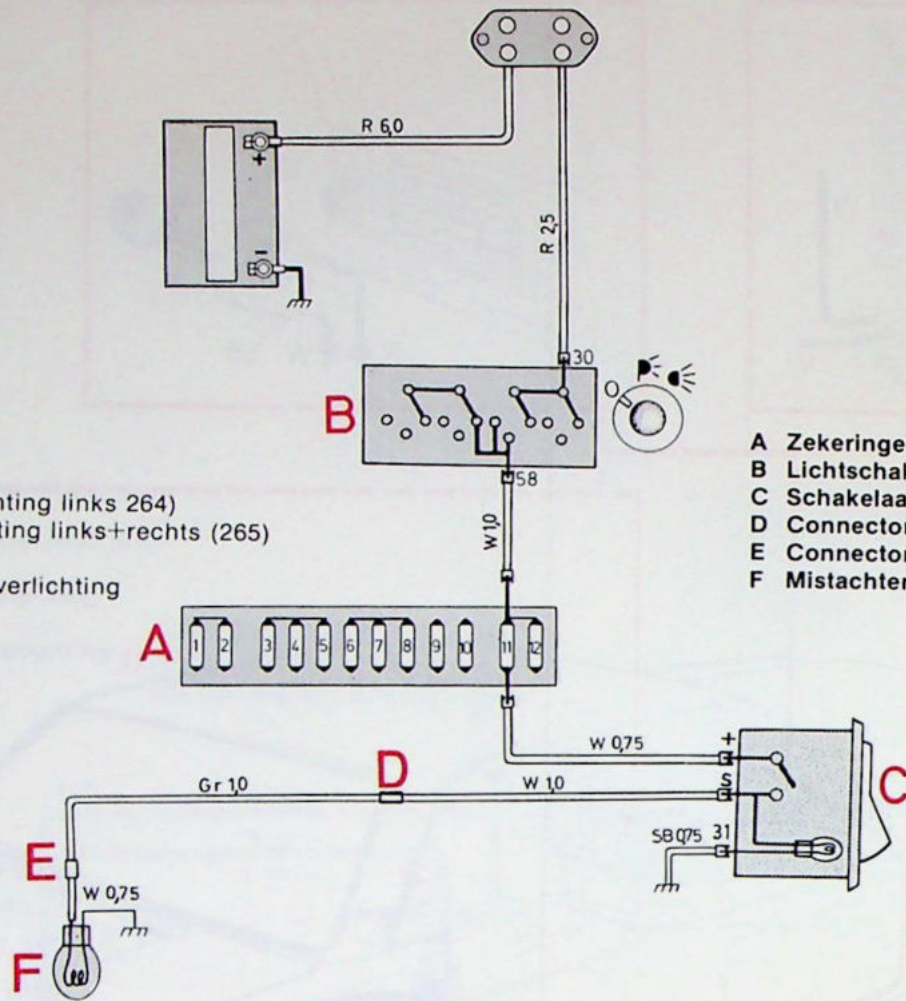


Mistachterlichten 265

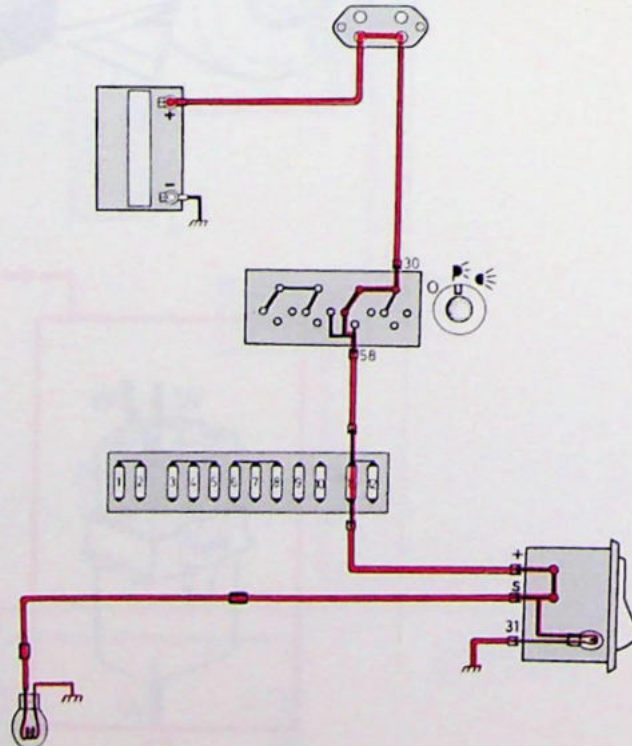
Zekering nr. 11

Parkeerlicht links
 (Kentekenplaatverlichting links 264)
 Kentekenplaatverlichting links+rechts (265)
 Mistachterlicht
 Herinneringszoemer verlichting

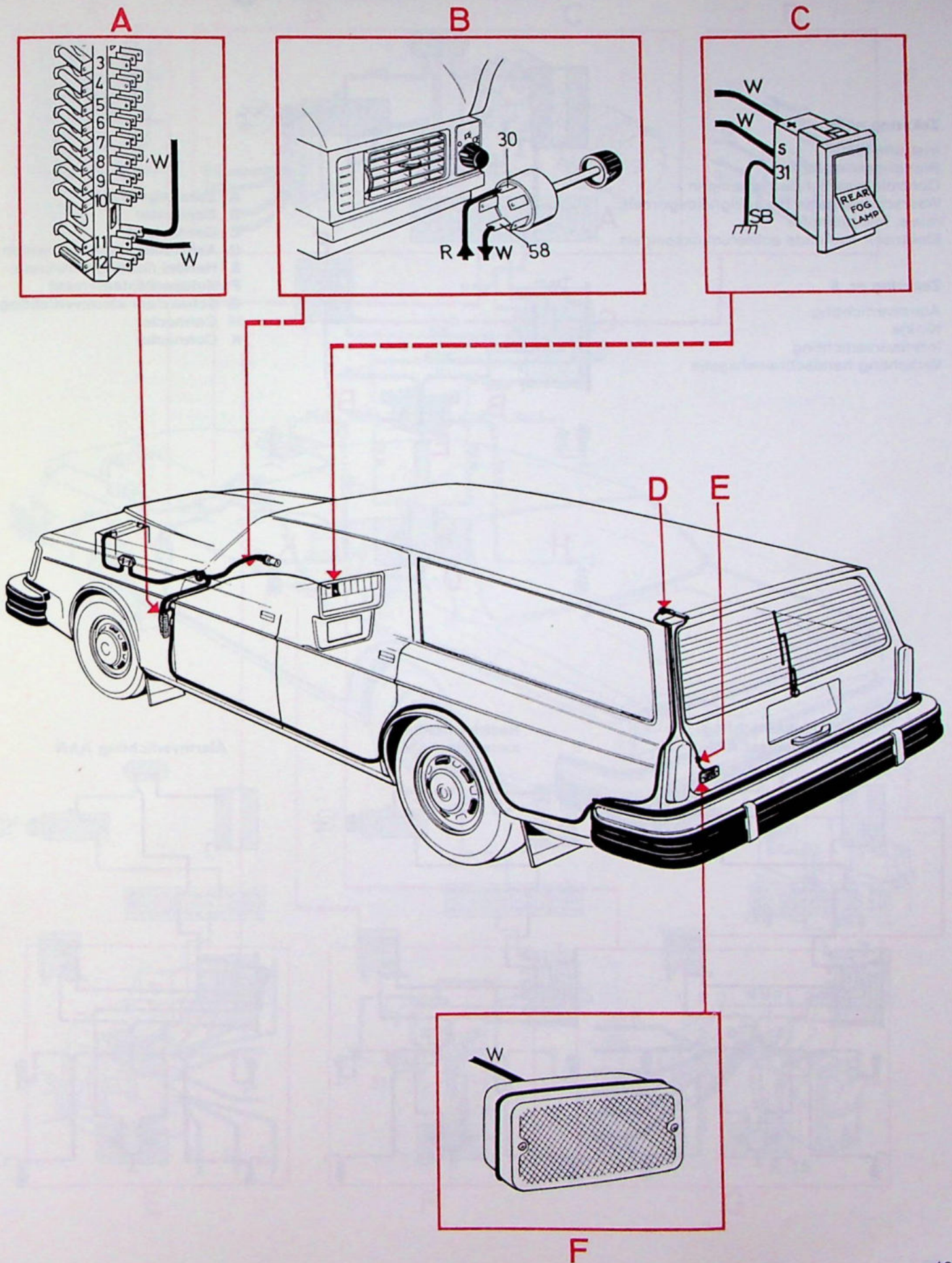
- A Zekeringenkastje
- B Lichtschakelaar
- C Schakelaar mistachterlichten
- D Connector
- E Connector
- F Mistachterlichten



Mistachterlichten AAN (achterlichten aan)



Mistachterlichten 265



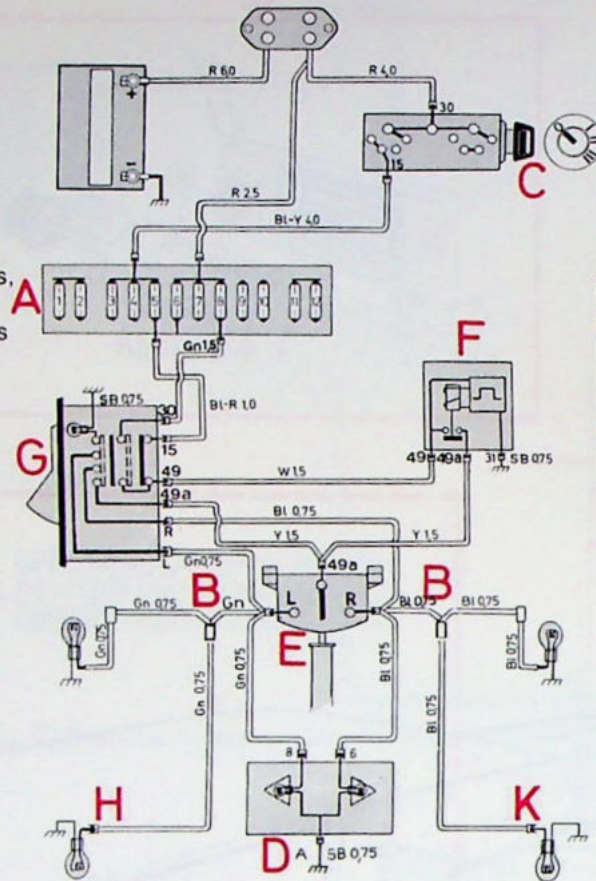
Richtingaanwijzers en alarmverlichting

Zekering nr. 5

Instrumenten
Richtingaanwijzers
Controle/waarschuwinglampen
Waarschuwinglampje veiligheidsgordels,
relais, injectiemotor
Elektrisch bediende achteruitkijkspeigels

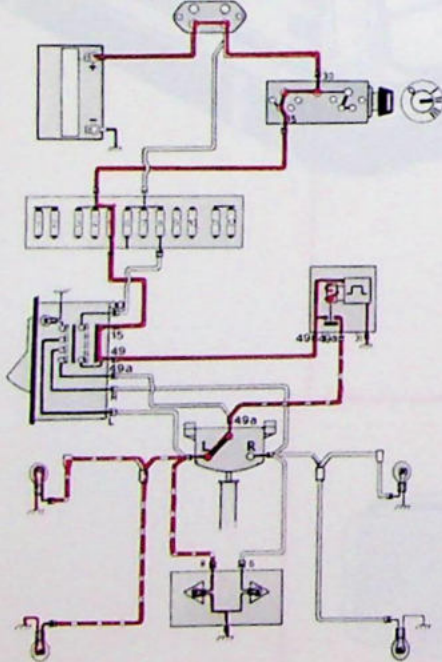
Zekering nr. 8

Alarmverlichting
Klokje
Interieurverlichting
Verlichting handschoenenkastje

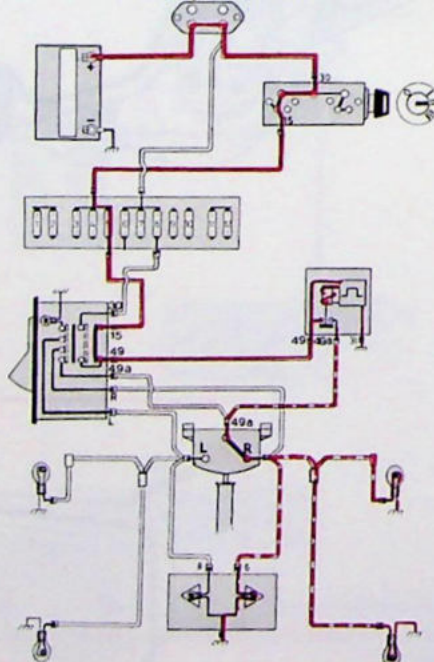


- A Zekeringenkstje
- B Connector
- C Contactslot
- D Aansluiting instrumenten
- E Hendel richtingaanwijzers
- F Knipperlichtautomaat
- G Schakelaar alarmverlichting
- H Connector
- K Connector

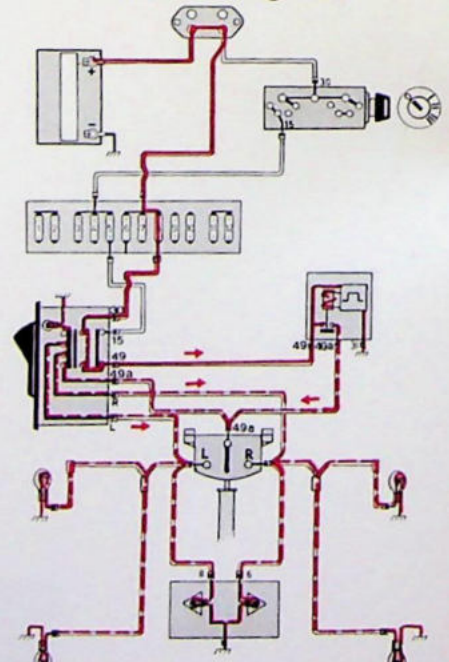
Linker richting-
aanwijzer AAN



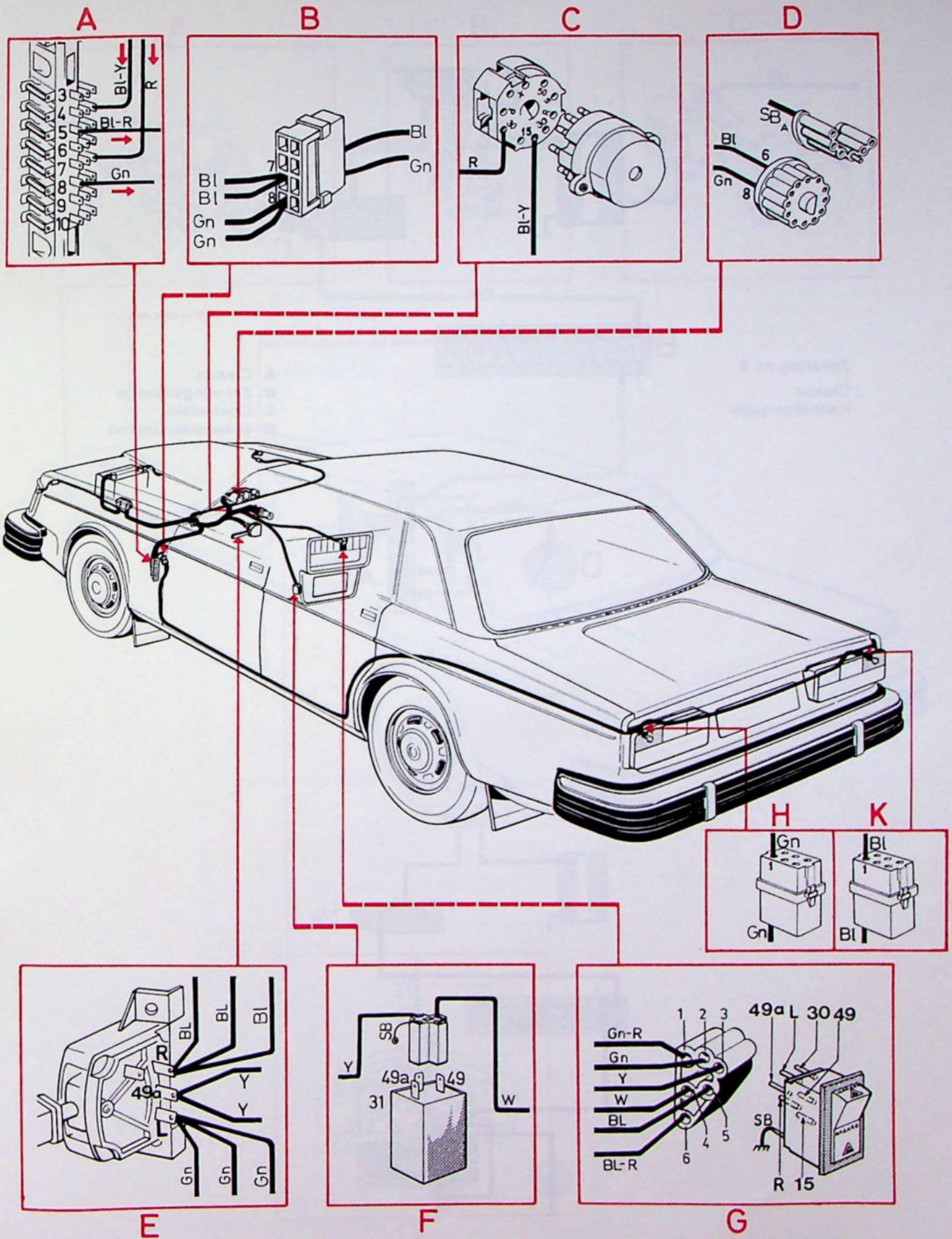
Rechter richting-
aanwijzer AAN



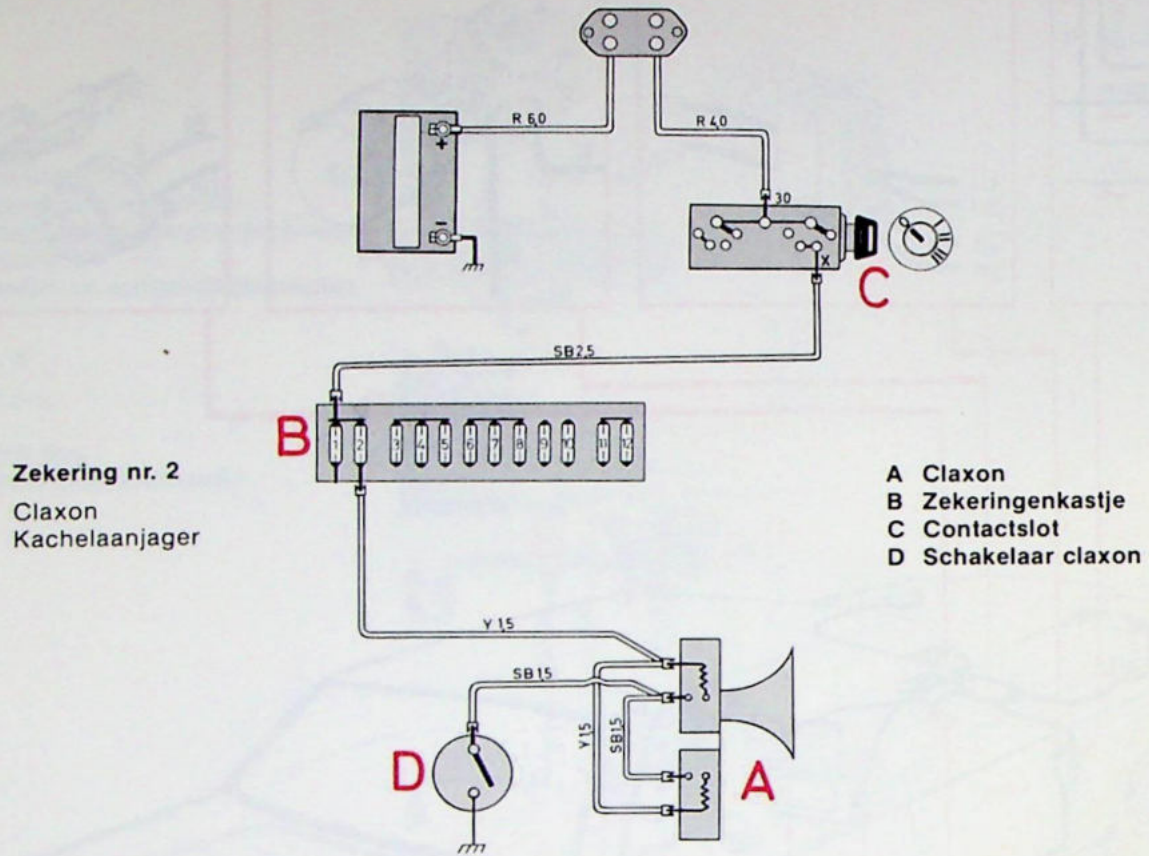
Alarmverlichting AAN



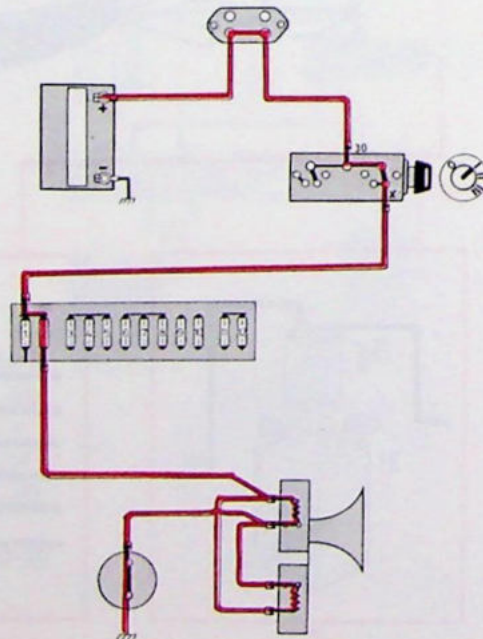
Richtingaanwijzers en alarmverlichting



Claxons

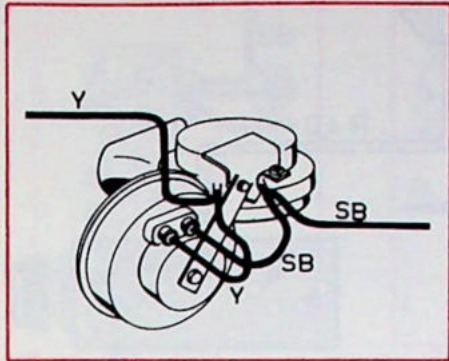


Claxon AAN

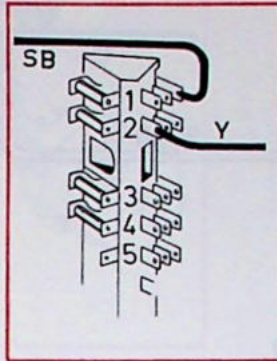


Claxons

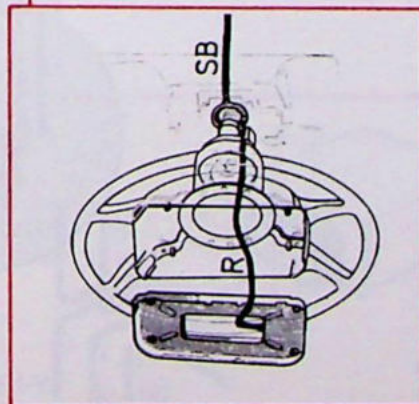
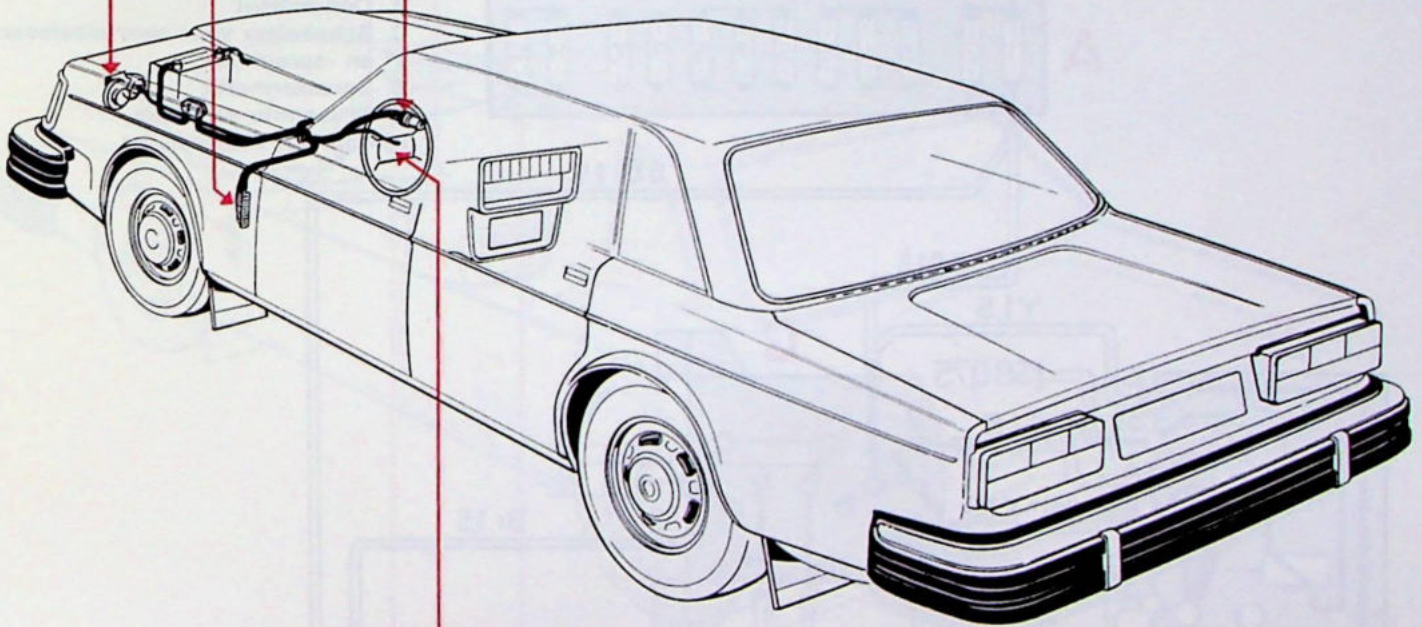
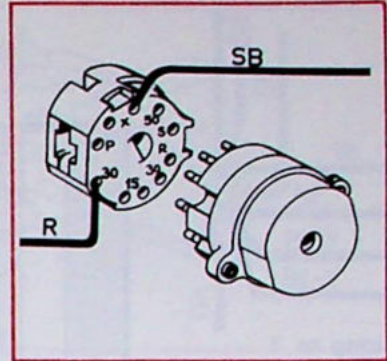
A



B



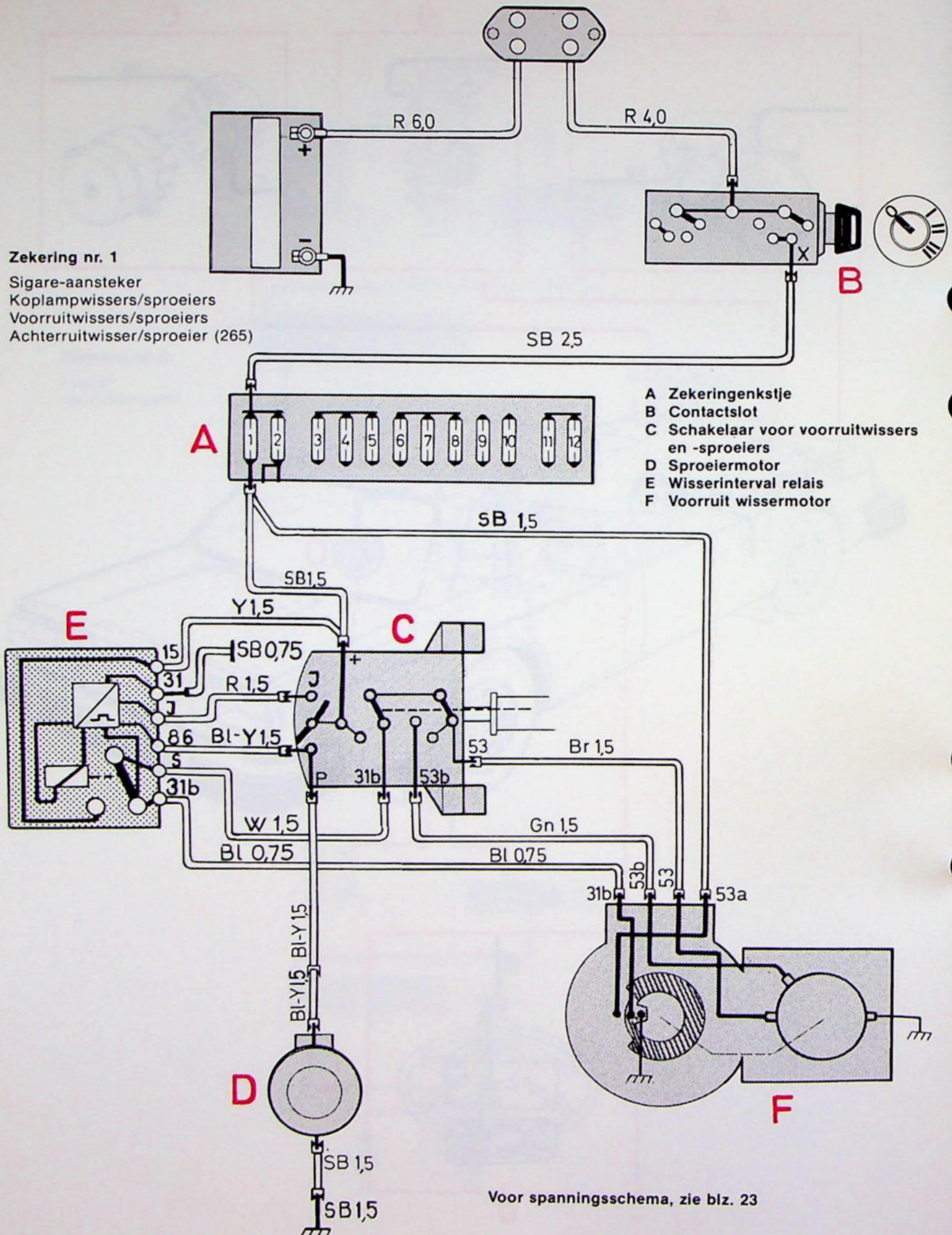
C



D

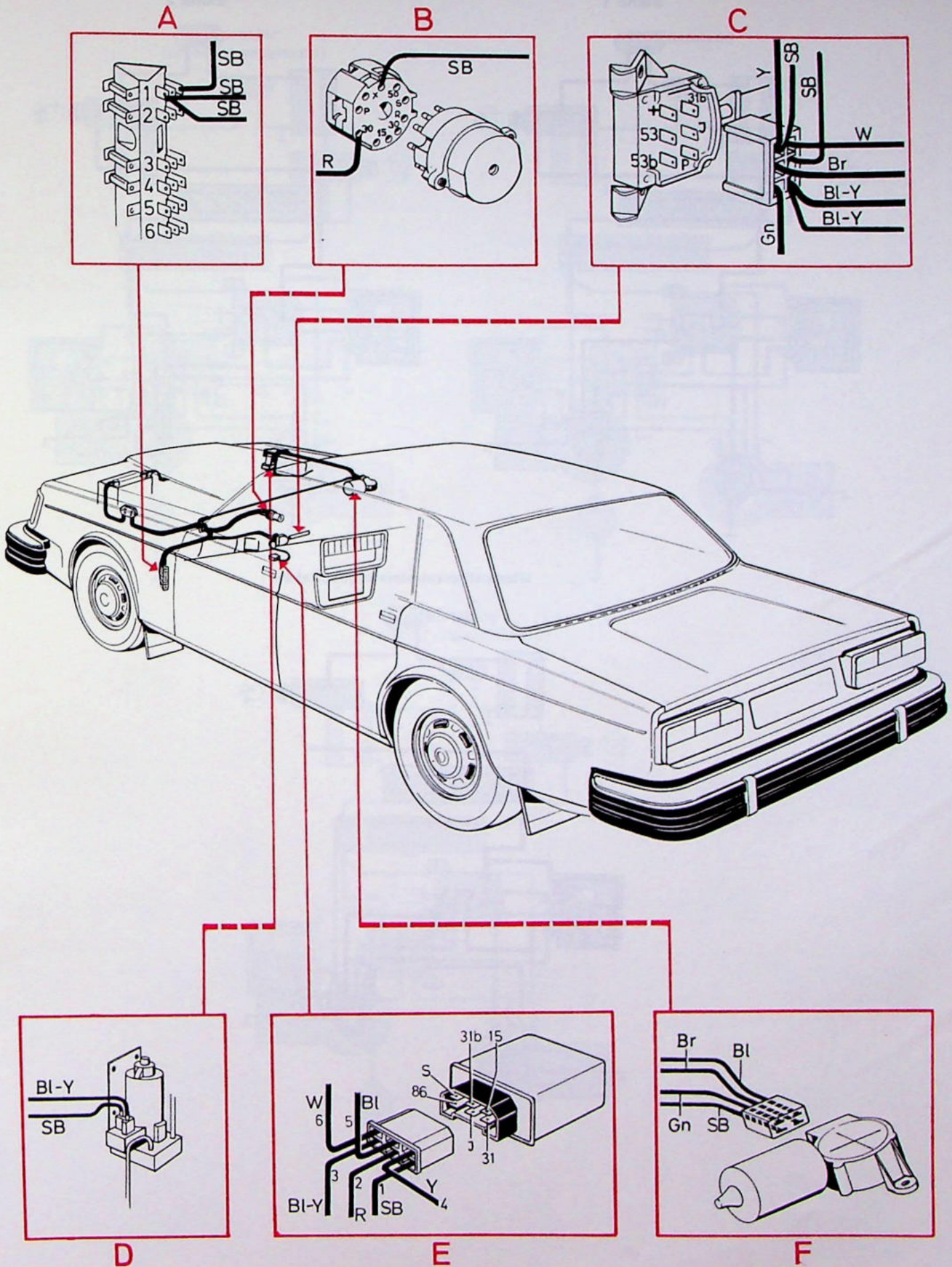
Voorruiwissers en -sproeiers

Voor spanningschema, zie blz. 23



Voorruiwissers en -sproeiers

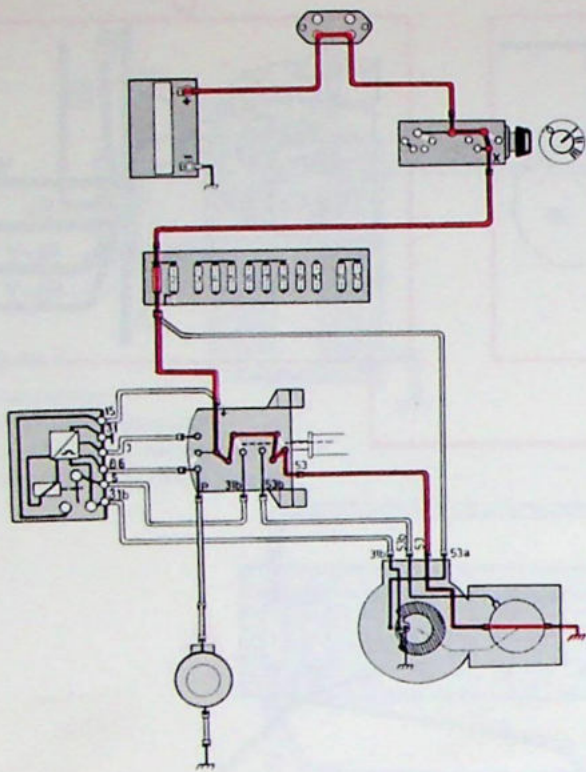
Voor spanningsschema, zie blz. 23



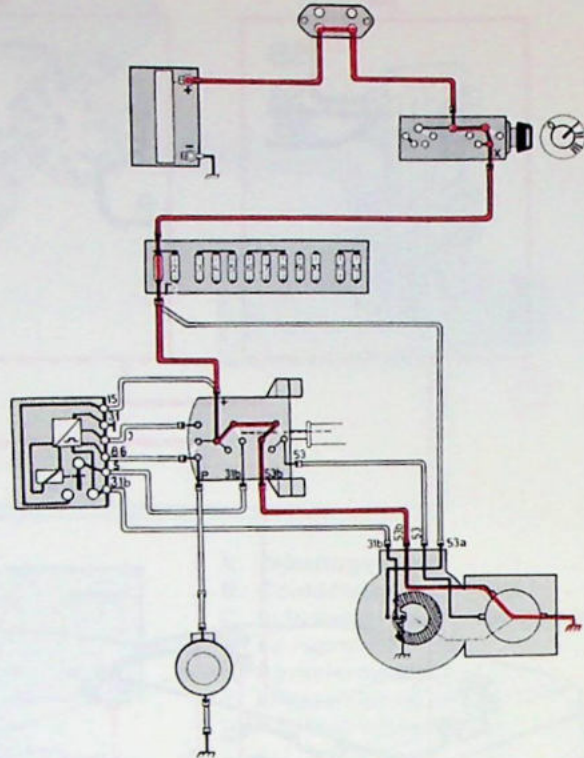
Voorruiwissers en -sproeiers

Basisschema, zie blz. 22

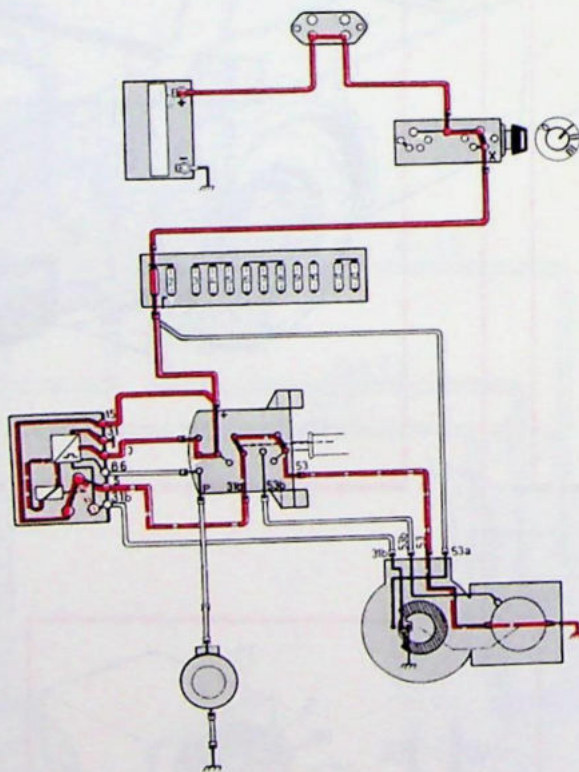
Stand 1



Stand 2



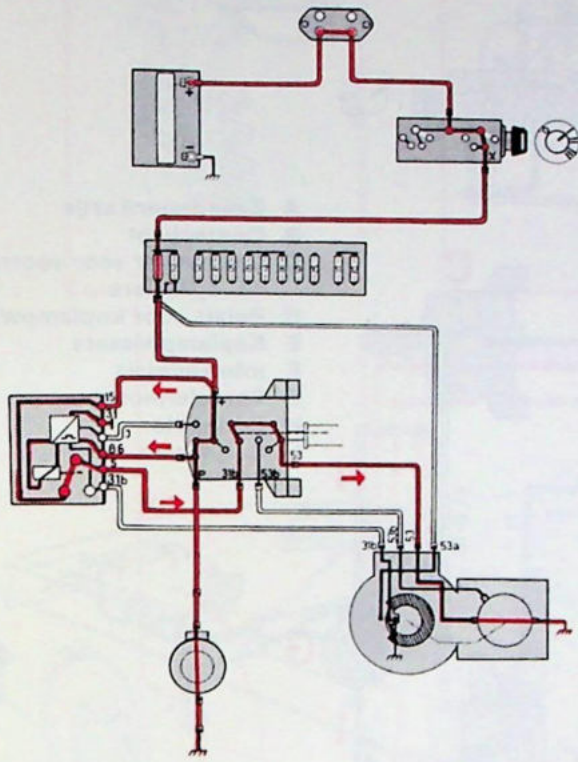
Wisserintervalrelais ingeschakeld



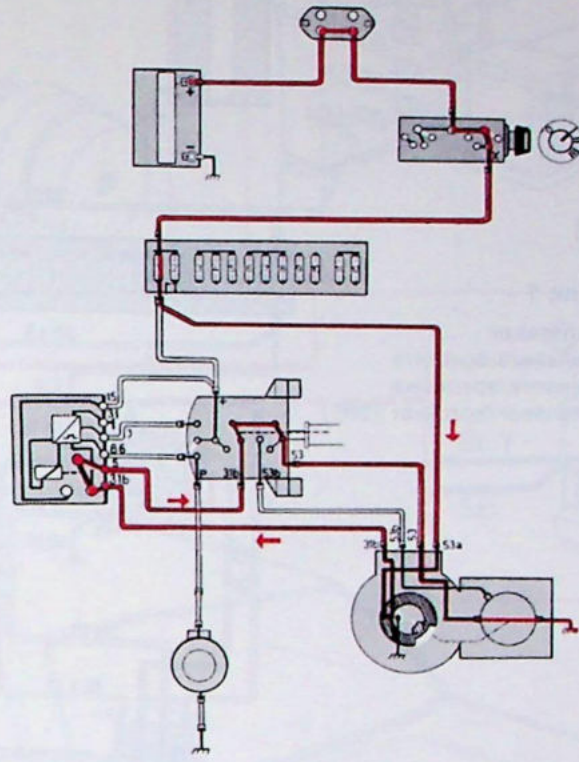
Voorruiwissers en -sproeiers

Basisschema, zie blz. 22

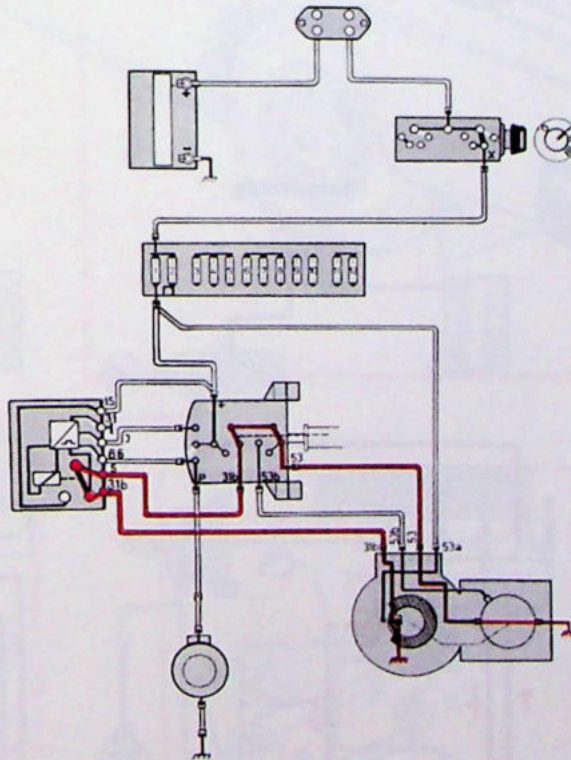
Sproeier
(en enige wisslagen)



Ruststand



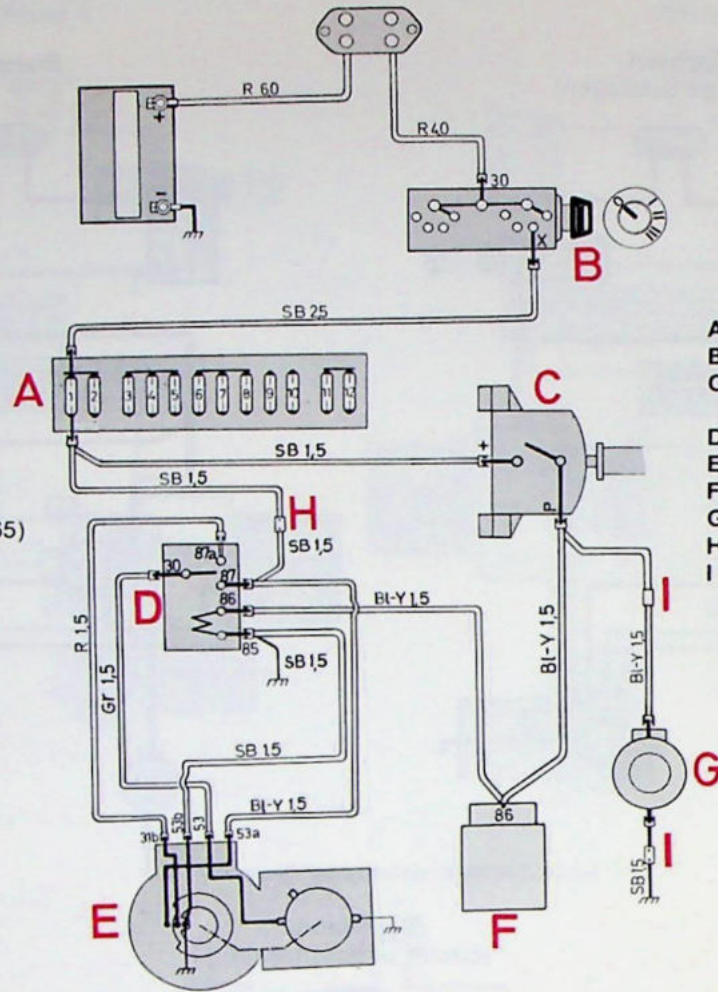
Ruststand
(circuit uitgeschakeld)



Koplampwissers en -sproeiers

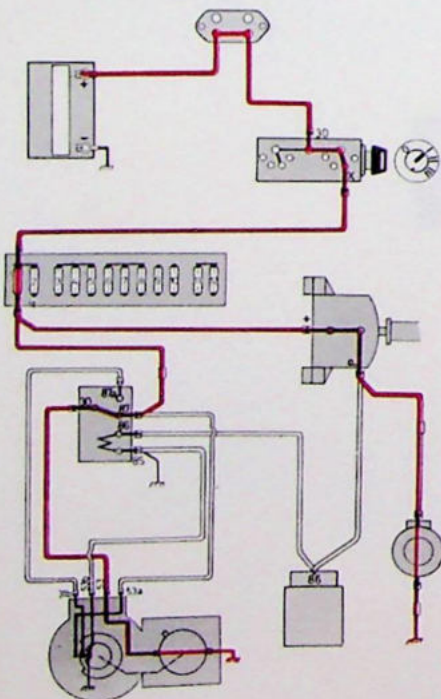
Zekering nr. 1

Sigare-aansteker
Koplampwissers/sproeiers
Voortuitwissers/sproeiers
Achterruitwisser/sproeier (265)

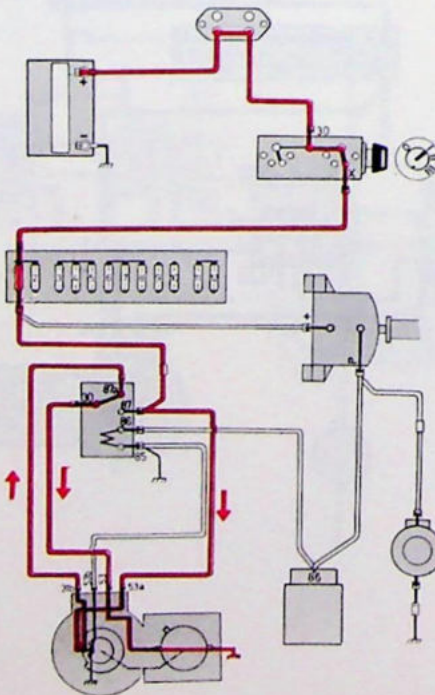


- A Zekeringenkastje
- B Contactslot
- C Schakelaar voor voortuitwissers en -sproeiers
- D Relais voor koplampwissers
- E Koplampwissers
- F Intervallrelijs
- G Sproeiernmotor
- H Connector
- I Connector

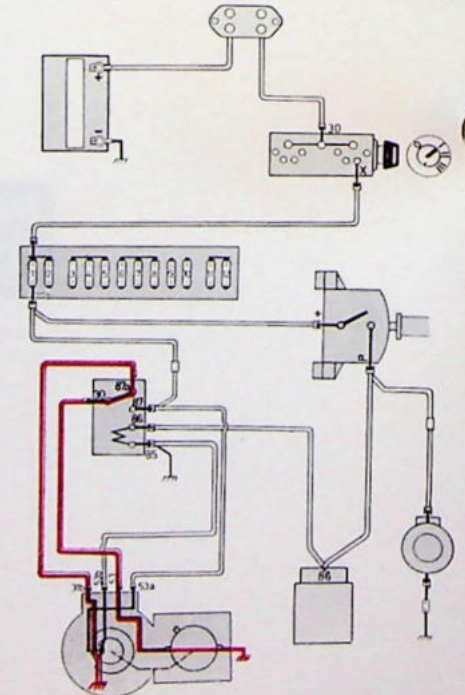
Wissers en sproeiers ingeschakeld



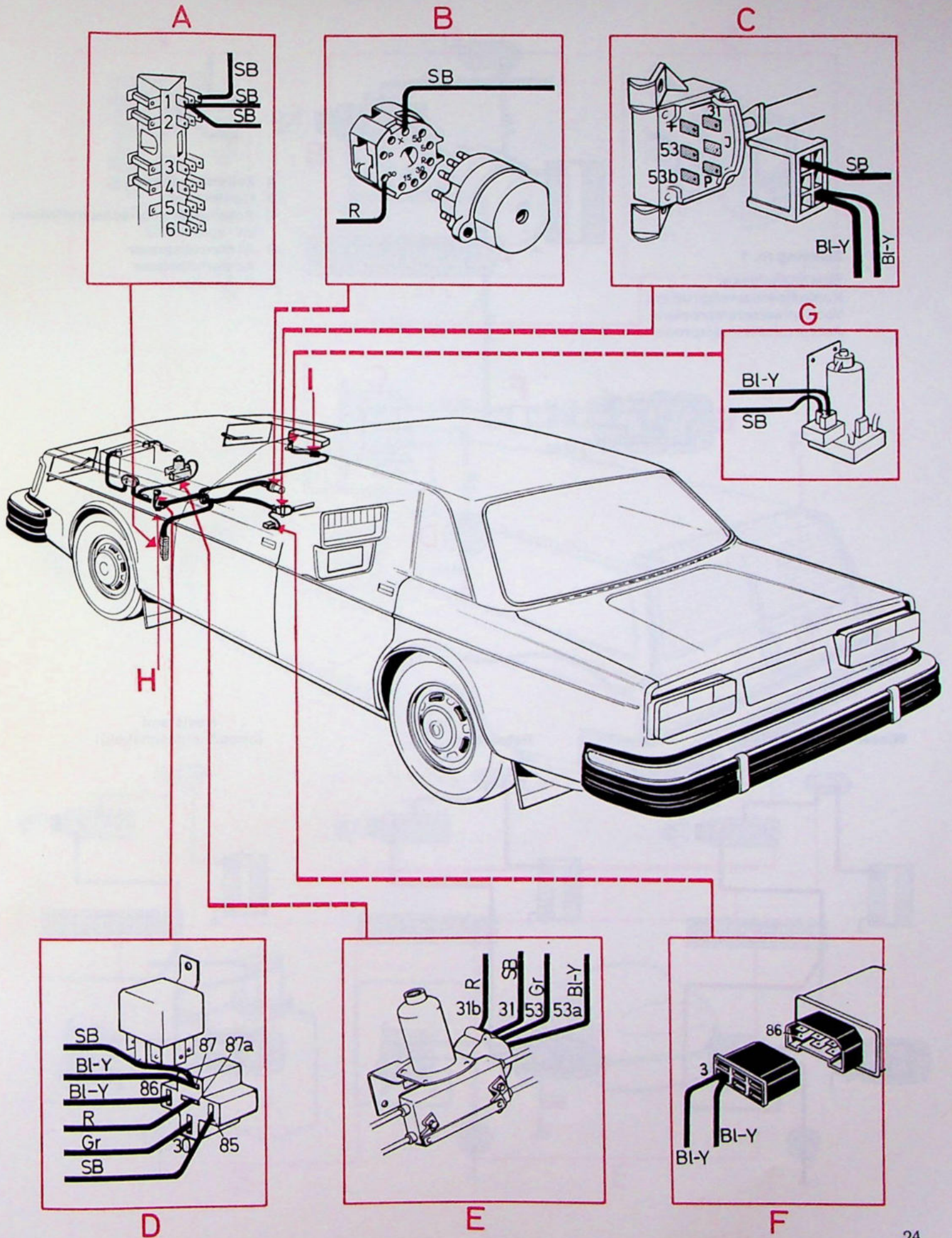
Retourslag



Ruststand (circuit uitgeschakeld)



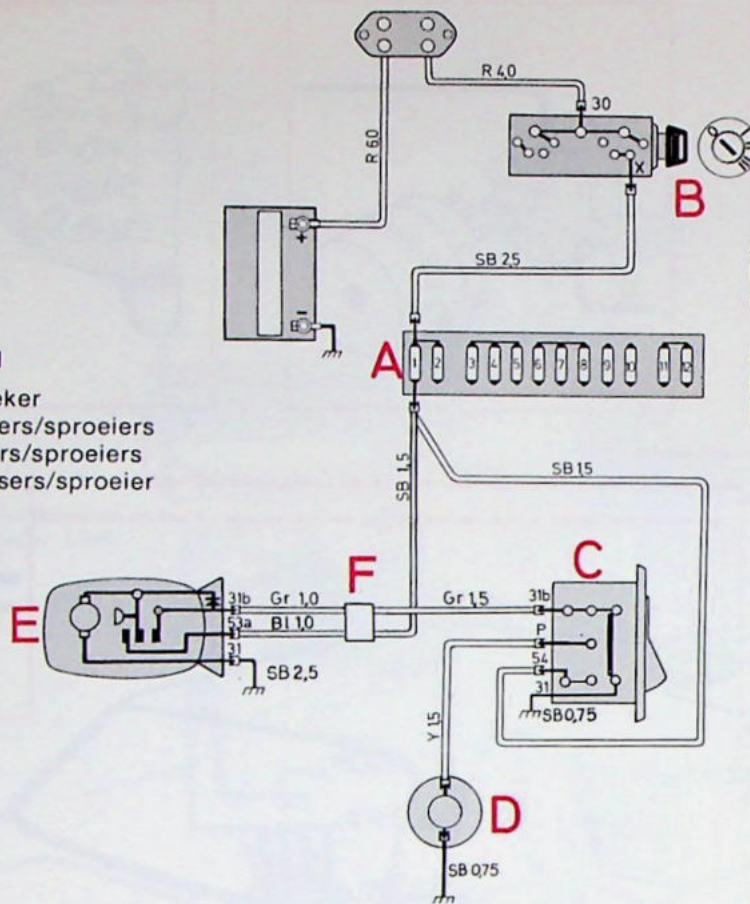
Koplampwissers en -sproeiers



Achterrautwischer en -sproeier

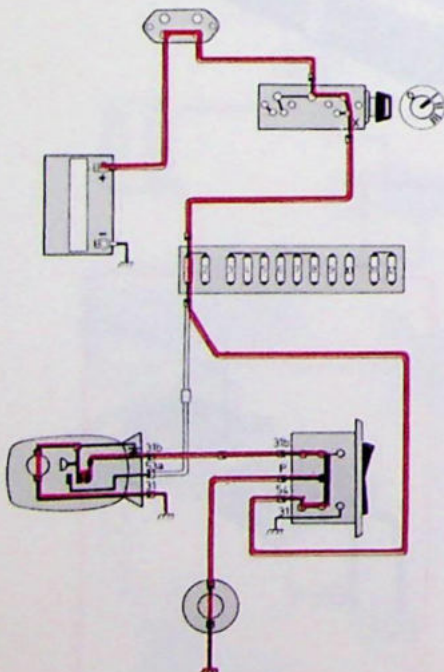
Zekering nr. 1

Sigare-aansteker
Koplampwissers/sproeiers
Voorrutwissers/sproeiers
Achterrautwissers/sproeier

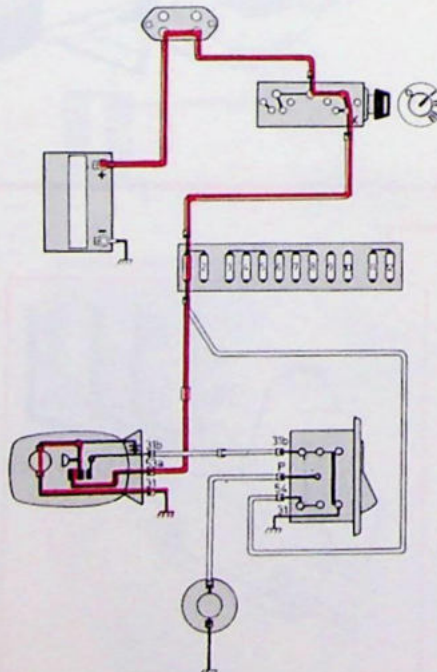


- A Zekeringenkastje
- B Contactslot
- C Schakelaar voor achterrautwischer en -sproeier
- D Achterrautsproeier
- E Achterrautwischer
- F Connector

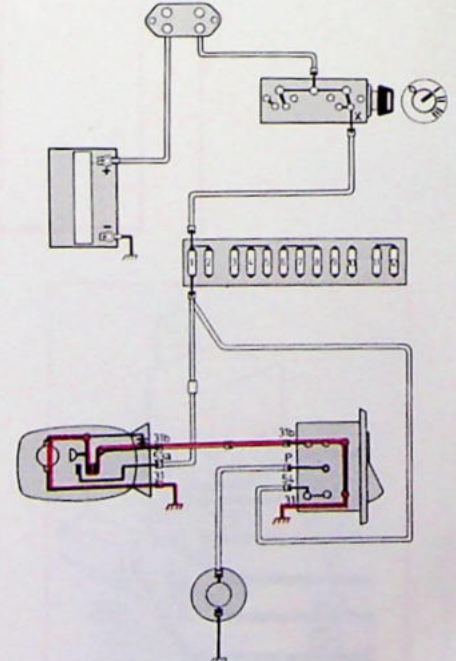
Wisser en sproeier AAN



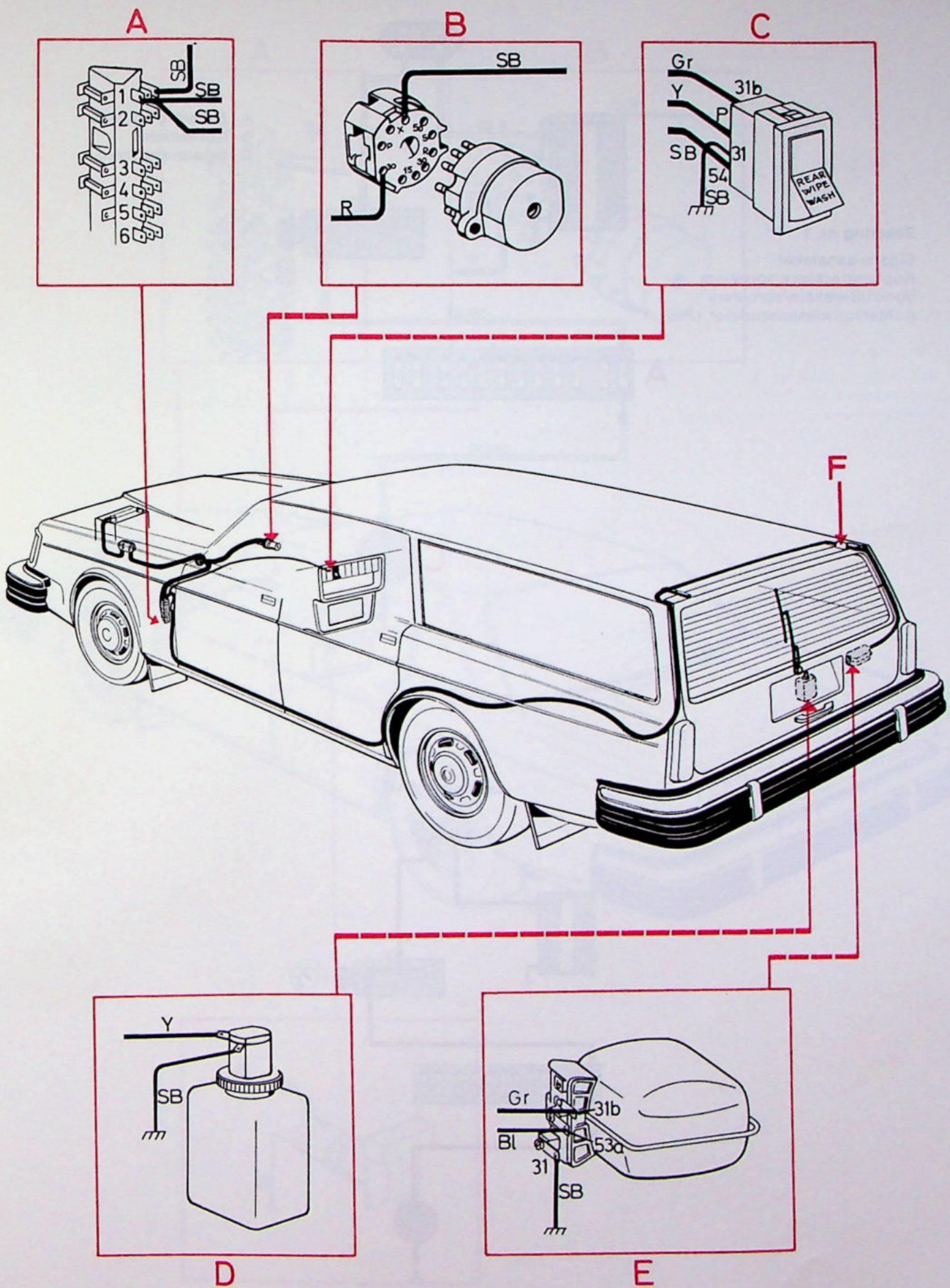
Retourslag



Ruststand (circuit uitgeschakeld)

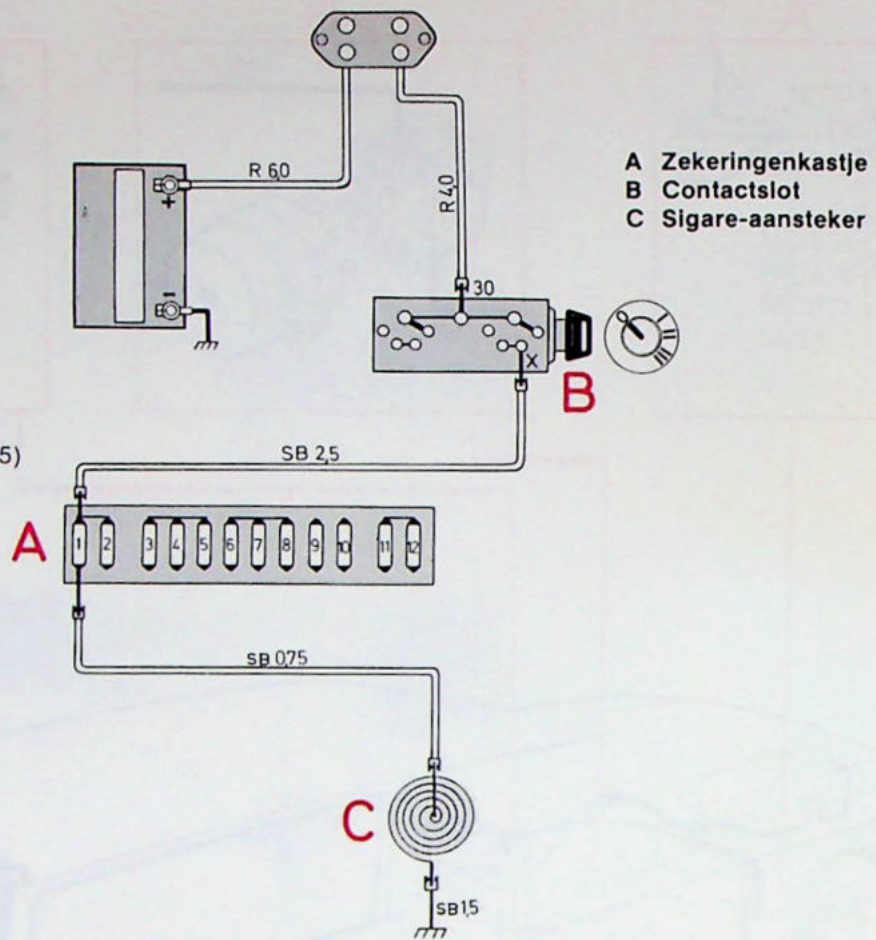


Achterraitwisser en -sproeier

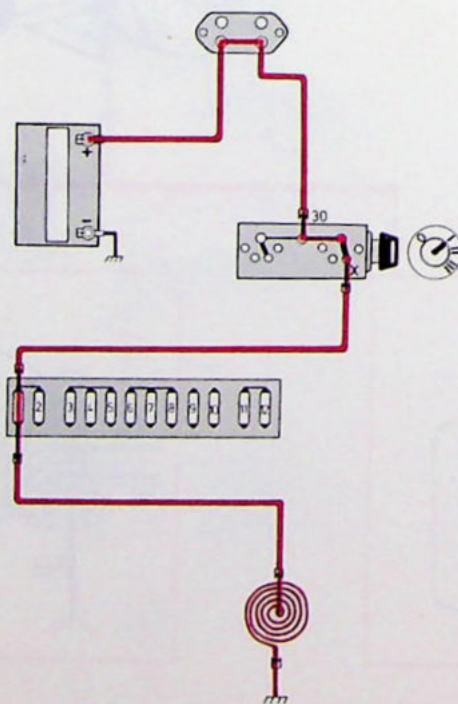


Sigare-aansteker

Zekering nr. 1
 Sigare-aansteker
 Koplampwissers/sproeiers
 Voorruitwissers/sproeiers
 Achterruitwisser/sproeier (265)

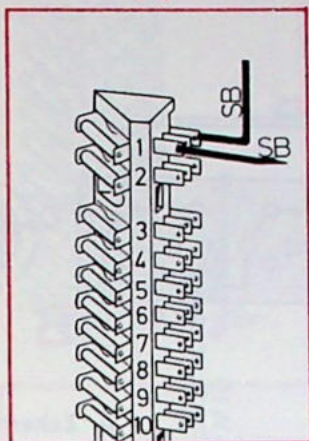


Aansteker AAN

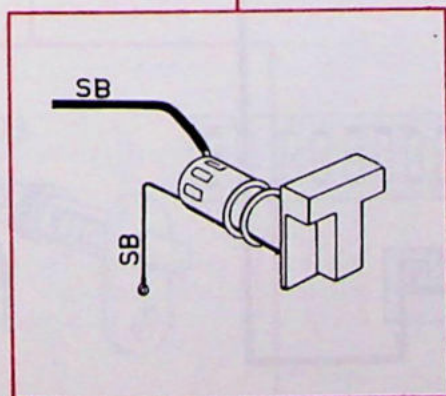
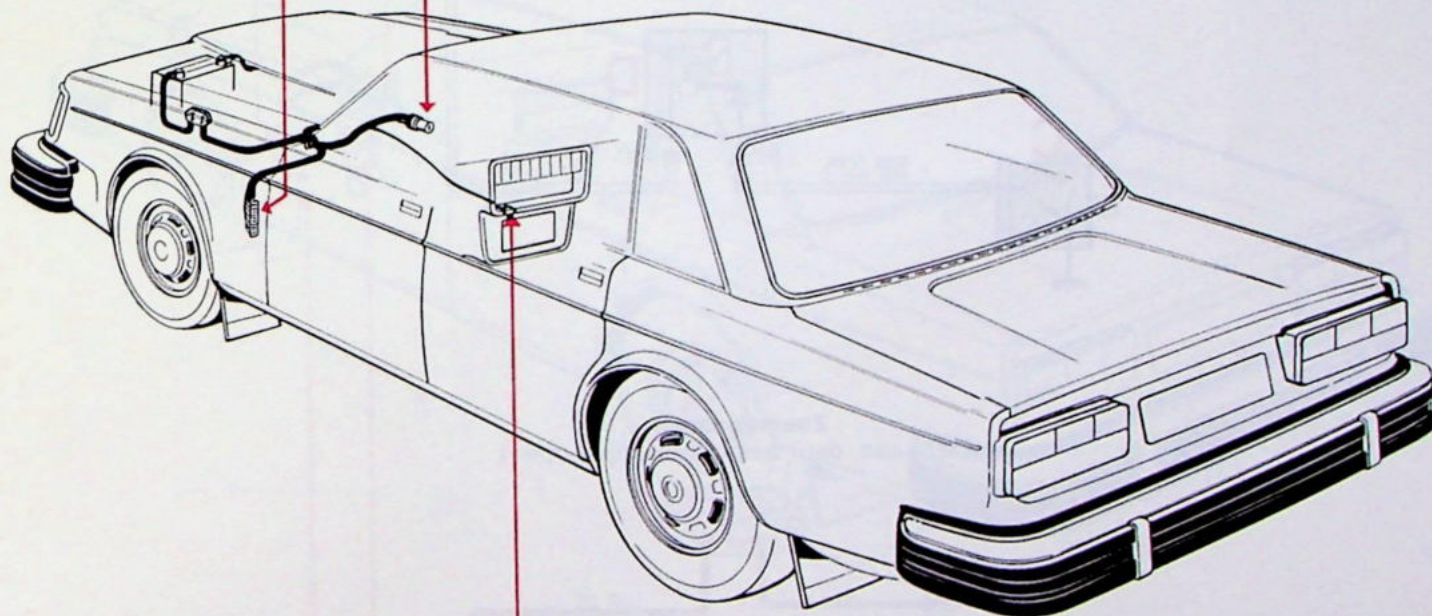
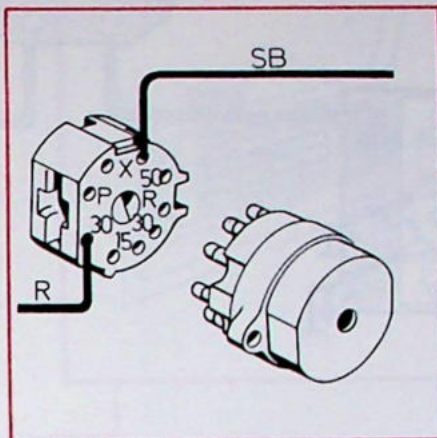


Sigare-aansteker

A

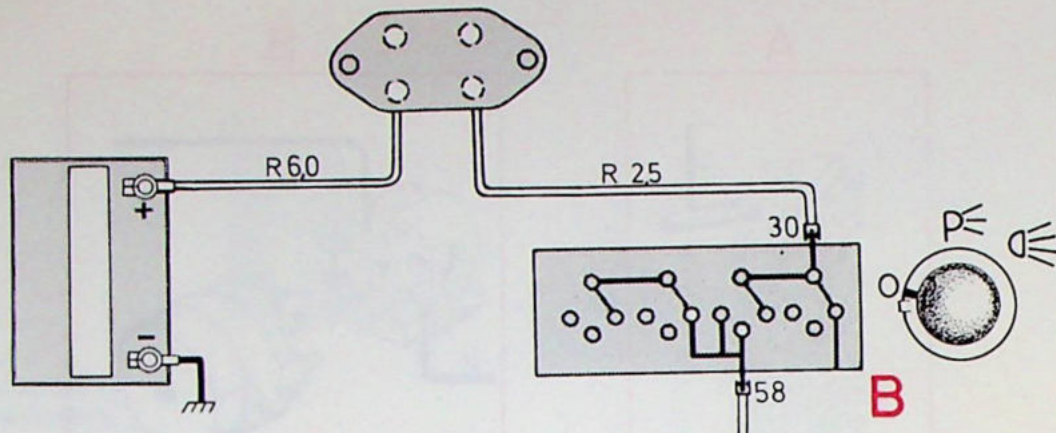


B



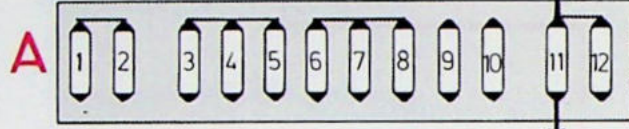
C

Herinneringszoemer verlichting

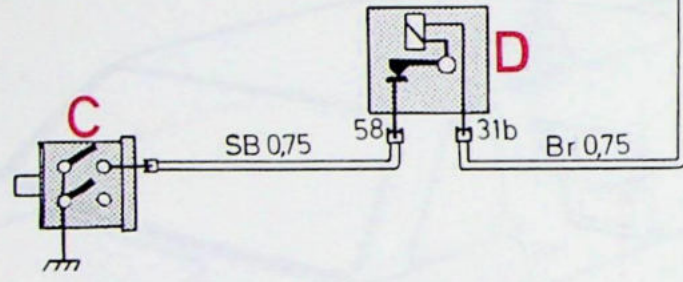


Zekering nr. 11

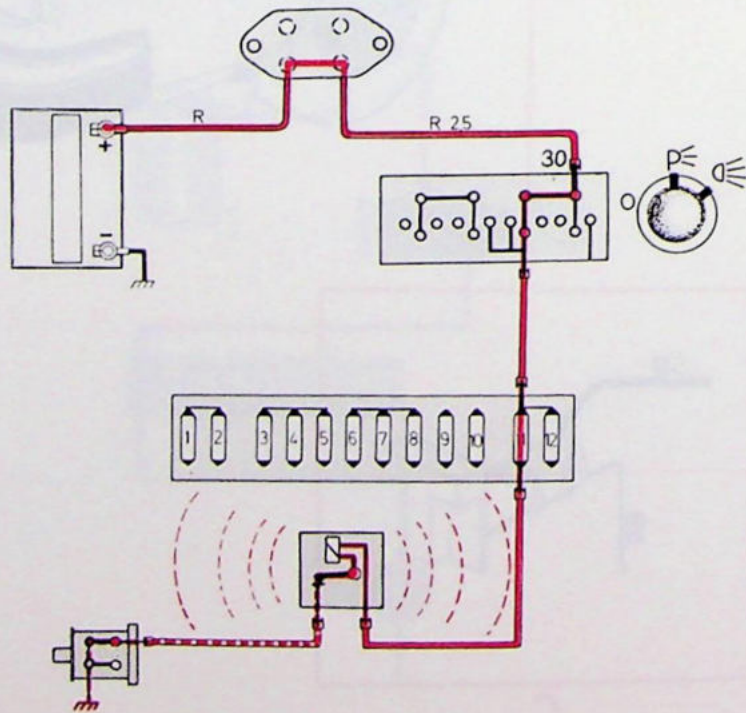
Parkeerlicht links (en linker kentekenplaatverlichting 264)
 Kentekenplaatverlichting achter 265 (links+rechts)
 Mistachterlicht



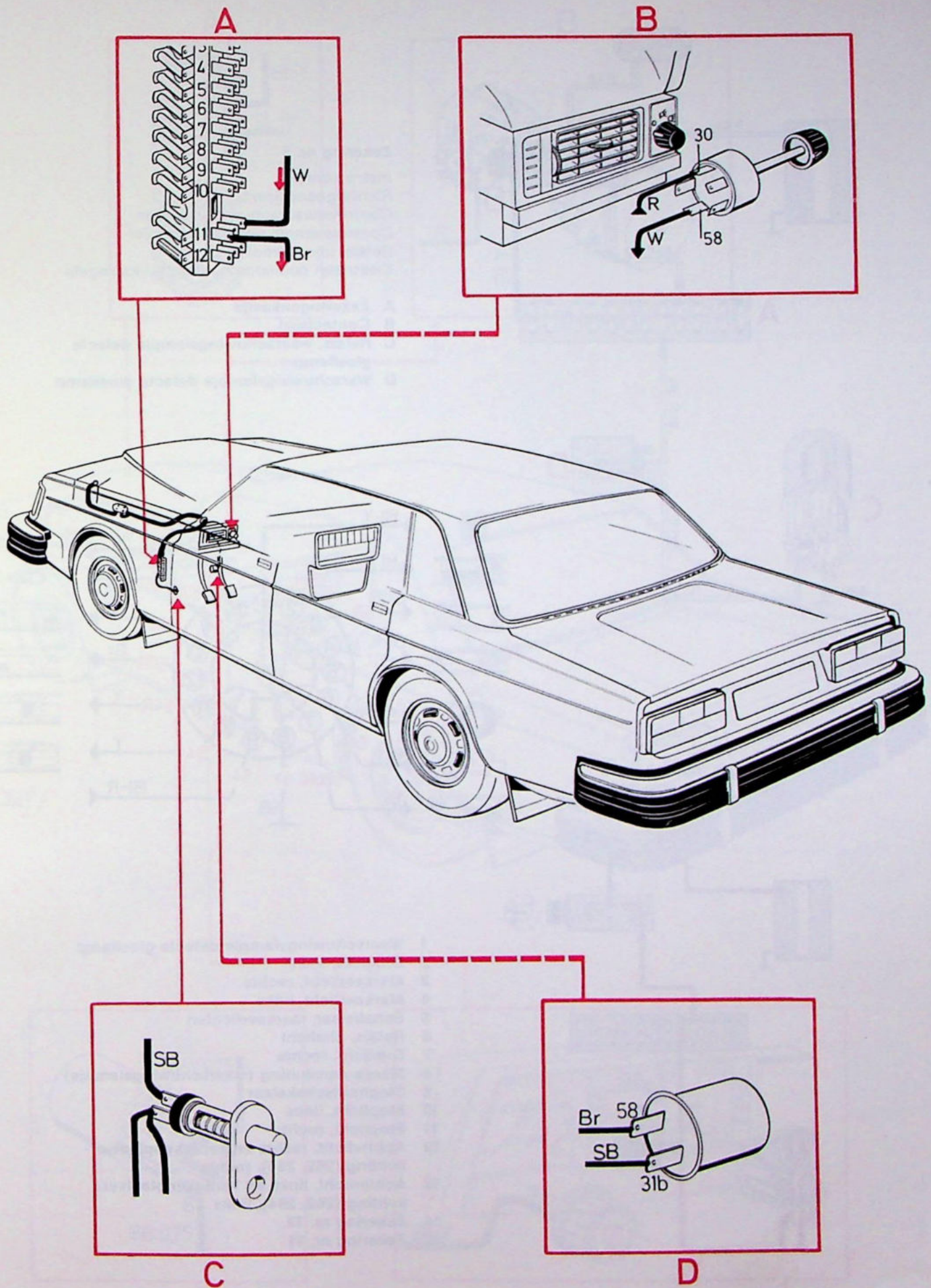
- A Zekeringenkastje
- B Contactslot
- C Deurschakelaar bestuurderszijde
- D Zoemer



Zoemer zoemt (Licht aan, deur bestuurderszijde open)

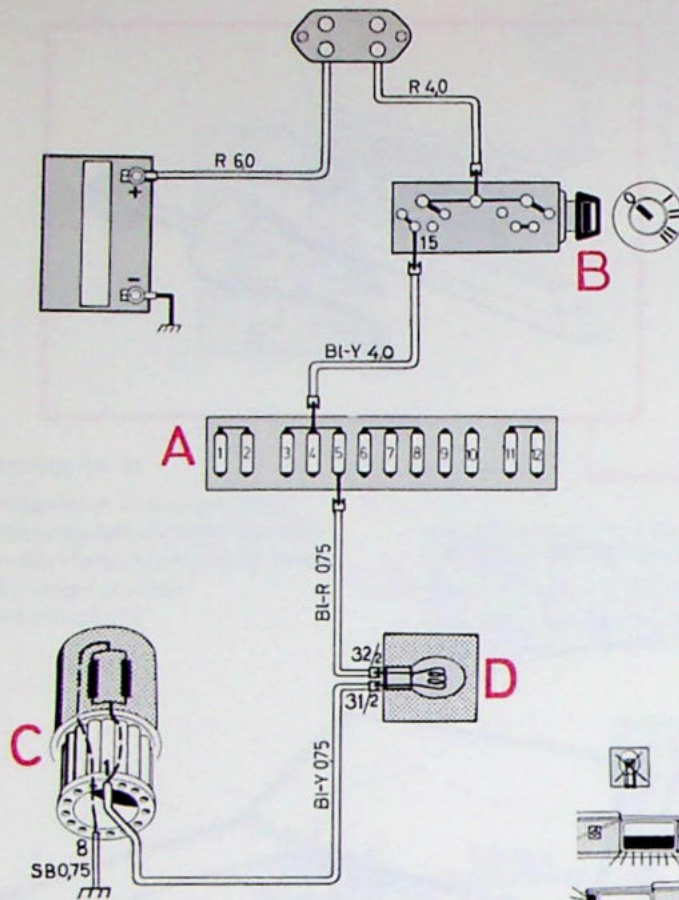


Herinneringszoemer verlichting



Relais waarschuwingslampje defecte gloeilamp

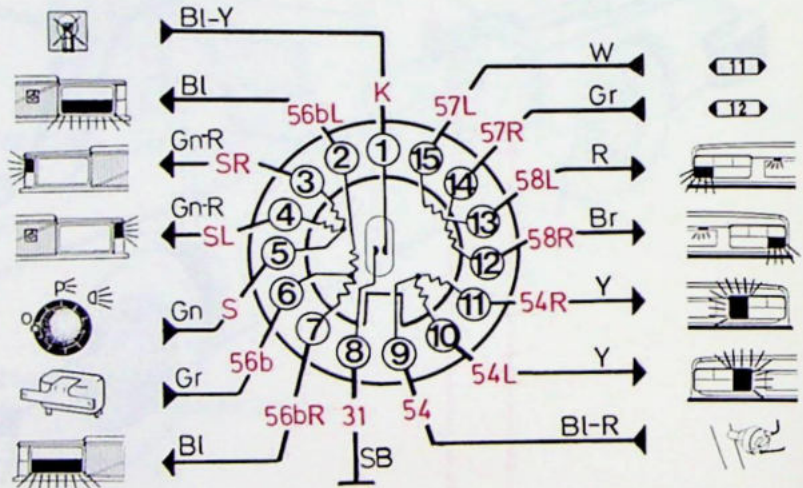
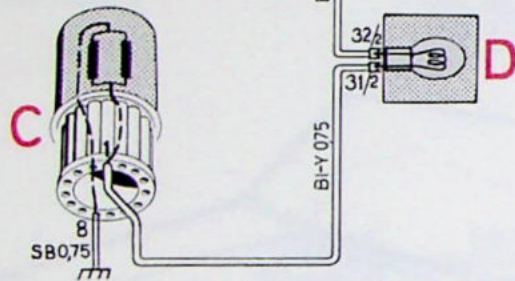
(Behalve Duitsland)



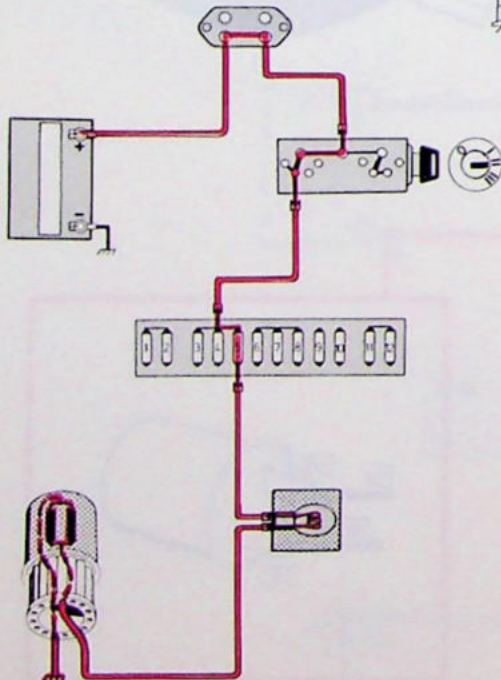
Zekering nr. 5

Instrumenten
 Richtingaanwijzers
 Controle/waarschuwinglampen
 Controlelampje veiligheidsgordel
 Relais, injectiemotor
 Elektrisch bediende achteruitkijkspiegels

- A Zekeringenkastje
- B Contactslot
- C Relais, waarschuwinglampje defecte gloeilamp
- D Waarschuwinglampje defecte gloeilamp



Relais ingeschakeld
 (er is een lampje defect)

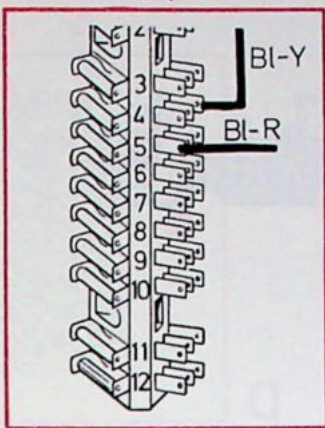


- 1 Waarschuwinglampje defecte gloeilamp
- 2 Dimlicht, links
- 3 Markeerlicht, rechts
- 4 Markeerlicht, links
- 5 Schakelaar, markeerlichten
- 6 Relais, dimlicht
- 7 Dimlicht, rechts
- 8 Massa-aansluiting (waarschuwinglampje)
- 9 Stoplichtschakelaar
- 10 Stoplicht, links
- 11 Stoplicht, rechts
- 12 Achterlicht, rechts en kentekenplaatverlichting (262, 264), rechts
- 13 Achterlicht, links en kentekenplaatverlichting (262, 264), links
- 14 Zekering nr. 12
- 15 Zekering nr. 11

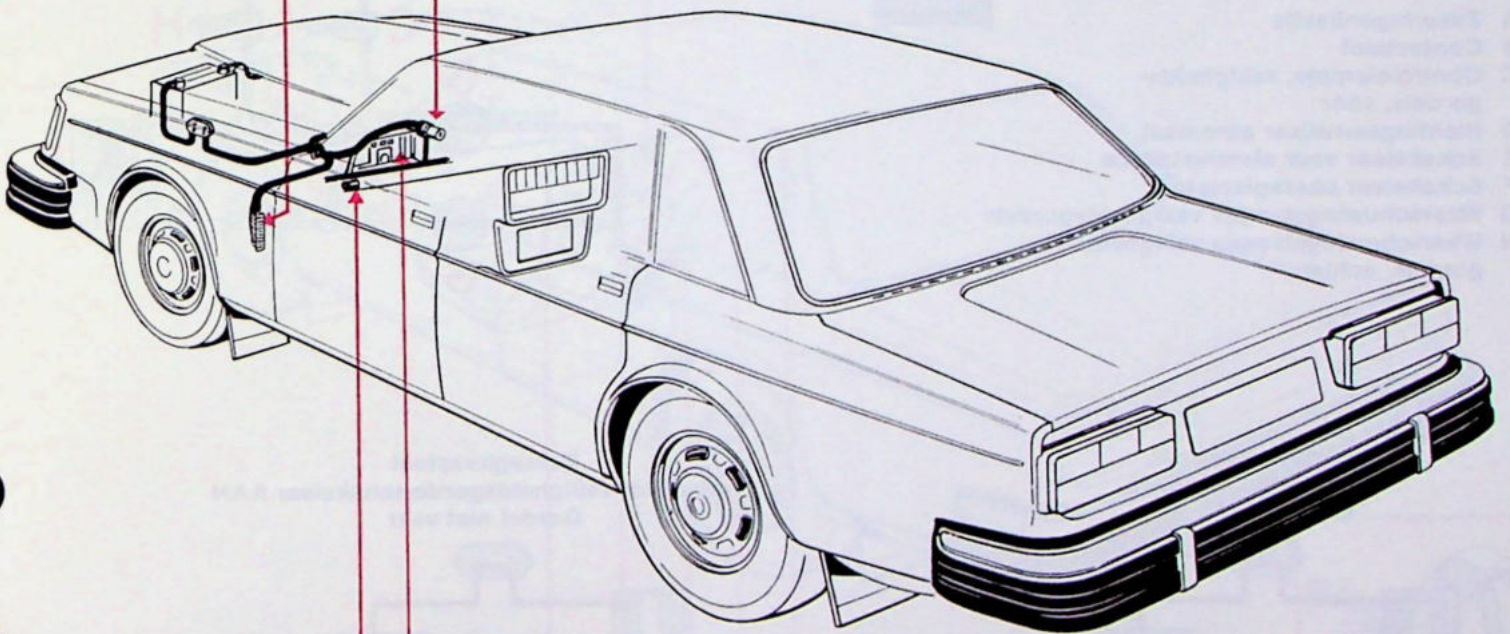
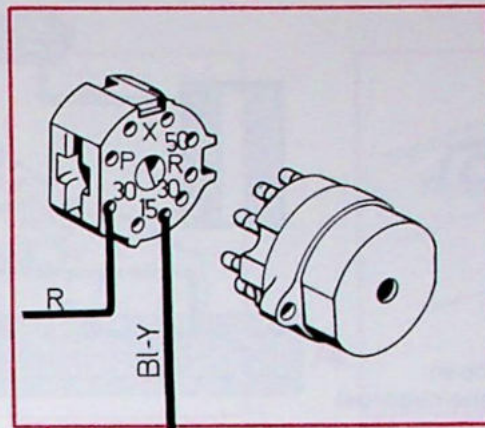
Relais waarschuwingslampje defecte gloeilamp

(Behalve Duitsland)

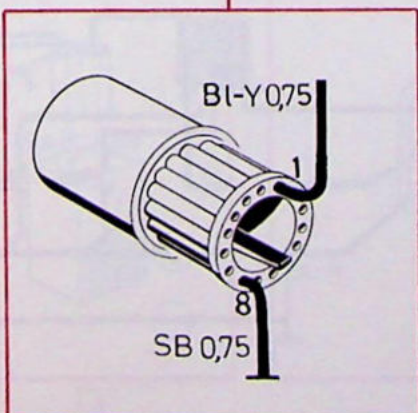
A



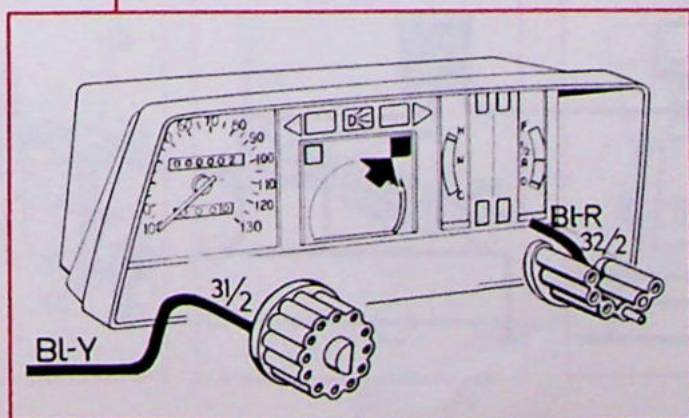
B



C



D

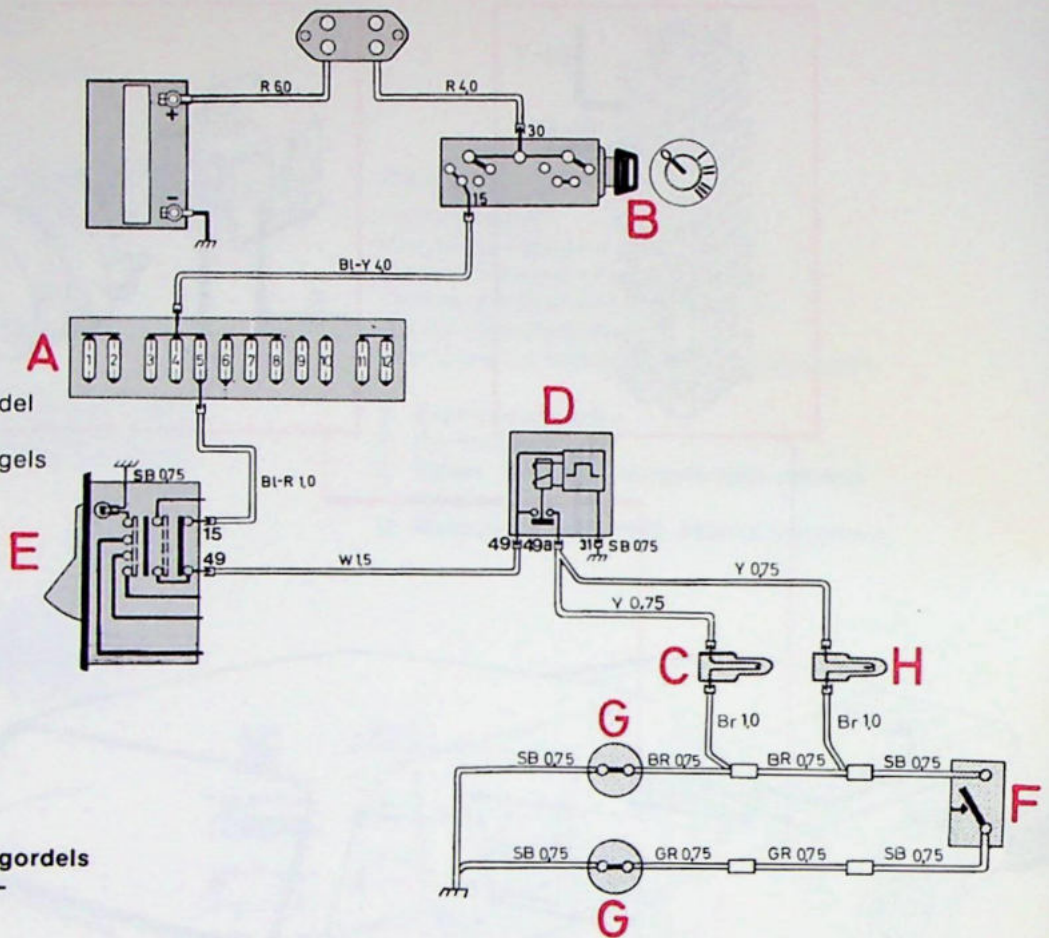


Waarschuwinglampje veiligheidsgordel

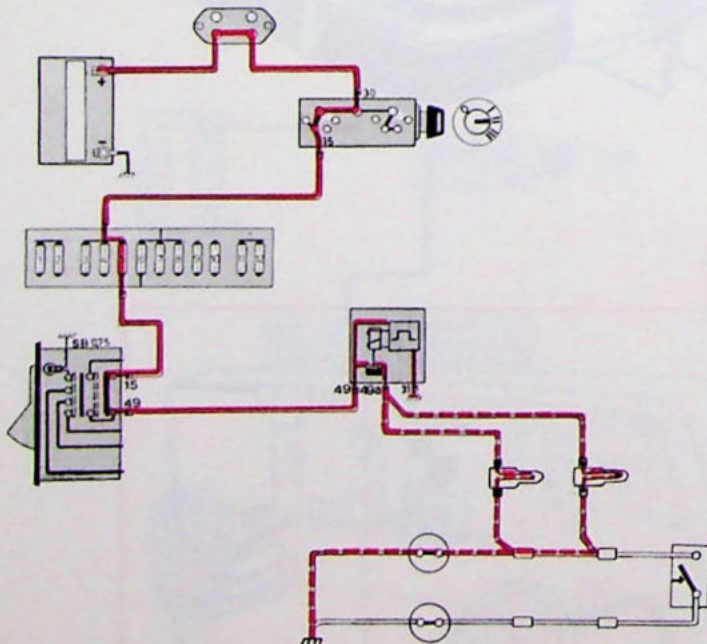
Zekering nr. 5

Instrumenten
 Richtingaanwijzers
 Controle/waarschuwinglampen
 Waarschuwinglampje veiligheidsgordel
 Relais, injectiemotor
 Elektrisch bediende achteruitkijkspiegels

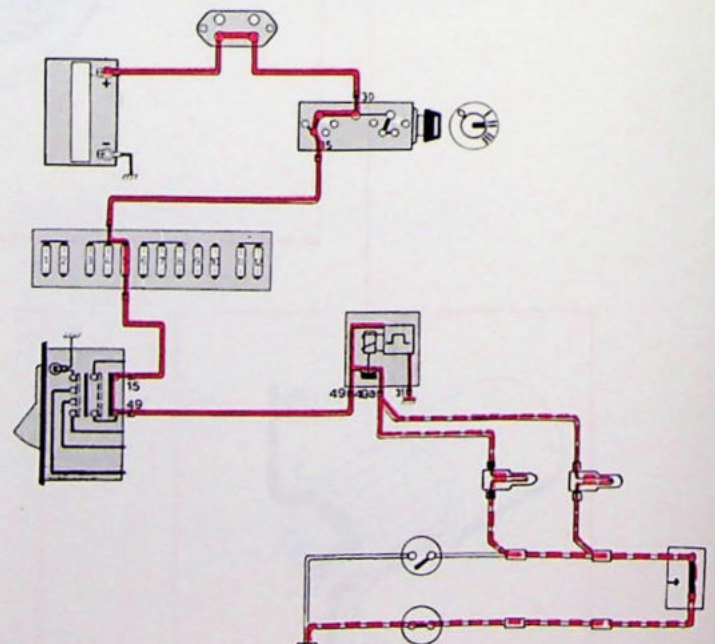
- A Zekeringenkastje
- B Contactslot
- C Controlelampje, veiligheidsgordels, vóór
- D Richtingaanwijzer automatisch
- E Schakelaar voor alaminstallatie
- F Schakelaar passagiersstoel
- G Waarschuwinglampje veiligheidsgordels
- H Waarschuwinglampje veiligheidsgordels, achter



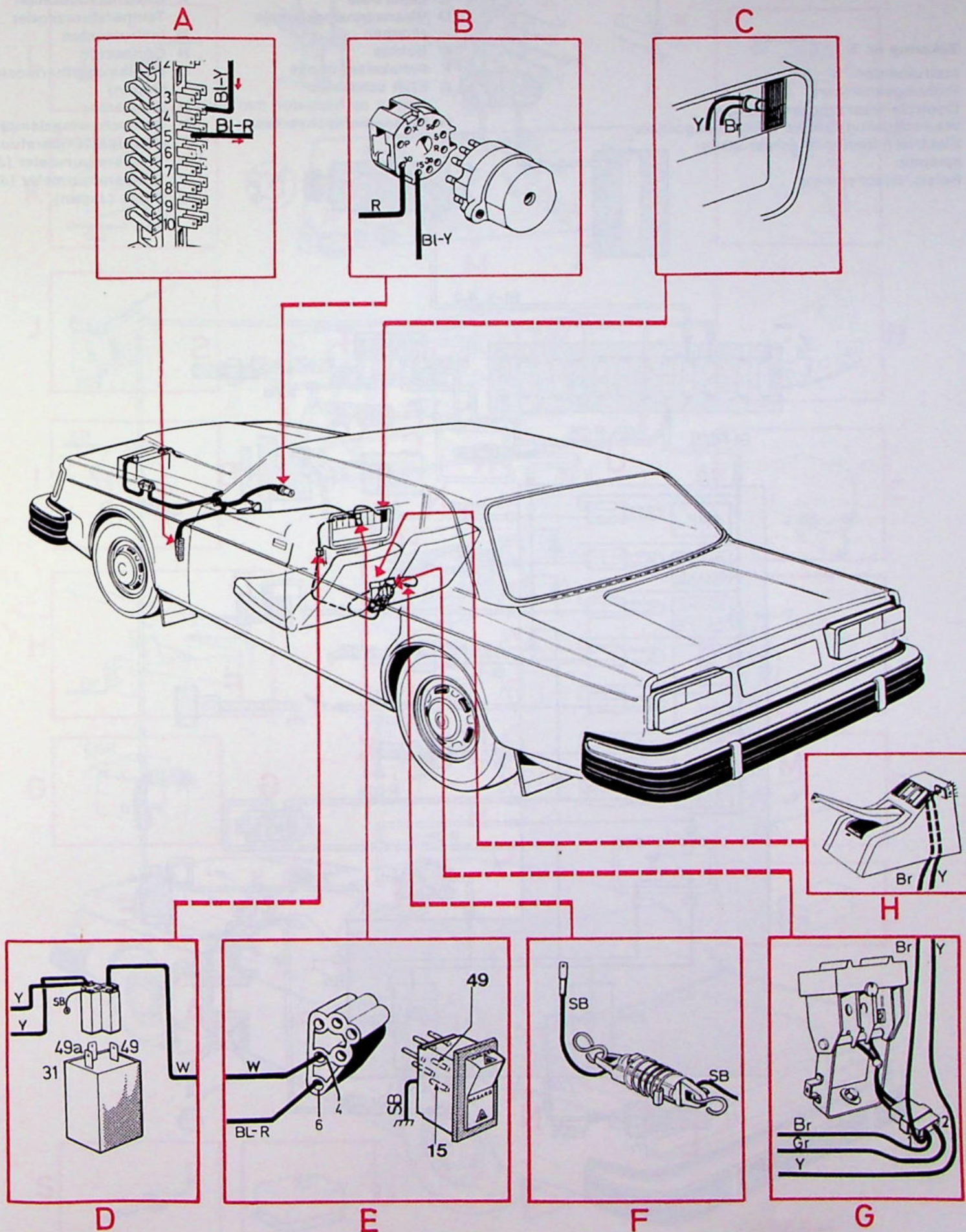
Bestuurdersstoel
 Controlelampje AAN
 Gordel niet vast



Passagiersstoel
 Contactslot veiligheidsgordelschakelaar AAN
 Gordel niet vast



Waarschuwingslampje veiligheidsgordel

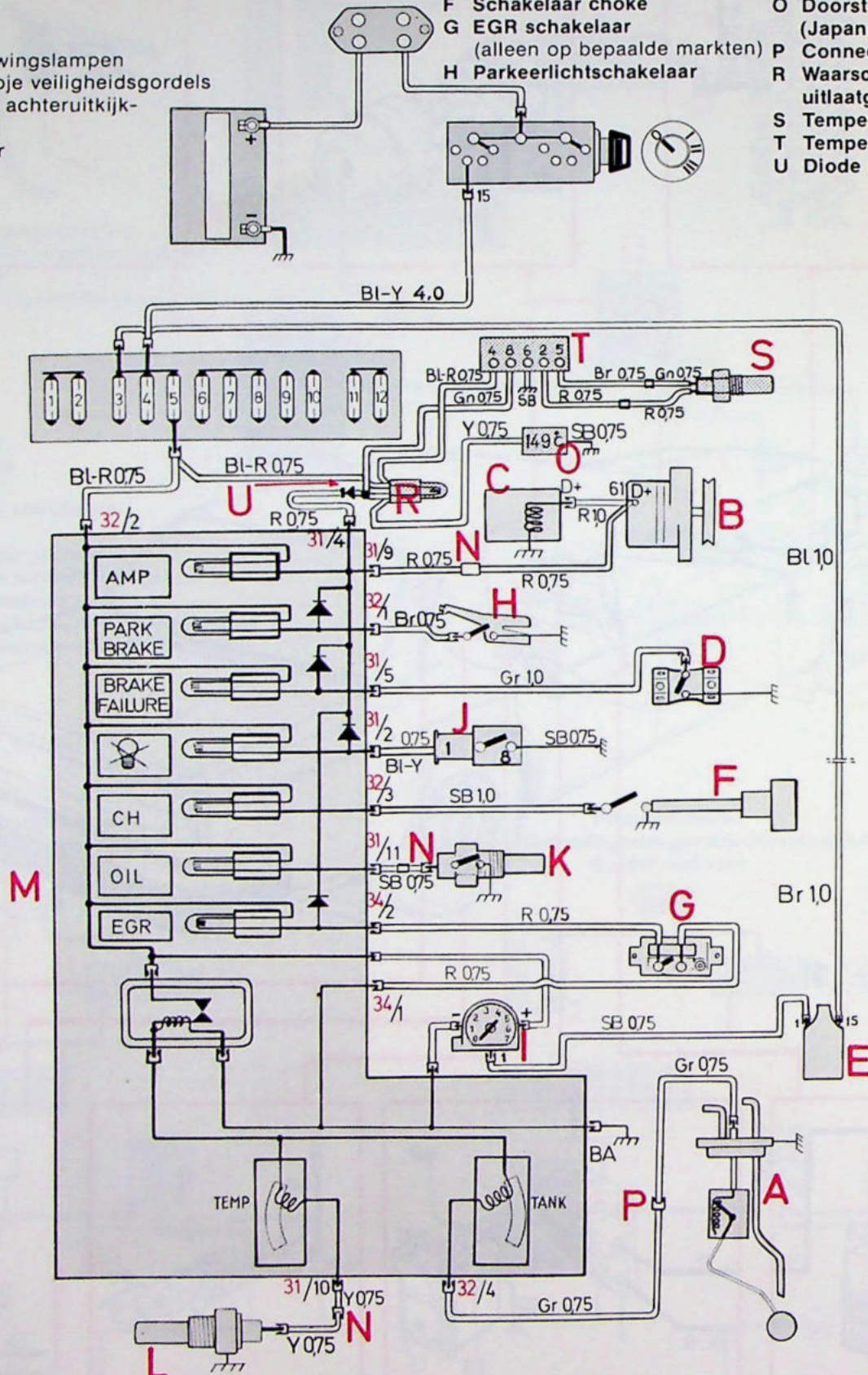


Combi-instrument

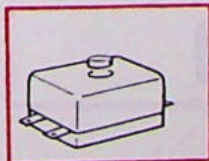
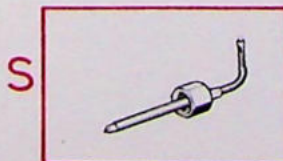
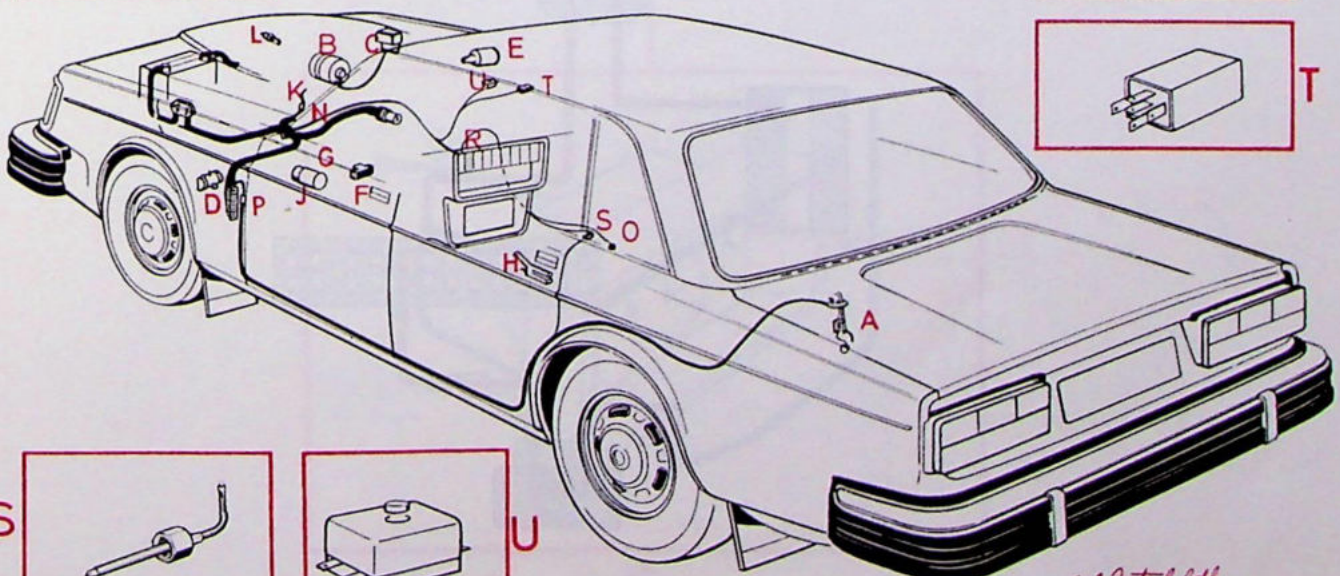
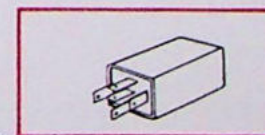
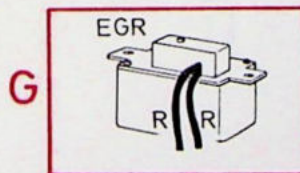
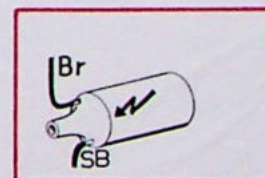
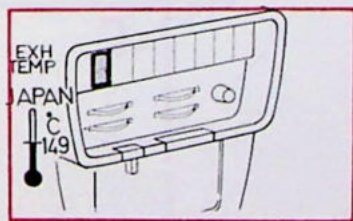
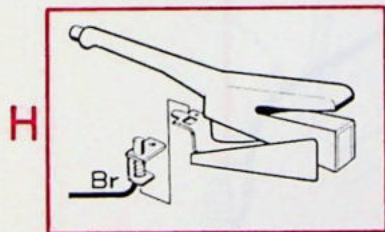
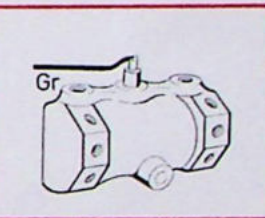
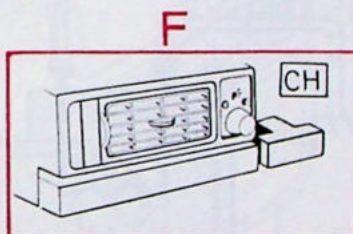
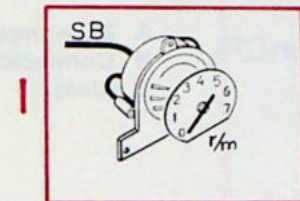
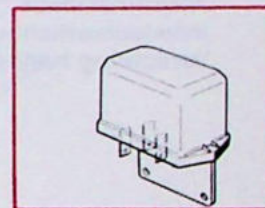
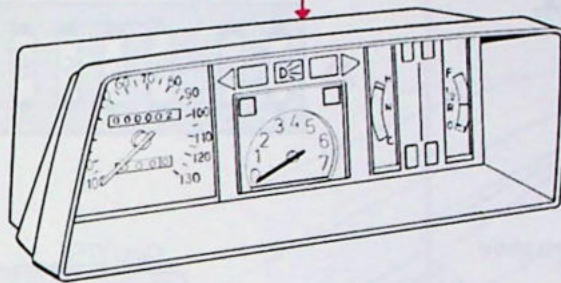
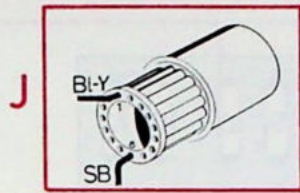
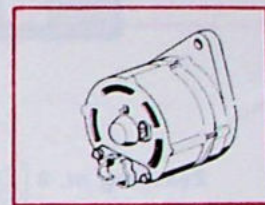
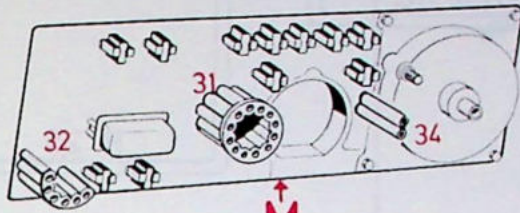
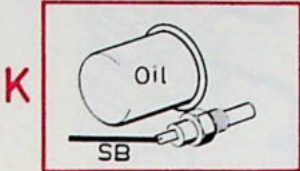
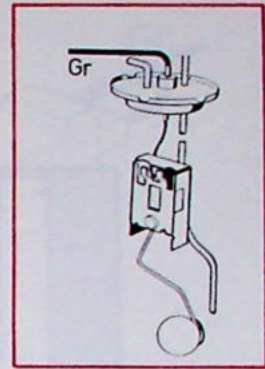
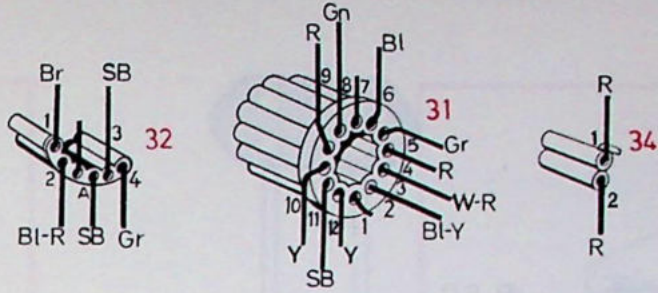
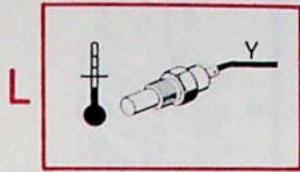
Zekering nr. 5

Instrumenten
 Richtingaanwijzers
 Controle/waarschuwinglampen
 Waarschuwinglampje veiligheidsgordels
 Elektrisch bediende achteruitkijkspiegels
 Relais, injectiemotor

- | | |
|--|--|
| A Tankvlotterelement | I Toerenteller |
| B Wisselstroomdynamo | J Sensor, defecte gloeilamp |
| C Laadrelais | K Oliedrukschakelaar |
| D Waarschuwinglampje remmen | L Temperatuurzender |
| E Bobine | M Instrumenten |
| F Schakelaar choke | N Connector |
| G EGR schakelaar
(alleen op bepaalde markten) | O Doorstroomthermostaat
(Japan) |
| H Parkeerlichtschakelaar | P Connector |
| | R Waarschuwinglampje,
uitlaatgastemperatuur (Japan) |
| | S Temperatuurvoeler (Japan) |
| | T Temperatuurmeter (Japan) |
| | U Diode (Japan) |

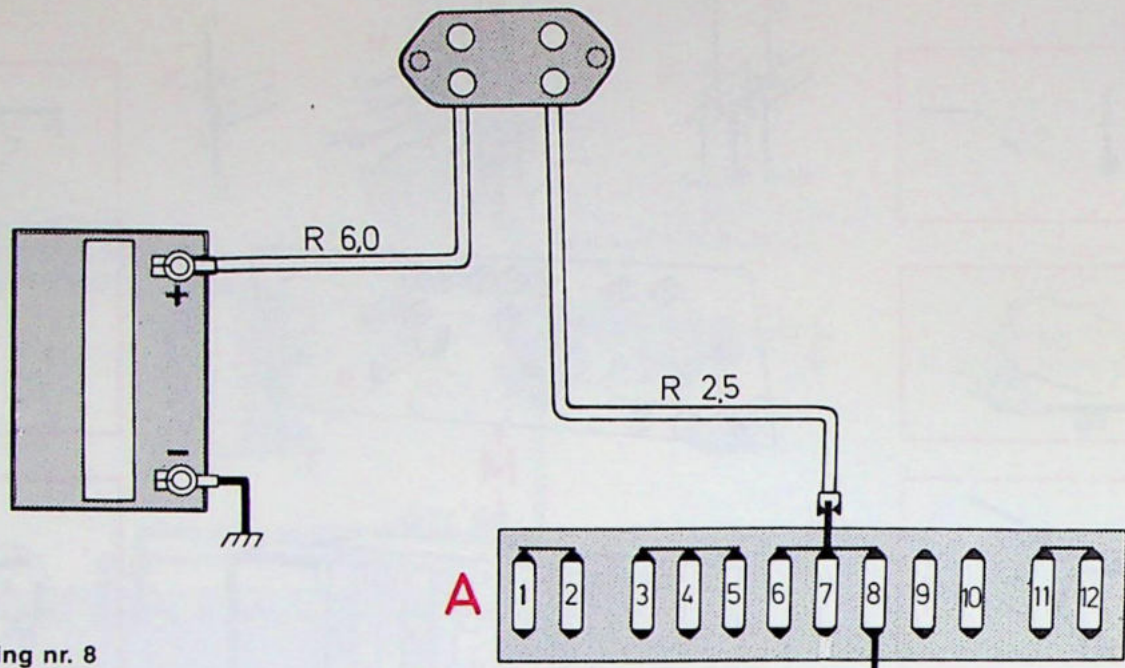


Combi-instrument



Watsfeldt

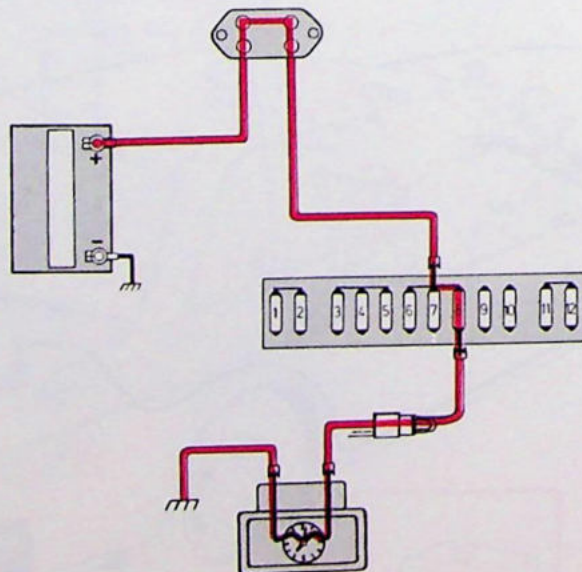
Klokje



Zekering nr. 8
 Klokje
 Alarminstallatie
 Interieurverlichting
 Verlichting handschoenenkastje

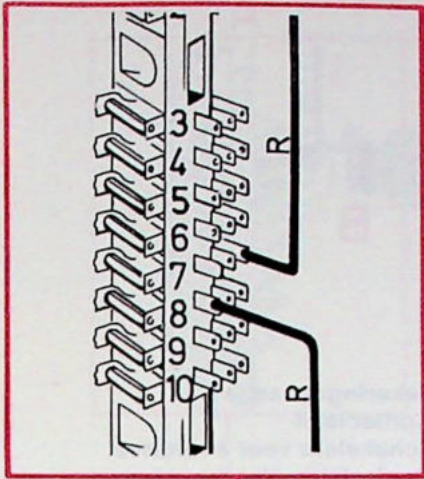
A Zekeringenkastje
 B Connector
 C Klokje

Klokje AAN

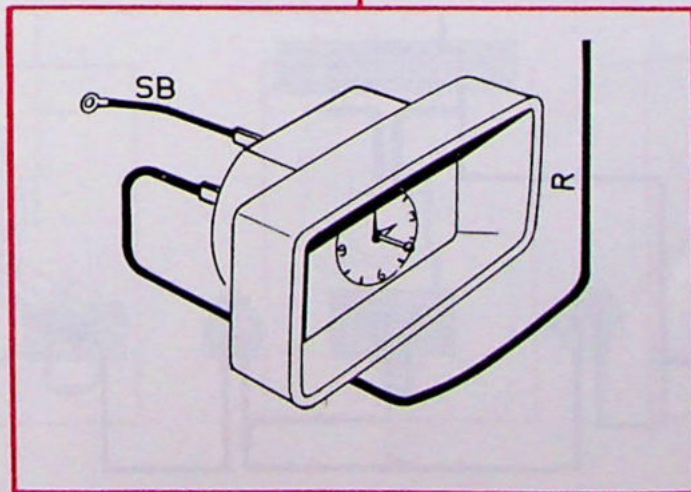
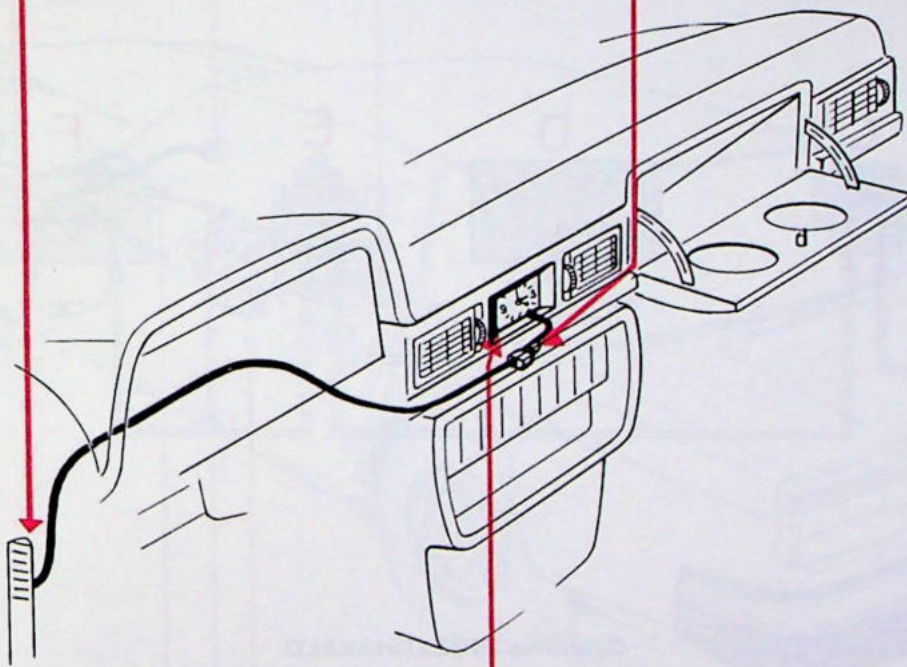
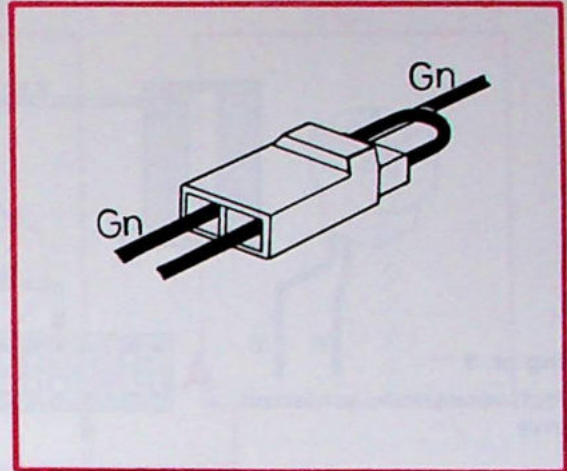


Klokje

A



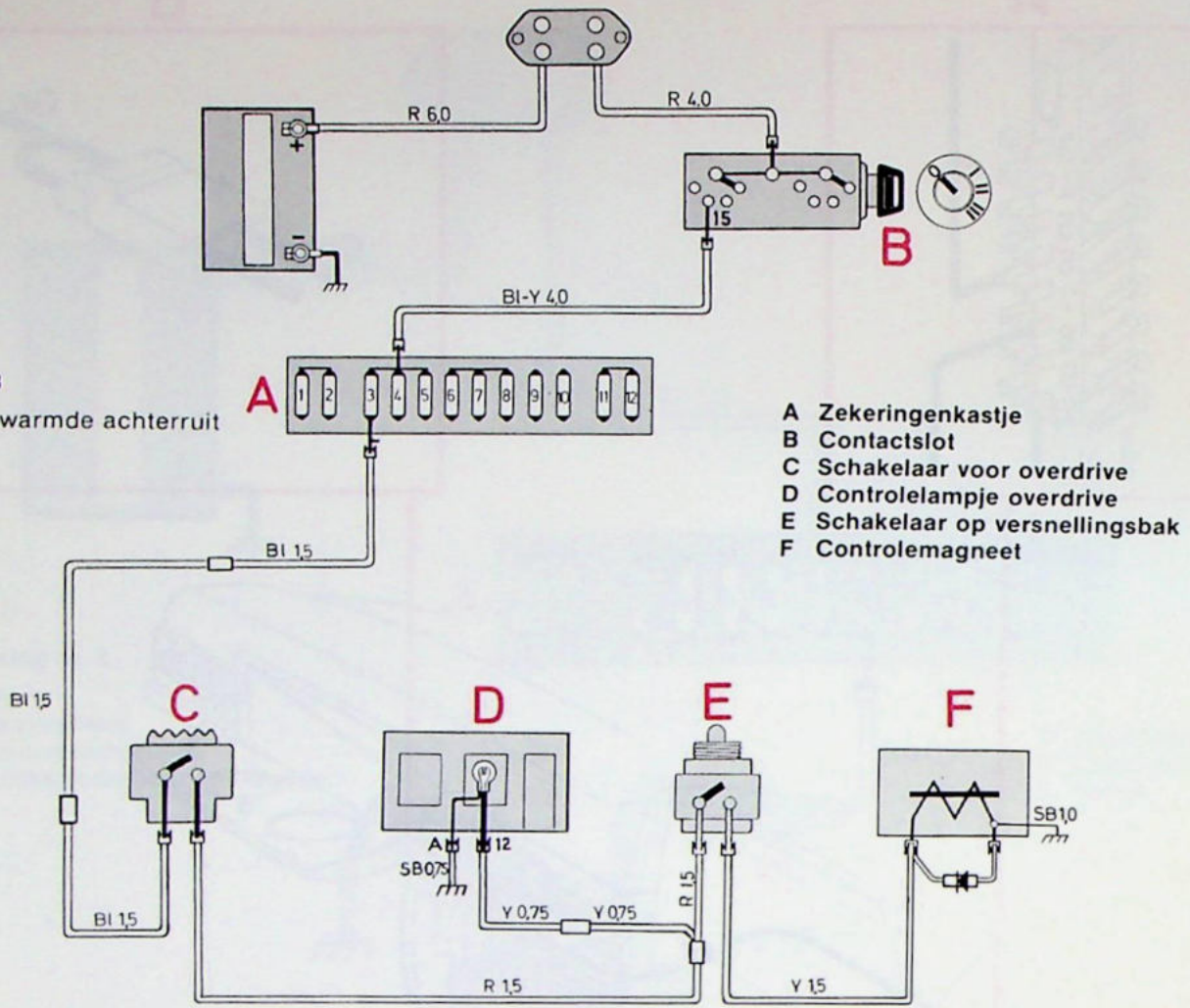
B



C

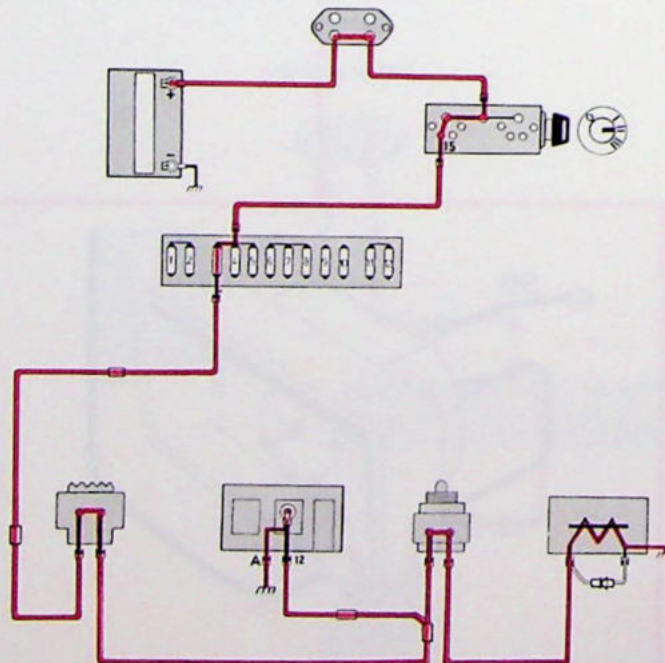
Overdrive

Zekering nr. 3
Elektrisch verwarmde achtterruit
Overdrive

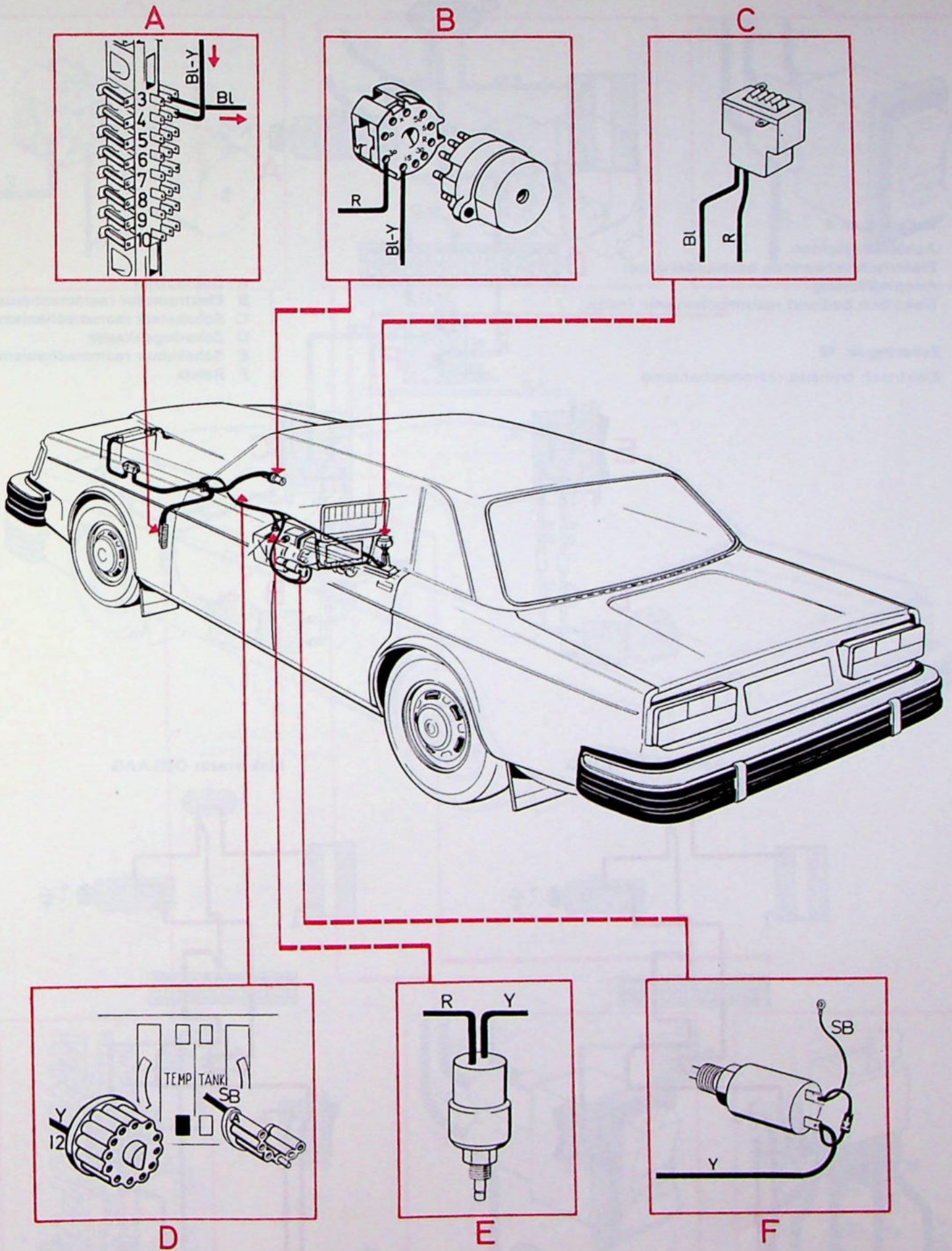


- A Zekeringenkastje
- B Contactslot
- C Schakelaar voor overdrive
- D Controlelampje overdrive
- E Schakelaar op versnellingsbak
- F Controlemagneet

Overdrive INGESCHAKELD



Overdrive



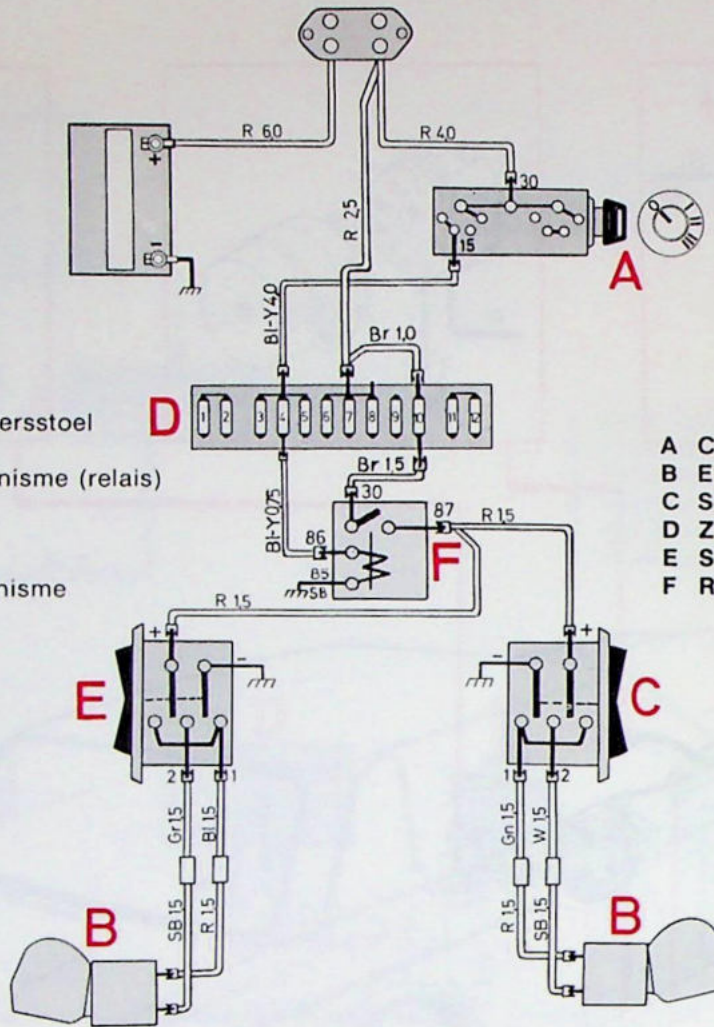
Elektrisch bediend raammechanisme, 2-deurs

Zekering nr. 4

Achteruitrijlichten
Elektrisch verwarmde bestuurdersstoel
Airconditioning
Elektrisch bediend raammechanisme (relais)

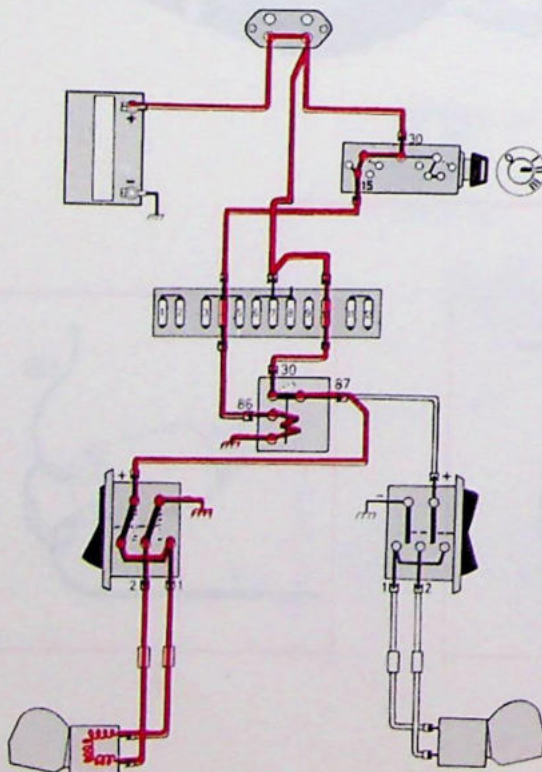
Zekering nr. 10

Elektrisch bediend raammechanisme

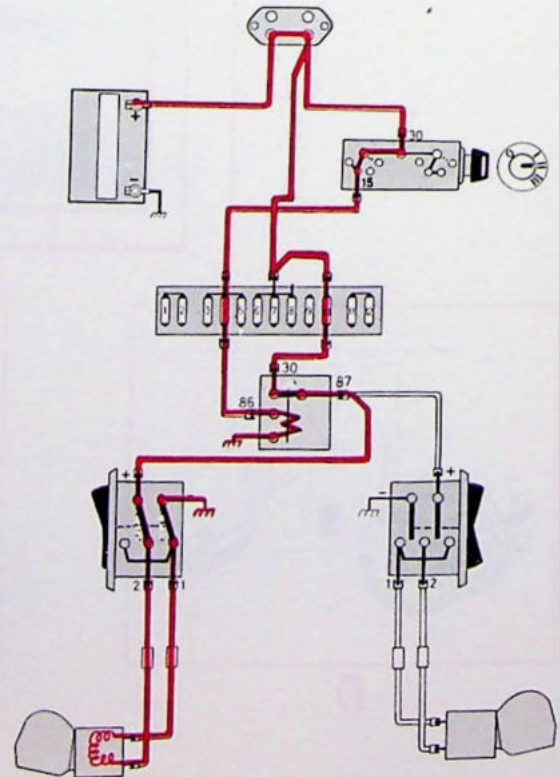


- A Contactslot
- B Elektromotor raammechanisme
- C Schakelaar raammechanisme
- D Zekeringenkastje
- E Schakelaar raammechanisme
- F Relais

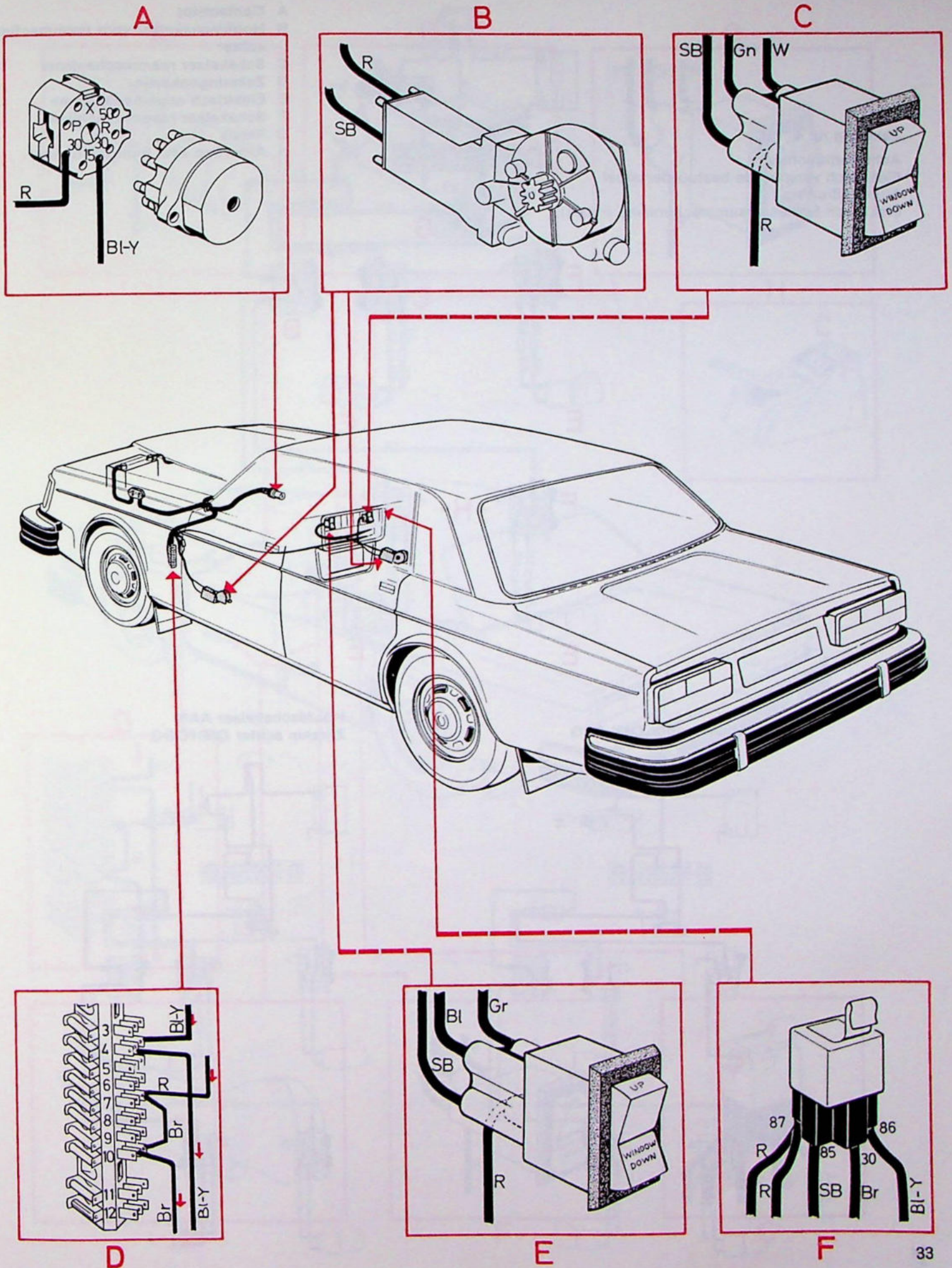
Linkerraam OMHOOG



Linkerraam OMLAAG



Elektrisch bediend raammechanisme, 2-deurs

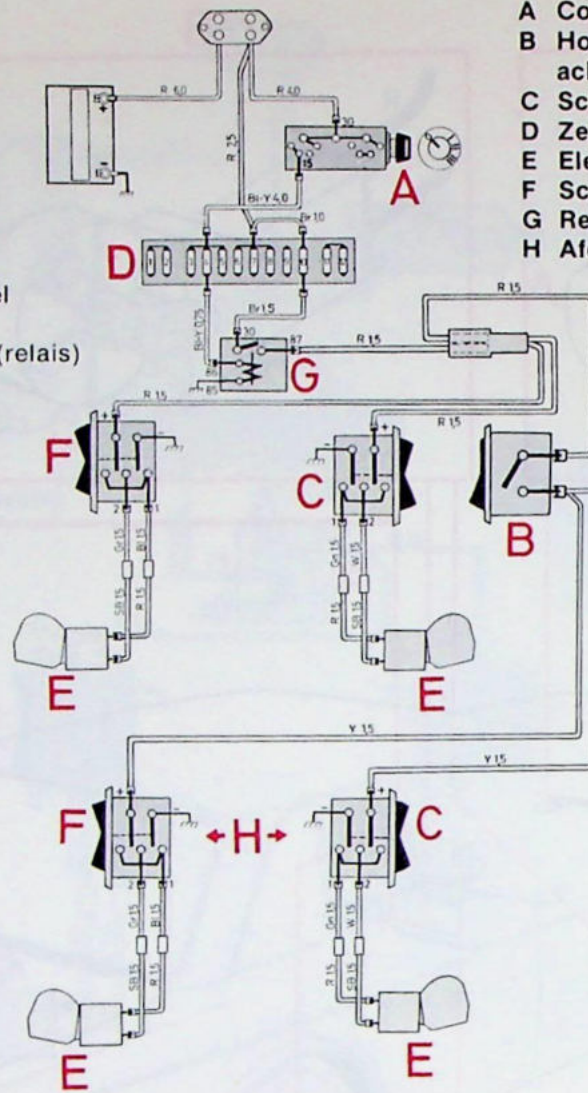


Elektrisch bediend raammechanisme, 4-deurs

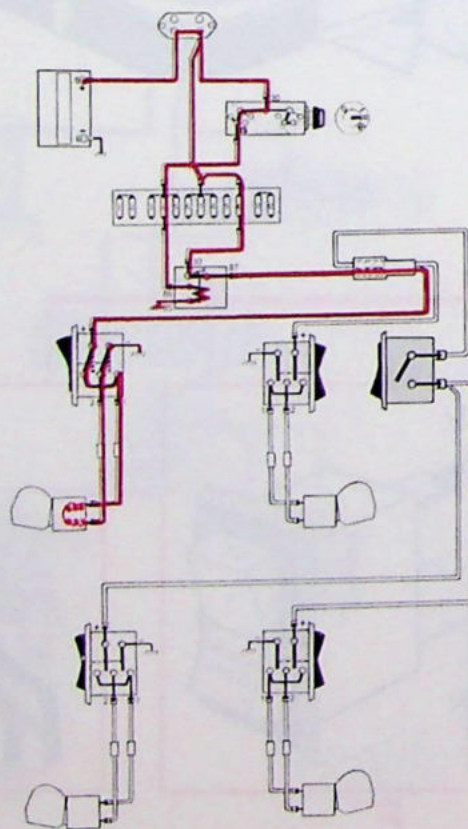
Zekering nr. 4

Achteruitrijlichten
Elektrisch verwarmde bestuurdersstoel
Airconditioning
Elektrisch bediend raammechanisme (relais)

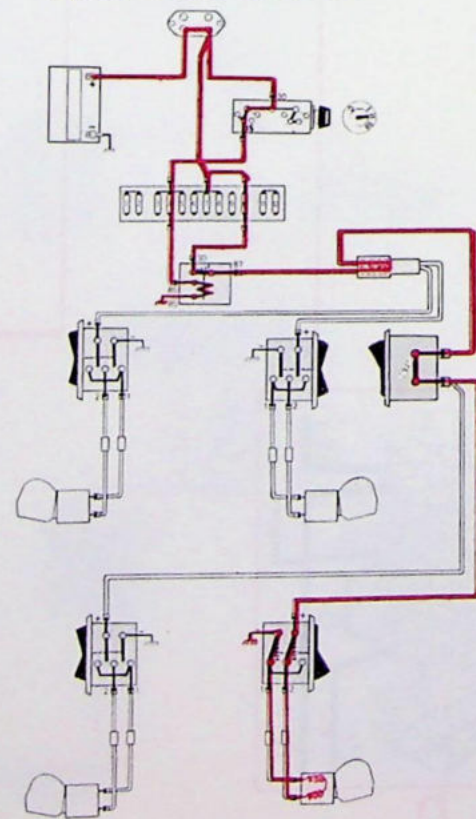
- A Contactslot
- B Hoofdschakelaar voor raammechanisme, achter
- C Schakelaar raammechanisme
- D Zekeringenkastje
- E Elektrisch raammechanisme
- F Schakelaar raammechanisme
- G Relais
- H Afdekkap voor handremhendel



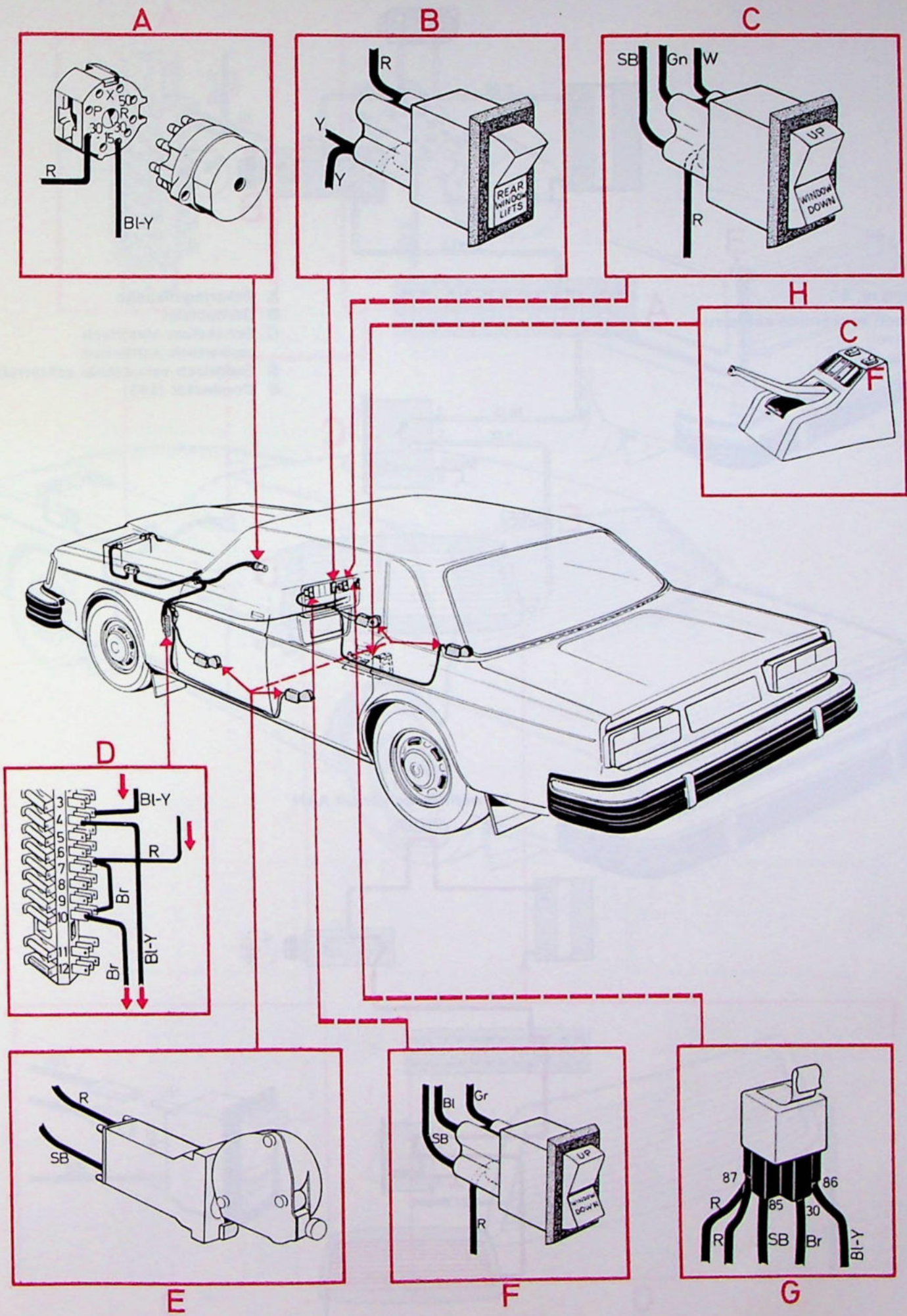
Zijraam vóór OMLAAG



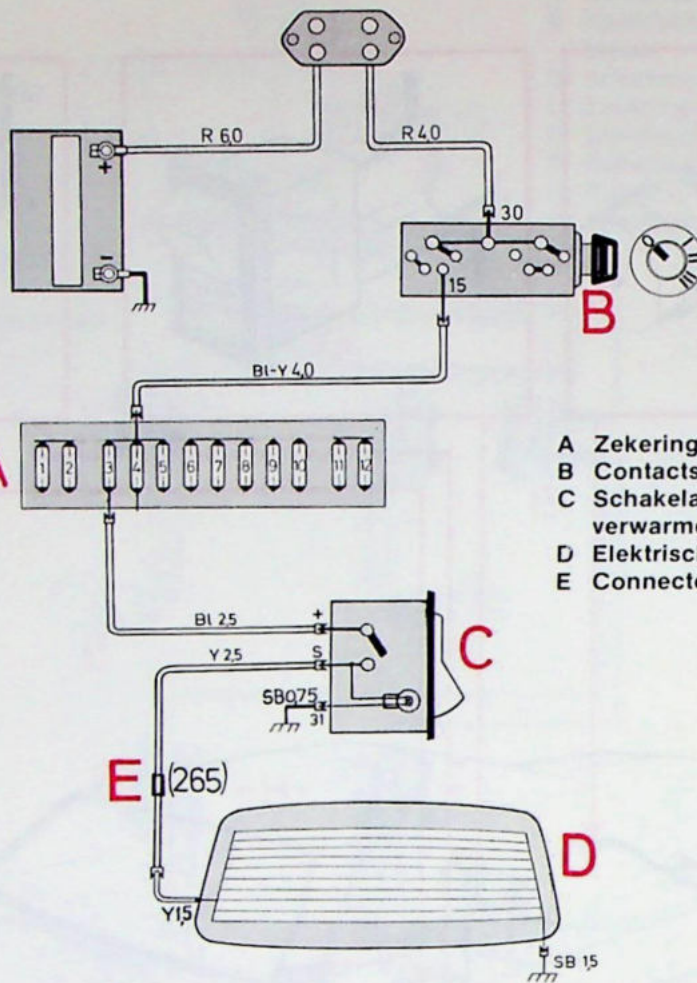
Hoofdschakelaar AAN Zijraam achter OMHOOG



Elektrisch bediend raammechanisme, 4-deurs



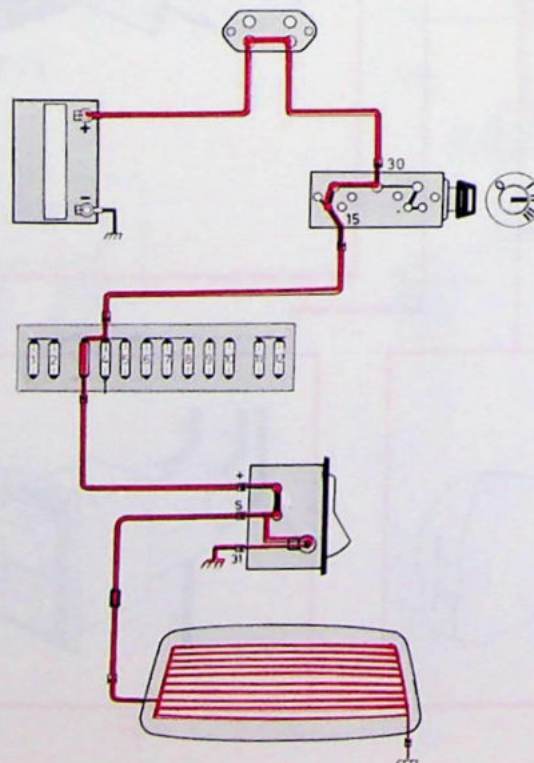
Elektrisch verwarmde achterruit



Zekering nr. 3
Elektrisch verwarmde achterruit
Overdrive

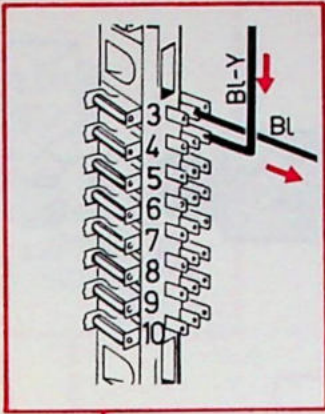
- A Zekeringenkastje
- B Contactslot
- C Schakelaar elektrisch verwarmde achterruit
- D Elektrisch verwarmde achterruit
- E Connector (265)

Verwarmde achterruit AAN

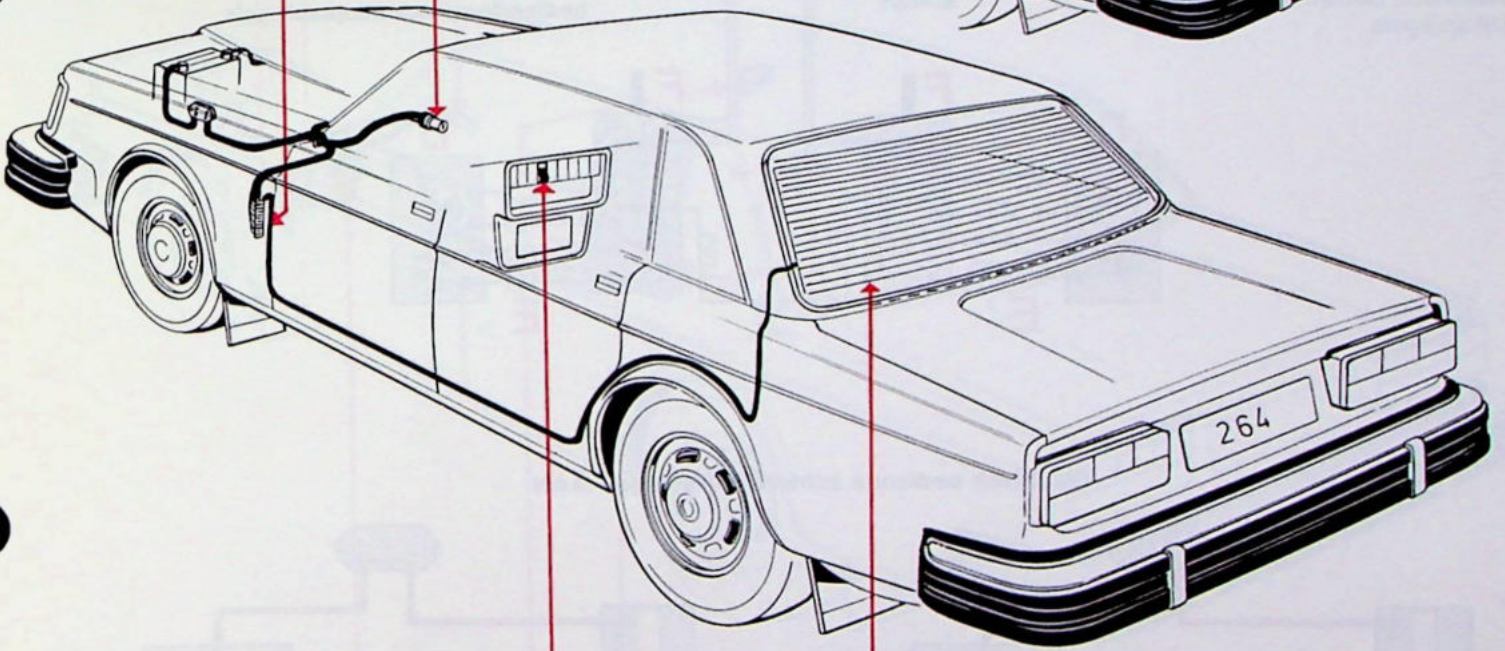
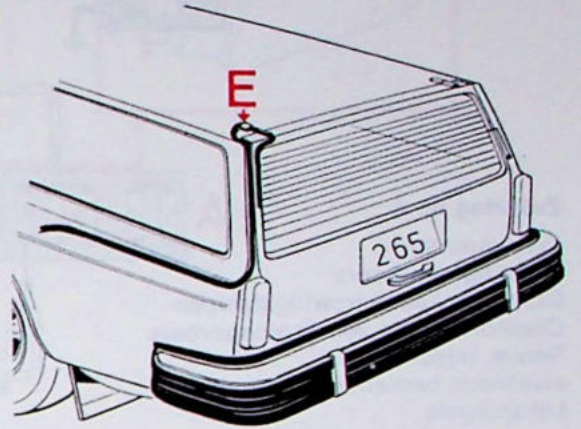
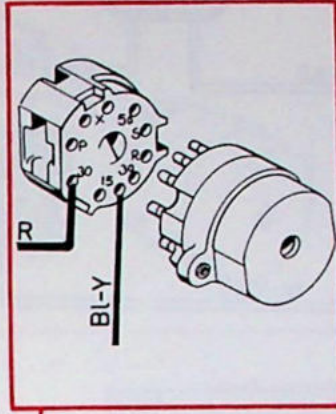


Elektrisch verwarmde achterrait

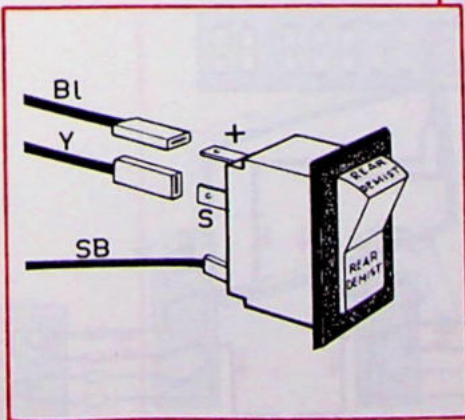
A



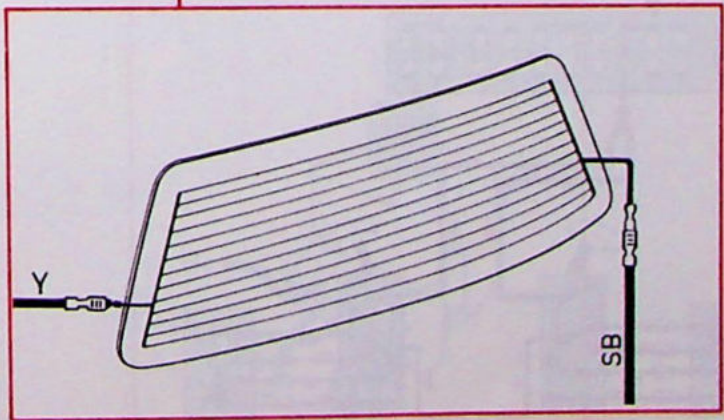
B



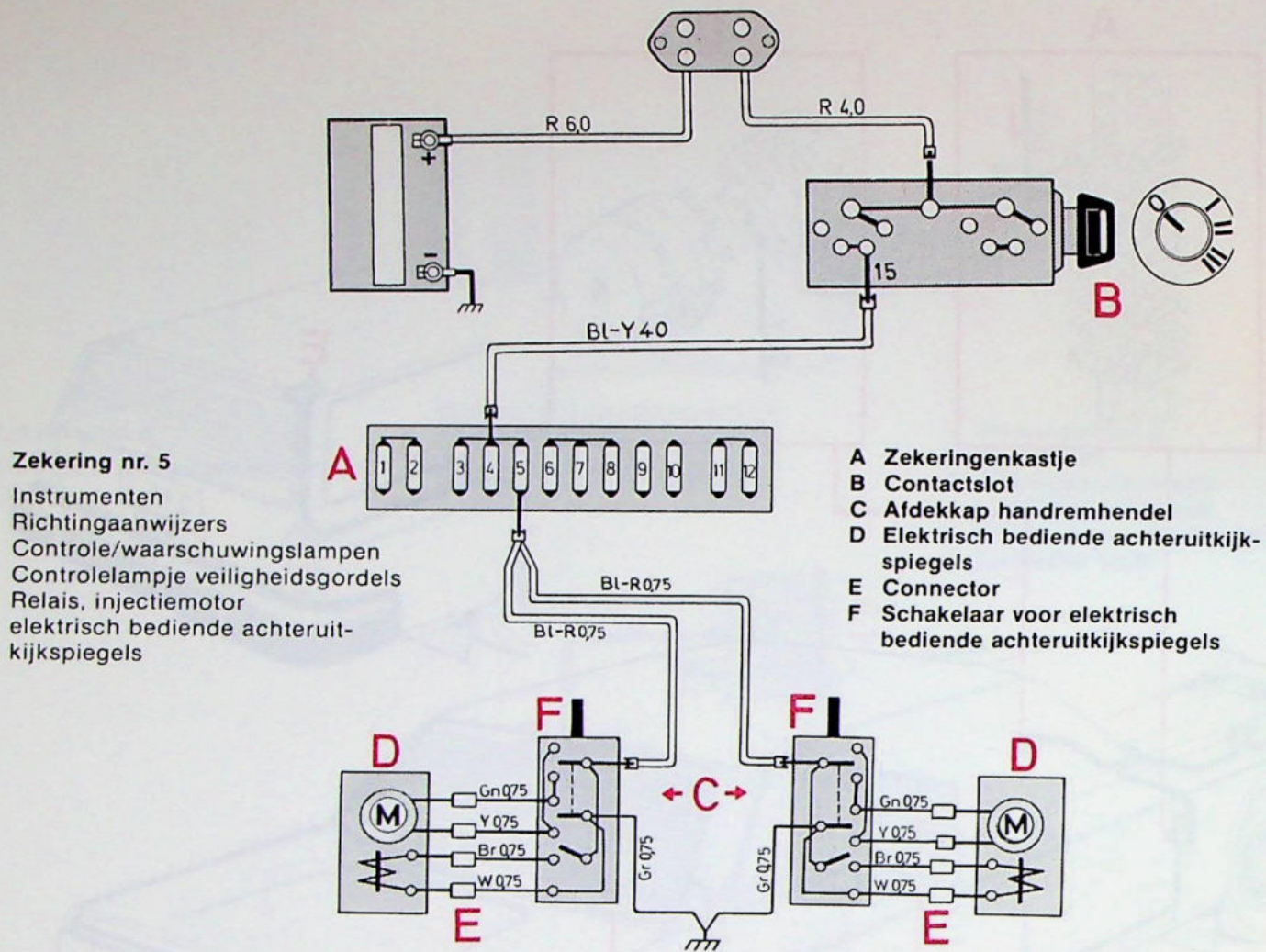
C



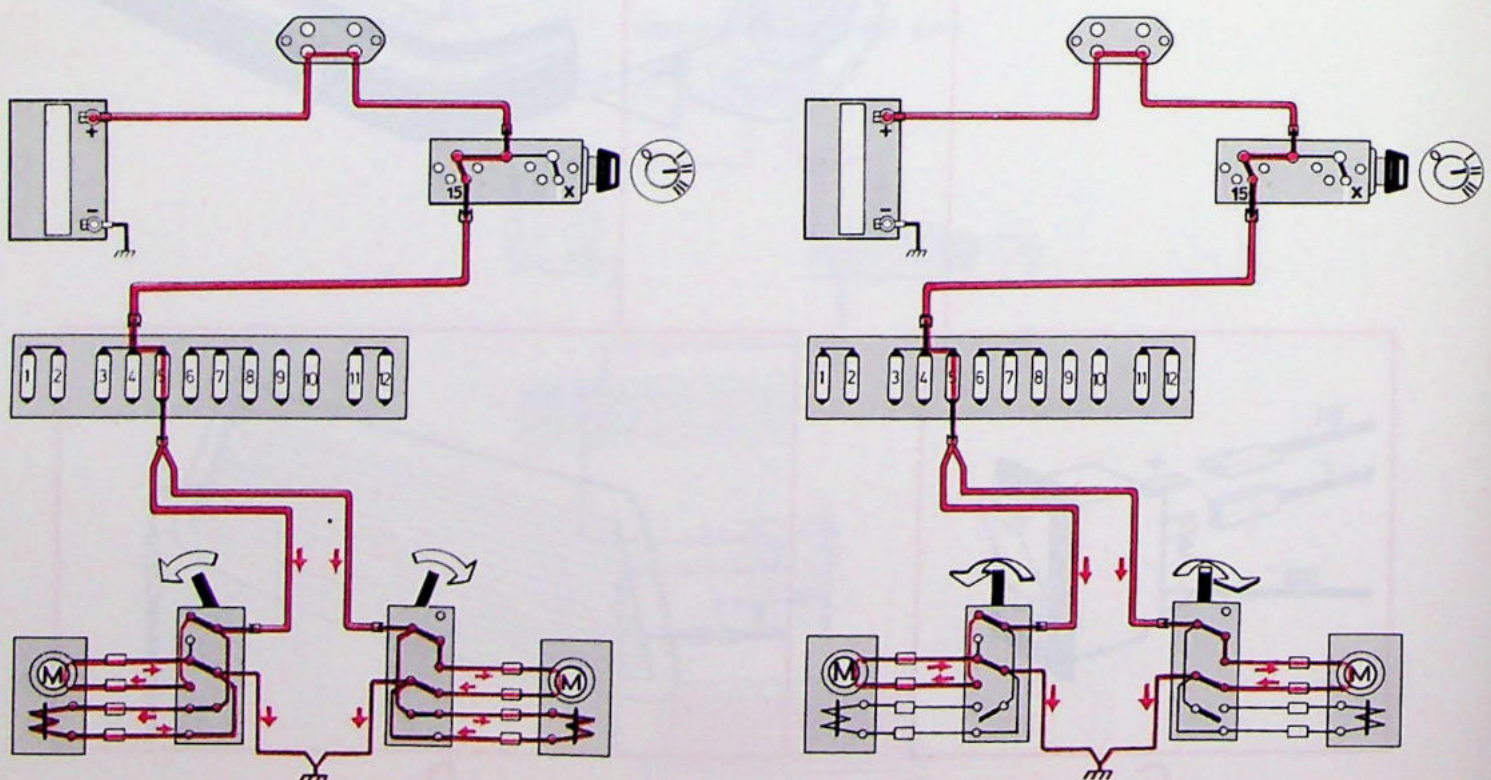
D



Elektrisch bediende achteruitkijkspiegels

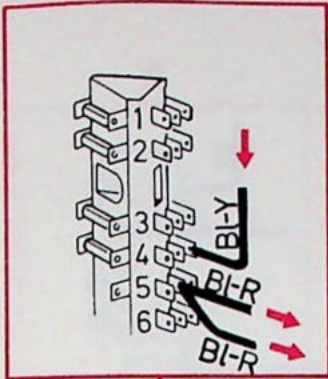


Elektrisch bediende achteruitkijkspiegels AAN

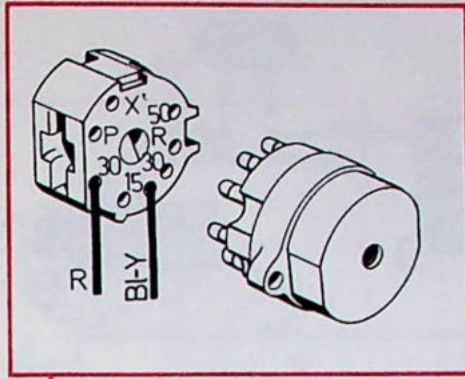


Elektrisch bediende achteruitkijkspiegels

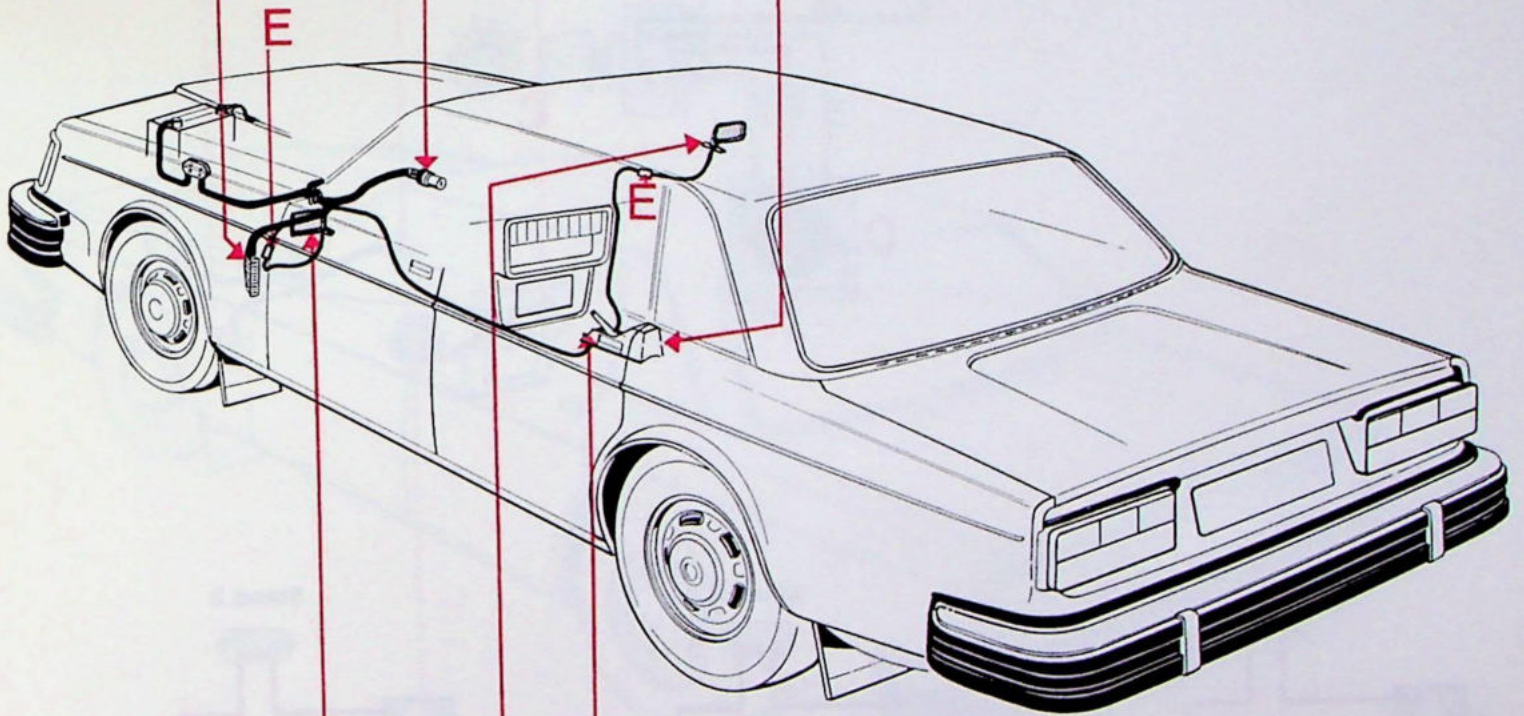
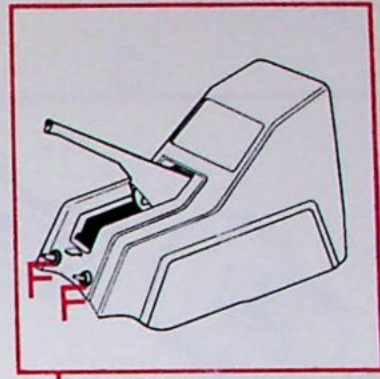
A



B

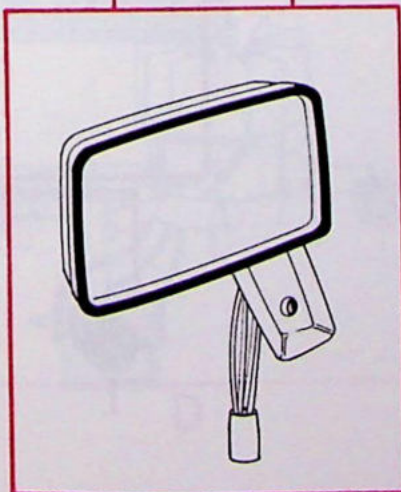


C

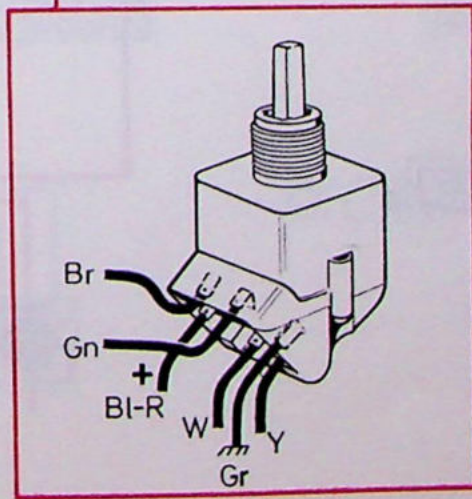


E

E



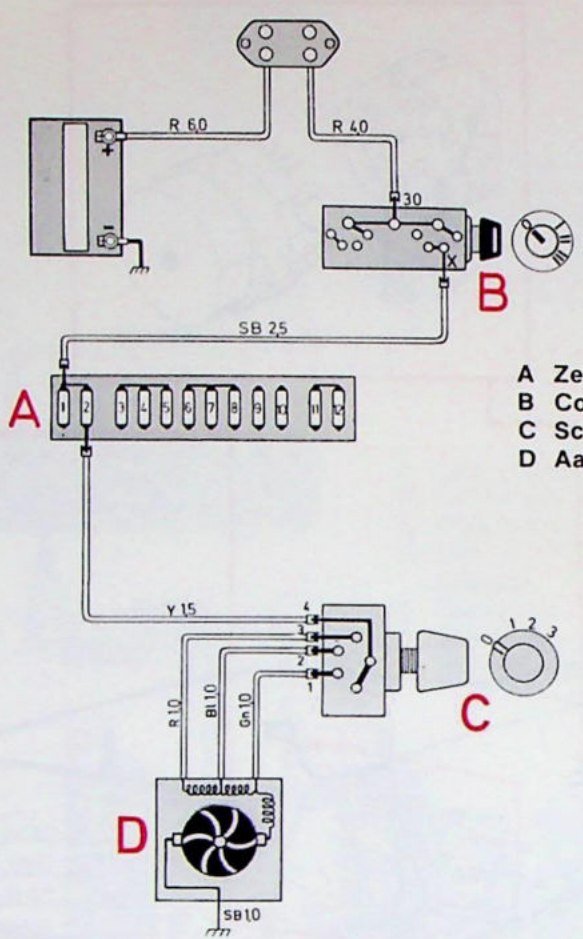
D



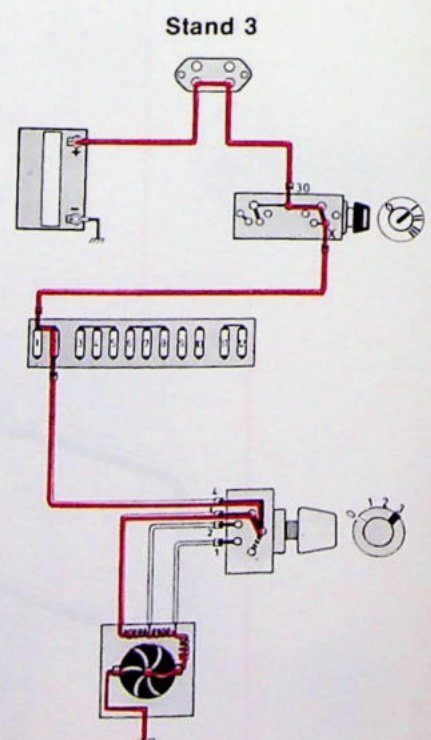
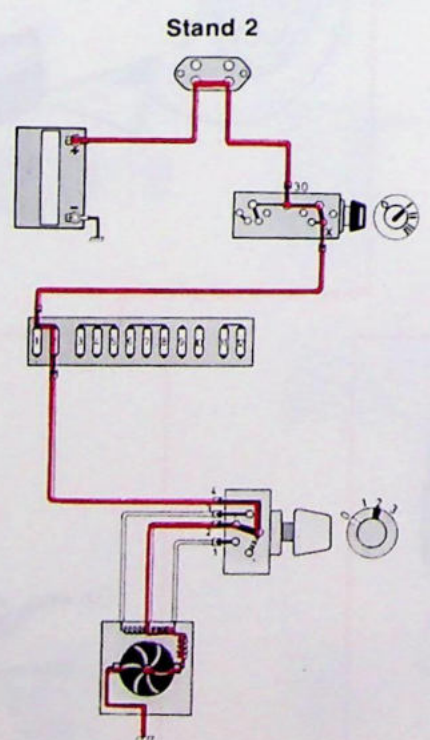
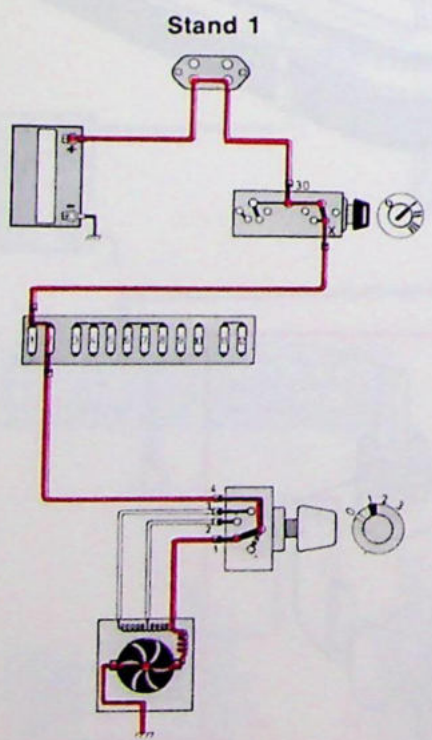
F

Aanjager, standaard verwarmingssysteem

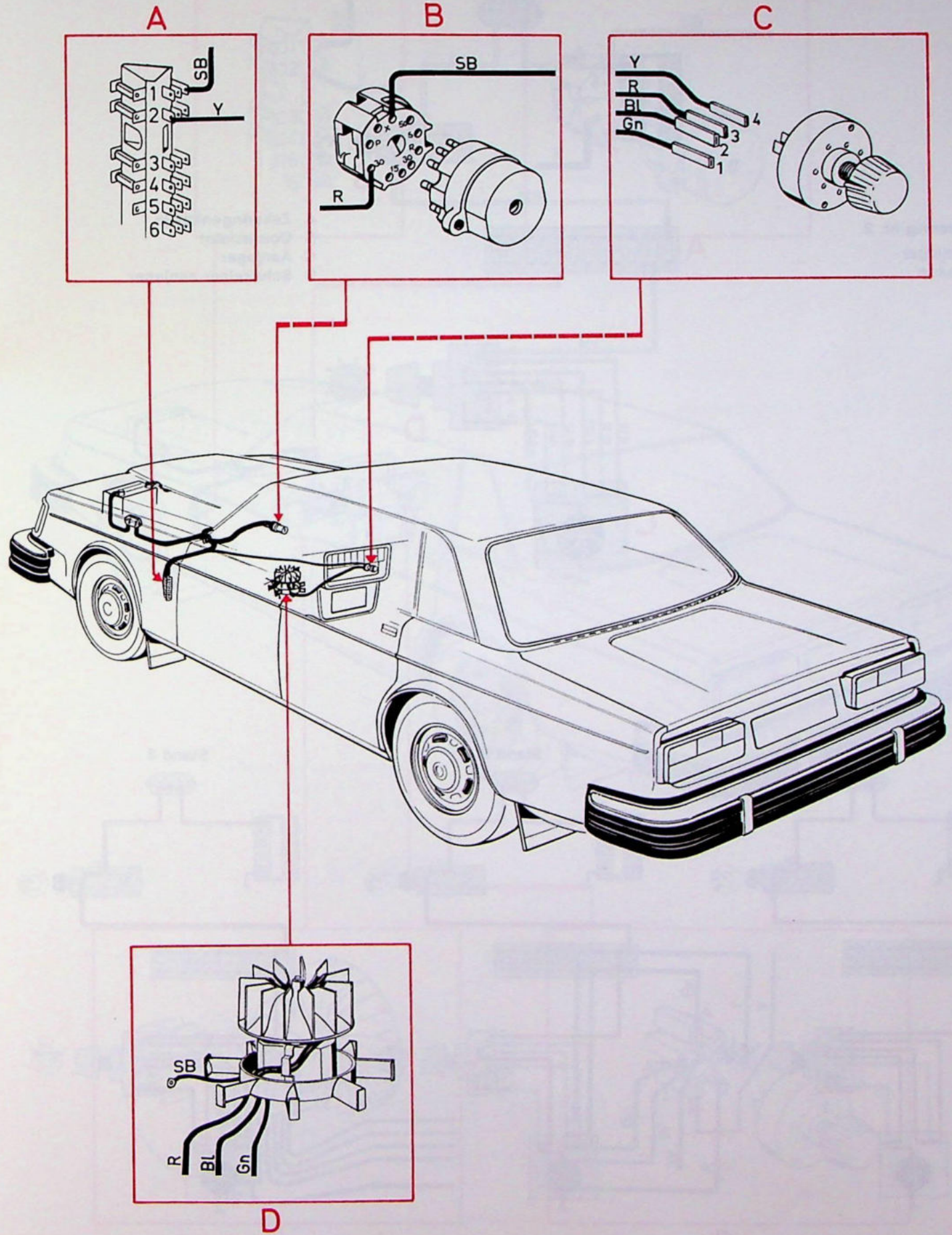
Zekering nr. 2
Aanjager
Claxon



- A Zekeringenkastje
- B Contactslot
- C Schakelaar aanjager
- D Aanjager

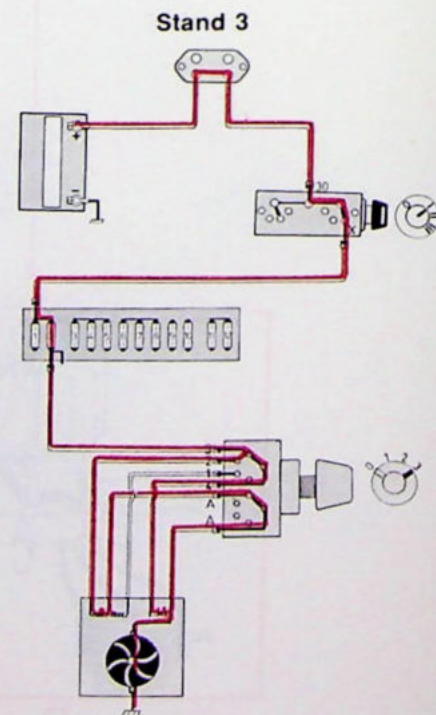
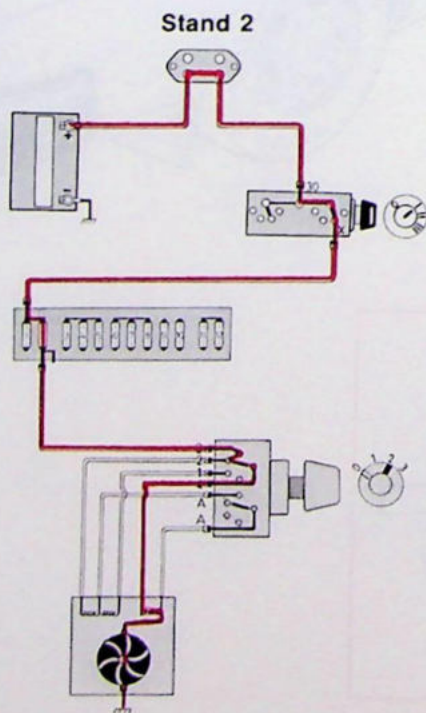
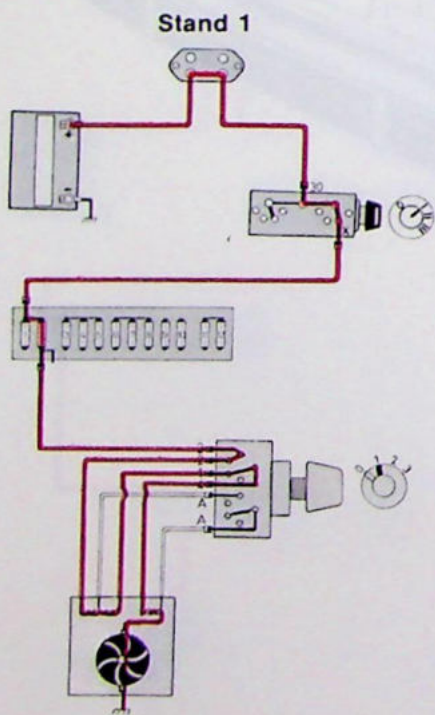
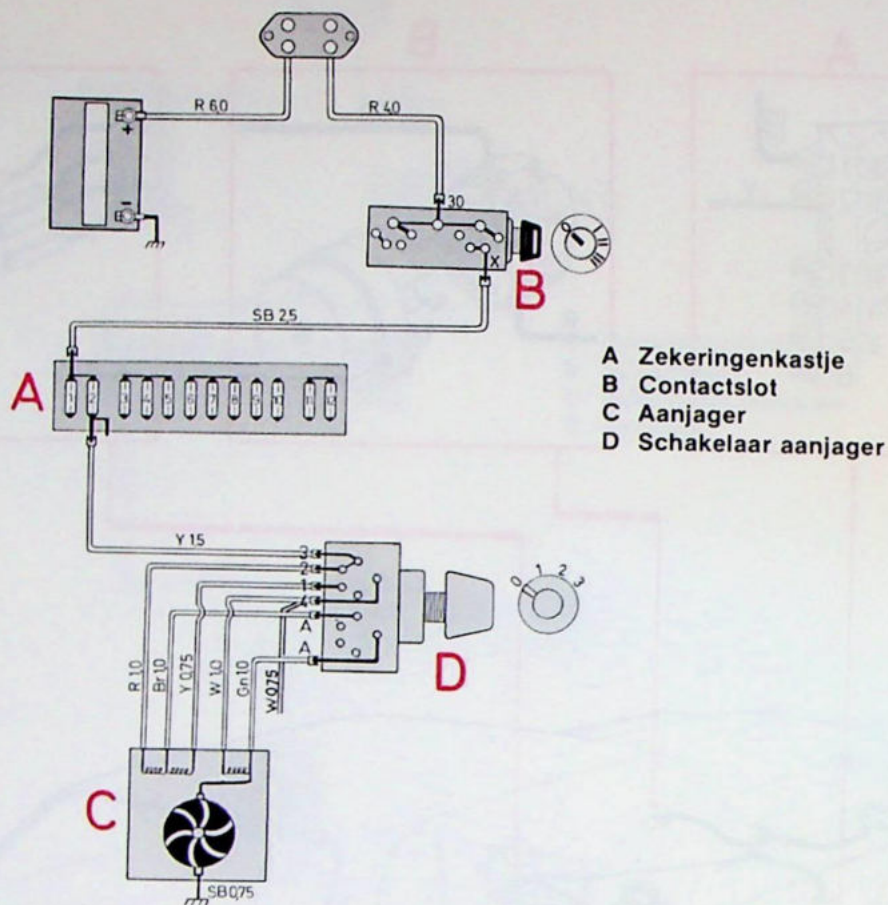


Aanjager, standaard verwarmingssystem



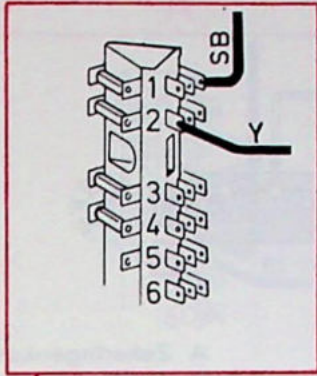
Aanjager, combined unit

Zekering nr. 2
Aanjager
Claxon

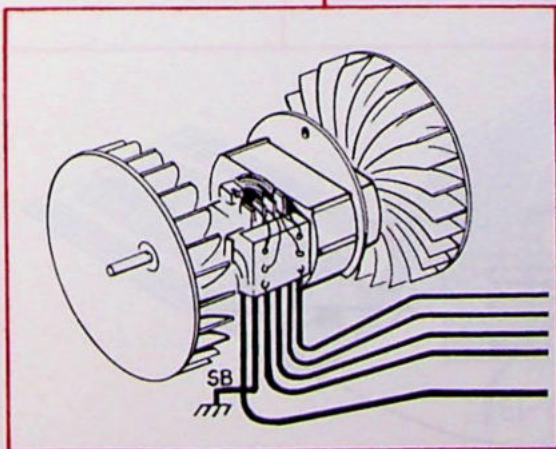
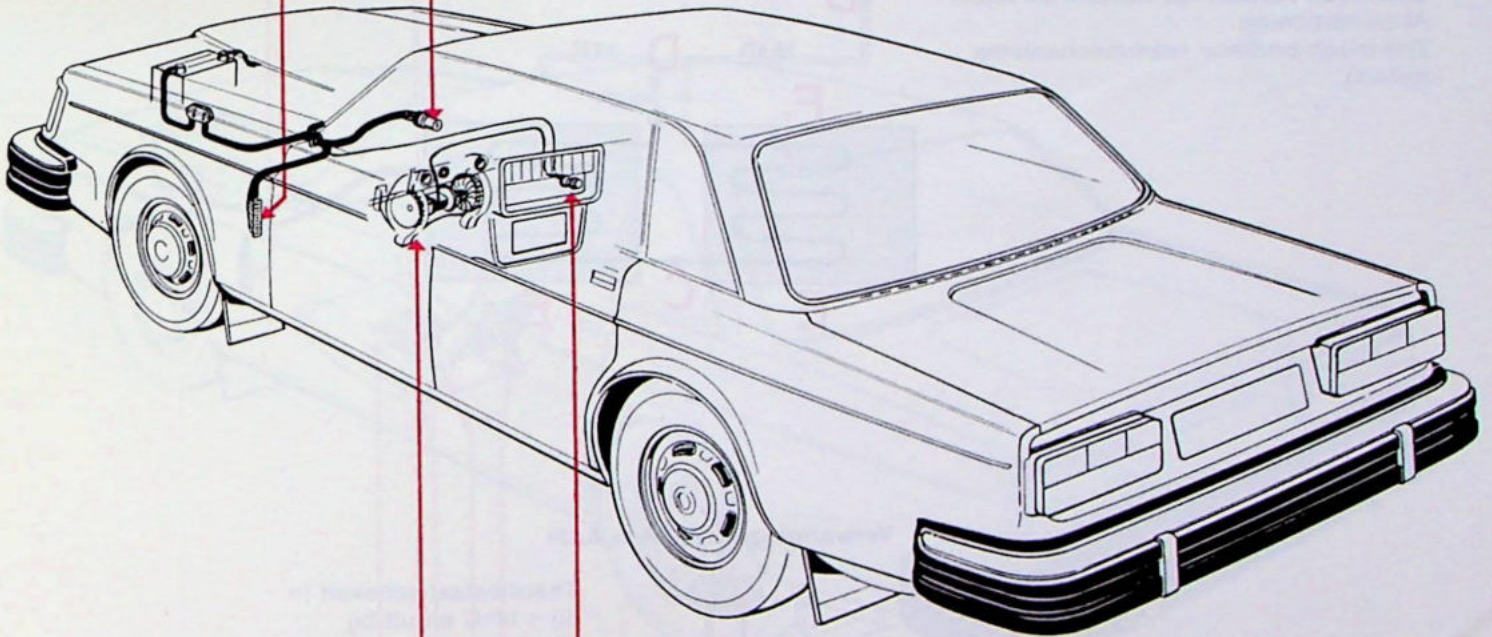
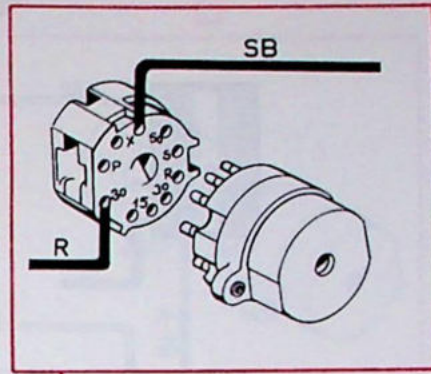


Aanjager, combined unit

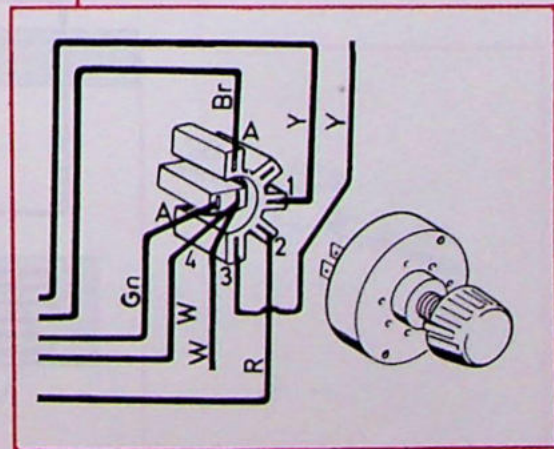
A



B

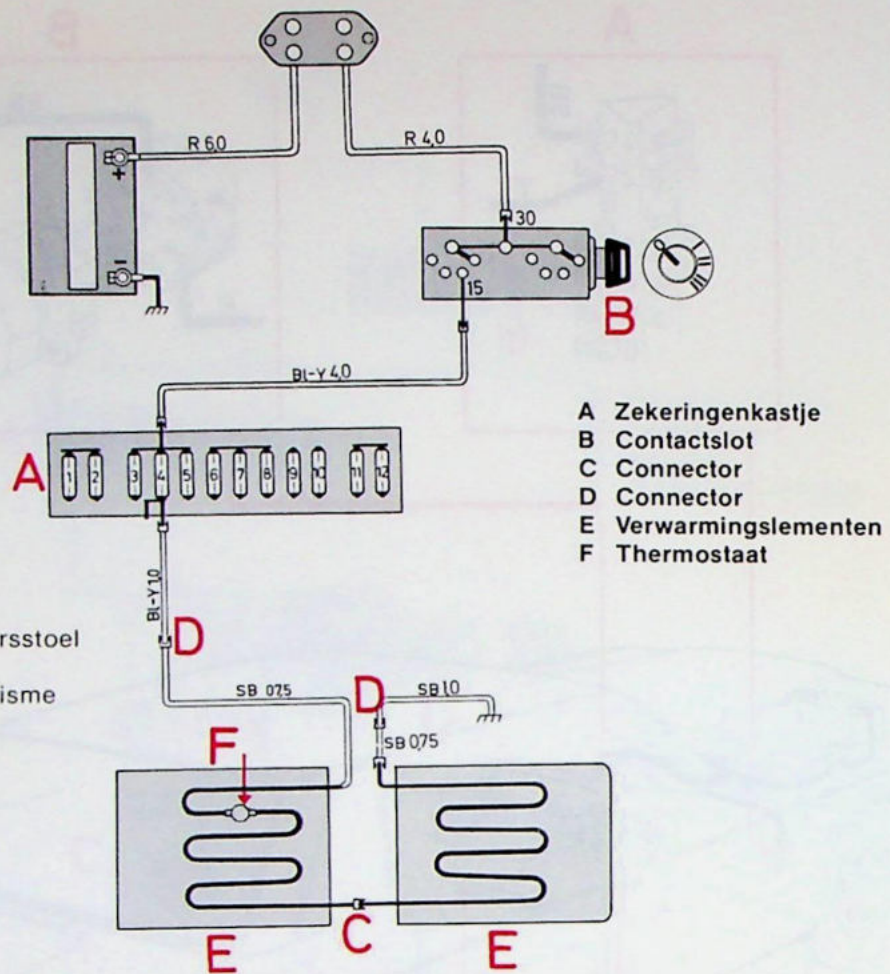


C



D

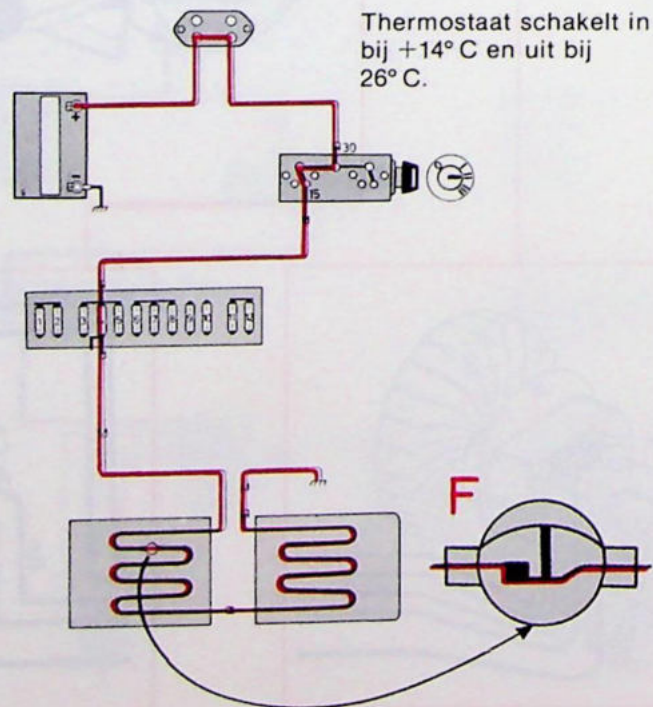
Elektrisch verwarmde bestuurdersstoel



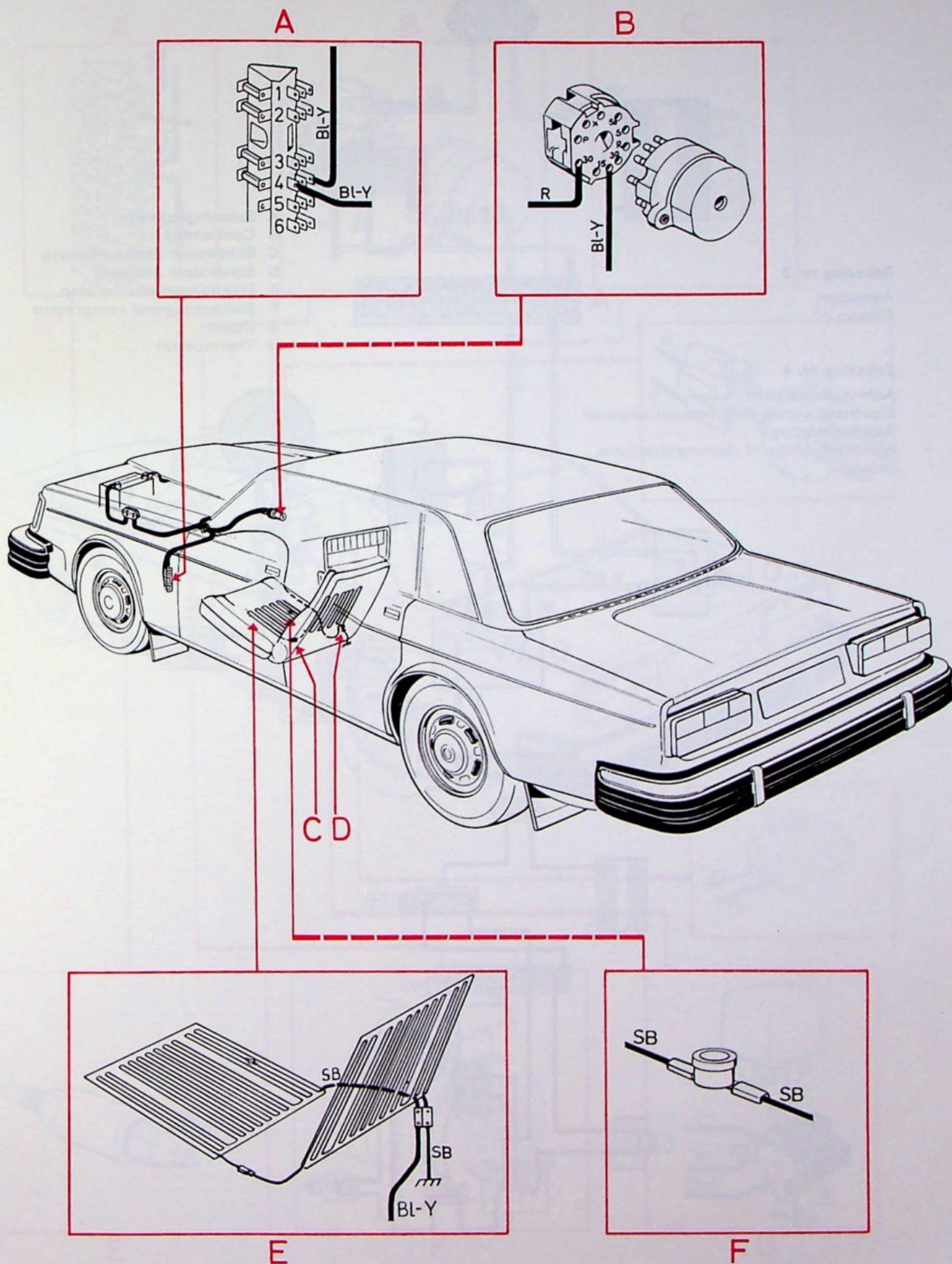
Zekering nr. 4

Achteruitrijlichten
 Elektrisch verwarmde bestuurdersstoel
 Airconditioning
 Elektrisch bediend raammechanisme (relais)

Verwarmingselementen AAN



Elektrisch verwarmde bestuurdersstoel



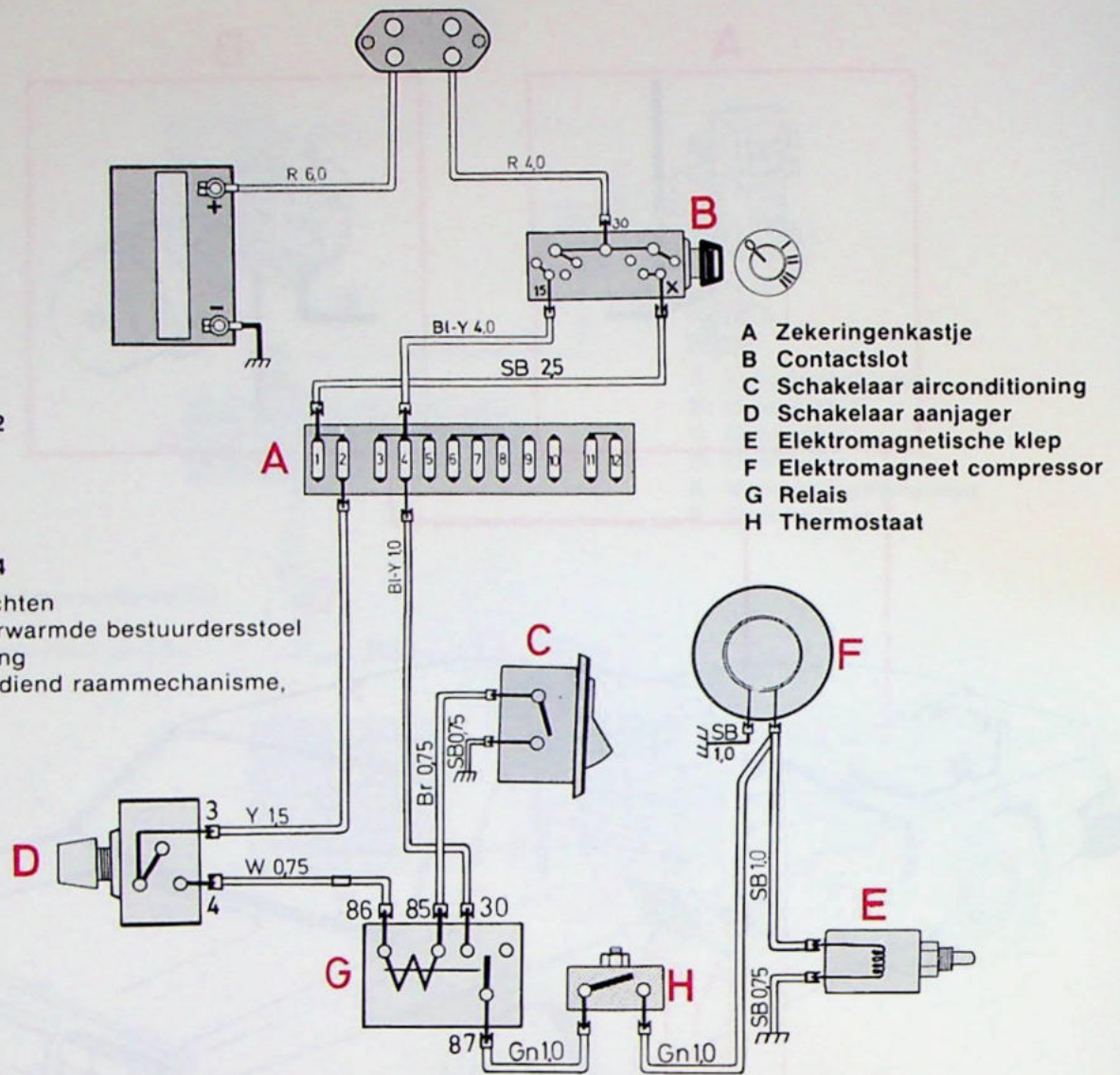
Airconditioning

Zekering nr. 2

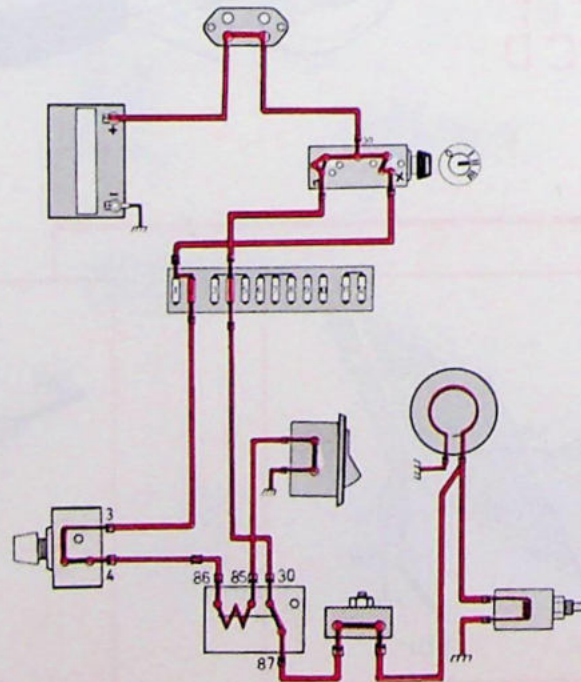
Aanjager
Claxon

Zekering nr. 4

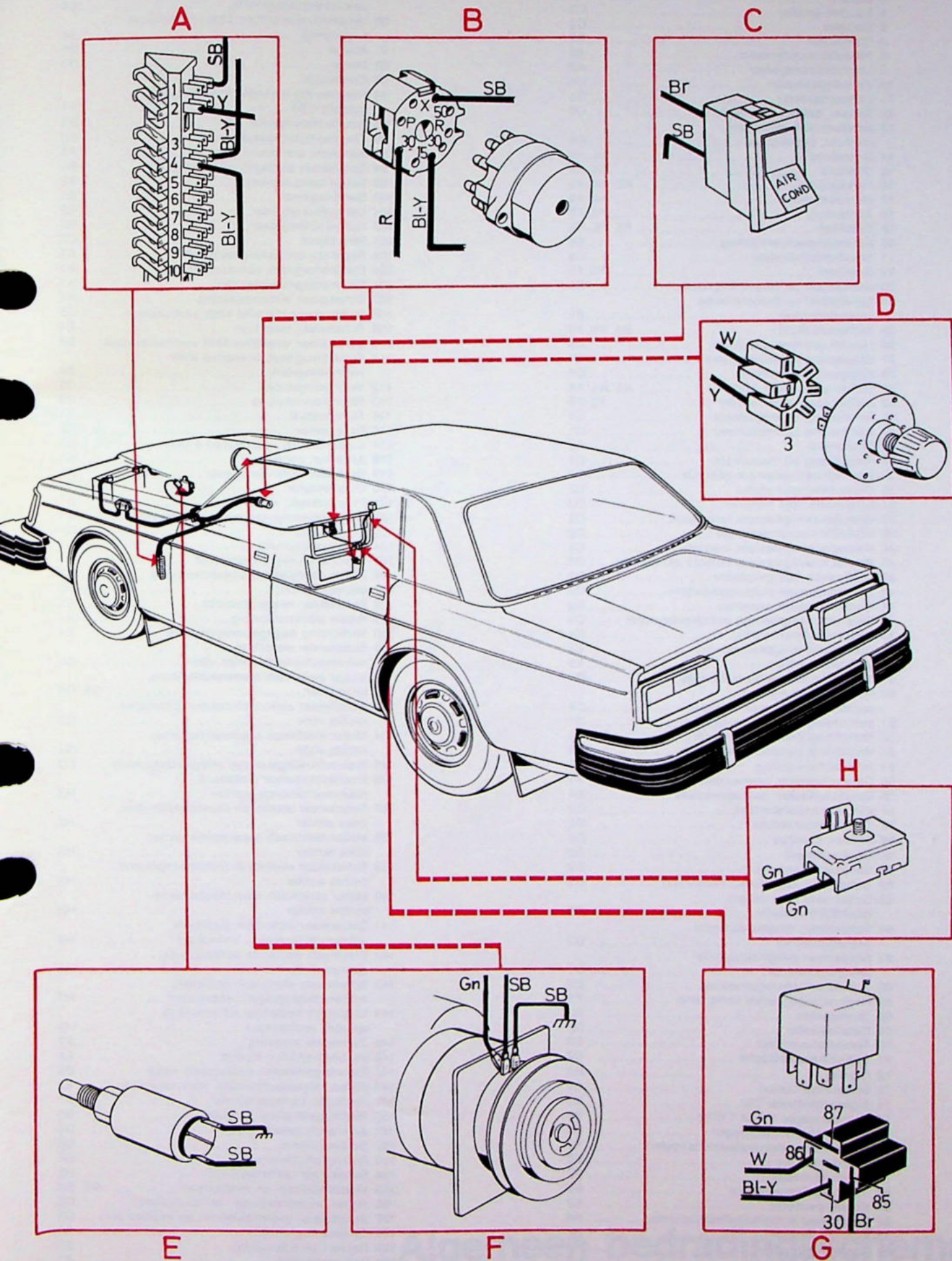
Achteruitrijlichten
Elektrisch verwarmde bestuurdersstoel
Airconditioning
Elektrisch bediend raammechanisme,
(relais)



Airconditioning AAN (Aanjagerschakelaar AAN)



Airconditioning



Algemeen bedradingschema 1978

1	Accu	A2
2	Aansluitblok	B4
3	Contactslot	C4
4	Bobine	C2
5	Stroomverdeler	C2
6	Bougies	C2
7	Startmotor	A2
8	Wisselstroomdynamo	A2
9	Laadstroomregelaar	A2
10	Zekeringenkastje	C4
11	Lichtschakelaar	B5
12	Sensor, defecte gloeilamp	C6
13	Schakelrelais grootlicht, dimlicht, lichtsignaal	B6
14	Grootlicht	A4, A5
15	Dimlicht	A4, A6
16	Parkeerlicht	A3, A4, A6
17	Markeerlichten	A4, A6
18	Achterlicht	F3, F5
19	Zijlichten	F3, F6, H5
20	Kentekenplaatverlichting	F4
21	Stoplichtschakelaar	C6
22	Stoplicht	F3, F5
23	Schakelaar op versnellingsbak	E5
24	Schakelaar op automatische versnellingsbak	B1
25	Achteruitrijlicht	B1, F3, F5
26	Hendel richtingaanwijzers	D5
27	Schakelaar alarminstallatie	E4
28	Knipperlichtautomaat	D5
29	Richtingaanwijzer, vóór	A3, A4, A6
30	Richtingaanwijzer, achter	F3, F5
31	Aansluiting bij instrument	C1
32	Aansluiting bij instrument	C1
33	Tankpomp	B2
34	Aansluiting bij instrument	C1
35	Waarschuwinglampje oliedruk	D2
36	Controlelampje choke	D2
37	Controlelampje handrem	D2
38	Waarschuwinglampje remcircuit	D2
39	EGR/EXH controlelampje	D2
40	Waarschuwinglampje laadstroom	C3
41	Waarschuwinglampje defecte gloeilamp	D3
42	Controlelampje grootlicht	D3
43	Controlelampje richtingaanwijzer	D3
44	Controlelampje overdrive	D3
45	Waarschuwinglampje veiligheidsgordel	D3
46	Motorruimteverlichting	B4
47	Verlichting veiligheidsgordel	E3
48	Verlichting asbak	E3
49	Verlichting paneel keuzehendel	D5
50	Regelbare weerstand verlichting instrumentenpaneel	D6
51	Verlichting instrumentenpaneel	D7
52	Verlichting bedieningspaneel	D6, E6
53	Verlichting handschoenenkastje	E5
54	Interieurverlichting	B5
55	Deurschakelaar, bestuurderszijde	B4, F1
56	Deurschakelaar, passagierszijde	B4
57	Element brandstoftank	C2
58	Temperatuurzender	C2
59	Sensor, oliedruk	D2
60	Chokecontact	D2
61	Schakelaar handrem	D2
62	Schakelaar voor defect remcircuit	D2
63	Schakelaar voor defect EGR/EXH systeem	D2
64	Schakelaar veiligheidsgordel passagiersstoel	D2
65	Schakelaar veiligheidsgordel bestuurdersstoel	D2
66	Schakelaar passagiersstoel	D2
67	Herinneringszoemer verlichting	F1
68	Toerenteller	C2
69	Benzinemeter	D2
70	Temperatuurmeter	D2
71	Spanningsstabilisator	D2
72	Claxon	B4
73	Schakelaar claxon	B4
74	Sigare-aansteker 7A	C3
75	Luchtaanjager 115 of 170 W	B5
76	Schakelaar luchtaanjager	B4
77	Schakelaar voorruitwissers/sproeiers	E2
78	Voorruitwissers	E2
79	Vooruitsproeier	F2
80	Relais koplampwissers	E2
81	Koplampwissers	E2
82	Schakelaar achterrauitwischer/sproeier	H4
83	Achterrauitwischer	H4
84	Achterrauitsproeier	H4
85	Schakelaar achterdeur	H4
86	Bagageruimteverlichting	H5
87	Schakelaar elektrisch verwarmde achterrauitwischer	E4
88	Elektrisch verwarmde achterrauitwischer	D4
89	Verwarmingselement met thermostaat, bestuurdersstoelzitting	E4
90	Verwarmingselement, bestuurdersstoel rugleuning	E4
91	Klokje	D5
92	Diode	D3
93	Connector	
94	Herinnering vastmaken veiligheids- gordels USA	F1
95	Koude-startinjector	B2
96	Thermo-tijdschakelaar	B2
97	Aanjager, combined unit	A1
98	Schakelaar aanjager, combined unit	B1
99	Relais benzinepomp	B2
100	Benzinepomp	B2
101	Dempdrukregelaar	B2
102	Hulp-luchtregelaar	B2
103	Weerstand	C2
104	Regelaar, ontstekingssysteem	A1
105	Elektromagneet, compressor	A1
106	Elektromagnetische klep	A1
107	Schakelaar, airconditioning	A1
108	Elektromagnetische klep, carburateur	C5
109	Schakelaar, overdrive	E4
110	Schakelaar, overdrive M46 versnellingsbak	E4
111	Elektromagneet, overdrive M46 versnellingsbak	D4
112	Verbindingsblok	C3
113	Stroomaansluiting	C3
114	Thermostaat	E1
116	Suppressor	C2
117	Luidsprekers, voordeuren 4 Ohm	G1
118	Antenne, voorruit	G1
119	Bovenste dode-puntgever	G1
120	Condensator	A3, B2
121	Thermostaat, vloer	D1
122	Controlelampje temperatuur uitlaatgas	D1
123	Diodekastje	D1
124	Temperatuurmeter	D1
125	Thermo-element catalisator	D1
126	Relais elektrisch raammechanisme	G3
127	Mistachterlicht	E3, H5
128	Schakelaar mistachterlicht	E5
129	Relais airconditioning	A1
130	Verlichting bagagecompartment	E4
131	Schakelaar elektrisch raammechanisme, links vóór	G3
132	Motor elektrisch raammechanisme, links vóór	G3, G4
133	Schakelaar elektrisch raammechanisme rechts vóór	G3
134	Motor elektrisch raammechanisme, rechts vóór	G4
135	Waarschuwinglampje veiligheidsgordels	D2
136	Hoofdschakelaar elektrisch raammechanisme, achter	H3
137	Schakelaar elektrisch raammechanisme links achter	H3
138	Motor elektrisch raammechanisme, links achter	H3
139	Schakelaar elektrisch raammechanisme, rechts achter	H3
140	Motor elektrisch raammechanisme, rechts achter	H3
141	Schakelaar elektrisch bediende achterrauitkijkspiegel, linkerkant	H2
142	Elektrisch bediende achterrauitkijk- spiegel, linkerkant	H3
143	Schakelaar elektrisch bediende achterrauitkijkspiegel, rechterkant	H2
144	Elektrisch bediende achterrauitkijk- spiegel, rechterkant	H3
145	Zwevende zekering	B2
146	Verbindingsblok 8 polig	E6
147	Zekeringenkastje, koplampen Italië	B6
148	Relais intervallschakelaar voorruitwissers	E2
149	Testpunt, Lambda sonde	E1
150	Richtingaanwijzers, zijkant	B3
151	Zwevende zekering	G6
152	Schijnwerpers	G5
153	Relais schijnwerpers	G5
154	Schakelaar schijnwerpers	G5
155	Meedraaiende- en mistlampen	G5, G6
156	Relais, meedraaiende- en mistlampen	G6
157	Schakelaar, meedraaiende- en mistlampen	G5
158	Temperatuursensor	A1
159	Relais Lambda sonde	E1
160	Frekwentieklep	E1
161	Controle unit, Lambda systeem	E1
162	Lambda sonde	E1

