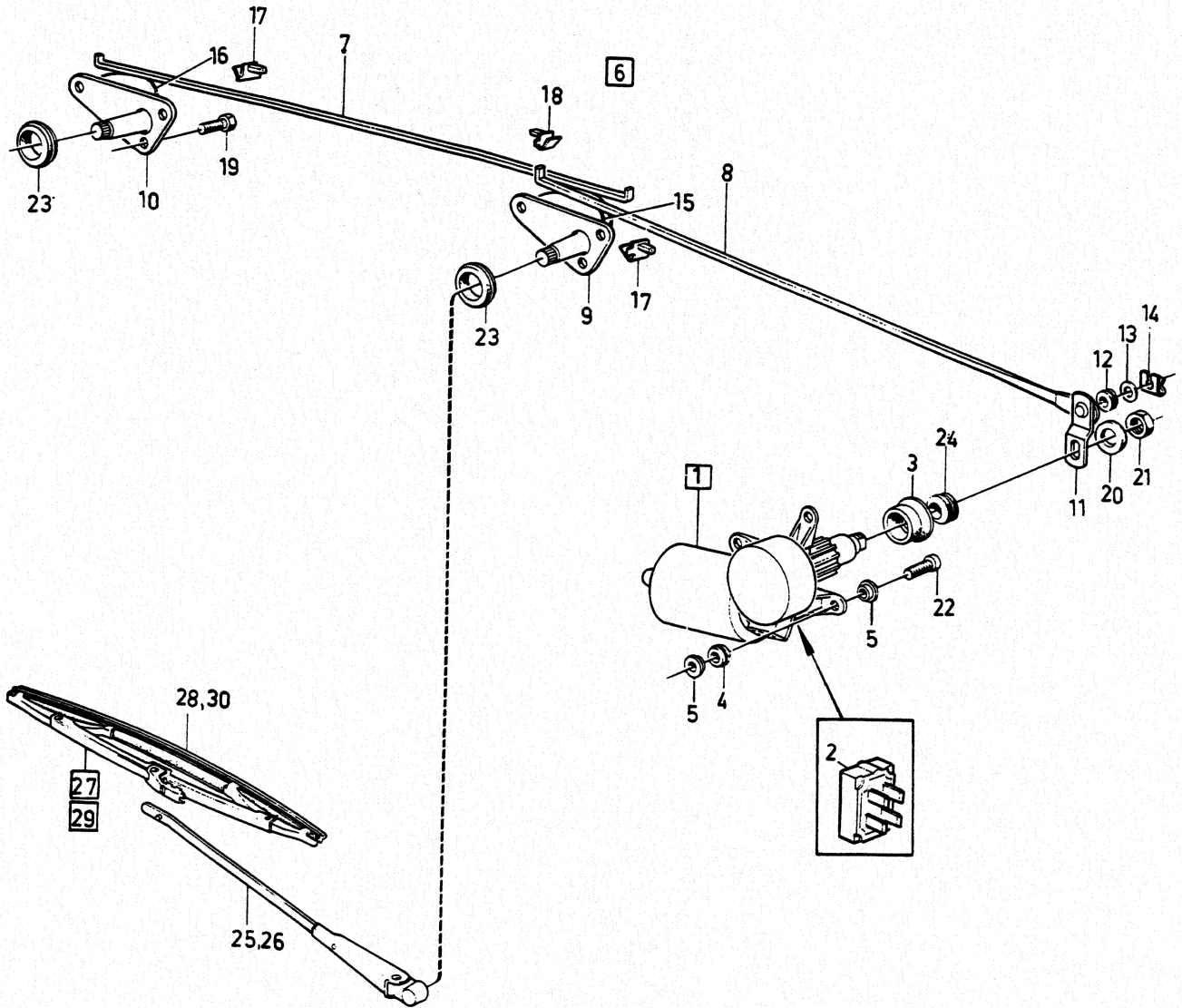


A	B	C	D	E	VINDRUTETORKARE					SCHEIBENWISCHER					Grupp Gruppe
															36
															Sida Seite
															585
Pos	Artikel nr Artikelnr	Antal /Anzahl					P S	Benämning	Bezeichnung	Anmärkning Anmerkung	S R				
		A	B	C	D	E									
26	1203020-1	1	-	-	-	-	• Lina	• Seil		2					
27	687785-6	2	-	-	-	-	• Gavel	• Stirnwand		3					
28	687788-0	1	-	-	-	-	• Gavel	• Stirnwand		3					
29	946544-4	6	-	-	-	-	Flänsskruv	Flanschschraube		2					
30	955948-5	1	-	-	-	-	Låsbricka	Sicherungsscheibe		2					
31	955781-0	1	-	-	-	-	Mutter	Mutter		2					
32	946934-7	3	-	-	-	-	Flänsskruv	Flanschschraube	LG 20	2					
33	1213987-9	2	-	-	-	-	Tätning	Dichtung	EXC 262C CH 4012-	3					
	1248866-4	2	-	-	-	-	Tätning	Dichtung	262C CH 4012-	3					
34	1372215-2	1	-	-	-	-	Gummibussning	Gummibuchse	(1372157) ELUX.	3					
	1203778-4	1	-	-	-	-	Bussning	Buchse	SWF	2					
35	1372141-0	1	-	-	-	-	Torkarm, v	Wischerarm, l	(1202571)	2					
	1372142-8	1	-	-	-	-	Torkarm, h	Wischerarm, r	(1202572)	2					
	1254645-3	1	-	-	-	-	Torkarm, v	Wischerarm, l	L.H.D 262 C	1					
	1254646-1	1	-	-	-	-	Torkarm, h	Wischerarm, r	L.H.D 262 C	1					
36		2	-	-	-	-	NS Torkarblad	Wischerblatt	ALTER 1 (1202535)	1					
37	1202947	1	-	-	-	-	OP • Torkarblad	• Wischerblatt	ALTER 1	1					
38	273811-0	2	-	-	-	-	Torkarbladsats	Wischerblattsats	(1202570) ALTER 2	1					
39	1202948-4	1	-	-	-	-	• Torkarblad	• Wischerblatt	ALTER 2	1					
		1	-	-	-	-	NS • Torkarblad	• Wischerblatt	L.H.D 262C						
		1	-	-	-	-	NS • Torkarblad	• Wischerblatt	L.H.D 262C						



VOLVO PARTS
 1 030 28084
 (103:7)