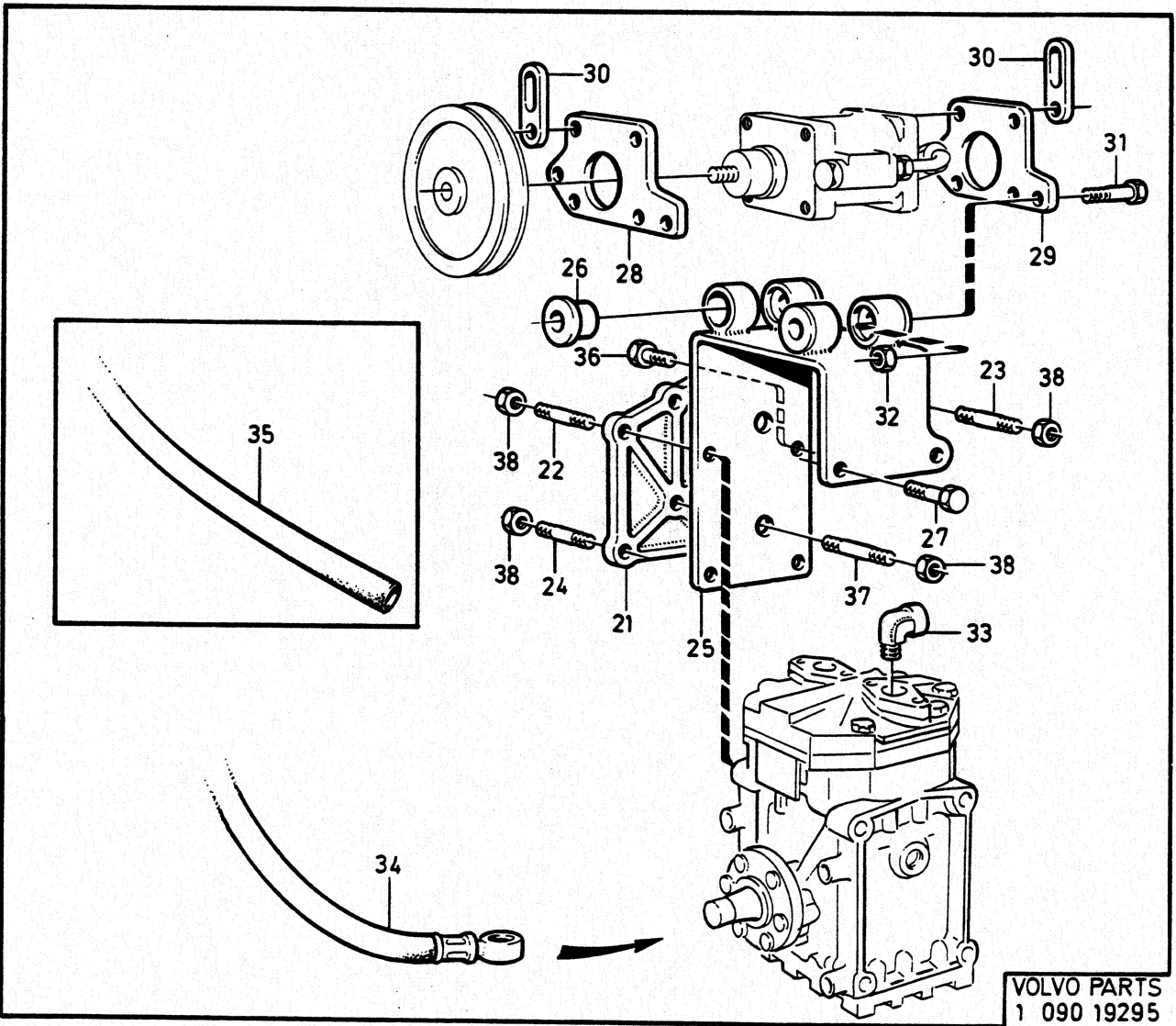
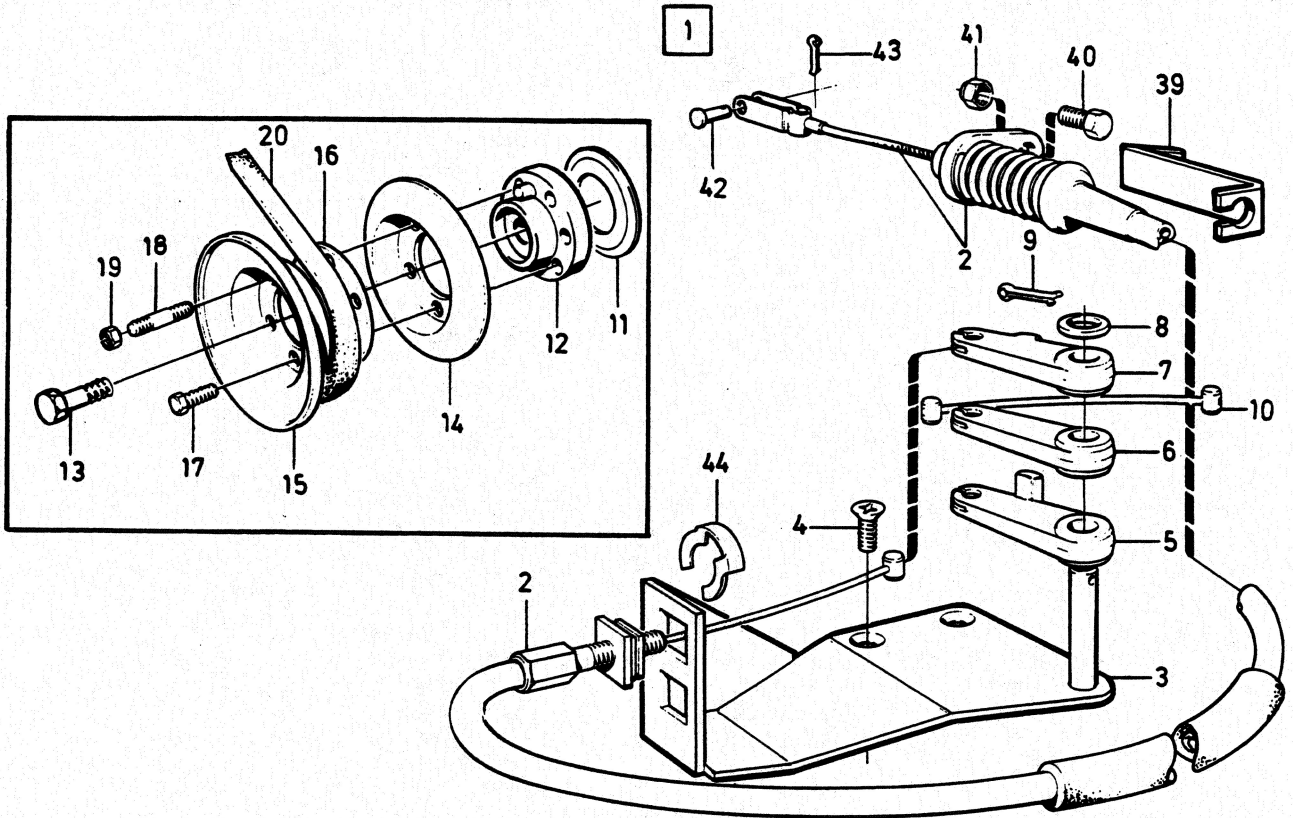


A	B	C	D	E	P	S	Benämning	Bezeichnung	Anmärkning	Anmerkung	S	R	
							HANDIKAPPREGLAGE	BEHINDERTEN-SCHALTAPPARAT			Grupp	Gruppe	
							GASREGLAGE	GASREGLER			89		
											Sida	Seite	
								B20A			1563		
Pos	Artikel nr	Antal /Anzahl					P	Benämning	Bezeichnung	Anmärkning	Anmerkung	S	R
	Artikelnr.	A	B	C	D	E							
1		1	-	-	-	-	NS	Gasreglagesats .....	Gasregelsatz .....				
2	1228950-0	1	-	-	-	-		• Gasreglagewire .....	• Gasregelzug .....	(1205875)		1	
3	1228971	1	-	-	-	-	OP	• Konsol .....	• Konsole .....			6	
4	1228996	1	-	-	-	-	OP	• Stöd .....	• Stutze .....			6	
5	955245-6	1	-	-	-	-		• Skruv .....	• Schraube .....			2	
6	963104-5	1	-	-	-	-		• Låsmutter .....	• Sicherungsmutter .....			2	
7	1228993	1	-	-	-	-	OP	• Axel .....	• Welle .....			6	
8	1229001	1	-	-	-	-	NS	• Returfjäder .....	• Ruckhoffeder .....				
9	1228989-8	1	-	-	-	-		• Reglageskiva .....	• Reglerscheibe .....			6	
10	462860-8	1	-	-	-	-		• Fjäder .....	• Feder .....			2	
11	1228994	1	-	-	-	-	OP	• Reglageskiva .....	• Reglerscheibe .....			6	
12	462859-0	1	-	-	-	-		• Fjäder .....	• Feder .....			2	
13	1228990	1	-	-	-	-	OP	• Reglageskiva .....	• Reglerscheibe .....			6	
14	1229002	1	-	-	-	-	OP	• Fjäder .....	• Feder .....			6	
15	955270-4	2	-	-	-	-		• Skruv .....	• Schraube .....			2	
15a	948070-8	1	-	-	-	-		• Reglerstång .....	• Regelstange .....	(947261)		3	
16	462564-6	1	-	-	-	-		• Remskiva .....	• Riemenscheibe .....			3	
17	460327-0	1	-	-	-	-		• Bricka .....	• Scheibe .....			3	
18	966390-7	1	-	-	-	-		• Kilrem .....	• Keilriemen .....	(958503)		1	
19	462785	1	-	-	-	-	OP	• Spännrulle .....	• Spannrolle .....			5	
20		1	-	-	-	-	NS	• Hävarm .....	• Hebel .....				
21	460077-1	1	-	-	-	-		• Remskiva .....	• Riemenscheibe .....			3	
22	914454-4	1	-	-	-	-		• Spärring .....	• Nutring .....			2	
23	914526-9	1	-	-	-	-		• Spärring .....	• Nutring .....			2	
24	181393-0	1	-	-	-	-		• Lager .....	• Lager .....			2	
25	940160-5	1	-	-	-	-		• Skruv .....	• Schraube .....			2	
26	462749	1	-	-	-	-	OP	• Konsol .....	• Konsole .....			5	
27	955535-0	2	-	-	-	-		• Skruv .....	• Schraube .....			2	
28	924079-7	1	-	-	-	-		• Pinnskruv .....	• Stiftschraube .....			2	
29	955783-6	1	-	-	-	-		• Mutter .....	• Mutter .....			2	
30	960148-5	3	-	-	-	-		• Bricka .....	• Scheibe .....			2	
31	462928	1	-	-	-	-	OP	• Konsol .....	• Konsole .....			5	
32	955319-9	1	-	-	-	-		• Skruv .....	• Schraube .....			2	
33	940115-9	2	-	-	-	-		• Skruv .....	• Schraube .....			2	
34	924077-1	1	-	-	-	-		• Pinnskruv .....	• Stiftschraube .....			2	
35	955783-6	1	-	-	-	-		• Mutter .....	• Mutter .....			2	
36	960148-5	3	-	-	-	-		• Bricka .....	• Scheibe .....			2	
37	462924-2	1	-	-	-	-		• Stöd .....	• Stutze .....			5	
38	462923	1	-	-	-	-	OP	• Stag .....	• Strebe .....			5	
39	955535-0	1	-	-	-	-		• Skruv .....	• Schraube .....			2	
40	940162-1	1	-	-	-	-		• Skruv .....	• Schraube .....			2	
41	955317-3	3	-	-	-	-		• Skruv .....	• Schraube .....			2	
42	960148-5	4	-	-	-	-		• Bricka .....	• Scheibe .....			2	
43		1	-	-	-	-		Bygel .....	Bügel .....	SEE 89-1557			
44		1	-	-	-	-		Skruv .....	Schraube .....	SEE 89-1557			
45		1	-	-	-	-		Mutter .....	Mutter .....	SEE 89-1557			
46		1	-	-	-	-		Bult .....	Bolzen .....	SEE 89-1557			
47		1	-	-	-	-		Saxpinne .....	Splint .....	SEE 89-1557			
48		1	-	-	-	-		Låsring .....	Schlossring .....	SEE 89-1557			



VOLVO PARTS  
1 090 19295

A	B	C	D	E	HANDIKAPPREGLAGE		BEHINDERTEN-SCHALTAPPARAT		Grupp		
					GASREGLAGE		GASREGLER		Gruppe		
					B19A, B21A					89	
										Sida	
										Seite	
										1565	
Pos	Artikel nr Artikelnr.	Antal /Anzahl					P S	Benämning	Bezeichnung	Anmärkning Anmerkung	S R
		A	B	C	D	E					
1		1	-	-	-	-	NS	Gasreglagesats .....	Gasregelsatz .....		1
2	1228951-8	1	-	-	-	-		• Gasreglagewire .....	• Gasregelzug .....		6
3	1228724	1	-	-	-	-	OP	• Konsol .....	• Konsole .....		2
4	956203-4	3	-	-	-	-		• Skruv .....	• Schraube .....		6
5	1228728-0	1	-	-	-	-		• Hävarm .....	• Hebel .....		6
6	1228727-2	1	-	-	-	-		• Hävarm .....	• Hebel .....		6
7	1228729-8	1	-	-	-	-		• Hävarm .....	• Hebel .....		6
8	960148-5	1	-	-	-	-		• Bricka .....	• Scheibe .....		2
9	907849-4	1	-	-	-	-		• Saxpinne .....	• Splint .....		2
10	1228110	2	-	-	-	-	OP	• Gasreglagewire .....	• Gasregelzug .....		6
11	463376-4	1	-	-	-	-		• Styrplåt .....	• Fuhrungsblech .....		3
12	1219368-6	1	-	-	-	-		• Nav .....	• Nabe .....		3
13	963296-9	1	-	-	-	-		• Skruv .....	• Schraube .....		2
14	1219091-4	1	-	-	-	-		• Remskiva, inre .....	• Riemenscheibe, i .....		5
15	1219092-2	1	-	-	-	-		• Remskiva, yttre .....	• Riemenscheibe, ä .....		5
16	1219093-0	6	-	-	-	-		• Bricka .....	• Scheibe .....		5
17	955274-6	4	-	-	-	-		• Skruv .....	• Schraube .....		2
18	924052-4	2	-	-	-	-		• Pinnskruv .....	• Stiftschraube .....		2
19	955781-0	2	-	-	-	-		• Mutter .....	• Mutter .....		2
20	967106-6	1	-	-	-	-		• Kilrem .....	• Keilriemen .....	(960461)	1
21	1219247-2	1	-	-	-	-		• Fästplatta .....	• Befestigungsplatte .....		5
22	953262-3	1	-	-	-	-		• Pinnskruv .....	• Stiftschraube .....	3/8-16UNC X 48	2
23	924083-9	2	-	-	-	-		• Pinnskruv .....	• Stiftschraube .....	M10X1,5 X 55	2
24	953627	2	-	-	-	-	NS	• Pinnskruv .....	• Stiftschraube .....	3/8-16UNC X 60	
25	1219109-4	1	-	-	-	-		• Konsol .....	• Konsole .....		5
26	463909-2	4	-	-	-	-		• Gummibussning .....	• Gummibuchse .....		5
27	955534-3	2	-	-	-	-		• Skruv .....	• Schraube .....		2
28	1219008	1	-	-	-	-	OP	• Fästplåt .....	• Befestigungsblech .....		5
29	1219009	1	-	-	-	-	OP	• Fästplåt .....	• Befestigungsblech .....		5
30	1219107-8	2	-	-	-	-		• Spännarm .....	• Spannhebel .....		5
31	955299-3	4	-	-	-	-		• Skruv .....	• Schraube .....		2
32	955782-8	4	-	-	-	-		• Mutter .....	• Mutter .....		2
33	1228824	1	-	-	-	-	OP	• Vinkel .....	• Winkel .....		2
34	1228708-2	1	-	-	-	-		• Sugslang .....	• Saugschlauch .....		4
35	942754-3	X	-	-	-	-		• Plastslang .....	• Kunststoffschlauch .....	LG 300 mm	2
36		1	-	-	-	-		Skruv .....	Schraube .....	SEE 89-1557	
37		2	-	-	-	-		Pinnskruv .....	Stiftschraube .....	SEE 89-1557	
38		7	-	-	-	-		Mutter .....	Mutter .....	SEE 89-1557	
39		1	-	-	-	-		Bygel .....	Bugel .....	SEE 89-1557	
40		1	-	-	-	-		Skruv .....	Schraube .....	SEE 89-1557	
41		1	-	-	-	-		Mutter .....	Mutter .....	SEE 89-1557	
42		1	-	-	-	-		Bult .....	Bolzen .....	SEE 89-1557	
43		1	-	-	-	-		Saxpinne .....	Splint .....	SEE 89-1557	
44		1	-	-	-	-		Låsring .....	Schlossring .....	SEE 89-1557	