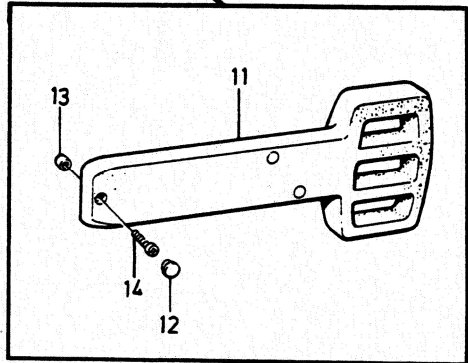
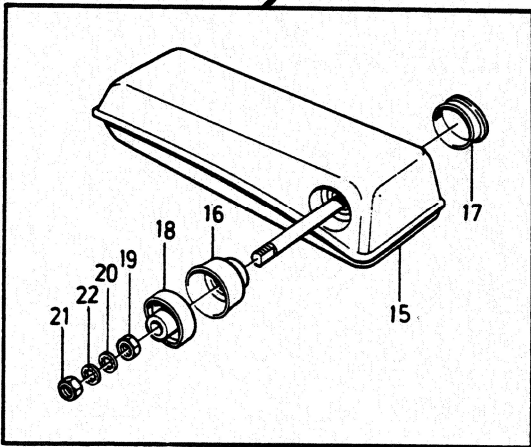
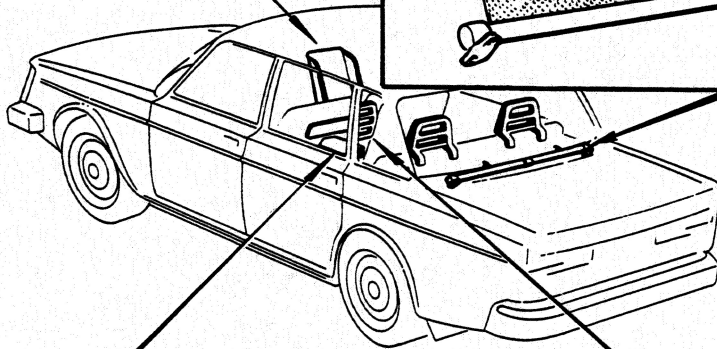
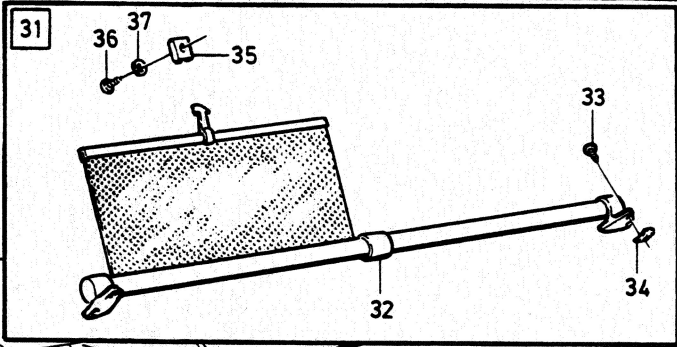
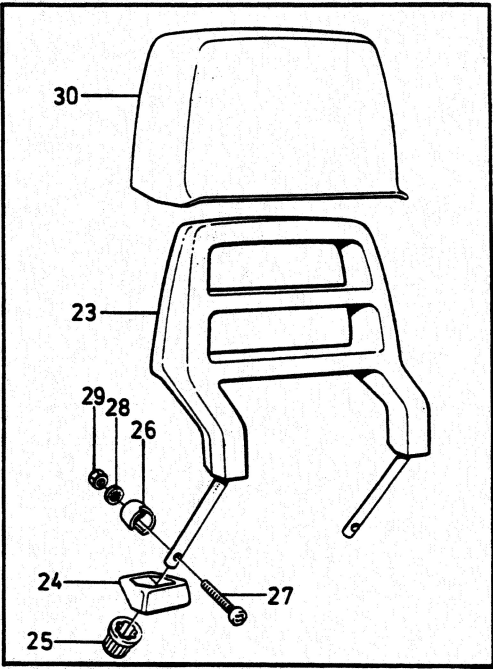
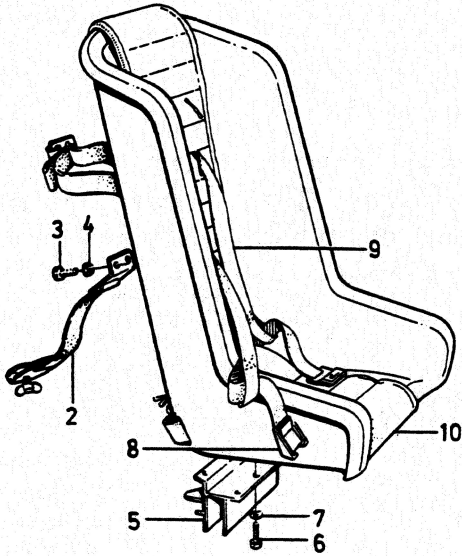


1



VOLVO PARTS
1080 19471
(109:3)

A	B	C	D	E	BARNSTOL					KINDERSITZ					Grupp Gruppe					
					BARNSKYDD					KINDERSCHUTZ										
										KOMFORT					KOMFORT					88
																				1531
Pos	Artikel nr Artikelnr.	Antal /Anzahl					P S	Benämning	Bezeichnung	Anmärkning Anmerkung	S R									
		A	B	C	D	E														
1	(283097)	1	-	-	-	-	SP Barnstol	Kindersitz	REPL 1PCS 1313148-7 SEE ACCESSORIES	6										
2	1224679	1	-	-	-	-	NS • Fästband	• Heftband												
3	955511-1	2	-	-	-	-	• Skruv	• Schraube		2										
4	941906-0	2	-	-	-	-	• Fjäderbricka	• Federscheibe		2										
5	1224680-7	1	-	-	-	-	• Fäste, undre	• Haltering, u		4										
6	955511-1	6	-	-	-	-	• Skruv	• Schraube		2										
7	941906-0	6	-	-	-	-	• Fjäderbricka	• Federscheibe		2										
8	(1204654)	1	-	-	-	-	SP • Bilbälte	• Sicherheitsgurt	REPL 1 PCS 1264989-3											
9	(1204652)	1	-	-	-	-	SP • Bilbälte	• Sicherheitsgurt	REPL 1 PCS 1264989-3	6										
10	697587	1	-	-	-	-	NS • Klädsel	• Bezug												
11	283667-4	1	-	-	-	-	Barnskydd	Kindersicherung		6										
12	1224586-6	5	-	-	-	-	• Täckplugg	• Stöpsel		4										
13	1224589-0	3	-	-	-	-	• Distanshylsa	• Abstandhulsa		4										
14	958242-0	3	-	-	-	-	• Skruv	• Schraube		2										
15	(283668)	1	-	-	-	-	SP Armstöd	Armlehne	L.H.D REPL 1 PCS 1129035-0 R.H.D REPL 1 PCS 1129037-6	6										
	(283806)	1	-	-	-	-	SP Armstöd	Armlehne		6										
16	1224572-6	1	-	-	-	-	• Mellandel	• Zwischenteil		4										
17	1224577-5	1	-	-	-	-	• Plugg	• Stopfen		4										
18	1224584	1	-	-	-	-	OP • Täckring	• Rosettenring		4										
19	955784-4	1	-	-	-	-	• Mutter	• Mutter		2										
20	940143-1	1	-	-	-	-	• Läsbricka	• Sicherungsscheibe		2										
21	955784-4	1	-	-	-	-	• Mutter	• Mutter		2										
22	940143-1	1	-	-	-	-	• Läsbricka	• Sicherungsscheibe		2										
22a	1129035	1	-	-	-	-	OP Armstöd	Armlehne	L.H.D	6										
	1129037	1	-	-	-	-	OP Armstöd	Armlehne	R.H.D	6										
	1129060	1	-	-	-	-	OP Armstöd	Armlehne	L.H.D	6										
	1129062	1	-	-	-	-	OP Armstöd	Armlehne	R.H.D	6										
	1129059	1	-	-	-	-	OP Armstöd	Armlehne	L.H.D	6										
	1129037	1	-	-	-	-	OP Armstöd	Armlehne	R.H.D (1129061)	6										
23	1188207-3	2	-	-	-	-	Nackskydd, svart	Kopfstutze, svart	(283095)	5										
							Baksäte	Hintersitz												
	1129005	2	-	-	-	-	OP Nackskydd	Kopfstutze		6										
							Baksäte	Hintersitz												
	1129006	2	-	-	-	-	OP Nackskydd	Kopfstutze		6										
							Baksäte	Hintersitz												
24	1224746-6	4	-	-	-	-	• Täckbricka, svart	• Abdeckscheibe, svart		5										
	1264919	4	-	-	-	-	OP • Täckbricka	• Abdeckscheibe		4										
	1264920-8	4	-	-	-	-	• Täckbricka ljusbeige	• Abdeckscheibe hellbeige		4										
25	1224626-0	4	-	-	-	-	• Styrbussning	• Führungsbuchse		5										
26	1224677-3	4	-	-	-	-	• Distanshylsa	• Abstandhulsa		5										
27	956083-0	4	-	-	-	-	• Skruv	• Schraube		2										
28	941905-2	4	-	-	-	-	• Fjäderbricka	• Federscheibe		2										
29	955780-2	4	-	-	-	-	• Mutter	• Mutter		2										
30	283093	2	-	-	-	-	OP Kudde	Kissen		6										
	1242234-1	2	-	-	-	-	Kudde	Kissen	264GLE. 265GLE. (1264516)	5										
	1241940	2	-	-	-	-	OP Kudde beige	Kissen beige	264GLE. 265GLE.	6										
	1241938-8	2	-	-	-	-	Kudde	Kissen		5										
	1241939	2	-	-	-	-	NS Kudde beige läder	Kissen beigefarbenes Leder												
31	1128304-1	1	-	-	-	-	Solskydd	Sonnenblende		6										
32		-	-	-	-	-	NS • Solskydd	• Sonnenblende												
33	955120-1	4	-	-	-	-	• Skruv	• Schraube		2										
34	191246-8	2	-	-	-	-	• Fjädermutter	• Federverschlussmutter		2										
35	1264428-2	2	-	-	-	-	• Klädskrok	• Kleiderhaken		2										
36	190896-1	2	-	-	-	-	• Skruv	• Schraube		2										
37	960146-9	2	-	-	-	-	• Bricka	• Scheibe		2										

A						UNDERGRUPP		UNTERGRUPPE		Grupp	
						ÖVRIGT		SONSTIGES		Gruppe	
										89	
										Sida	
										Seite	
B										1533	
C											
D											
E											
Pos	Artikel nr Artikelnr.	Antal /Anzahl					P S	Benämning	Bezeichnung	Anmärkning Anmerkung	S R
		A	B	C	D	E					
		-	-	-	-	-		Verktyg	Werkzeug	SEE 89-1535	
		-	-	-	-	-		Tätningssluggar	Dichtungsmaterial	SEE 89-1537	
		-	-	-	-	-		Takräcke	Dachgepäckträger		
		-	-	-	-	-		Färg	Farbe/Lack	SEE 89-1539	
		-	-	-	-	-		Handikappreglage tryckluftanläggning	Behinderten-Schaltapparat Druckluftsystem	SEE 89-1557	
		-	-	-	-	-		Handikappreglage gasreglage . B20A	Behinderten-Schaltapparat Gasregler	SEE 89-1563	
		-	-	-	-	-		Handikappreglage gasreglage . B19A,B21A	Behinderten-Schaltapparat Gasregler	SEE 89-1565	
		-	-	-	-	-		Handikappreglage parkeringsbroms	Behinderten-Schaltapparat Feststellbremse	SEE 89-1567	
		-	-	-	-	-		Handikappreglage styrkolonn .. Lenksäule	Behinderten-Schaltapparat Lenksäule	SEE 89-1569	