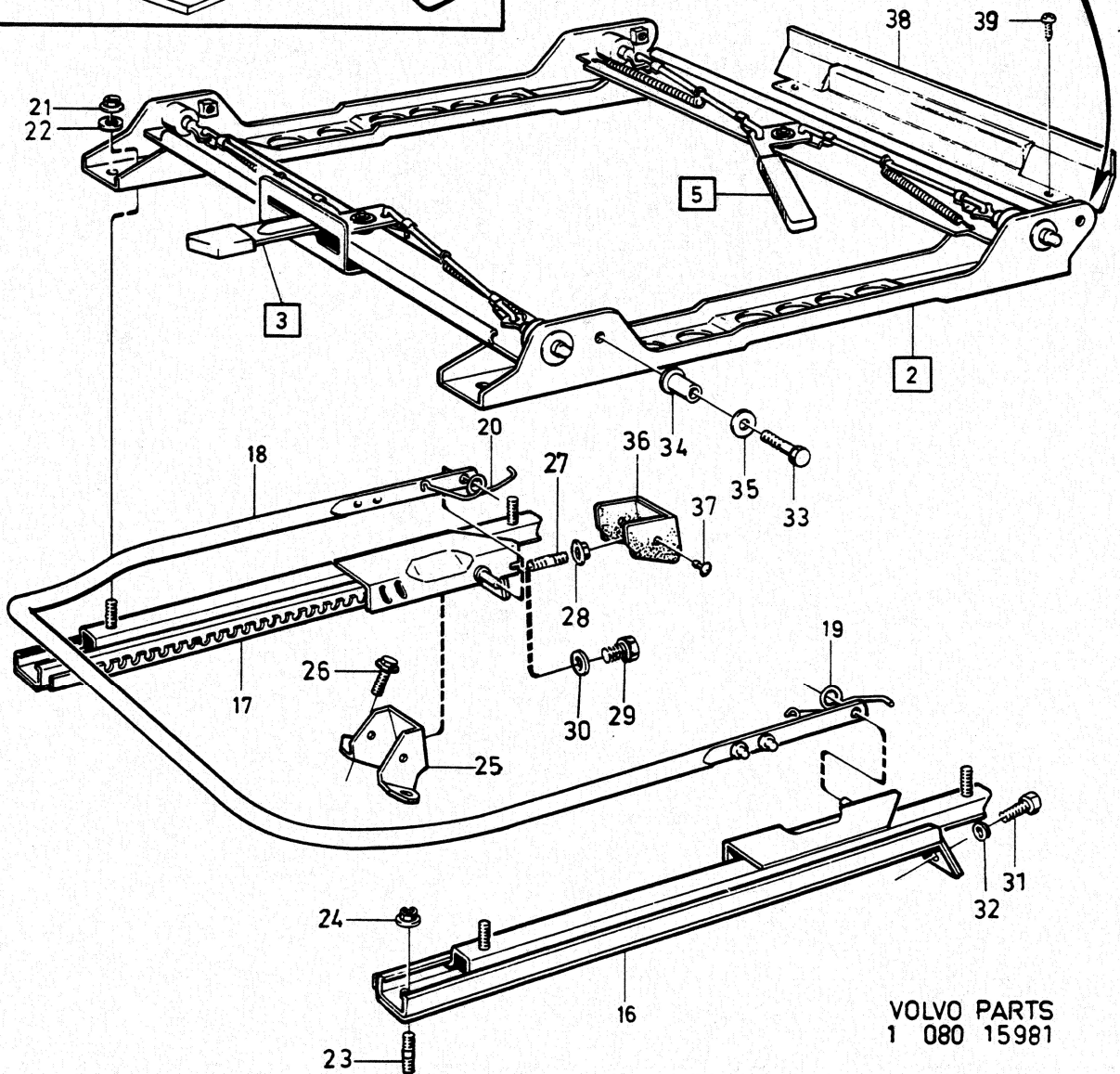
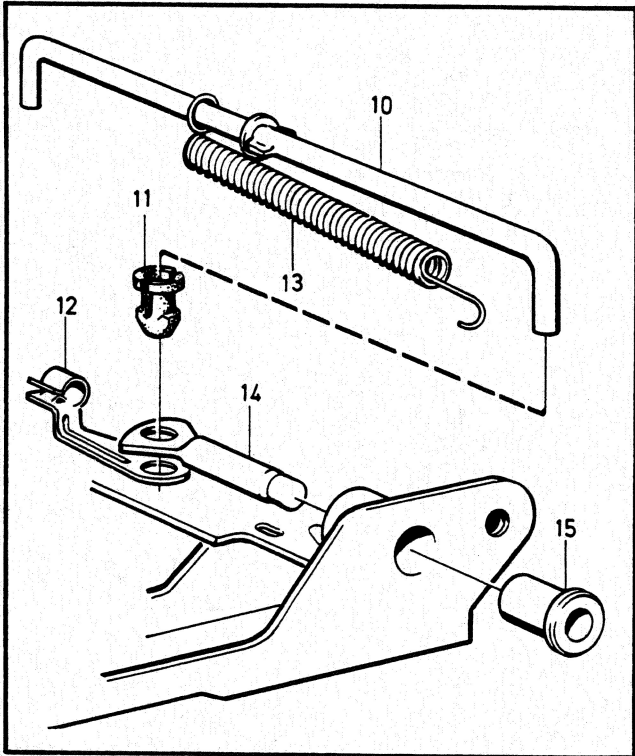
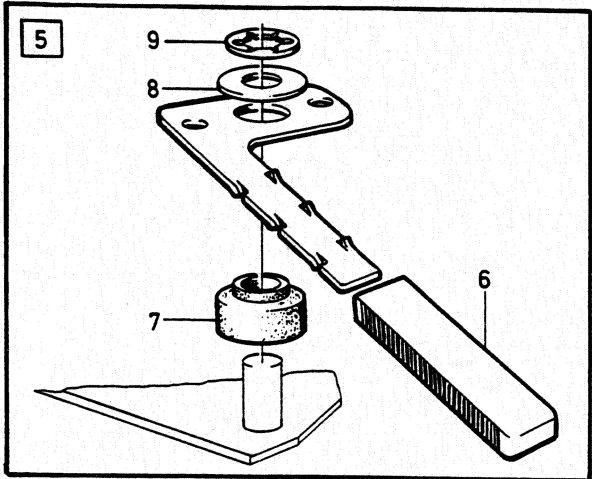
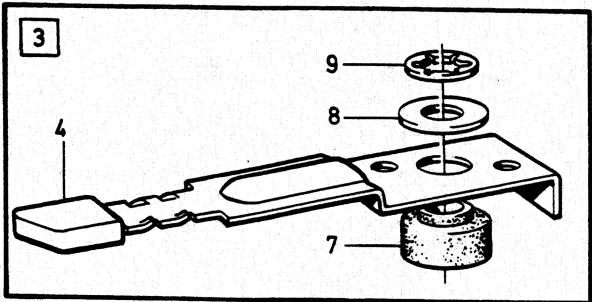


1



VOLVO PARTS
1 080 15981

A	B	C	D	E	Antal /Anzahl					P S	Benämning	Bezeichnung	Anmärkning Anmerkung	S R	
					A	B	C	D	E						
										UNDERREDE MED HÖJDOMSTÄLLARE SITZGESTELL MIT HÖHENVERSTELLUNG					Grupp Gruppe 85
															Sida Seite 1327
1										NS	Underrede med höjdomställare	Sitzgestell mit Höhenverstellung			
2	1204860-9	1	-	-	-	-	-	-	-		• Höjdomställare	• Höhenversteller		5	
	1264441-5	2	-	-	-	-	-	-	-		• Höjdomställare	• Höhenversteller	262C	5	
3	1224071-9	1	-	-	-	-	-	-	-		•• Reglage, främre	•• Regler, v		5	
4	1207947	1	-	-	-	-	-	-	-	OP	••• Reglageknopp	••• Bedienungsknopf		4	
5	1207898-6	1	-	-	-	-	-	-	-		•• Reglage, bakre	•• Regler, h		5	
6	1224145	1	-	-	-	-	-	-	-	OP	••• Handtag	••• Griff		5	
7	1224116-2	2	-	-	-	-	-	-	-		•• Bussning	•• Buchse		5	
8	1224117-0	2	-	-	-	-	-	-	-		•• Bricka	•• Scheibe		5	
9	945719-3	2	-	-	-	-	-	-	-		•• Hållare	•• Halter		2	
10	1224119-6	4	-	-	-	-	-	-	-		•• Reglerstång	•• Regelstange		5	
11	1224193-1	8	-	-	-	-	-	-	-		•• Bussning	•• Buchse		5	
12	1224192-3	8	-	-	-	-	-	-	-		•• Klamma	•• Klemme		5	
13	1224174-1	4	-	-	-	-	-	-	-		•• Fjäder	•• Feder		5	
14	1207918-2	4	-	-	-	-	-	-	-		•• Styrxaxel	•• Lenkachse		5	
15	1264936-4	4	-	-	-	-	-	-	-		•• Styrbussning	•• Führungsbuchse	(1207920)	5	
	1264936-4	4	-	-	-	-	-	-	-		•• Styrbussning	•• Führungsbuchse	ALTER	5	
16	(1207834)	1	-	-	-	-	-	-	-	SP	• Glidskena, v	• Gleitschiene, l	1) REPL L.H.D 1 PCS 1264805-1, 1 PCS 1264807-7, 1 PCS 1264810-1, 1 PCS 1264021-5, R.H.D 1 PCS 1264806-9, 1 PCS 1264808-5, 1 PCS 1264810-1, 1 PCS 1264021-5.	5	
	(1264053)	1	-	-	-	-	-	-	-	SP	• Glidskena, v	• Gleitschiene, l	2) REPL L.H.D 1PCS 1264805-1 1PCS 1264807-7, 1PCS 1264810-1 R.H.D 1PCS 1264808-5, 1PCS 1264806-9, 1PCS 1264810-1.	5	
17	(1207835)	1	-	-	-	-	-	-	-	SP	• Glidskena, h	• Gleitschiene, r	1) REPL L.H.D 1 PCS 1264805-1, 1 PCS 1264807-7, 1 PCS 1264810-1, 1 PCS 1264020-7 R.H.D 1 PCS 1264806-9, 1 PCS 1264808-5, 1 PCS 1264810-1, 1 PCS 1264020-7.	5	
	(1264054)	1	-	-	-	-	-	-	-	SP	• Glidskena, h	• Gleitschiene, r	2) REPL L.H.D 1PCS 1264805-1, 1PCS 1264807-7, 1PCS 1264810-1 R.H.D 1PCS 1264808-5, 1PCS 1264806-9, 1PCS 1264810-1	5	
18	1207846-5	1	-	-	-	-	-	-	-		• Bygel	• Bugel		5	
19	1204843-5	1	-	-	-	-	-	-	-		• Fjäder, v	• Feder, l	1)	5	
	1264021-5	1	-	-	-	-	-	-	-		• Fjäder, v	• Feder, l	2)	5	
20	1204844-3	1	-	-	-	-	-	-	-		• Fjäder, h	• Feder, r	1)	5	
	1264020-7	1	-	-	-	-	-	-	-		• Fjäder, h	• Feder, r	2)	5	
21	948470-0	4	-	-	-	-	-	-	-		• Mutter	• Mutter		2	

1) 242 CH -omkr 78000. 244 CH -omkr 125000. 245 CH -omkr 80000. 264 CH -omkr 23000. 265 CH -omkr 4500.

2) 242 CH omkr 78000-. 244 CH omkr 125000-. 245 CH omkr 80000-. 262. 264 CH omkr 23000-. 265 CH omkr 4500-.

A							UNDERREDE MED HÖJDOMSTÄLLARE SITZGESTELL MIT HÖHENVERSTELLUNG		Grupp Gruppe			
	B									85		
		C									Sida Seite	
			D									1329
				E								
Pos	Artikel nr Artikelnr.	Antal /Anzahl					P S	Benämning	Bezeichnung	Anmärkning Anmerkung	S R	
		A	B	C	D	E						
22	955894-1	4	-	-	-	-		• Bricka	• Scheibe	ALTER	2	
23	17394-8	2	-	-	-	-		Pinnskruv	Stiftschraube		2	
24	945408-3	2	-	-	-	-		Flänsmutter	Bundmutter		2	
25	1224969-4	1	-	-	-	-		Konsol	Konsole	(1207751)	5	
26	946440-5	2	-	-	-	-		Flänsskruv	Flansschraube		2	
27	17394-8	1	-	-	-	-		Pinnskruv	Stiftschraube	ALTER 1	2	
28	945408-3	1	-	-	-	-		Flänsmutter	Bundmutter	ALTER 1	2	
29	955294-4	1	-	-	-	-		Skruv	Schraube	ALTER 2	2	
30	955894-1	1	-	-	-	-		Bricka	Scheibe	ALTER 2	2	
31	955294-4	1	-	-	-	-		Skruv	Schraube		2	
32	955894-1	1	-	-	-	-		Bricka	Scheibe		2	
33	948060-9	4	-	-	-	-		Skruv	Schraube		2	
34	1224822-5	4	-	-	-	-		Distansrör	Abstandrohr		5	
35	960143-6	4	-	-	-	-		Bricka	Scheibe		2	
36	1224406-7	1	-	-	-	-		Täckkåpa, svart	Abdeckhaube, schwarz		5	
37	948690-3	2	-	-	-	-		Clips, svart	Klemme, schwarz	(945790)	2	
38	1224412-5	1	-	-	-	-		Skyddslist	Schonleiste		3	
39	955124-3	3	-	-	-	-		Skruv	Schraube		2	