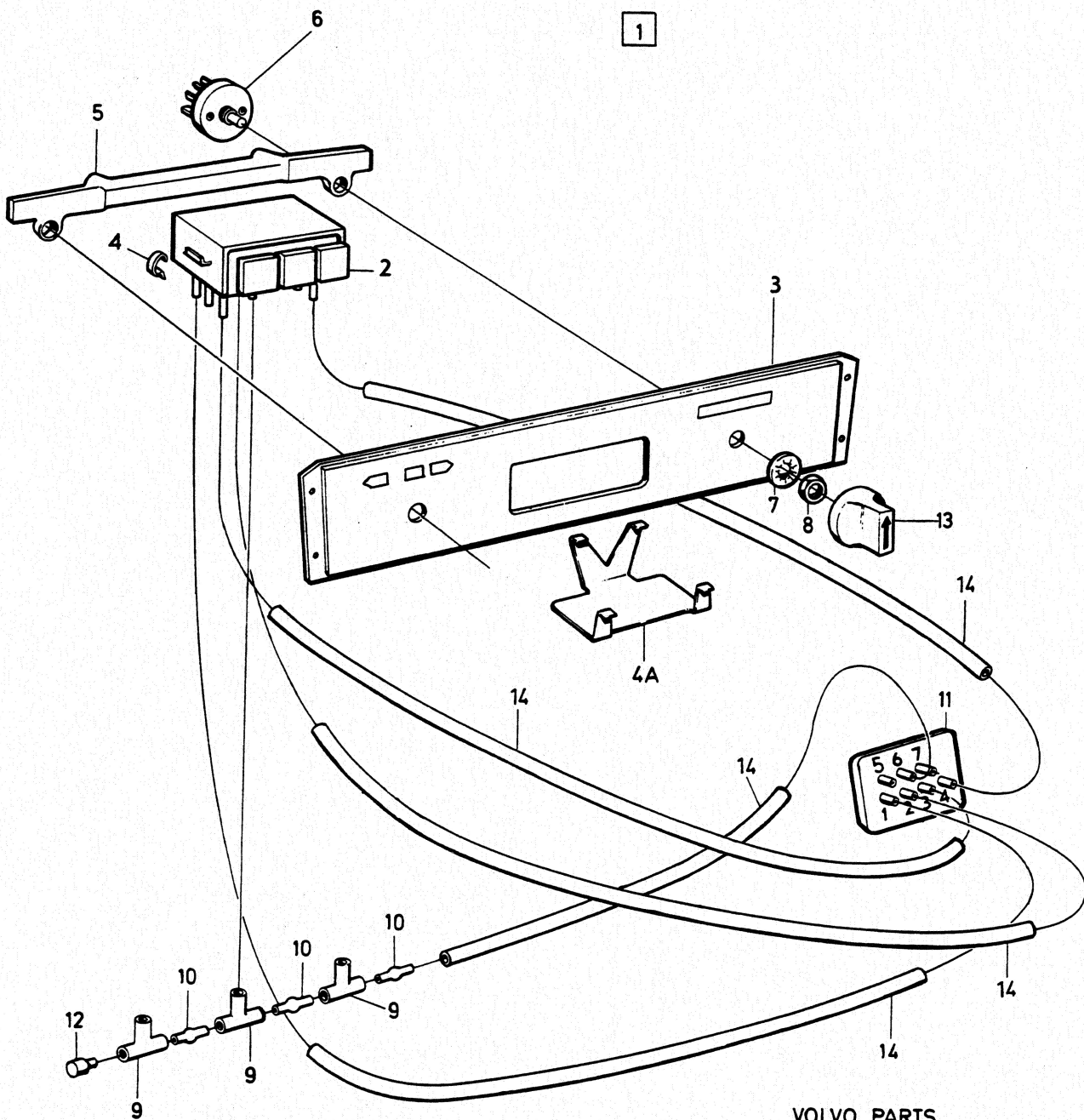


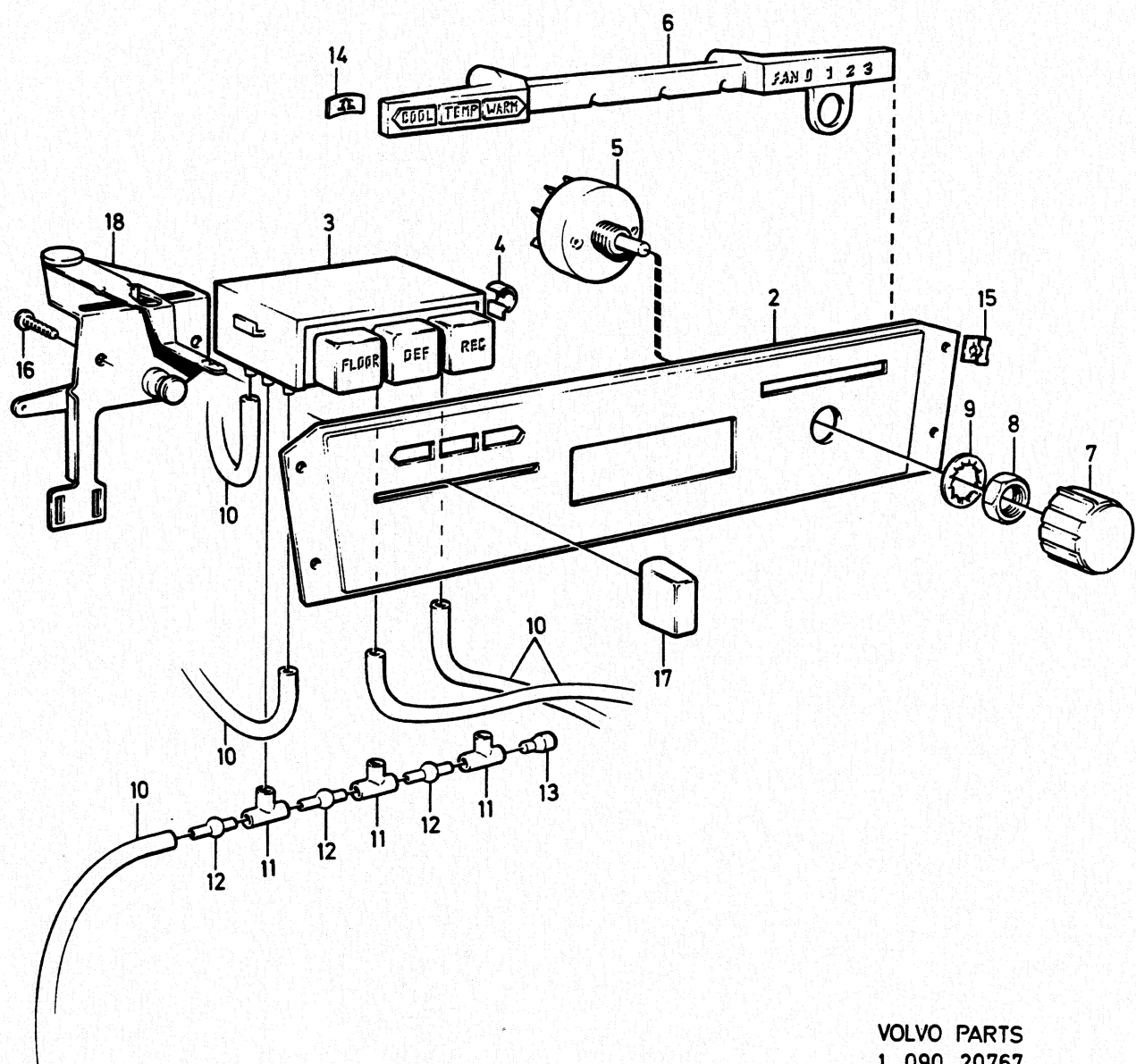
1



VOLVO PARTS
1 090 14844
(14053)

A	1214025	VÄRMEREGLAGE					HEIZUNGSBEDIENUNG					Grupp Gruppe
	B											1234752
C		COMBU ALTER 1										Sida Seite
D												1439
E												
Pos	Artikel nr Artikelnr.	Antal /Anzahl					P S	Benämning	Bezeichnung	Anmärkning Anmerkung	S R	
		A	B	C	D	E						
1	1214025	1	-	-	-	-	OP	Värmereglage	Heizungsregler		5	
	1234752	-	1	-	-	-	NS	Värmereglage	Heizungsregler			
2	685397-2	1	1	-	-	-		• Manöverpanel	• Schaltpult		4	
3	1210203-4	1	1	-	-	-		• Konsol	• Konsole		5	
4	948218-3	2	2	-	-	-		• Clips	• Klemme		3	
4a		-	1	-	-	-	NS	• Skyddskåpa	• Schutzhaube			
5	1212560-5	1	1	-	-	-		• Ljusledare	• Leuchtrampe		4	
6	686969-7	1	-	-	-	-		• Strömställare	• Schalter		2	
7	940109-2	1	1	-	-	-		• Låsbricka	• Sicherungsscheibe		2	
8	1212859-1	1	1	-	-	-		• Mutter	• Mutter		2	
9	1210204-2	3	3	-	-	-		• T-rör	• T-stück		3	
10	1211596-0	3	3	-	-	-		• Nippel	• Nippel		3	
11	1211910-3	1	-	-	-	-		• Anslutning	• Anschluss		5	
12	1215164-3	1	1	-	-	-		• Plugg	• Stopfen		3	
13	1212693-4	1	1	-	-	-		• Knopp	• Knäuf		3	
14	943999-3	X	X	-	-	-		• Slang	• Schlauch		2	

1



VOLVO PARTS
1 090 20767
(110:3)

A						VÄRMEREGLAGE		HEIZUNGSBEDIENUNG		Grupp	
										Gruppe	
										87	
										Sida	
										Seite	
B						COMBU ALTER 2				1441	
C											
D											
E											
Pos	Artikel nr Artikelnr.	Antal /Anzahl					P S	Benämning	Bezeichnung	Anmärkning Anmerkung	S R
		A	B	C	D	E					
1		1	-	-	-	-	NS	Värmereglage	Heizungsregler		5
2	1234605-2	1	-	-	-	-		• Konsol	• Konsole		4
3	685397-2	1	-	-	-	-		• Manöverpanel	• Schaltpult		4
4	948218-3	2	-	-	-	-		• Clips	• Klemme		3
5	686969-7	1	-	-	-	-		• Strömställare	• Schalter		2
6	1362002-6	1	-	-	-	-		• Ljusledare	• Leuchtrampe	(1234761)	4
7	1259480-0	1	-	-	-	-		• Knopp	• Knauf	(1215134)	3
8	1212859-1	1	-	-	-	-		• Mutter	• Mutter		2
9	940109-2	1	-	-	-	-		• Låsbricka	• Sicherungsscheibe		2
10	943999-3	X	-	-	-	-		• Slang	• Schlauch		2
11	1210204-2	3	-	-	-	-		• T-rör	• T-stück		3
12	1211596-0	3	-	-	-	-		• Nippel	• Nippel		3
13	1215164-3	1	-	-	-	-		• Plugg	• Stopfen		3
14	192339-0	1	-	-	-	-		• Mutter	• Mutter		2
15	941387-3	4	-	-	-	-		• Fjädermutter	• Federverschlussmutter		2
16	956060-8	2	-	-	-	-		• Skruv	• Schraube		2
17	1370187-5	1	-	-	-	-		• Knopp	• Knauf	(1234765)	3
18	1234606-0	1	-	-	-	-		• Reglage	• Regler		5