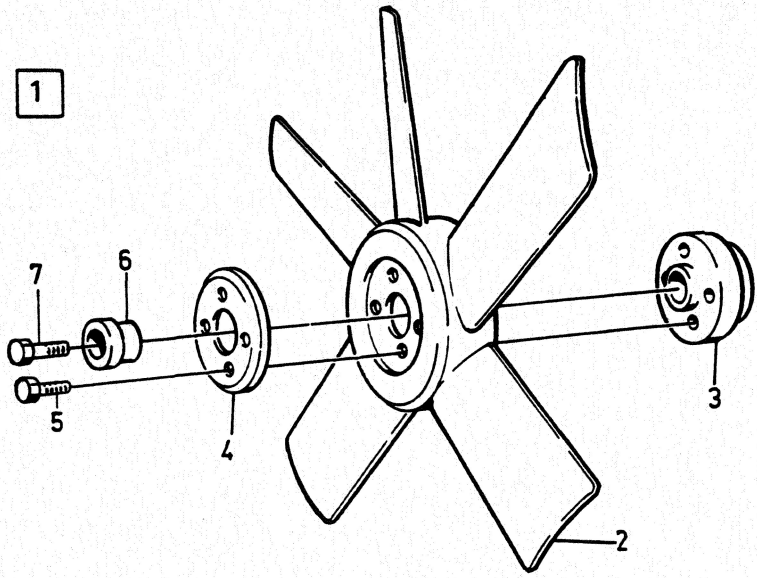
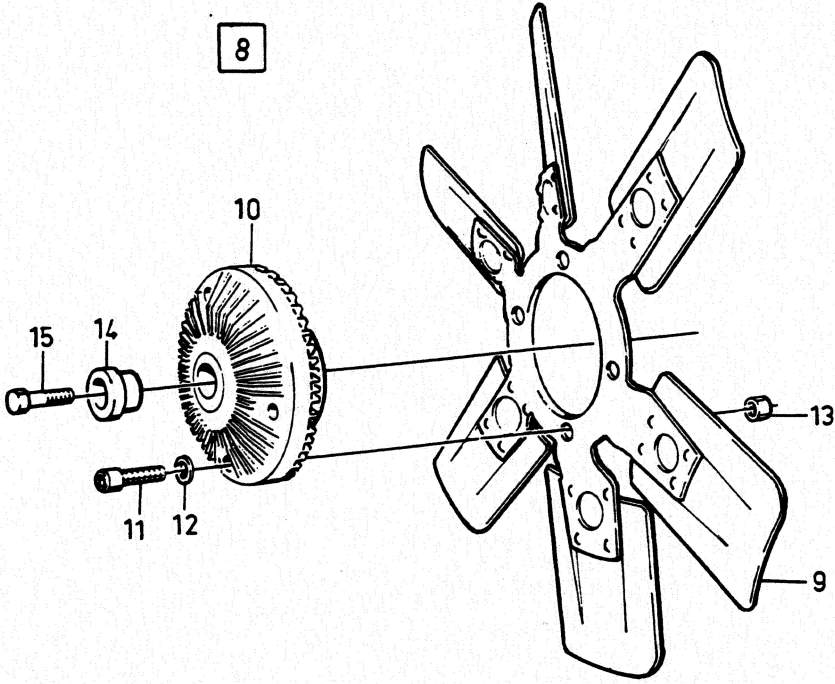


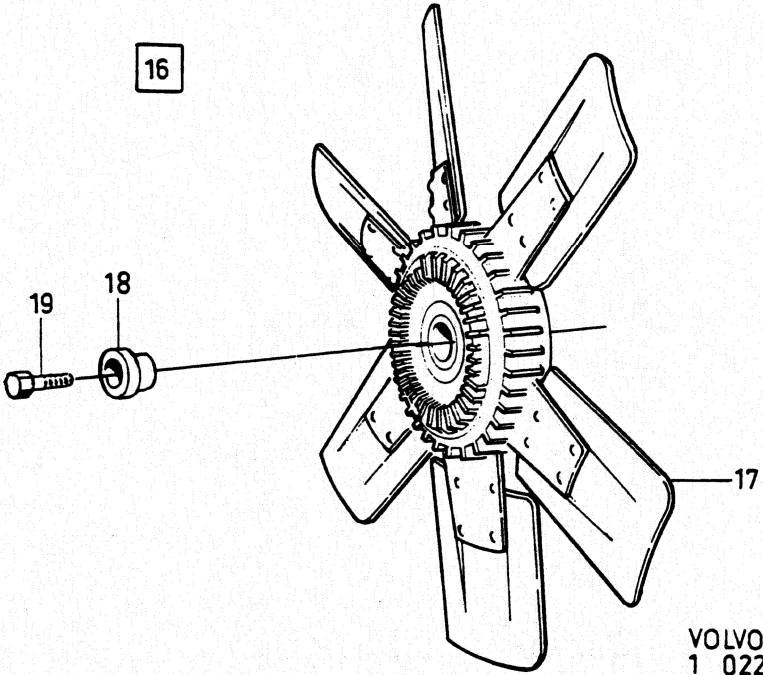
1



8



16



A	B	C	D	E	P	S	Benämning	Bezeichnung	Anmärkning	Anmärkning	S	R	
A	B	C	D	E	P	S	FLÄKT	LÜFTER	B27	Grupp	Gruppe	Sida	
A	B	C	D	E	P	S	Antal /Anzahl	Bezeichnung	Anmärkning	Anmärkning	S	R	
A	B	C	D	E	P	S	A	B	C	D	E	S	R
1							1	-	-	-	-		
2	463821-9						1	-	-	-	-		
3	464618-8						1	-	-	-	-		
4	463301-2						1	-	-	-	-		
5	948307-4						4	-	-	-	-		
6							1	-	-	-	-		
7							1	-	-	-	-		
2							1	-	-	-	-		
9	(1218570)					SP	1	-	-	-	-		
10	1266788-7						1	-	-	-	-		
11	959207-2						4	-	-	-	-		
12	955892-5						8	-	-	-	-		
13	955781-0						4	-	-	-	-		
14							1	-	-	-	-		
15							1	-	-	-	-		
16							1	-	-	-	-		
17	1277799-1						1	-	-	-	-		
	464946-3						1	-	-	-	-		
18							1	-	-	-	-		
19							1	-	-	-	-		