

PRODUKT P	HOOFDGRROEP 7	GROEP 77
BETR. Achterwiellagers		NO. 21
340/360		DATUM Feb. 84

Service Bulletin

Pagina 1 van 5

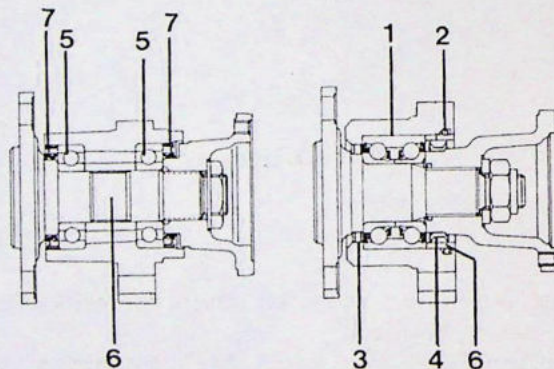
Dit Service Bulletin is een aanvulling op Servicehandboek Reparatie en onderhoud, Hoofdgroep 7, Vering, schokdempers en wielen 340 1976-19.., hoofdstuk 7, naven

XX

Doordat het hoofdstuk 'Lagering' verplaatst is van het boek Eind aandrijving 4(46) naar hoofdgroep 7(77), wordt dat hoofdstuk aangevuld met dit bulletin, waarin de nog ontbrekende uit- en inbouw instructies van de achterwiellagering staan vermeld.

Wiellagers vervangen

Speciaal gereedschap: 999-2731-2852-5879-5893-5947 en 998-5433-5434



1. Dubbel kogellager
2. O-ring
3. Afdichtring
4. Afdichtring
5. Enkel kogellager
6. Afstandsbus
7. Oliekeerringen

B 14

B 19

K1

Aandrijfas aan wielzijde losnemen

Verwijder de bevestigingsbouten aan de steekasflens.
Hang de aandrijfas op aan de achterste dwarsbalk.

Opmerking: spuit de bouten in met ant-roestmiddel, O/N 1161034-2) aan de wielzijde, om het verwijderen te vergemakkelijken.

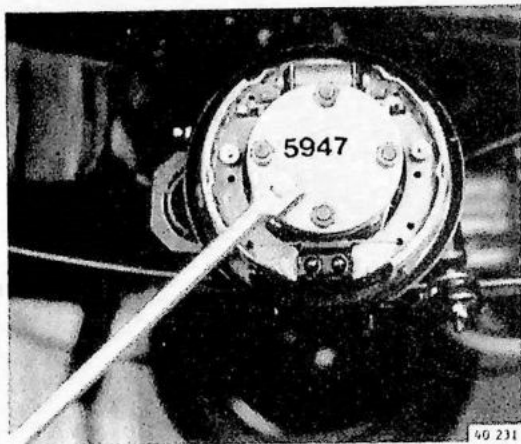
Verwijder het wiel.

K2

Remtrommel verwijderen (B14, B19)

B14: Schrik de remtrommel los van de pasrand.
Indien nodig: handremkabel terugstellen en de nylon aanslag verwijderen.

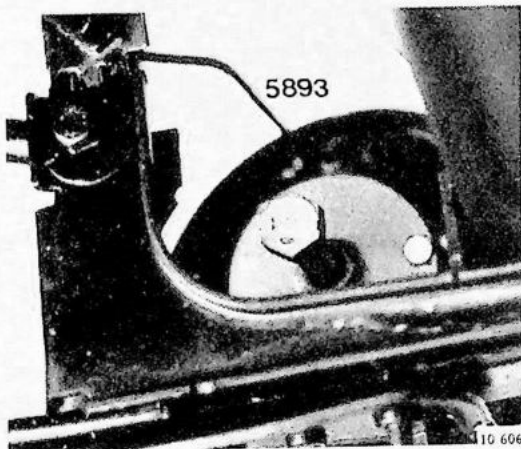
B19: Als de remtrommel niet loskomt: Stel de handrem terug.
Verwijder de plastic plug uit de achterzijde van de ankerplaat en druk door het ontstane gat met behulp van een schroevendraaier stevig tegen de achterzijde van de handremhefarm totdat deze over de remschoen schiet.
De remtrommel kan nu verwijderd worden.



Steekasmoer verwijderen

K3

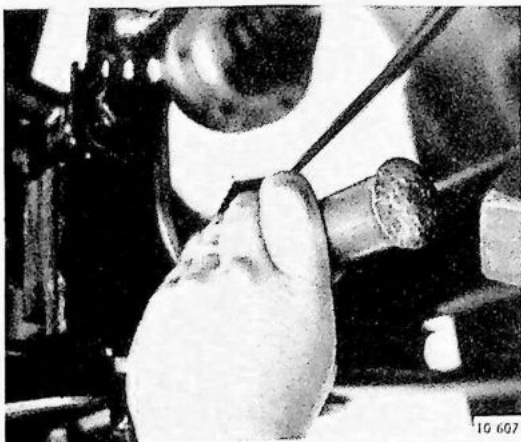
Voorkom het meedraaien van de steekas met blokkeergereedschap 5947.



Meeneemflens verwijderen

K4

Gebruik trekker 5893.
Verwijder blokkeergereedschap 5947.
Verwijder de afdichtring van de meeneemflens.



Steekas en lagerhuis verwijderen

K5

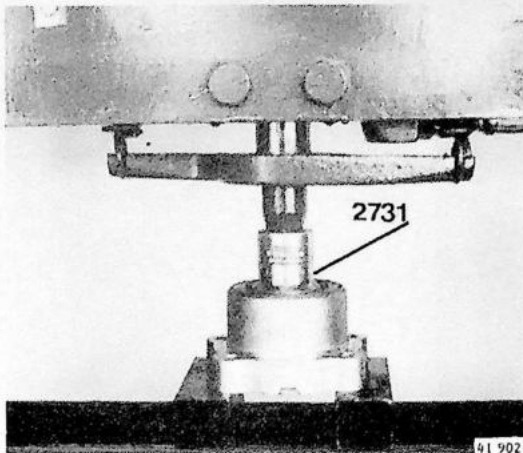
Gebruik een slagkoper.
Opmerking B19: een lagercup blijft op de steekas zitten.
Buig de klemmen open en neem de remleiding van de achteras los.
Opmerking B14: handremkabel losnemen van steun aan de achteras.
Verwijder de bevestigingsbouten van de rem-ankerplaat en neem het lagerhuis eruit.



B14: Oliekeerringen en kogellagers verwijderen

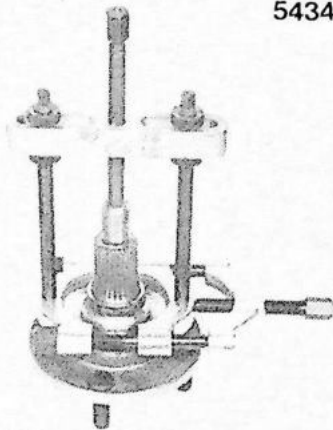
K6

Oliekeerringen en kogellagers met behulp van een drevel verwijderen.
Opmerking: let op de afstandsbus.

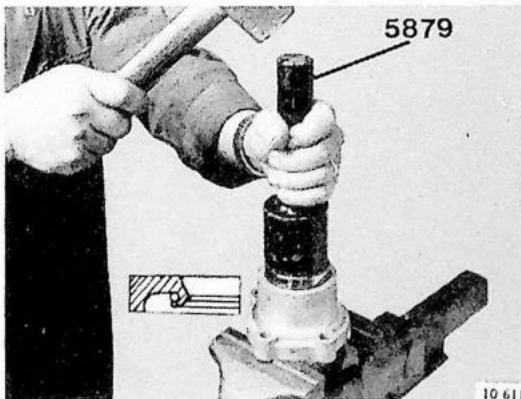


5433

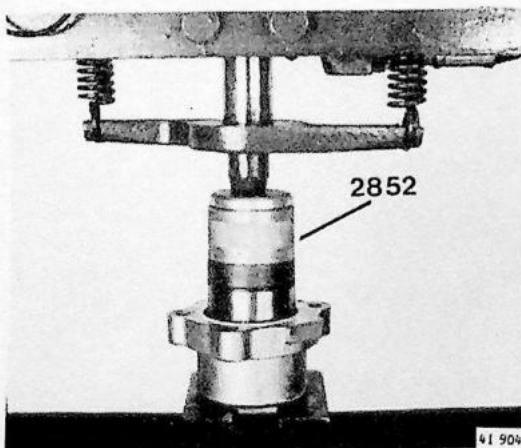
5434



41 903



10 611



41 904

K7

B19: Afdichtring en kogellager verwijderen

Lager tezamen met afstandsbuis verwijderen met stempel 2731.
O-ring verwijderen.

K8

B19: Lagercup en afdichtring van de steekas verwijderen

Gebruik zonodig gereedschappen 5433 en 5434.

Reinig en controleer lagerhuis, meeneemflens en steekas

K9

B14: Nieuwe kogellagers in het lagerhuis monteren

Opmerking: behandel de lagerzittingen met Lubrikote A/104 CR, O/N 1161006.

Vet de kogellagers in met lithium-lood vet NL GI 2.

Monteer de oliekeerringen en kogellagers met stempel 5879.

Opmerking: let op de afstandsbuis en plaats de keerring met de opening naar binnen.
Monteer altijd een nieuwe keerring.

K10

B19: Nieuw kogellager in lagerhuis monteren

Behandel de lagerzitting met Lubrikote A/104 CR (O/N 1161006).

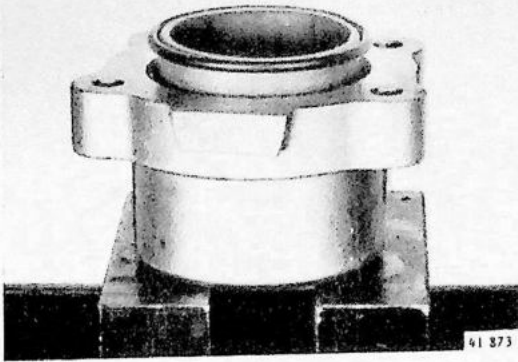
Plaats het lager met het nummer aan de buitenzijde.

Pers het lager in met stempel 2852.

K11

B19: afstandsbus en O-ring plaatsen

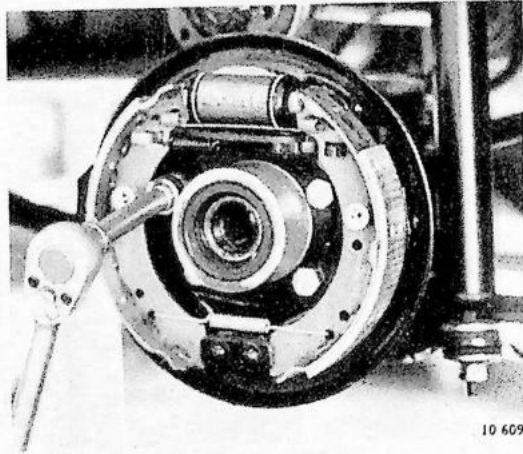
Druk de afstandsbus met de hand op zijn plaats en monteer tegelijkertijd de O-ring.



K12

Lagerhuis en remankerplaat monteren

Breng de bevestigingsbouten van lagerhuis en remankerplaat aan en zet deze vast. Haal aan met 52 Nm (5,2 kgm).



K13

B14: Handremkabelbevestiging vastzetten

Plaats de handremkabel in de steun aan de achteras en breng de bevestigingsklem aan.

K14

Remleiding aan achteras vastzetten

Plaats de remleiding in de klemmen op de achteras en buig deze om.

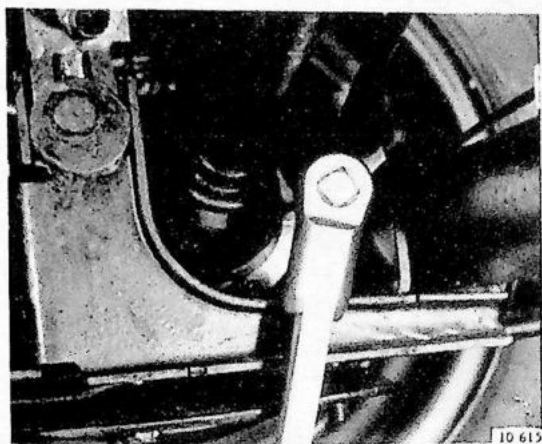
Opmerking: let er op dat de tules goed op hun plaats in de klemmen zitten en dat de remleiding na montage geheel vrij ligt van de achteras.

K15

Steekas monteren

Gebruik een koperen hamer.
Breng het blokkeergereedschap 5947 aan.

Opmerking B19: breng de afdichtring aan en let op dat deze niet beschadigd wordt bij het plaatsen van de steekas, en dat de binnenring van het binnenste lager niet los komt.

**K16****Meeneemflens monteren**

Voorzie de volgende onderdelen van wat Loctite 270 (O/N 1161075):

- splines meeneemflens
- schroefdraad van de steekasmoer (alleen B14).

B19: plaats de afdichtring op de meeneemflens en breng vet (O/N 1161004) in de groef aan.

Monteer de meeneemflens en zet de steekasmoer vast.

Haal aan met **245 Nm (24,5 kgm)** bij B14; en met **220 Nm (22,0 kgm)** bij B19.

Opmerking: uithardingstijd van Loctite 270 is 30-60 minuten.

Gebruik bij B19 altijd een nieuwe steekasmoer.

K17**Remtrommel plaatsen**

Plaats, indien verwijderd, de plastic plug uit de achterzijde van de ankerplaat (B19) en de nylon aanslag (B14).

Stel indien nodig de handrem opnieuw af.

K18**Aandrijfvas aan wielzijde vastzetten**

Plaats, indien nodig, een nieuwe pakking op de flens.

Plaats de bouten.

Haal aan met:

	Nm	kgm
Inbusbouten (B14) . . .	40	4,0
Flenskopbouten . . .	49	4,9
Inbusbouten (B19)* . . .	40	4,0

*Altijd behandelen met Loctite 242 (O/N 1161053).

Plaats het wiel.

Aanhaalmoment wielmoer: 115 Nm (11,5 kgm).