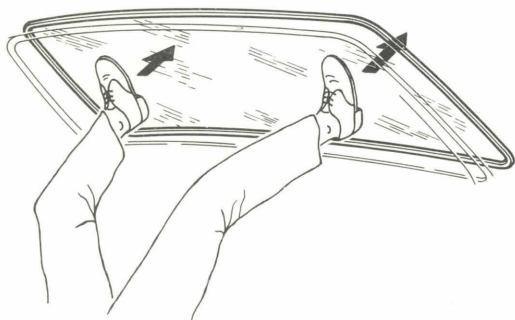


PRODUKT P	HOOFDGROEP 8	GROEP 84
BETR. Achterruit 4-deurs modellen 300		NO. 16
		DATUM Aug. 83

Service Bulletin

WIJZIGINGEN 1984

Achterruit vervangen



40 487

Achterruit verwijderen

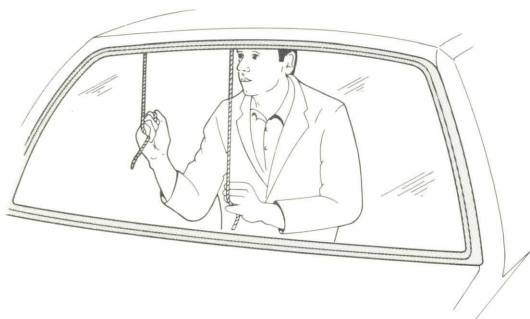
Neem de beide stekers van de achterruitverwarming los.

Los het ruitrubber van de carrosserie met behulp van een schroevendraaier.

Druk de ruit compleet met ruitrubber en sierlijst **gelijmatig** uit de sponning. (Houd de ruit aan de buitenzijde tegen).

Verwijder de sierlijst uit het ruitrubber.

Verwijder alle kit van de ruit.



41 727

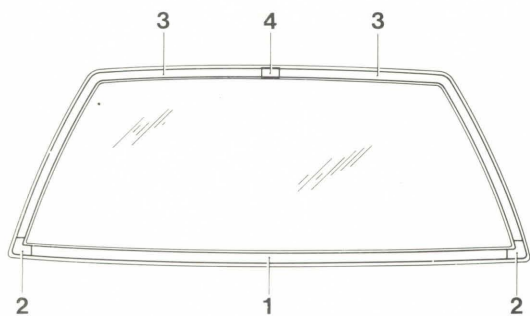
Achterruit aanbrengen

Breng het ruitrubber aan om de ruit.

Breng het montagekoord aan in het ruitrubber (kooordeinden in het midden-onder).

Monteer de ruit terwijl deze aan de buitenzijde wordt **aangedrukt**; sla **nooit** op de ruit!

Opmerking: houd tijdens montage het koord zo dicht mogelijk tegen de ruit.



41 728

Breng de sierlijst als volgt aan:

- voorzie het ruitrubber van een zeepoplossing
- monteer eerst de onderste lijst, de losse hoekstukken, daarna de twee gebogen lijsten en het sluitstuk

Kit de ruit in tussen ruit en rubber.