

PRODUKT	HOOFDGRROEP	GROEP
P	8	84
BETR.	NO.	
Buitenspiegel	18	
300	DATUM	
	Aug. 83	

Service Bulletin

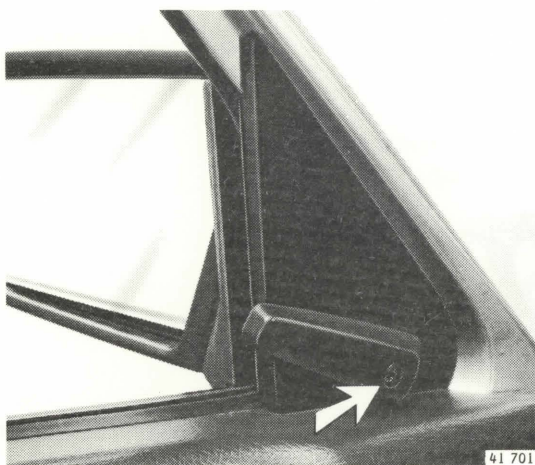
Pagina 1 van 2

WIJZIGINGEN 1984

Buitenspiegel, verwijderen/aanbrengen

Op alle modellen in de 300 serie zijn buitenspiegels met een vaste kap en een verstelbare spiegel gemonteerd. Afhankelijk van de uitvoering van de auto zijn de spiegels van buiten- of van binnenuit verstelbaar.

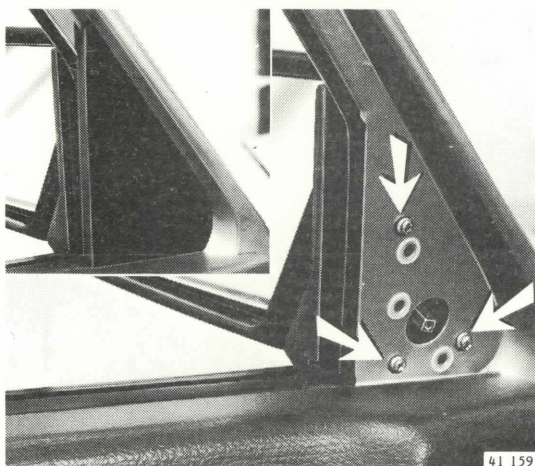
Buitenspiegel compleet vervangen



Verwijderen

Bedieningshendel verwijderen (indien aanwezig)

Verwijder de schroef.
Neem de bedieningshendel van de as.



Buitenspiegel verwijderen

Verwijder het afdekpaneel.
Verwijder de drie bevestigingsschroeven.
Neem de spiegel met de rubber onderlegging van het portier.

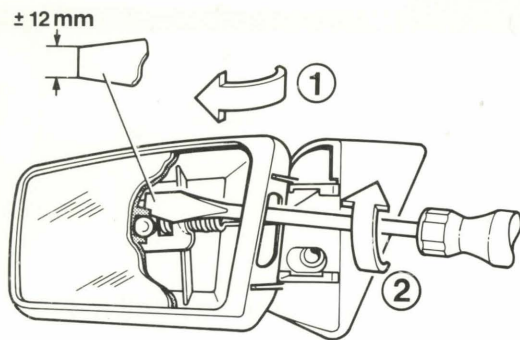
Aanbrengen

Aanbrengen gebeurt in omgekeerde volgorde van verwijderen.

Opmerking: indien er géén spiegel is gemonteerd, bevindt zich op de plaats van de spiegel een afdekplaat met opvulling. Deze onderdelen worden op dezelfde manier verwijderd/aangebracht als de buitenspiegel.

Spiegelglas vervangen

Opmerking: deze handeling kan aan de auto gebeuren.



41 730

Verwijderen

Klap de spiegel om op de steun.
Wring met een grote schroevendraaier (minimaal 12 mm breed) de spiegelvoet los van de kogelkop en verwijder het geheel uit het huis.

Aanbrengen

- Voorzie de kogelkop van vaseline.
- Schuif de spiegelvoet over de stellip van de spiegelbediening (indien aanwezig)
- Druk de spiegel, met de handpalm in het midden, op de kogelkop.