

PRODUKT P	HOOFDGROEP 8	GROEP 81
BETR. Corrosie-inspectie		NO. 14
340/360		DATUM Sept '86

Service Bulletin

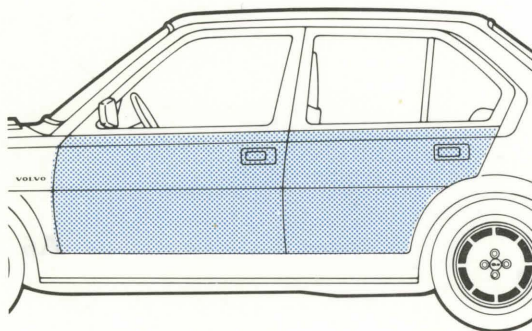
Pagina 1 van 3

Vanaf modeljaar '86 geeft Volvo 8 jaar carrosseriegarantie op Corrosie van binnenuit. Voor de geldigheid van deze garantie dient iedere auto in het derde en het zesde jaar gecontroleerd te worden op de hierna volgende punten. Indien aan de buitenzijde beschadigde oppervlakken worden geconstateerd die roestvorming tot gevolg kunnen hebben moet de klant hierop worden geattendeerd.

Let op: De aangetroffen beschadigingen moeten in het Volvo carrosserie en garantie carnet aangetekend worden.

XX

Corrosie-inspectie



42 621

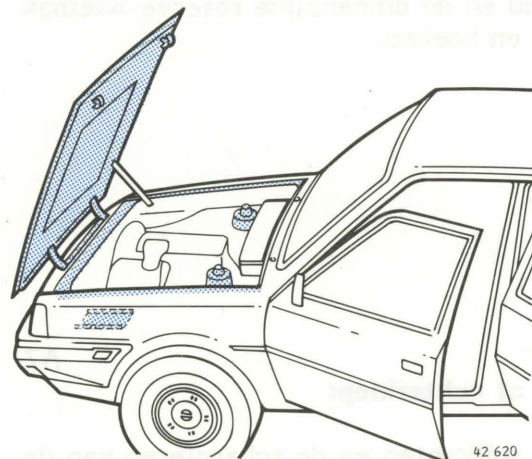
A1

Controle buitenzijde carrosserie

Controleer de portieren aan de buitenzijde op steenslag.

Controleer de watergoten rondom de sierlijsten.

Let op: dat gerepareerde delen met een anti-corrosiemiddel zijn behandeld.



42 620

A2

Open alle portieren, motorkap, achterklep of kofferdeksel

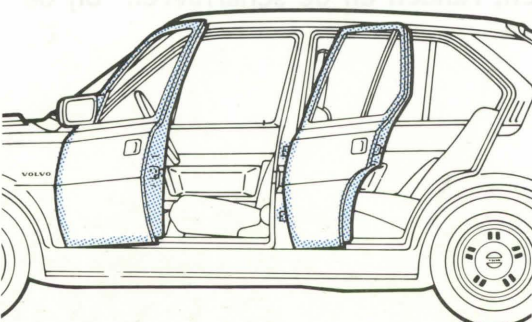
Motorkap:

Controleer de felsnaden en de buitenzijde op steenslag.

Controleer aan de binnenzijde de snijranden op roest.

Motorruimte

Inspecteer in de motorruimte de accubak en de veerpootophanging.



E 10639

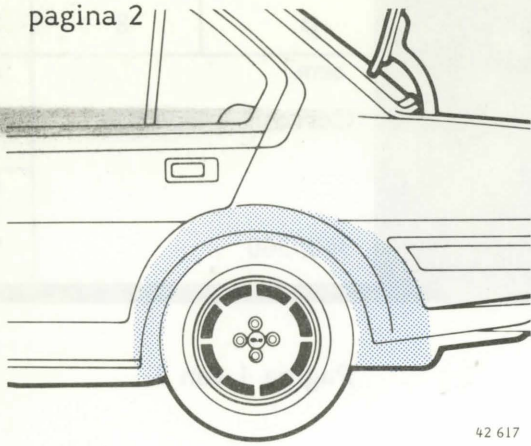
42 619

A3

Portieren:

Controleer de randen en de draineringsopeningen en tevens de scharnieren en A-stijl.

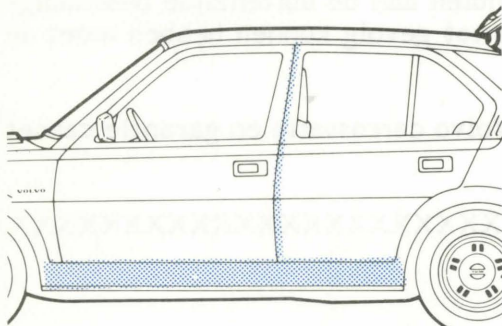
Let op: Bij de portieren is het erg belangrijk dat de felsrand aan de onderzijde van het portier goed gecontroleerd wordt.



42 617

A4 Achterschermen:

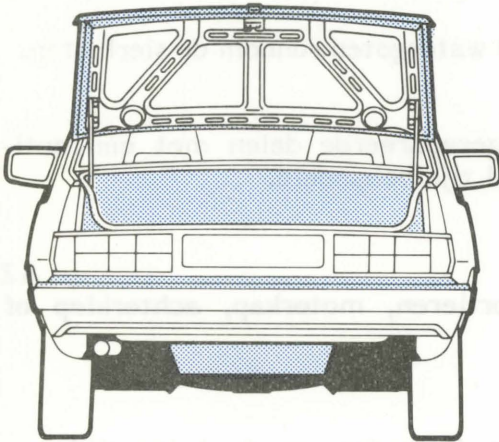
Controleer het voorste gedeelte van de achterschermen op steenslag.



42 622

A5 Drempels:

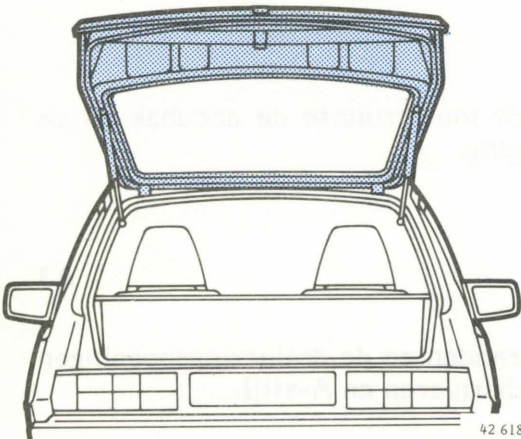
Controleer de buitenzijde van de kokers op steenslag en de naad van de B-stijl en achterportier.



42 624

A6 Kofferruimte:

Controleer:
de onderregel bij de bumper (bovenzijde),
de achterwand en de binnenzijde reserve-wielbak
bij de randen en hoeken.



42 618

A7 Kofferdeksel of achterklep:

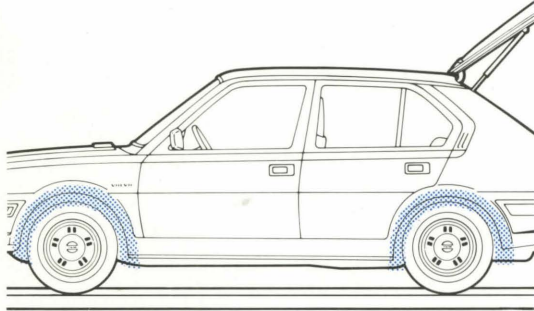
Controleer:

- de randen, snijkanten en de scharnieren, van de kofferdeksel
- de felsnaden, randen en de scharnieren bij de achterklep

Voor de nu volgende handelingen moet de auto op de brug geplaatst worden.

A8**Wielkappen controleren:**

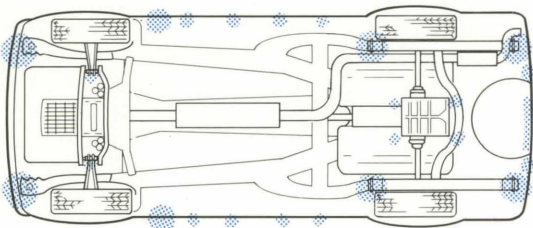
Controleer de wielkappen en de randen op beschadigingen; controleer ook goed in de hoeken.



42 625

A9**Onderzijde controleren:**

Controleer:
de onderregel bij de achterbumper,
de veerbevestigingen, reactiestangen en wielarmen,
de bladveerbevestiging en de versnellingsbak/
eindaandrijving-ophanging.



42 623

A10

Controleer de onderzijde op beschadigingen; let hierbij vooral op de kriksteunbevestiging.

Zorg ervoor dat de waterdrainage-openingen open zijn.