

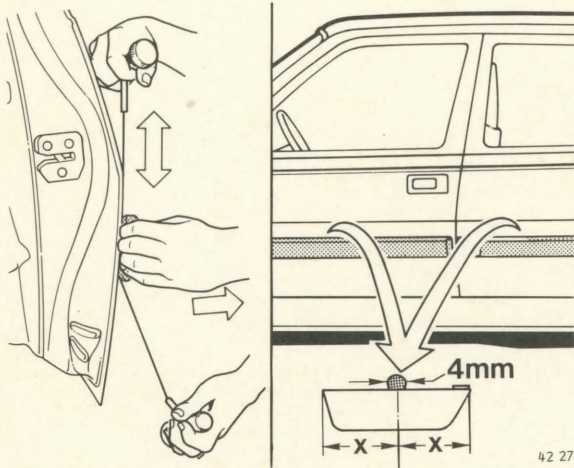
Service Bulletin

340/360

Carrosserie 340/360

Onderstaande stickers zijn aanvullingen/wijzigingen op Servicehandboek Reparatie en onderhoud, hoofdgroep 8(82-89), Carrosserie 340/360, 1976-19.. De vermelde handelingnummers refereren aan de handelingnummers in het boek. Plak de vervangende stickers over de oude handeling/afbeelding en de aanvulling H5 direct onder tekst H4. Het onderdeelnummer in handeling K16 is fout; zie Parts-documentatie voor het juiste nummer.

J7



42 274

J7

Stootlijsten GLT/GLE (1986-) verwijderen/aanbrengen

Trek (of snij indien nodig met gereedschap 1159782) de stootlijst van de carrosserie. Verwijder voorzichtig de lijmresten.

Aanbrengen:

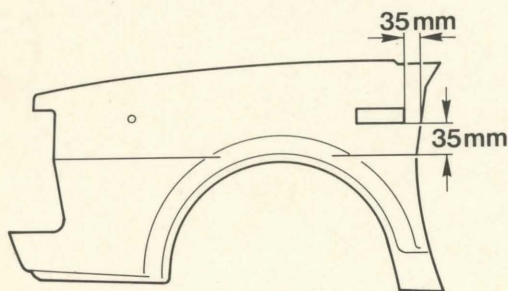
Ontvet de lijmvlakken.

Verwarm de stootlijst tot 25-30°C en breng P.U. lijm aan.

Verwijder de bescherm laag en breng de lijsten aan (zie maatschets, handeling J8).

Emblemen voorschermen (1986-)

H5



42 591

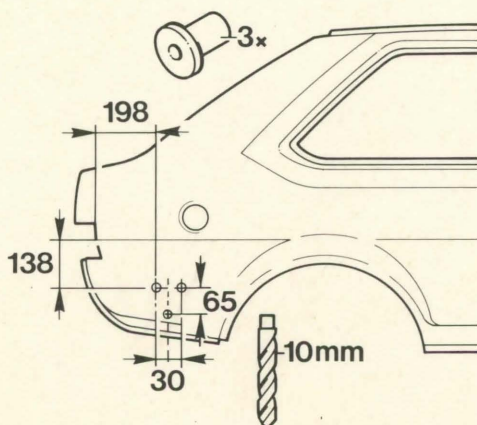
K11

Afwerkrubber aanbrengen in de sponning van de achterklep

Breng het rubber met de verende lip naar buiten aan in de sponning van de achterklep.

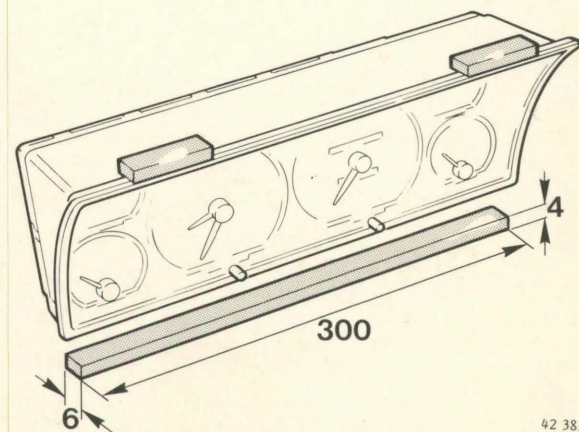
Plak op de aangeven plaats op de achterklep schuimrubber plaatjes. Deze bepalen de hoogteligging van de ruit en voorkomen het inzakken van de lijmlaag tijdens het hechtingsproces.

P6



41 926

S14



42 383