

PRODUKT P	HOOFDGROEP 8	GROEP 85
BETR. Afstrijkprofielen		NO. 21
340/360		DATUM Feb. '85

Service Bulletin

Dit Service Bulletin is een aanvulling op Servicehandboek Reparatie en onderhoud, Hoofdgroep 8, Carrosserie 340, 1977-19..

XX

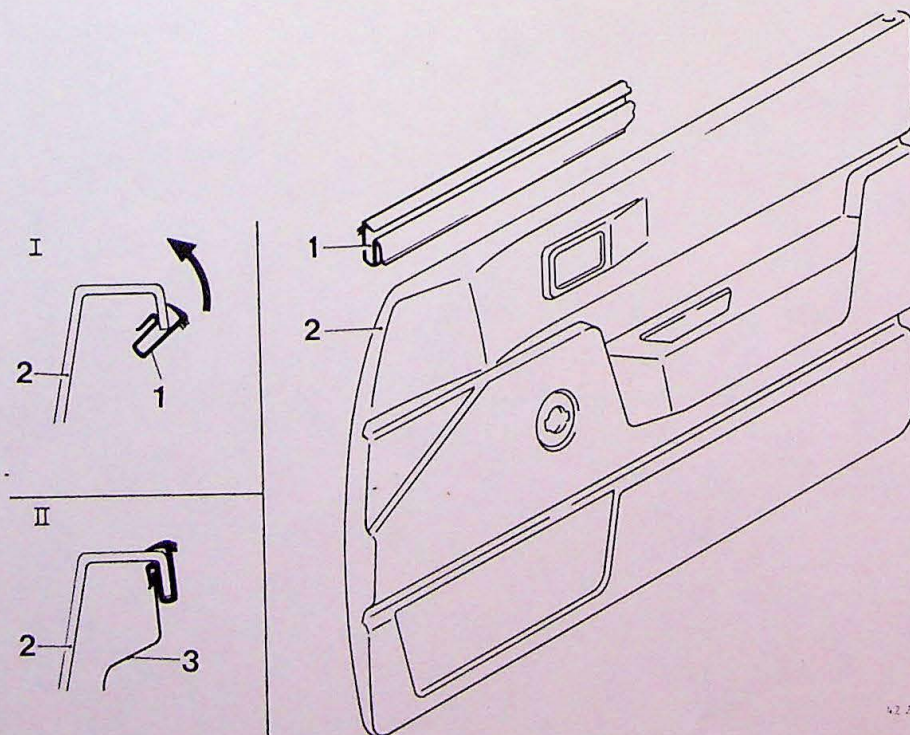
Afstrijkprofielen

Met ingang van chassisnummer **046176** zijn de afstrijkprofielen zodanig gewijzigd, dat zij i.p.v. met nieten, **klemmend** op het portierpaneel gemonteerd worden. Door deze constructie wordt tevens een betere bevestiging van de panelen op het portier verkregen. De nieuwe afstrijkprofielen kunnen worden toegepast op panelen vanaf modeljaar **1983**. Bij vervanging moeten **altijd** de nieuwe afstrijkprofielen gebruikt worden.

Afstrijkprofiel en deurpaneel aanbrengen

Breng het profiel (1) vanaf één zijde draaiend aan op het paneel (zie tek I, 2). Controleer de bevestigingsgaten van de paneelklemmen onder in het portier; deze moeten goed vlak zijn. Breng **nieuwe paneelklemmen** aan en monteer het paneel (tek II, 2) op het portier (3).

Opmerking: De afstrijkprofielen worden op maat geleverd voor portieren zonder H-loper. Voor portieren met H-loper (modeljaar 1983) moeten de afstrijkprofielen op de juiste maat **schuin** afgesneden worden.



42 213