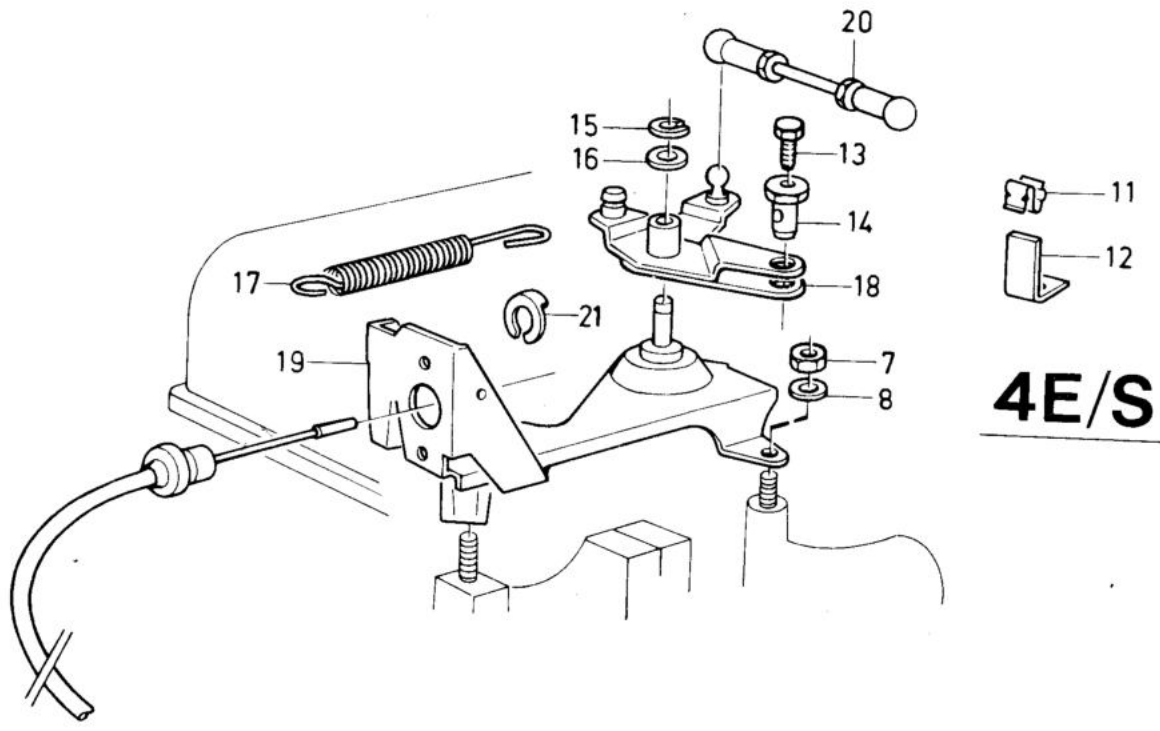
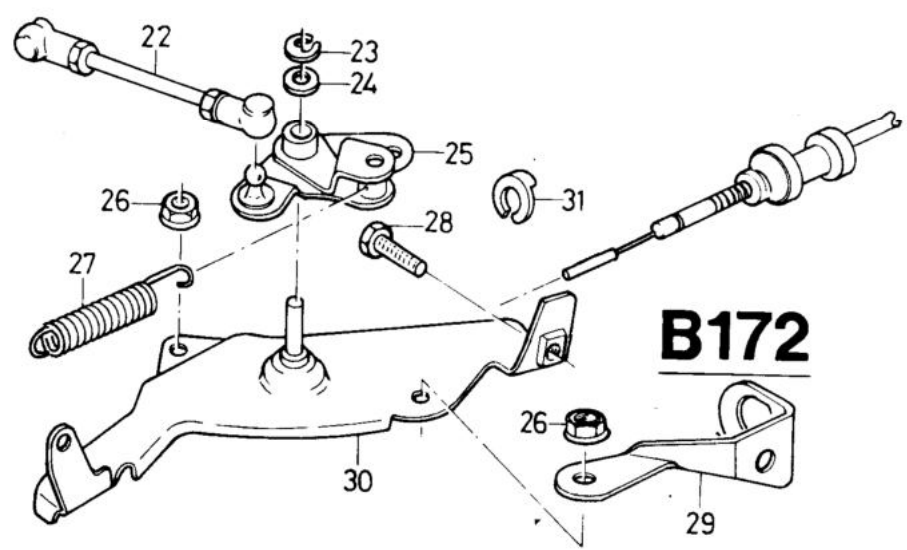


3E



4E/S



B172

A	B14,3E	ACCELERATOR LINKAGE					GASREGLAGE					Group	
												Grupp	
B	B14,4E,4S											27	
C	B172											Page	
D												Sida	
E												277	
Fig Pos	Part no. Artikel nr.	Quantity / Antal					P S	Description	Benämning	Notes Anmärkning	S R		
		A	B	C	D	E							
★ 1	8426331-8	1	-	-	-	-	Link.....	Länk.....	(84045079)				
2	955228-2	1	-	-	-	-	Screw.....	Skruv.....		3			
3	3283187-7	1	-	-	-	-	Nipple.....	Nippel.....		3			
4	3287244-2	1	-	-	-	-	Lever.....	Hävarm.....		2			
5	3105595-7	1	-	-	-	-	Washer.....	Bricka.....		2			
6	3102856-6	1	-	-	-	-	Nipple.....	Nippel.....		2			
7	946523-8	3	3	-	-	-	Nut.....	Mutter.....		2			
8	3277986-0	3	3	-	-	-	Washer.....	Bricka.....		3			
9	3284438-3	1	-	-	-	-	Bracket.....	Konsol.....		2			
10	3210618-9	1	-	-	-	-	Spring.....	Fjäder.....	(32872426)	3			
11	3291747-8	1	1	-	-	-	Cable clip.....	Ledningsklammer.....		2			
12	3267486-3	1	1	-	-	-	Bracket.....	Konsol.....		3			
13	955226-6	-	1	-	-	-	Screw.....	Skruv.....		2			
14	3102856-6	-	1	-	-	-	Nipple.....	Nippel.....		2			
15	951669-1	-	1	-	-	-	Retaining ring.....	Hållarring.....		2			
16	3105595-7	-	1	-	-	-	Washer.....	Bricka.....		2			
17	3210618-9	-	1	-	-	-	Spring.....	Fjäder.....		2			
18	3287245-9	-	1	-	-	-	Lever.....	Hävarm.....		3			
19	3298881-8	-	1	-	-	-	Bracket.....	Konsol.....		3			
★ 20	8426331-8	-	1	-	-	-	Link.....	Länk.....	(84045079)				
21	947515-3	1	1	-	-	-	Retaining ring.....	Hållarring.....	(32913923)				
22	3342120-7	-	-	1	-	-	Rod.....	Stång.....		2			
23	3102869-9	-	-	1	-	-	Locking ring.....	Låsring.....		2			
24	3103860-7	-	-	1	-	-	Washer.....	Bricka.....		2			
25	3342119-9	-	-	1	-	-	Lever.....	Hävarm.....		3			
26	8425083-6	-	-	1	-	-	Nut.....	Mutter.....		5			
27	3343749-2	-	-	1	-	-	Spring.....	Fjäder.....	(84270735)	5			
28	955271-2	-	-	1	-	-	Screw.....	Skruv.....		4			
29	3210651-0	-	-	1	-	-	Clip.....	Clips.....		3			
30	3342115-7	-	-	1	-	-	Bracket.....	Konsol.....		2			
31	3270024-7	-	-	1	-	-	Washer.....	Bricka.....					