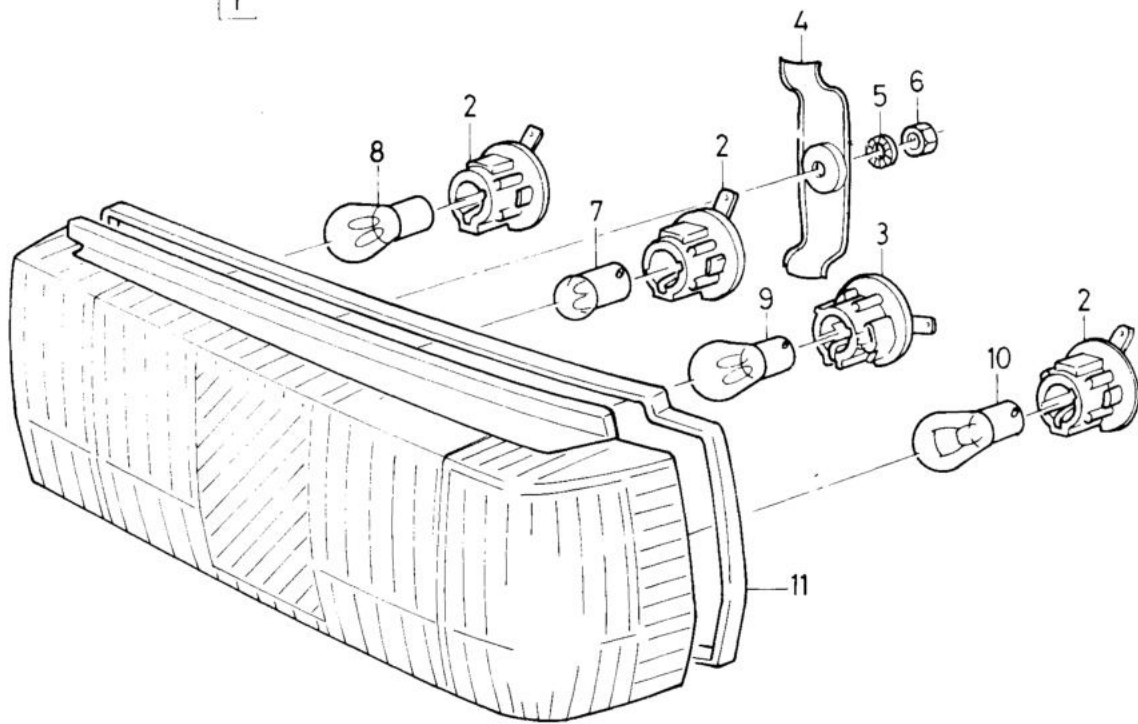
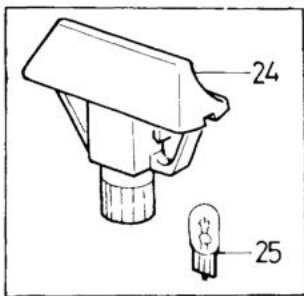
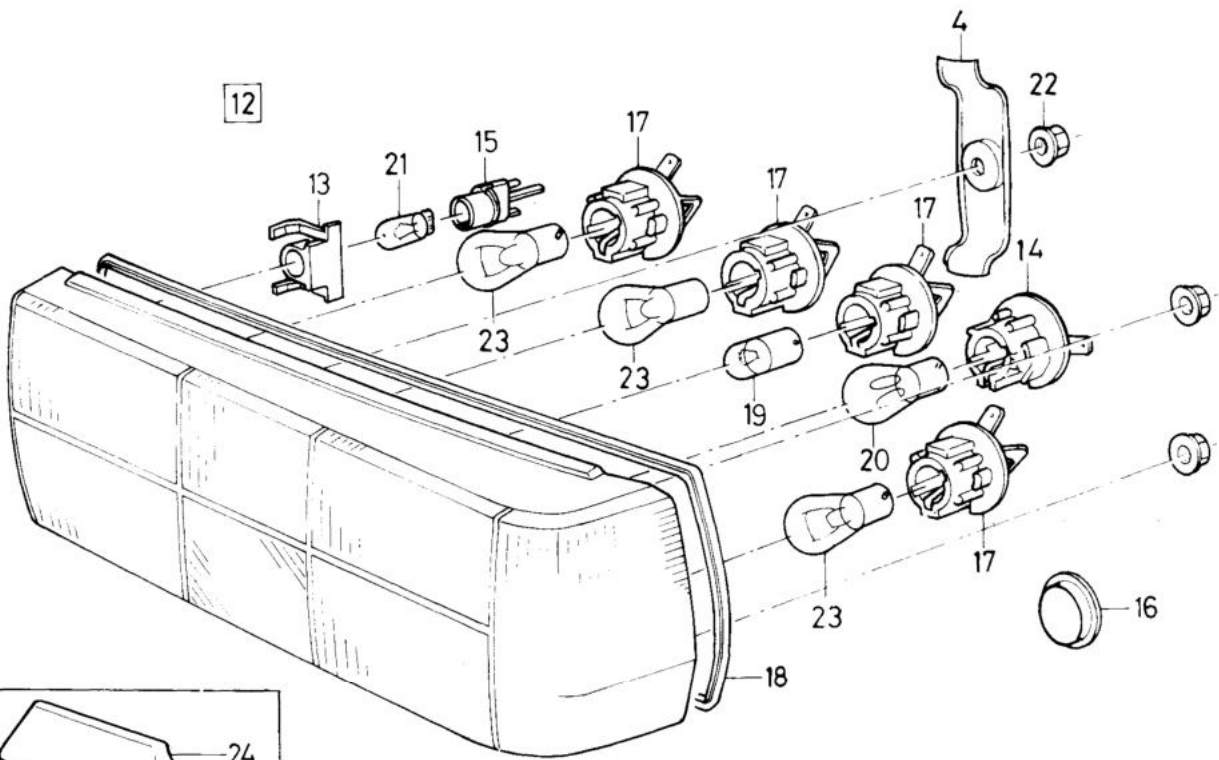


1



12



VOLVO PARTS
1035 17900

A		CH -120999					LIGHTING EQUIPMENT REAR	P S	Description	Benämning	Notes Anmärkning	S R
B		CH 121000-										
C												
D												
E												
Fig Pos	Part no. Artikel nr.	Quantity / Antal										
		A	B	C	D	E						
1	3271366-1	1	-	-	-	-		Tail lamp, l.h.	Baklykta, v	(32713703)	2	
		-	-	-	-	-		With fog lamp	Med dimljus			
	3271372-9	1	-	-	-	-		Tail lamp, r.h.	Baklykta, h		2	
		-	-	-	-	-		With fog lamp	Med dimljus			
2	3269462-2	7	-	-	-	-		• Bulb socket	• Lampfäste		2	
3	3207272-0	2	-	-	-	-		• Bulb socket	• Lampfäste		2	
4	3272013-8	2	2	-	-	-		Bracket	Konsol		3	
5	942605-7	6	-	-	-	-		Washer	Bricka			
6	955781-0	6	-	-	-	-		Nut	Mutter			
7	964212-5	2	-	-	-	-		Bulb	Glödlampa	21/5W		
8	946777-0	2	-	-	-	-		Bulb	Glödlampa	10W		
9	965826-1	5	-	-	-	-		Bulb	Glödlampa	21W		
10	946777-0	2	-	-	-	-		Bulb	Glödlampa	10W		
11	3267359-2	2	-	-	-	-		Rubber seal	Gummiläpp		2	
12	3205001-5	-	1	-	-	-		Tail lamp, l.h.	Baklykta, v		2	
	3205002-3	-	1	-	-	-		Tail lamp, r.h.	Baklykta, h		2	
13		-	-	-	-	-	NS	• Bracket	• Konsol			
14	3207272-0	-	2	-	-	-		• Bulb socket	• Lampfäste		2	
15	3207273-8	-	2	-	-	-		• Bulb socket	• Lampfäste		2	
16	3202588-4	-	2	-	-	-		• Cover	• Kåpa		2	
17	3207271-2	-	8	-	-	-		• Bulb socket	• Lampfäste		2	
18		-	-	-	-	-	NS	• Seal	• Tätning			
19	965828-7	-	2	-	-	-		Bulb	Glödlampa	5W (2817070)		
20	964212-5	-	2	-	-	-		Bulb	Glödlampa	21/5W		
21	949671-2	-	2	-	-	-		Bulb	Glödlampa	5W		
22	945407-5	-	6	-	-	-		Nut	Mutter			
23	965826-1	-	5	-	-	-		Bulb	Glödlampa	21W		
24	3281027-7	1	1	-	-	-		Number plate lamp	Nummerplåtampa		2	
25	949671-2	1	1	-	-	-		Bulb	Glödlampa			