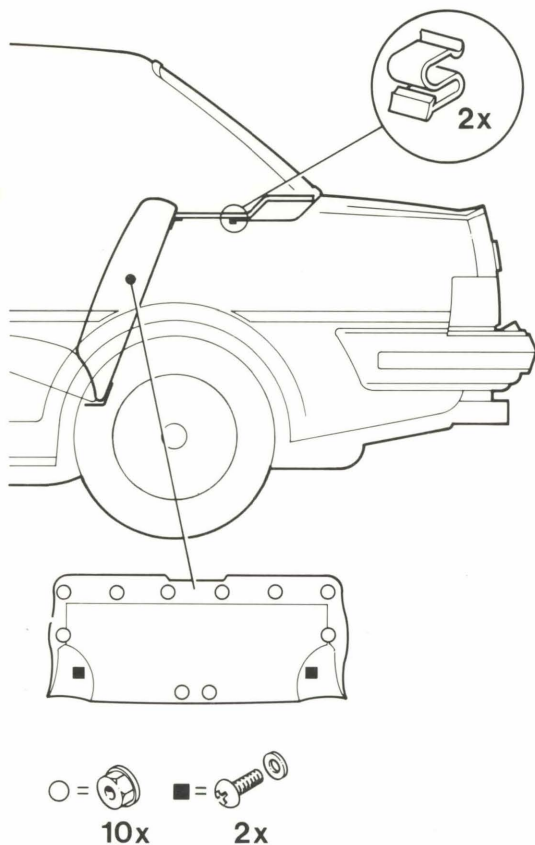


PRODUKT	HOOFDGROEP	GROEP
P	8	85
BETR.		NO.
Achterbank/ hoedeplank		18
300 Sedan		DATUM
		Aug. 83

### WIJZIGINGEN 1984

Achterbank en hoedeplank van Sedan-modellen vervangen.



#### Rugleuning achterbank verwijderen

Verwijder de 10 moeren aan de achterzijde van de rugleuning.

Verwijder de beide schroeven uit de linker en rechter wielkuipsteun (vanuit het interieur).

Neem de rugleuning uit de auto.

#### Bekleding van rugleuning verwijderen

Het verwijderen van de bekleding van de rugleuning gaat zoals bij de 3/5-deurs modellen. De bekleding zit echter aan de achterzijde met buigbare lippen aan de rugleuning bevestigd.

#### Hoedeplank verwijderen

Verwijder de rugleuning van de achterbank.

Schuif de hoedeplank naar voren en neem hem uit de auto; de hoedeplank zit met 2 klemmen aan de carrosserie gehaakt.

**Opmerking:** let er bij het uitnemen van de hoedeplank op, de C-stijl bekleding niet te beschadigen.

**Aanbrengen** van de bovengenoemde delen gebeurt in omgekeerde volgorde van verwijderen.

41 733