

PRODUKT <b>P</b>	HOOFDGROEP <b>8</b>	GROEP <b>88</b>
BETR. Veiligheidsgordels		NO. 6
3-deurs		DATUM Mei '85
340/360		

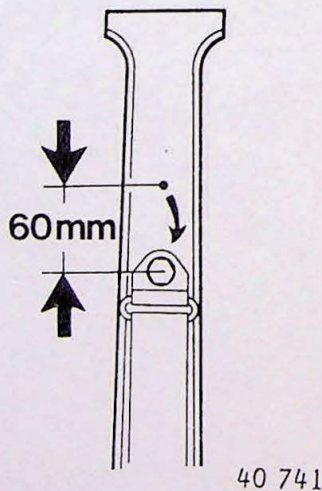
## Service Bulletin

Dit Service Bulletin is een aanvulling op Servicehandboek Reparatie en onderhoud, Hoofdgroep 8, Carrosserie 340, 1977-19..

XX

### Hoogteverstelling veiligheidsgordels 3 deurs modellen

Met ingang van **chassisnummer 026943** is, in navolging op de 4 en 5 deurs modellen, ook bij de 3 deurs modellen een tweede bevestigingspunt van de veiligheidsgordels aan de B-stijl aangebracht. In productie worden de veiligheidsgordels bij de 3 deurs modellen in het bovenste punt bevestigd (4 en 5 deurs modellen: onderste gat). Het tweede punt ligt 60 mm lager.



### Gordelbevestiging verplaatsen

Verwijder de bout van de gordel uit de B-stijl.  
Boor op de aangeven plaats een gat van 19 mm in de B-stijl bekleding.  
Bevestig de gordel op deze plaats.