

Servicehandboek

Reparatie en onderhoud

Hoofdgroep 2 (25-29)

Motor B14, B19, B200

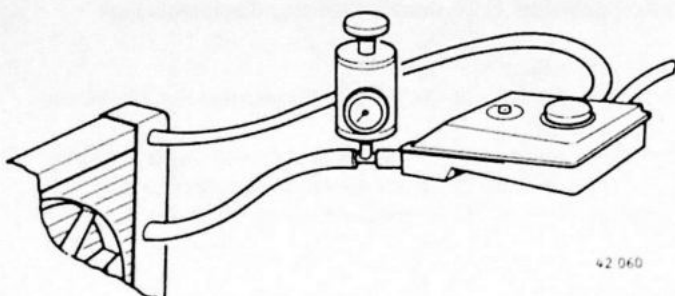
340-360

1977-19...

VOLVO

Groep 26 Koelsysteem

E. Koelsysteem afpersen B14, B19 en B200

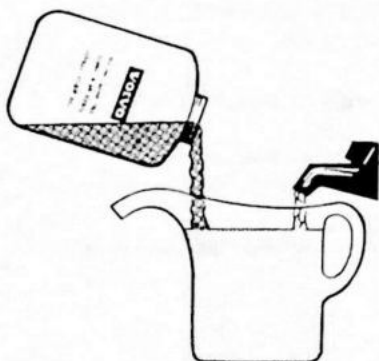


**Drukmeter tussen de radiator en de expansie-
tank aansluiten** E1

Pomp de druk op en controleer de openingsdruk van de
vuldop en controleer het systeem op lekkage:

- de openingsdruk moet liggen tussen 65 en 85 kPa
- de druk op de meter mag gedurende 30 seconden
niet merkbaar terugvallen.

F. Koelvloeistof B14, B19 en B200



Bijvullen F1

Bijvullen dient uitsluitend te gebeuren met Volvo koel-
vloeistof type C (blauw-groen) in de verhouding:

Nordic landen:

1 deel Volvo koelvloeistof op 1 deel water.

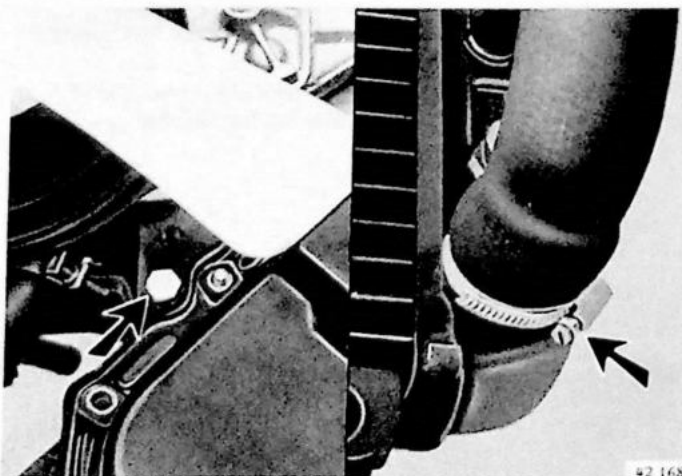
Europa, uitgezonderd Nordic landen:

1 deel Volvo koelvloeistof op 2 delen water.

Verversen

Koelvloeistofsamenstelling

- De koelvloeistof moet telkens in het najaar van het tweede jaar verversst worden. Na deze tijd hebben de corrosie-
beschermende toevoegingen hun werking voor een deel verloren.
- Vul nooit met uitsluitend water bij. Gebruik hiervoor originele Volvo koelvloeistof, verdund met zuiver water in de verhou-
ding zoals bij F1 is aangegeven.



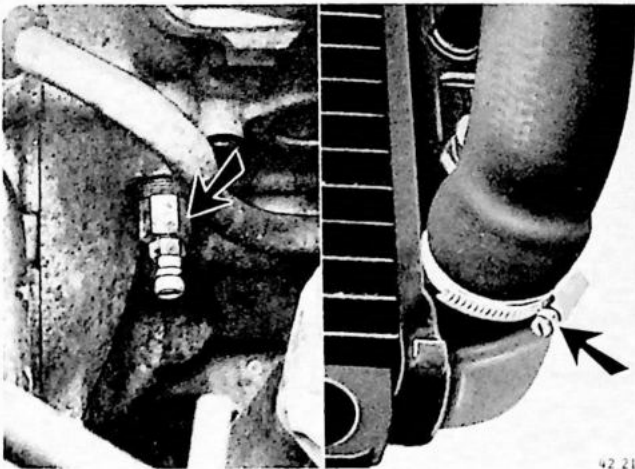
Koelsysteem aftappen F3

B14

Plaats een lekbak.

Verwijder de onderste waterslang van de radiator en de
aftapplug van het cilinderblok.

Opmerking: voorzie de aftapplug van vloeibare pakking
voordat deze weer gemonteerd wordt.



42 215

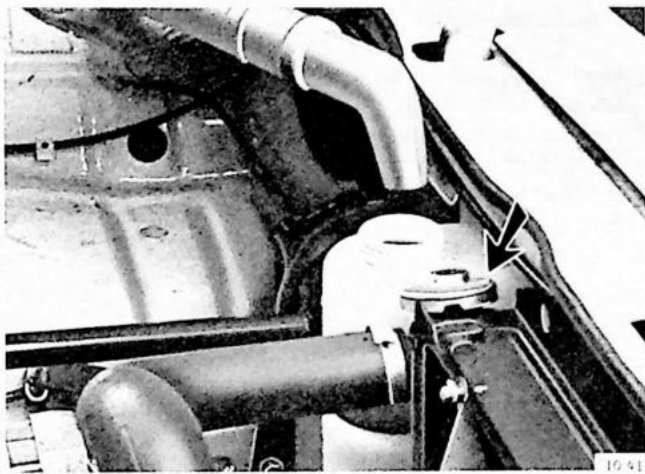
B19 en B200

Plaats een lekbak.

Verwijder de onderste waterslang van de radiator.

Open de kraan aan de rechter zijde van het motorblok.

Opmerking: sluit de kraan als het motorblok afgetapt is.



19 915

Koelsysteem vullen

F4

B14 (tot modeljaar 1981)

Verwijder de vuldop van de radiator en vul deze.

Breng de vuldop aan en vul de expansietank tot "MAX".

B14, B19 en B200

Verwijder de drukdop van de expansietank en vul deze tot "MAX".

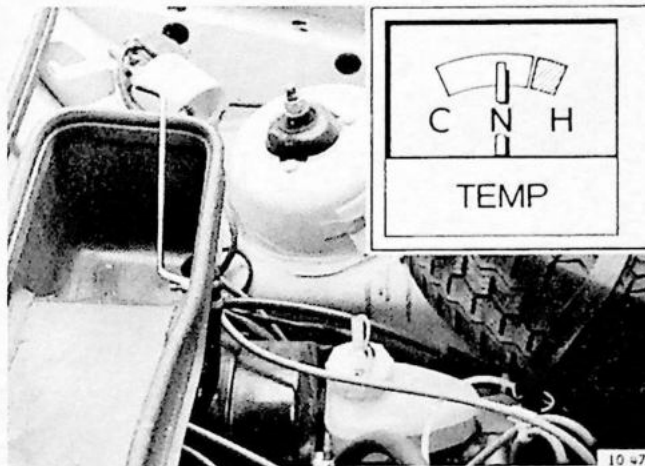
Zet de drukdop weer vast.

Laat de motor warmdraaien en vul zonodig bij.

Controleer het koelsysteem op lekkage volgens handeling E1.

De totale inhoud van het koelsysteem is:

B14, tot 1981	liter	5,5
vanaf 1981	liter	5,2
B19, tot 1982	liter	8,0
B19, vanaf 1982, B200	liter	7,0



10 479

Koelsysteem ontluichten

(tot modeljaar 1981)

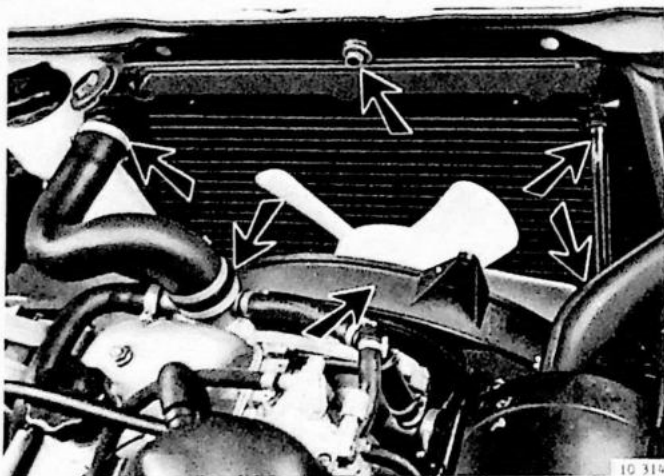
F5

Draai de motor warm tot de thermostaat open gaat; de watertemperatuurmeter staat dan op "N" of "90".

Open de ontluichter in de waterbak tot er alleen koelvloeistof uitstroomt.

Opmerking: wanneer het koelsysteem is ontluicht, dient men het niveau in de radiator te controleren en indien nodig bij te vullen.

G. Radiateur B14/B19 en B200 verwijderen/aanbrengen

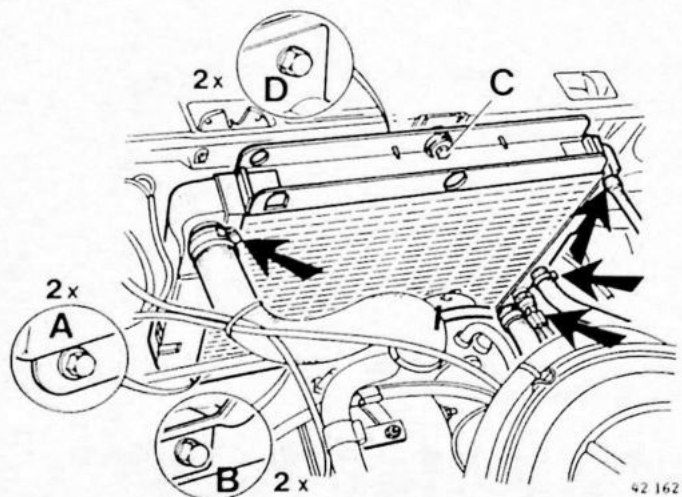


Koelsysteem aftappen G1

Neem de onderste waterslang van de radiateur los.

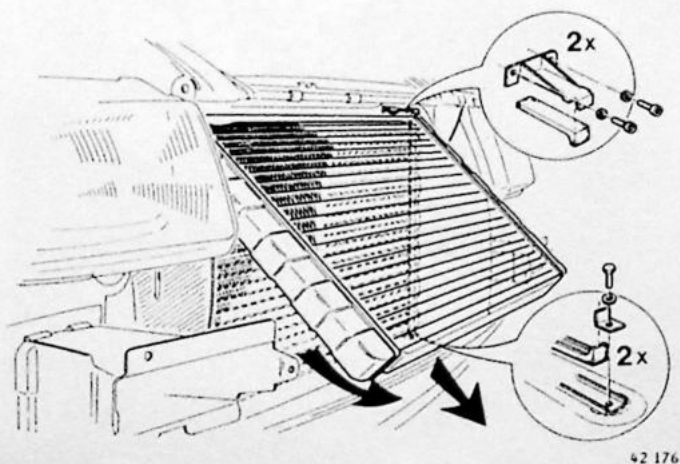
Radiateur verwijderen B14 G2 (tot modeljaar 1983)

Neem de leidring los en leg deze over de waterpomp.
Verwijder de onderste bevestigingsbouten.
Neem de bovenste radiateurslang aan radiatorzijde los.
Trek de expansieslang bij de radiateur los.
Verwijder de radiateurbevestiging boven.



(vanaf modeljaar 1983)

Neem de beide stekers van de thermoschakelaar los.
Verwijder de onderste bevestigingsbouten (A) van de radiateur en de onderste schroeven (B) van de ventilatorsteun.
Los de bovenste radiateurslang en de beide slangen van het expansiereservoir aan radiatorzijde.
Los de onderste radiateurslang
Los de bovenste bevestiging (C) van de radiateur en verwijder de bovenste schroeven (D) van de ventilatorsteun, en leg de ventilator op de voorplaat.
Neem de radiateur uit.



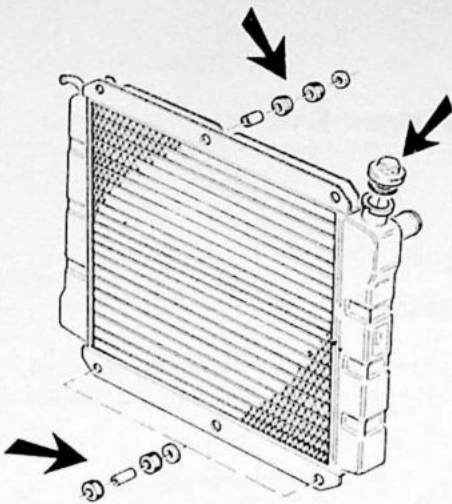
B19 en B200 G3

Verwijder de grille en voorbumper.
Neem alle slangen aan de radiateur los.
Verwijder de onderste bouten met steunen.
Verwijder de bovenste bouten met steunen (eerst aan de linker zijde).
Radiateur aan de onderzijde naar voren trekken en naar beneden uitnemen.

G4

Onderdelen overzetten op nieuwe radiateur B14

Zet de vuldop, ophangrubbers en de afstandbussen over. Indien de thermoschakelaar overgezet moet worden, altijd een nieuwe afdichtring gebruiken.



42 158

G5

Radiateur aanbrengen B14/B19 en B200

Aanbrengen gebeurt in omgekeerde volgorde van verwijderen.

Opmerking: behandel de steunrubbers B19 en B200 aan de onderzijde met vaseline.

G6

Koelsysteem vullen

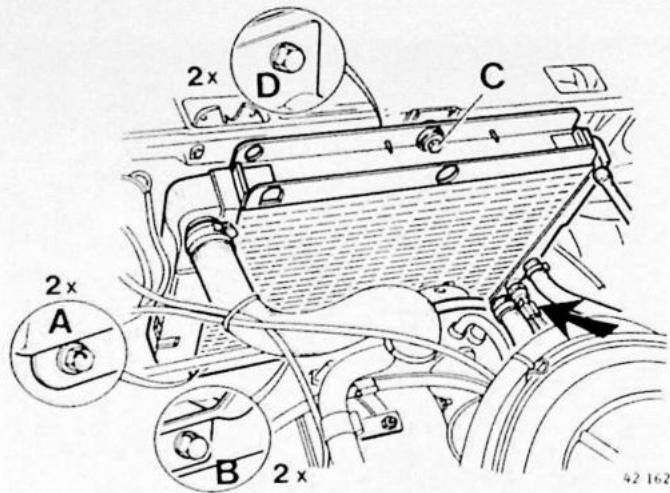
(zie pagina 15, handeling F4)

G7

Koelsysteem ontluchten (tot modeljaar 1981)

Zie pagina 15, handeling F5

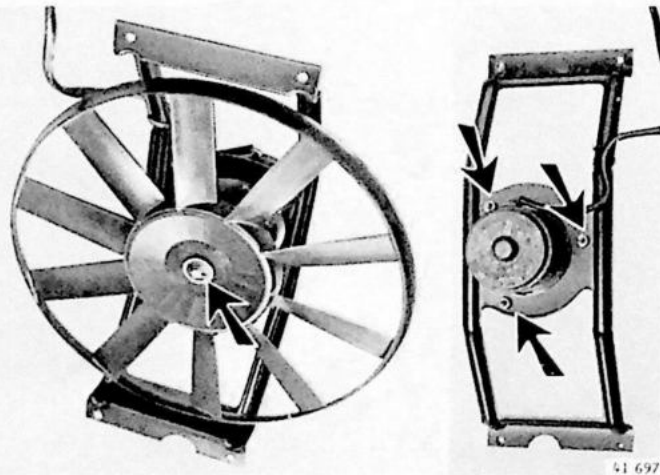
H. Elektrische ventilator verwijderen/aanbrengen B14



Ventilator verwijderen

H1

Los de onderste bevestigingsbouten (A) van de radiator.
Verwijder de onderste schroeven (B) van de ventilatorsteun.
Verwijder de grille.
Neem de bedrading los van de thermoschakelaar en de motorkabelboom.
Verwijder de bovenste bevestigingsbout (C) van de radiator en de schroeven (D) van ventilatorsteun.
Neem de ventilator met steun uit door de grille- opening.



Ventilatorblad verwijderen

H2

Verwijder de borgclip en de ring en neem het ventilatorblad van de as.

Ventilatormotor van steun verwijderen

H3

Verwijder de 3 moeren en neem de motor uit de steun.

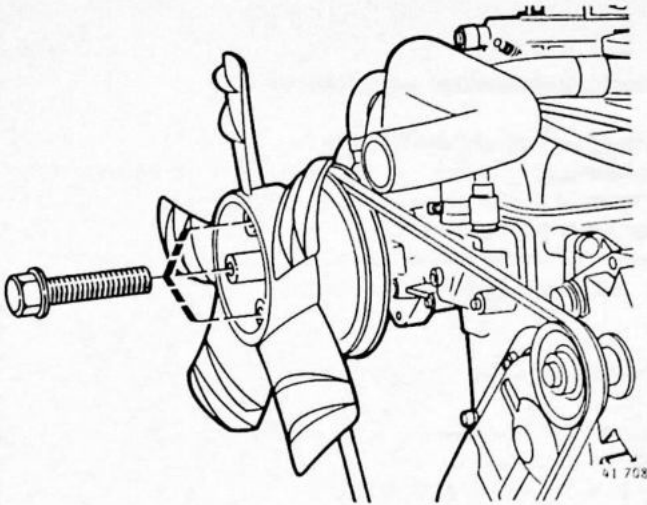
Ventilator aanbrengen

H4

Het aanbrengen gebeurt in omgekeerde volgorde van verwijderen.
Let op de loop van de kabel op de steun.
Sluit de ventilatorbedrading aan op de thermoschakelaar en de motorkabelboom.

Extra ventilator

Indien met een caravan of zware aanhanger wordt gereden, is het (speciaal in heuvelachtig terrein) sterk aan te bevelen een extra koelventilator te monteren. Deze ventilator moet worden aangebracht op de poelie van de waterpomp.



Ventilator aanbrengen

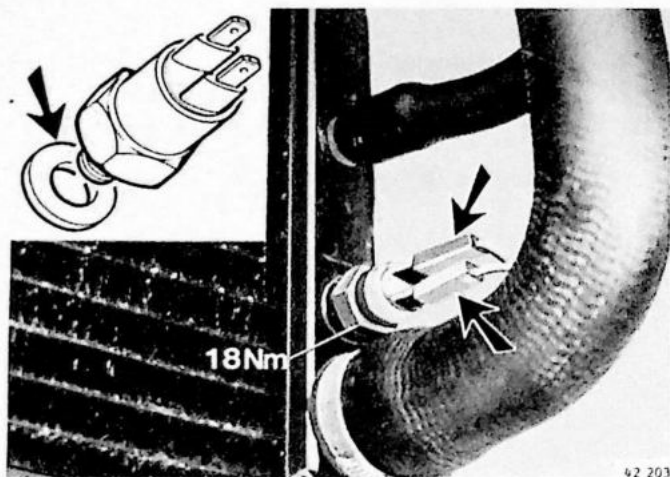
Verwijder de drie bouten uit de waterpomppoelie.
Monteer de ventilator met drie flenskopbouten M8 x 40 op de poelie.

Aanhaalmoment flenskopbouten: 15 Nm (1,5 kgm).

Belangrijk: vraag bij de montage van een trekhaak altijd naar het gebruiksdoel en adviseer een extra ventilator indien het bovenstaande van kracht is.

Montage van een extra ventilator kan een verhoogd brandstofverbruik met zich mee brengen. Wanneer slechts éénmaal per jaar met een caravan in de bergen gereden wordt, is het aan te bevelen de ventilator direct na de reis weer te demonteren. Het aanhaalmoment van de bouten van de waterpomppoelie bedraagt 21 Nm (2,1 kgm).

J. Thermoschakelaar B14, vernieuwen



Thermoschakelaar verwijderen

J1

Neem de beide stekers los.

Opmerking: voordat de thermoschakelaar verwijderd wordt moet men eerst een nieuwe afdichting op de nieuwe thermoschakelaar plaatsen.

Plaats de nieuwe thermoschakelaar snel in verband met het uitlopen van de koelvloeistof.

Thermoschakelaar aanbrengen

J2

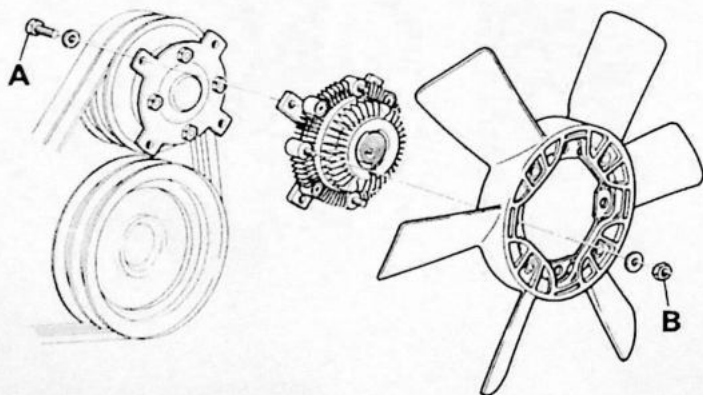
Haal de thermoschakelaar aan met 18 Nm (1,8 kgm).

Sluit de beide stekers aan.

Vul zonodig koelvloeistof bij.

K. Ventilator met thermoslipkoppeling B19 en B200, verwijderen/aanbrengen

B19 motoren vanaf modeljaar 1984 en B200 motoren zijn voorzien van een ventilator met slipkoppeling.



Ventilator met slipkoppeling verwijderen

K1

Verwijder de vier bevestigingsbouten (A).

Neem de ventilator samen met de slipkoppeling uit de motorruimte.

Hierna kan de ventilator van de slipkoppeling worden gescheiden (4 moeren B).

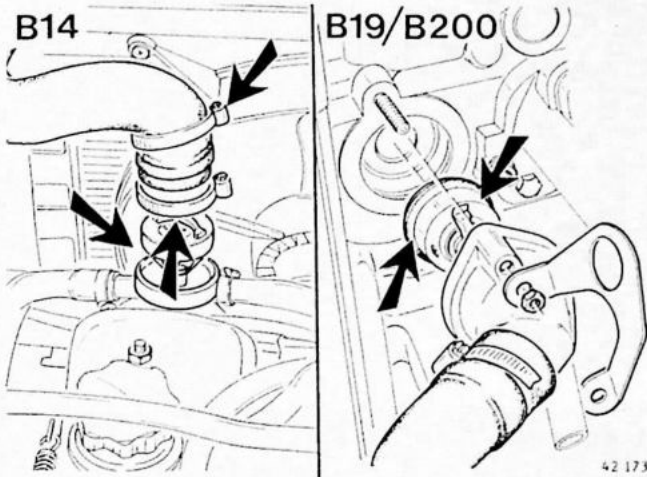
Ventilator met slipkoppeling aanbrengen

K2

Aanbrengen is in omgekeerde volgorde van verwijderen.

Aanhaalmoment bevestigingsbouten en moeren: 9 Nm (0,9 kgm).

L. Koelvloeistofthermostaat B14/B19 en B200, controleren/vernieuwen



Koelsysteem aftappen

L1

Alleen de radiator.

Thermostaat verwijderen

L2

B14

Verwijder de bovenste radiateurslang.
Verwijder de thermostaat uit de radiateurslang.

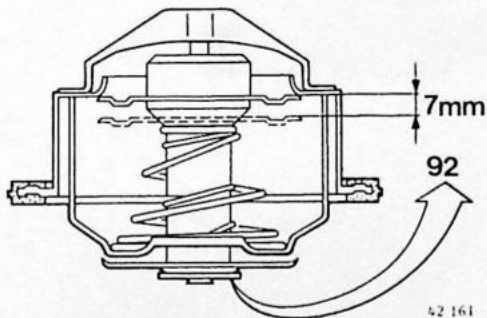
B19/B200

Verwijder hijsoog en thermostaathuis.
Neem de thermostaat uit en reinig de aansluitvlakken.

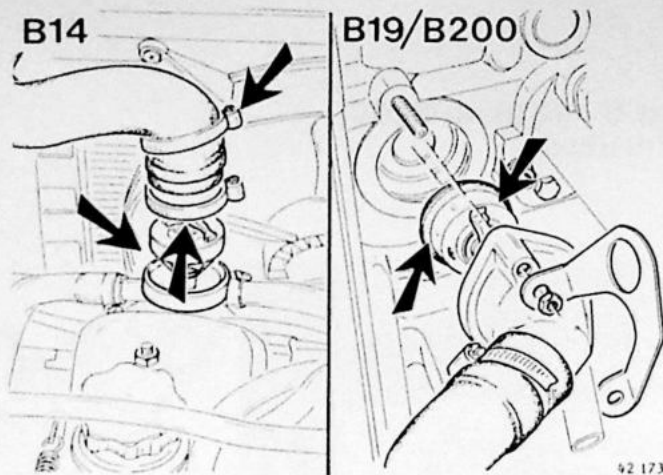
Thermostaat controleren

L3

Test, indien nodig, de thermostaat in warm water.



	Gemerkt met	Opent tussen	Geheel open bij
B14	89	86-89°C	100°C
	92	89-92°C	105°C
	Minimale opening		7 mm
B19	92	91-93°C	102°C
	Minimale opening		7,5 mm
B200	87	86-88°C	97°C
	92	91-93°C	102°C
	Minimale opening		7 mm



Thermostaat monteren

L4

B14

Schuif de thermostaat tegen de aanslag in de radiateurslang.

De brug van de thermostaat moet in de rijrichting staan. Zet de thermostaat vast met de bovenste slangklem.

Zet de radiateurslang vast aan de radiator en aan de waterpomp.

B19/B200

Plaats een nieuwe afdichtring op de thermostaat. Breng thermostaathuis en hijssoog aan.

Koelsysteem vullen

Breng de onderste waterslang aan.
Zie pagina 15, handeling F4

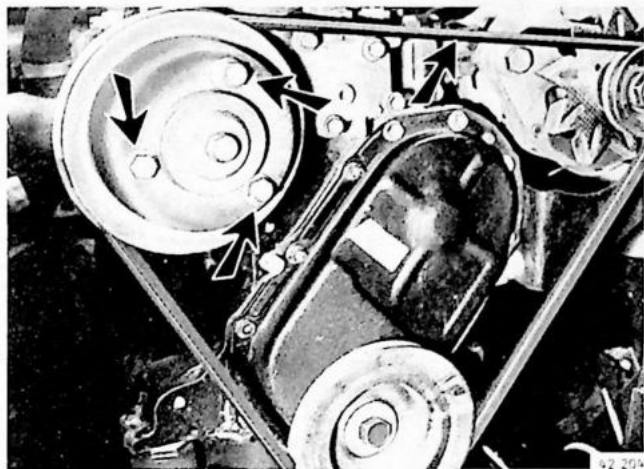
L5

Koelsysteem ontluichten (tot modeljaar 1981)

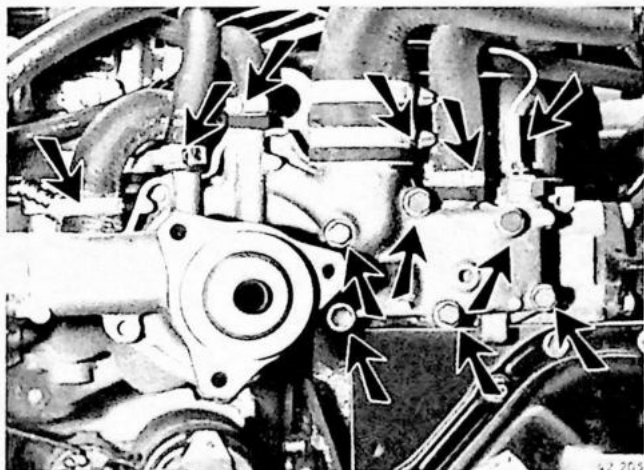
Zie pagina 15, handeling F5

L6

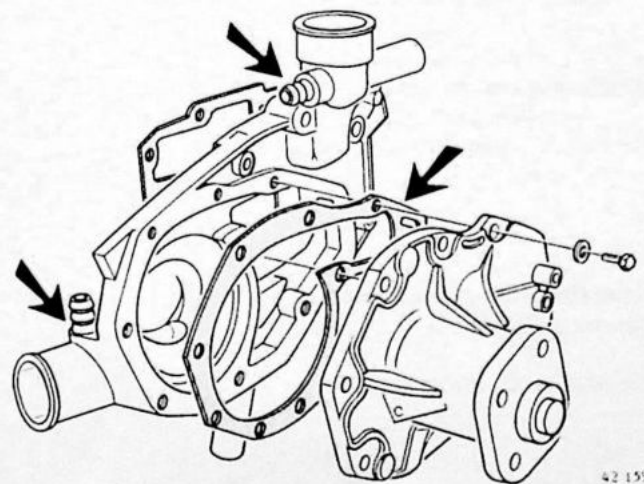
M. Waterpomp B14, verwijderen/aanbrengen



42 204



42 205



42 159

M1

Tap het koelsysteem af

Zie pagina 14, handeling F3

M2

Verwijderen

- de leiding van de radiator (indien aanwezig)
- de V-snaar van de dynamo
- de ventilator (indien aanwezig)
- de poelie van de waterpomp

M3

Waterpomp compleet verwijderen

Verwijder de elektrische aansluiting van de temperatuurgever (indien aanwezig).
Verwijder de waterslangen.
Verwijder de zes bouten.

M4

Waterpompdeksel verwijderen

(tot modeljaar 1982)

Verwijder de negen bouten.

(vanaf modeljaar 1982)

Verwijder de vier bouten.

M5

Waterpompdeksel vernieuwen

(tot modeljaar 1982)

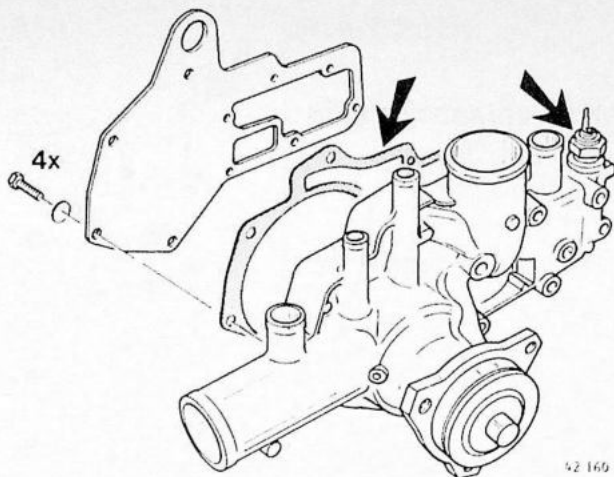
Zet de twee aansluitnippels over; nadat ze zijn voorzien van vloeibare pakking.

M6

Onderdelen overzetten op nieuwe waterpomp
(tot modeljaar 1982)

- reinig het aanligvlak en maak de boutgaten goed zuiver
- plaats een nieuwe pakking
- de waterpompdeksel, 9 bouten met ringen, aanhaalmoment 8 Nm (0,8 kgm).

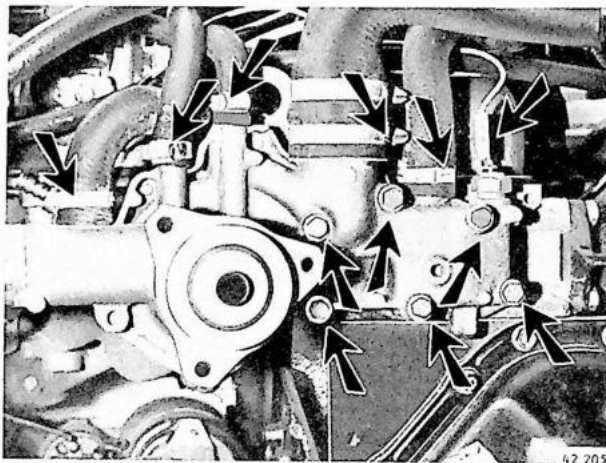
Opmerking: plaats de nieuwe pakking altijd zonder enig kleef- of dichtmiddel.



(vanaf modeljaar 1982)

- reinig de pakkingvlakken en maak de boutgaten goed zuiver
- plaats een nieuwe pakking
- de waterpomplaat, 4 bouten met ringen handvast aanbrengen
- de temperatuurgever (sommige uitvoeringen)

Opmerking: Plaats de nieuwe pakking altijd zonder enig kleef- of dichtmiddel.



Waterpomp monteren

M7

Plaats een nieuwe pakking.

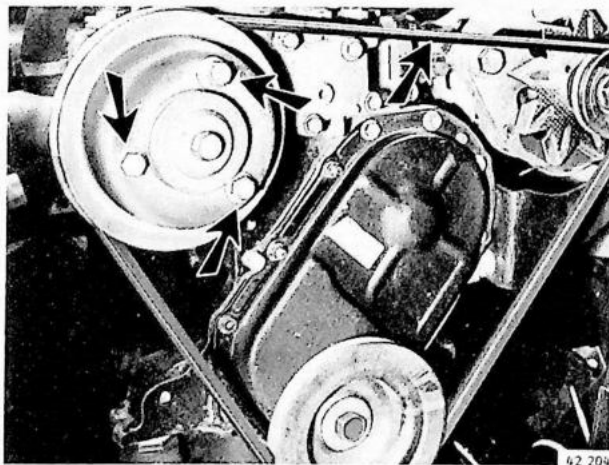
Breng de 6 bouten met ringen aan en zet deze vast. Aanhaalmoment 8 Nm (0,8 kgm).

Zet nu de 4 bouten van de waterpomplaat vast, aanhaalmoment 8 Nm (0,8 kgm).

Sluit de waterslangen aan.

Breng de elektrische aansluiting van de temperatuurgever aan.

Opmerking: Plaats de nieuwe pakking altijd zonder enig kleef- of dichtmiddel.



Aanbrengen:

M8

- de poelie van de waterpomp met ventilator, haal aan met 15 Nm (1,5 kgm)
- de poelie van de waterpomp zonder ventilator, haal aan met 21 Nm (2,1 kgm).
- de leiding aan de radiator (indien aanwezig)
- de V-snaar van de dynamo en stel deze af. Doordrukking ca. 5-10 mm.

Koelsysteem vullen

M9

Zie pagina 15, handelingen F4

Koelsysteem ontluichten (tot modeljaar 1981)

M10

Zie pagina 15, handeling F5