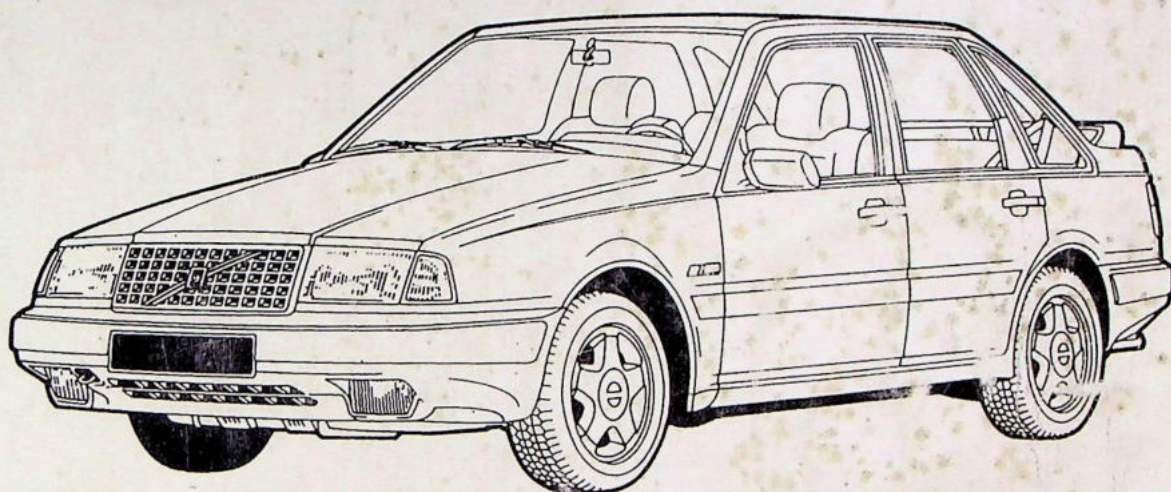


Reservdelskatalog tillbehör

Parts catalogue accessories



340-360

440


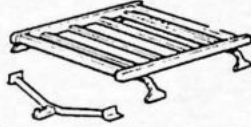
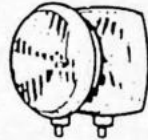

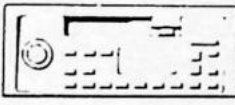

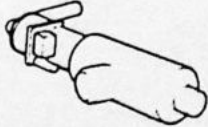
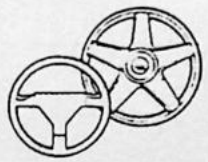
480

1989-10

VOLVO

212844

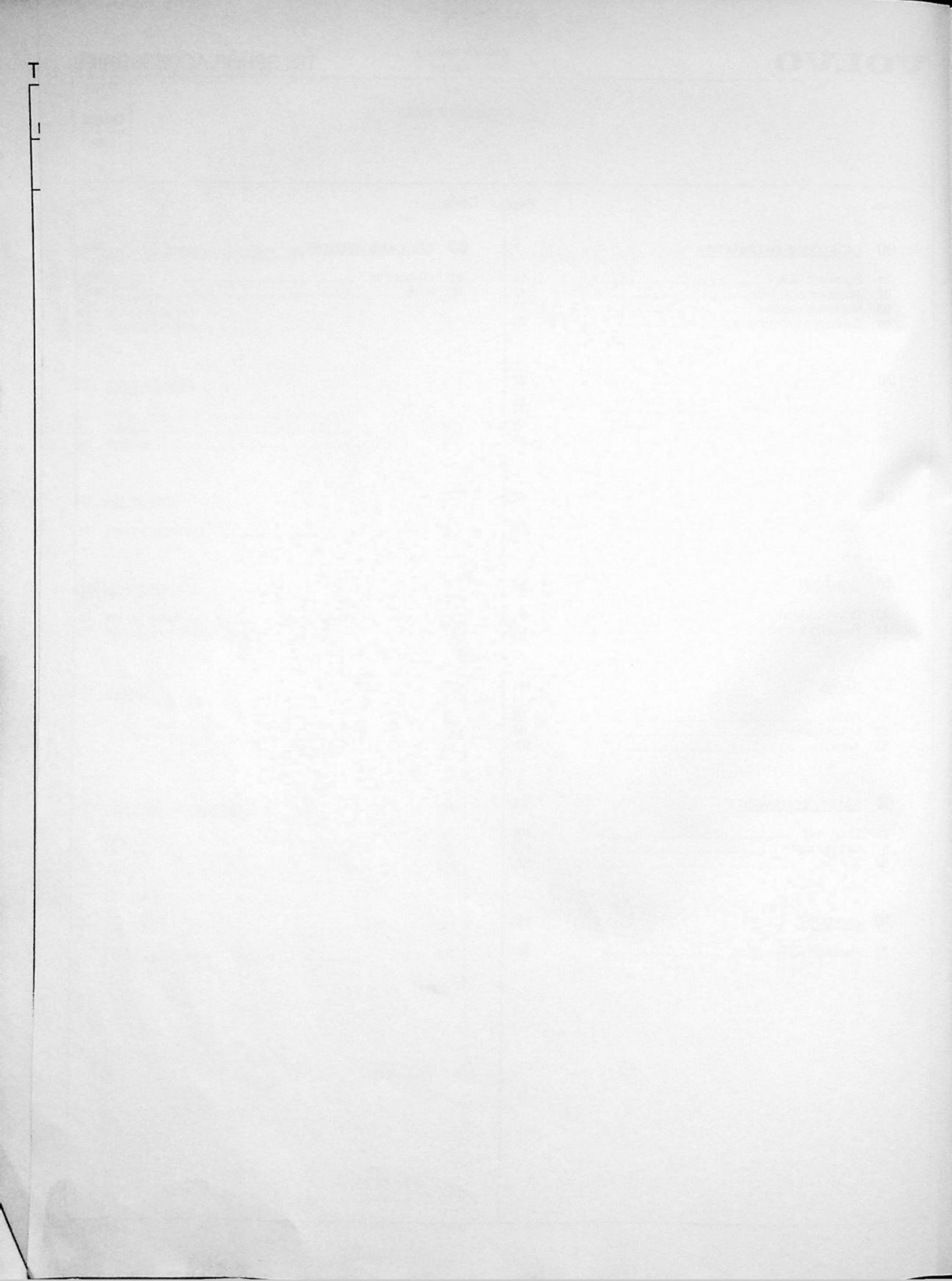


Benämning Description	Kataloggrupp Catalogue group	Sid nr. Page No.
KATALOG INDEX CATALOGUE INDEX	INDEX	4-5
KATALOGTEKNISK INFORMATION CATALOGUE INFORMATION	00	 7-25
PACKA, LASTA PACK, LOAD	20	 27-45
BELYSNING LIGHTING	30	 47-55
KOMFORT COMFORT	40	 57-79
RADIO RADIO	50	 81-103
SÄKERHETSUTRUSTNING SAFETY EQUIPMENT	60	 105-131
KLIMAT CLIMATE	70	 133-141
KAROSS OCH INREDNING BODY AND INTERIOR	80	 143-163

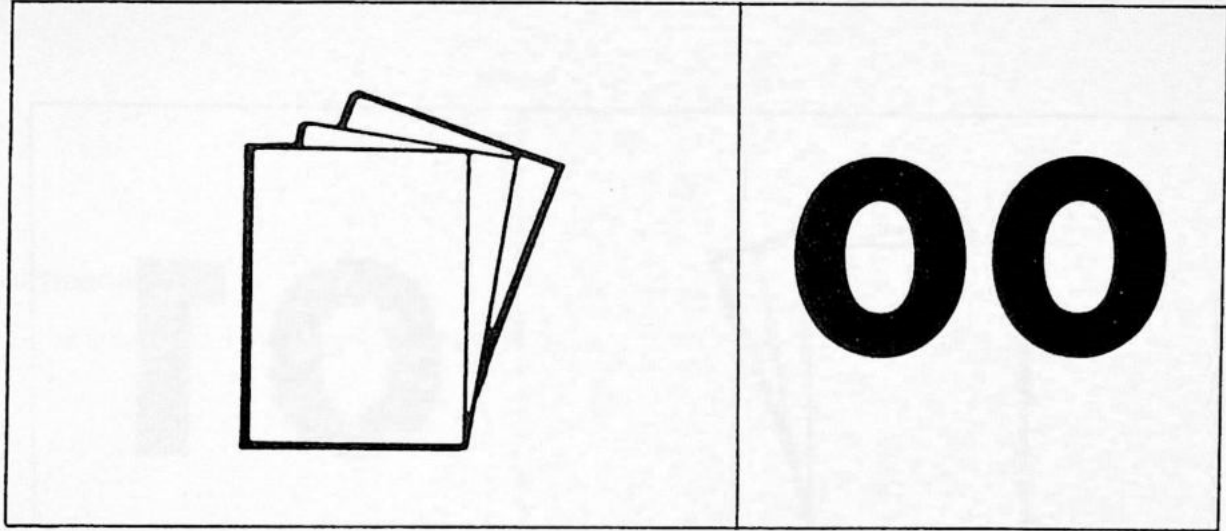
Grupp	KATALOG INDEX	
INDEX		
Sida		
4	Grupp	Sida
	00 <u>KATALOGTEKNISK INFORMATION</u>	7
	01 Förord	9
	02 Förkortningar	13
	03 Nummerregister	17
	05 Kataloginstruktion	20
	20 <u>PACKA, LASTA</u>	27
	21 Drag	31
	22 Taklast	39
	23 Bagage	43
	30 <u>BELYSNING</u>	47
	31 Främre belysning	51
	40 <u>KOMFORT</u>	57
	42 Förarkomfort	61
	43 Passagerarkomfort	75
	50 <u>RADIO</u>	81
	51 Radio	85
	52 Högtalare	93
	53 Antenn	101
	60 <u>SÄKERHETSUTRUSTNING</u>	105
	61 Barnstol	109
	62 Tjuvlarm	113
	63 Spegel	125
	70 <u>KLIMAT</u>	133
	71 Parkeringsvärmare	137
	80 <u>KAROSS OCH INREDNING</u>	143
	81 Karosseristomme	147
	82 Framparti	155

CATALOGUE INDEX		Group	
		INDEX	
		Page	
		5	
Group	Page	Group	Page
00 <u>CATALOGUE INFORMATION</u>	7	80 <u>BODY AND INTERIOR</u>	143
01 Foreword (GB)	10	81 Interior trim	147
02 Abbreviations (GB)	14	82 Body	155
03 Numerical register	17		
05 Catalogue instructions	20		
20 <u>PACK, LOAD</u>	27		
21 Towing attachment	31		
22 Roof load	39		
23 Luggage	43		
30 <u>LIGHTING</u>	47		
31 Front lamps	51		
40 <u>COMFORT</u>	57		
42 Driver comfort	61		
43 Passenger comfort	75		
50 <u>RADIO</u>	81		
51 Radio	85		
52 Loudspeaker	93		
53 Antenna	101		
60 <u>SAFETY EQUIPMENT</u>	105		
61 Child seat	109		
62 Burglar alarm	113		
63 Mirrors	125		
70 <u>CLIMATE</u>	133		
71 Parking heater	137		

T
T
T



FÖRORD
FOREWORD



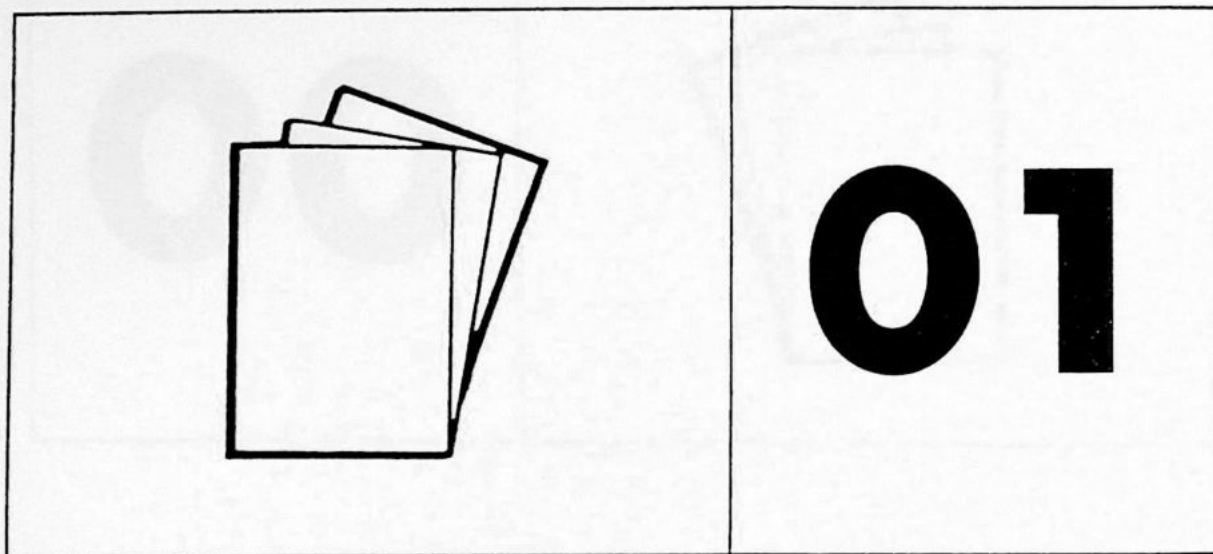
KATALOGTEKNISK INFORMATION

01	Förord (S)	9
02	Förkortningar (S)	13
03	Nummerregister	17
05	Kataloginstruktion	20

CATALOGUE INFORMATION

01	Foreword (GB)	10
02	Abbreviations (GB)	14
03	Numerical register	17
05	Instructions catalogue	20

FÖRORD (S) /FOREWORD (GB)



Förord (S)

Grupp

01

Sida

9

Denna katalog upptar reservdelar för Volvo original tillbehör till våra personvagnar 300 och 400. Den har samma indelning som säljkatalogen för tillbehör. Reservdelar för tillbehör som finns som fabriksmonterad utrustning är ej medtagna utan återfinns i ordinarie.

FÖRKORTNINGAR

Förklaring till förkortningar i katalogen finns i Grupp 00.

Carpac International B.V.
Parts Planning & Catalogue Dept.
P.O. Box 521
5700 AM Helmond
THE NETHERLANDS

Språk
Svenska/Engelska

Papper
212844

Group	Foreword (GB)
01	
Page	
10	

This catalogue lists parts for genuine Volvo accessories designed for the 300 and 400 Series. It uses the same division into groups as the sales catalogue for accessories. Parts for accessories which are provided as factory-fitted equipment are not included and will be found in the relevant parts catalogues.

ABBREVIATIONS

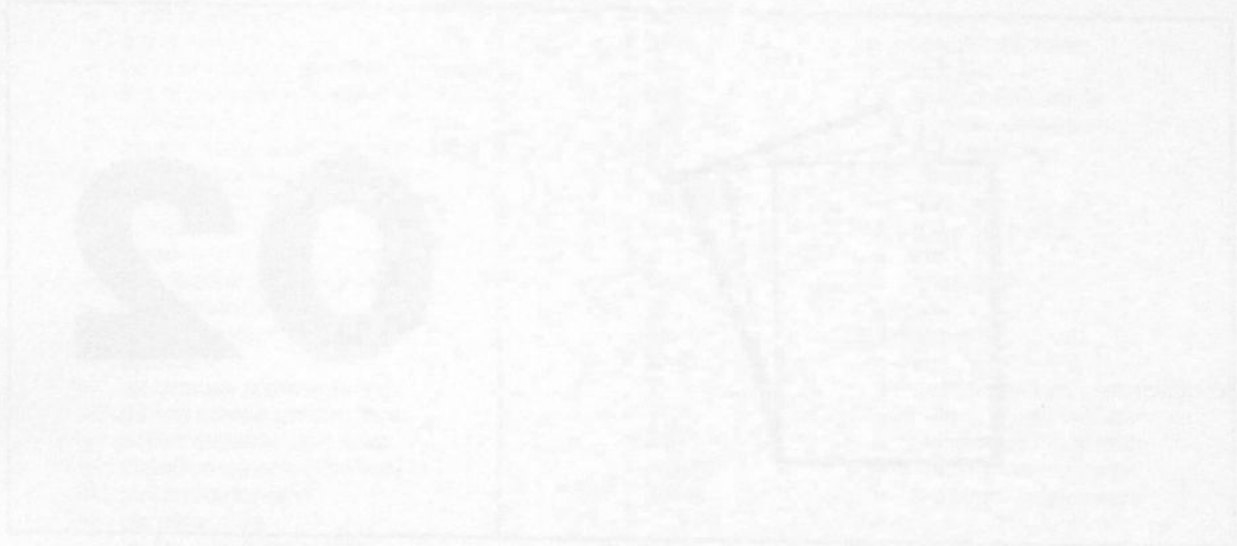
Explanations of the abbreviations used in the catalogue are to be found in Group 00.

Carpac International B.V.
Parts Planning & Catalogue Dept.
P.O. Box 521
5700 AM Helmond
THE NETHERLANDS

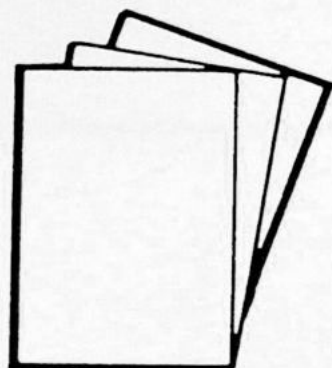
Language
Swedish/Englisch

Paper
212844

FÖRKÖRNINGAR (2) - KÄRRETTENS (2)



FÖRKORTNINGAR (S) / ABBREVIATIONS (GB)



02

FÖRKORTNINGAR (S)

Grupp

02

Sida

13

A = ampere
 ABS = låsningsfria bromsar
 A.C. = med luftkonditionering
 Ah = amperetimmar
 ALTER = alternativ
 AUTO.TRANS = automatväxellåda
 BODY -XXXX = t.o.m. kaross nr
 BODY XXXX- = fr. o. m kaross nr
 CARB = rörgasarmotor
 CH -XXXXX = t.o.m chassis nr
 CH XXXX- = fr.o.m chassis nr
 CH -APP XXXX = t.o.m chassis nr omkring
 CH APP XXXX- = fr.o.m chassis nr omkring
 CH TYPE = chassistyp
 CHMSL = central hög placerad broms lampa
 CODE = kod (klädselkod, färgkod)
 COMBU = förberedd för luftkonditionering
 COMPL = komplett
 DSL = diesel
 E.G.R = returledning för avgaser
 ENG -XXXX = t.o.m. motornr
 ENG XXXX- = fr.o.m. motornr
 EXC = exklusiv
 ETC = elektronisk spinnreglering
 F.STAB = främre kränningshämmare
 F.S.B = säkerhetsbälte utan rullar
 F.I = insprutningsmotor (bensin)
 H.L.WIPER = strålkastartorkare
 I.DIA = diameter, inre
 IK = ingår i satsförpackning
 IN.BELT = säkerhetsbälte med rullar
 INCL = inklusive
 km = kilometer
 l = liter
 LG = längd
 L.H. = vänster
 L.H.D = vänsterstyrd
 L.H.T = vänstertrafik
 MAN.TRANS = manuell växellåda
 MARKED = märkt med
 mm = millimeter
 M.W = mekaniska fönsterhissar
 NO = nummer
 O.DIA = diameter, yttre
 O.S = överdimension
 PCS = styck
 P.S = servostyrning
 P.W = elektroniska fönsterhissar

R.AX = bakaxel
 RATIO = utväxlingsförhållande
 REPL = ersätts av
 R.H. = höger
 R.H.D = högerstyrning
 R.H.T = högertrafik
 R.R = höjt tak
 R.STAB = bakre kränningshämmare
 SEE = se
 SEE FIG = se pos
 SPCL = specialutförande
 S.R = taklucka
 STD = standardutförande
 STD.DIM = standarddimension
 S.W = herrgårdsvagn
 THK = tjocklek
 TRANS = växellåda
 U.S = underdimension
 V = volt
 VAN = skåpvagn
 W = watt
 WI = bredd
 W/O = utan
 X = erforderligt antal, erforderlig längd
 4CYL = bensinmotor 4 cylinder
 6CYL = bensinmotor 6 cylinder
 4DRS = 4-dörrars personvagn
 5DRS = 5-dörrars personvagn

"PS"-kod:

EU = utbytenshet (kompletterande upplysningar, se Volvo bytessystemkatalog)
 IK = ingår i sats
 KL = ingår i sats + LS
 KN = ingår i sats + NS
 LS = lagerföres endast i respektive monteringsland, lagerföres ej av Volvo centrallager C1, C2
 NS = lagerföres ej som reservdel
 OP = utgått ur sortimentet, lagerföres ej av Volvo centrallager C1, C2
 SP = ersatt artikel

"SR"-kod:

1-6 = anger artikelns lagerhållningsgrad

Group

02

Page

14

ABBREVIATIONS (GB)

A	= ampere	P.W	= power windows
ABS	= anti-skid brake system	R.AX	= rear axle
A.C.	= air conditioning	RATIO	= gear ratio
A.C.C.	= automatic climate controll	REPL	= replaced by
Ah	= amperehours	R.H.D	= right hand drive
ALTER	= alternative	R.H.T	= traffic driving on the right
AUTO.TRANS	= automatic gearbox	R.R	= raised roof
BODY -XXXX	= up to body NO	R.STAB	= rear stabilizer
BODY XXXX-	= form body NO	R.H.	= right
CARB	= carburettor engine	SEE	= see
C.C.	= gear regulator	SEE FIG	= see fig
CH -XXXXX	= up to chassis NO	SPCL	= special version
CH XXXX-	= from chassis NO	S.R	= sun roof
CH -APP XXXX	= up to approx chassis NO	STD	= standard
CH APP XXXX-	= from approx chassis NO	STD.DIM	= standard dimension
CH TYPE	= chassis type	S.W	= station wagon
CHMSL	= central high mounted stop light	THK	= thickness
CODE	= code (trim code, paint code)	TRANS	= gearbox
COMBU	= pre-adapted for air conditioning	U.S	= undersize
COMPL	= complete	V	= volt
DSL	= diesel	VAN	= van
E.G.R	= exhaust gas recirculation	W	= watt
ENG -XXXX	= up to engine NO	WI	= width
ENG XXXX-	= from engine NO	W/O	= without
EXC	= exclusive	X	= order as required, state required length
ETC	= electronic traction control	4CYL	= petrol engine, four cylinders
F.STAB	= front stabilizer	6CYL	= petrol engine, six cylinders
F.S.B	= fixed seat belt	4DRS	= 4-door car
F.I	= injection engine (petrol)	5DRS	= 5-door car
H.L.WIPER	= headlamp wiper		
I.DIA	= inner diameter		
IK	= included in kit	"PS"-kod:	
IN.BELT	= inertia belt	EU	= exchange unit (see Exchange System Catalogue for further information)
INCL	= inclusive	IK	= included in parts kit
km	= kilometre	KL	= included in parts kit + LS
l	= litre	KN	= included in parts kit + NS
LG	= length	LS	= stocked only in countries of assembly, not stocked by Volvo Central Warehouses C1, C2
L.H.	= left	NS	= not stocked as spare part
L.H.D	= left hand drive	OP	= no longer stocked by Volvo Central Warehouses C1, C2
L.H.T	= traffic driving on the left	SP	= superseded part
MAN.TRANS	= manual gearbox		
MARKED	= marked		
mm	= millimetre		
M.W	= manual windows		
NO	= number		
O.DIA	= outer diameter		
O.S	= oversize	"SR"-kod:	
PCS	= piece(s)	1-6	= denote the stocking grade
P.S	= power steering		

NUMERICAL REGISTER

03



TILLE

Grupp

INDE

Sida

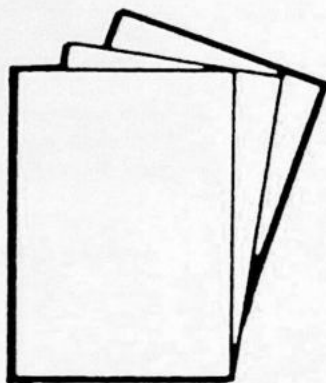
4

Gru

(

:

NUMMERREGISTER / NUMERICAL REGISTER



03

NUMMERREGISTER

NUMERICAL REGISTER

Grupp
Group
03
Sida
Page
17**Förord (S)****Grupp 03, nummerregister innehåller alla artiklar i katalogen.**

Artiklarna är i nummerordning och är hänvisade till respektive grupp och sida.

Artikelnumren redovisas enligt följande:

907861-9 = Lagerföres av Volvo Reservdelar.

8884106-0 = lagerförles endast i respektive monteringsland. Lagerföres ej av a Volvo Reservdelar.

253295 = Lagerföres ej av Volvo Reservdelar.

(264612) = Artikeln är ersatt.

Standardartiklar, t.ex. skruv, mutter m.m (funktionsgrupp 1100-1159) är endast upptagna en gång och utan hänvisning till grupp och sida, är märkta med *.

Foreword (GB)**Group 03, number register containing all parts in the catalogue.**

The parts are in numerical order, with references to the appropriate group and page.

Parts numbers are shown as follows:

907861-9 = Stocked by AB Volvo, Parts Division.

8884106-0 = Stocked only in country of assembly. Not stocked by AB Volvo, Parts Division.

253295 = Not stocked by AB Volvo, Parts Division.

(264612) = Superseded part.

Standard parts, e.g. screws, nuts etc. (function group 1100-1159) are taken up only once, without group and page references, are marked with *.

TILLBEHÖR ACCESSORIES

Reservdelskatalog
Parts catalogue

VOLVO

TILLBE
Grupp
INDEX
Sida
4

Grupp	NUMMERREGISTER			NUMERICAL REGISTER			NUMMERREGISTER			NUMERICAL REGISTER					
	Artikel nr. Part No.	Gr Gr	Sida Page	Artikel nr. Part No.	Gr Gr	Sida Page	Artikel nr. Part No.	Gr Gr	Sida Page	Artikel nr. Part No.	Gr Gr	Sida Page			
00	11433-0	31	55	604529-8	51	91	1129963-3	51	87	3101077-0	31	55	3211817-6	21	37
00	190364-0			604530-6	51	91	1207329-2	31	53	3104081-9			3211848-1	82	161
00	284506-3	53	103	941266-9	71	141	1210139-0	42	71	3104330-0	31	53	3211849-9	82	161
00	284507-1	53	103	941906-0			1210690-2	81	149	3105391-1			3211850-7	82	161
00	284523-8	82	157	942603-2			1246342-8	42	67	3120471-2	42	67	3211852-3	82	161
00	284541-0	52	95	943469-7	71	139	1266870-3	71	139	3120551-1	42	69	3211853-1	82	161
00	284544-4	52	95	943471-3	42	69	1308472-8	81	149	3120599-0			3211856-4	82	161
00	284582-4	53	103	943722-9	42	67	1323717-7	51	87	3120941-4	82	157	3211857-2	82	161
00	284688-9	31	53	943727-8	42	67		51	89	3120956-2	31	55	3211884-6	42	71
00	284705-1	81	151		42	69		51	89	3121025-5	31	55	3212085-9	62	115
00	284707-7	82	159		42	71		51	89		42	73	3212419-0	63	127
00	418120-2	71	141		42	73	1325545-0	42	67	3121189-9	42	71	3212420-8	63	127
00	600442-8	51	87	944265-8	31	53	1338408-6	61	111	3121190-7	42	71	3212421-6	63	127
00	600767-8	51	89		31	55	1342554-1	42	67	3121230-1	42	73	3212422-4	63	127
00		51	89		31	55	1343016-0	51	89	3121432-3	23	45	3212517-1	81	153
00		51	89	945407-5			1343017-8	51	89	3121591-6			3212729-2	61	111
00		51	89	946038-7	71	141	1343071-5	51	89	3122238-3	31	55	3212755-7	82	161
00	600901-3	51	89	946076-7	71	141	1343072-3	51	87	3122243-3	31	55	3212756-5	82	161
00		51	91	946077-5	71	141	1343075-6	51	89	3200161-2	81	151	3212757-3	82	161
00	600947-6	51	87	946177-3			1343076-4	51	87	3200334-5	63	127	3212842-3	31	55
00		51	89	946544-4			1343096-2	51	87	3200335-2	63	127	3213067-6	52	95
00		51	89	946947-9			1343112-7	51	87	3201778-2	52	95	3213091-6	52	95
00	600985-6	51	87	948381-9	42	67	1343114-3	51	87	3201897-0	42	71	3213092-4	52	95
00	601856-8	51	87	948460-1			1343118-4	51	87	3204915-7	63	127	3213104-7	21	37
00		51	89	948996-4	51	87	1343121-8	51	89	3205207-8	42	67	3251283-2	42	73
00		51	89	949278-6			1343197-8	51	89		42	71	3268775-8	62	115
00	602150-5	51	87	949444-4			1343198-6	51	87	3205588-1	42	69	3270194-8	42	67
00	602238-8	51	89	952643-5	71	139	1343209-1	51	89	3205670-7	42	63	3270196-3	42	67
00		51	89	955119-3			1343210-9	51	89		63	127	3270334-0	63	127
00	602300-6	51	89	955127-6			1343668-8	61	111	3205671-5	63	127	3270419-9	42	69
00	602466-5	51	89	955129-2			1362295-6	51	89		63	129		42	73
00	602467-3	51	89	955138-3				51	91	3205690-5	42	71	3273372-7	42	71
00		51	89	955271-2				51	91	3206874-4	42	71	3273378-4	42	71
00		51	89	955295-1				51	91	3206875-1	42	71	3273639-9	82	157
00	602474-9	51	89	955780-2			1362374-9	51	89	3206876-9	42	71	3274265-2	42	71
00	602475-6	51	89	955891-7				51	91	3206877-7	42	71	3275345-1	42	69
00	602502-7	51	89	955892-5				51	91	3206878-5	42	71	3278139-5	42	67
00	602647-0	51	89	955921-2				51	91	3206879-3	42	71	3278215-3	42	67
00		51	91	955994-9	42	71	1372305-1	42	67	3206880-1	42	71	3278216-1	42	67
00	603124-9	51	89	956059-0			1372306-9	42	67	3207321-5	42	63	3278934-9	42	67
00	603177-7	51	87	956094-7			1373079-1	51	87		42	65	3278941-4	42	67
00	603179-3	51	87	956163-0			1373080-9	51	87	3207322-3	42	63	3278982-8	42	67
00	603202-3	51	89	960139-4			1384519-3	51	89		63	127	3278991-9	63	127
00	603203-1	51	89	961676-4	71	139	1384520-1	51	89		63	129		63	129
00	603205-6	51	89	963105-2			1384582-1	51	89	3208409-7	81	151	3282469-0	42	67
00	603217-1	51	89	965175-3			1384583-9	51	91	3209796-6	42	67	3283080-4	42	67
00	603304-7	51	89	965393-2			1384593-8	51	91	3209863-4	63	127	3285522-3	31	55
00	603305-4	51	89	965822-0	51	87	1384664-7	51	91	3209864-2	63	127	3285526-4	31	55
00	603306-2	51	89	968373-1	51	87		51	91	3210777-3	62	115		31	55
00	603760-0	51	89	968374-9	51	87	1384760-3	51	91	3210779-9	42	67	3285527-2	31	55
00		51	91	968411-9	51	87	1384761-1	51	89	3210780-7	42	67	3285584-3	42	67
00	603799-8	51	91	968479-6			1384798-3	51	89	3210853-2	42	71	3286275-7	31	53
00	603800-4	51	91	969115-5	51	87	1384799-1	51	91	3210854-0	42	71	3286532-1	31	55
00	603801-2	51	91		51	87	1384802-3	51	91	3210859-9	62	115	3286534-7	31	55
00	603802-0	51	91		51	87	1384856-9	51	89	3210860-7	62	115	3286842-4	63	127
00	603848-3	51	91	969197-3	51	87	1384869-2	51	89	3210928-2	43	77	3286843-2	63	127
00	603969-7	51	89		51	87	1384878-3	51	87	3210929-0	43	77	3287645-0	42	63
00	603970-5	51	89	1128395-9	31	53	1384879-1	51	87	3211249-2	21	33	3287646-8	42	63
00	604180-0	51	87	1129820-5	51	89	1384891-6	51	87		21	35	3287647-6	42	63
00		51	87	1129821-3	51	87	1384892-4	51	87	3211250-0	21	33	3287648-4	42	63
00		51	87	1129827-0	51	87	1384994-8	51	87		21	35	3287649-2	42	63
00	604182-6	51	87	1129829-6	51	87	1384995-5	51	87	3211251-8	21	33	3287650-0	42	63
00		51	87	1129832-0	51	89	1394331-1	61	111	3211506-5	52	95	3287651-8	42	63
00	604522-3	51	87	1129833-8	51	87	1394338-6	61	111	3211507-3	52	95	3287652-6	42	63
00	604526-4	51	89	1129838-7	51	87	1394386-5	61	111	3211667-5	31	55	3287653-4	42	63
00	604528-0	51	91	1129841-1	51	89	1394608-2	61	111	3211816-8	21	37	3287701-1	81	151

*) Standardartikel, förekommer på flera sidor i denna katalog / Standard part, occurs elsewhere in this catalogue.

NUMMERREGISTER

NUMERICAL REGISTER

Grupp
Group
03
Sida
Page
19

Artikel nr. Part No.	Gr Gr	Sida Page	Artikel nr. Part No.	Gr Gr	Sida Page	Artikel nr. Part No.	Gr Gr	Sida Page	Artikel nr. Part No.	Gr Gr	Sida Page	Artikel nr. Part No.	Gr Gr	Sida Page
3287702-9	81	151	3343845-8	63	129	3435977-8	63	129			62	121		
3287703-7	81	151	3343934-0	43	77	3436098-2	52	99			62	123		
3290837-8	81	151	3344090-0	63	131	3436511-4	82	157	3454480-9		62	117		
3296579-0	42	67	3344137-9	63	129	3436628-6	42	69			62	119		
3296967-7	42	67	3344138-7	63	129	3436629-4	42	73			62	121		
3296969-3	42	67	3344212-0	82	163	3436706-0	63	129			62	123		
3297732-4	42	71	3344233-6	62	117	3436726-8	22	41	3454481-7		62	117		
3298382-7	31	55	3344234-4	62	123	3436727-6	22	41			62	119		
3298383-5	31	55	3344235-1	62	119	3436766-4	52	97	3454482-5		62	121		
3298384-3	31	55	3344236-9	62	117	3436766-0	52	97			62	123		
3298385-0	31	55	3344237-7	62	117	3445168-2	63	129	3454484-1		62	117		
3298924-6	31	53	3344238-5	62	121	3445169-0	63	129			62	119		
3340000-3	63	131	3344307-8	43	79	3445410-8	42	73	3454686-1		62	117		
3340004-5	31	55	3344308-6	43	79	3445411-6	42	73	3455655-5		52	97		
3340010-2	81	149	3344309-4	43	79	3445721-8	42	69	3518091-8		42	67		
3340033-4	63	131	3344378-9	62	121	3445908-1	42	65	3518092-6		42	67		
3340034-2	81	153	3344379-7	62	117	3445946-1	21	33	3524656-0		61	111		
3340056-5	42	67	3344380-5	62	119	3446669-8	21	35	3529596-3		61	111		
3340058-1	21	33	3344381-3	62	123	3447119-3	21	37	3529597-1		61	111		
3340096-1	42	63	3344382-1	62	119	3447120-1	21	37	3711687-8		71	141		
3340097-9	42	63	3344431-6	52	97	3447239-9	31	55	3713854-2		71	141		
3340106-8	52	95	3344432-4	63	131	3447240-7	31	55	3713880-7		71	141		
	52	95	3344447-2	62	117	3447411-4	23	45	3713890-6		71	139		
	52	95		62	119	3447792-7	53	103	3713900-3		71	139		
3340114-2	21	35		62	121	3447809-9	21	35	3713994-6		71	139		
3340126-6	63	127		62	123	3447814-9	21	37	3714076-1		71	141		
3340127-4	63	127	3344448-0	62	115	3447816-4	63	131	3714078-7		71	141		
3340128-2	63	127	3402201-2	42	69	3447939-4	42	69	3714122-3		71	141		
3340129-0	63	127	3402205-3	42	69	3447940-2	42	69	3714201-5		71	141		
3340135-7	42	63	3402206-1	42	69	3448024-4	23	45	3714202-2		71	141		
	63	127	3402213-7	42	69	3448104-4	21	35	3714208-0		71	141		
3340136-5	42	63	3410309-3	42	69	3448262-0	22	41	3714210-6		71	141		
3340137-3	42	63	3410467-9	42	69	3448610-0	52	97	3714212-2		71	141		
	63	127	3411093-2	31	55	3448780-1	61	111	3714217-1		71	141		
3340152-2	82	157	3411094-0	31	55	3449033-4	42	65	3714218-9		71	141		
3340202-5	53	103	3412719-1	31	55	3449034-2	42	65	3714219-7		71	141		
3340203-3	53	103	3412720-9	31	55	3449548-1	61	111	3714223-9		71	139		
3340204-1	53	103	3412723-3	31	55	3449874-1	62	117	3714224-7		71	141		
3340205-8	82	157	3412729-0	31	55		62	121	3714229-6					
3340211-6	21	33	3412730-8	31	55	3449917-8	21	35	3714230-4		71	141		
3340217-3	21	35	3412732-4	31	55	3450484-5	82	163	3714232-0		71	141		
3340219-9	82	159	3412733-2	31	55	3450800-2	21	37	3714310-4		71	139		
3340221-5	43	77	3412824-9	52	99	3450801-0	21	37	3714315-3		71	139		
3340228-0	21	33	3412825-6	52	99	3450932-3	53	103	3714334-4		71	141		
3340229-8	82	159	3413161-5	31	55	3451241-8	82	163	3714412-8		71	139		
3340230-6	82	157	3413162-3	31	55	3451243-4	82	163	3714779-0		71	139		
3340234-8	42	71	3413350-4	42	69	3451244-2	82	163	3714830-1		71	139		
3340244-7	21	35	3413482-5	42	63	3451245-9	82	163	3714934-1		71	141		
3340255-3	82	159		42	65	3451246-7	82	163	3716101-5		71	141		
3340261-1	81	153	3413865-1	42	65	3451247-5	82	163	3716109-8		71	141		
3342887-1	63	127	3418079-4	42	65	3451248-3	82	163	3716116-3		71	141		
3342926-7	63	127	3418080-2	42	65	3451249-1	82	163	3716314-4		71	141		
3343020-8	82	161	3430232-3	31	55	3451250-9	82	163	3716336-7		71	141		
3343235-2	21	35	3430781-9	42	69	3451251-7	82	163	3716340-9		71	141		
3343348-3	63	129	3432225-5	53	103	3451742-5	42	73						
3343349-1	63	129	3432391-5	52	97	3453060-0	42	73						
3343350-9	63	129		52	99	3453280-4	42	69						
3343351-7	63	129	3432508-4	53	103	3453799-3	52	97						
3343352-5	63	129	3432549-8	43	77	3454376-9	62	117						
3343652-8	42	65	3433727-9	42	69		62	119						
3343653-6	42	65	3434283-2	21	35		62	121						
3343803-7	42	65	3435233-6	43	79		62	123						
3343804-5	42	65	3435345-8	82	161	3454473-4	62	119						
3343837-5	42	65	3435827-5	31	55		62	123						
3343843-3	63	127	3435828-3	31	55	3454478-3	62	117						
3343844-1	63	127	3435976-0	63	129		62	119						

TILLBE

Grupp

INDEX

Sida

4

Grupp

00

0
0
0
0

20

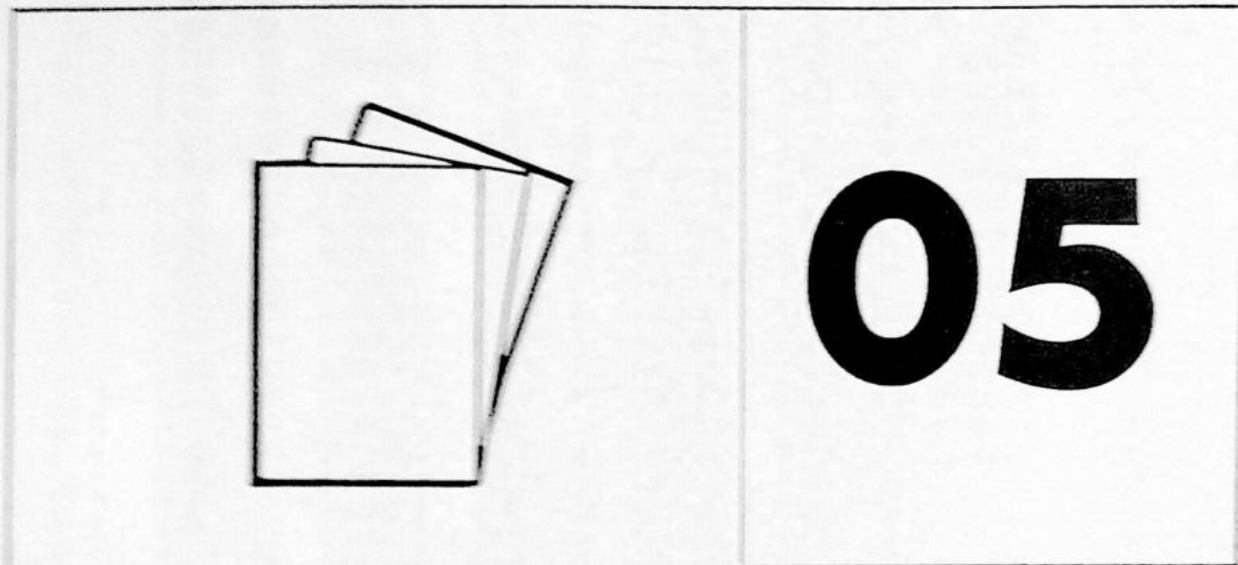
2
2
2

3

:

4

KATALOGINSTRUKTION / CATALOGUE INSTRUCTIONS



KATALOGINSTRUKTION

CATALOGUE INSTRUCTIONS

Grupp
Group

05

Sida
Page
21**Förord**

Kataloginstruktionen är förkortad och behandlar de mest elementära frågor som kan uppstå i samband med katalogläsning. Instruktionen är gemensam för microfiche- och papperkataloger.

De som önskar en mer detaljerad beskrivning, kan beställa denna på följande artikelnummer:

Kataloghandbok	(S)	Artikel nr.	212534
" "	(GB)	"	212535
" "	(F)	"	212536
" "	(D)	"	212537
" "	(E)	"	212538
" "	(I)	"	212539
" "	(P)	"	212542

Foreword

This is a condensed catalogue instruction and deals with the more elementary questions that can arise when reading a parts catalogue, and is relevant to both microfiche and paper catalogues.

If you require more detailed information, you can obtain it from our Publication Stores under the following publication numbers:

Catalogue manual	(S)	Pub.No.	212534
" "	(GB)	"	212535
" "	(F)	"	212536
" "	(D)	"	212537
" "	(E)	"	212538
" "	(I)	"	212539
" "	(P)	"	212542

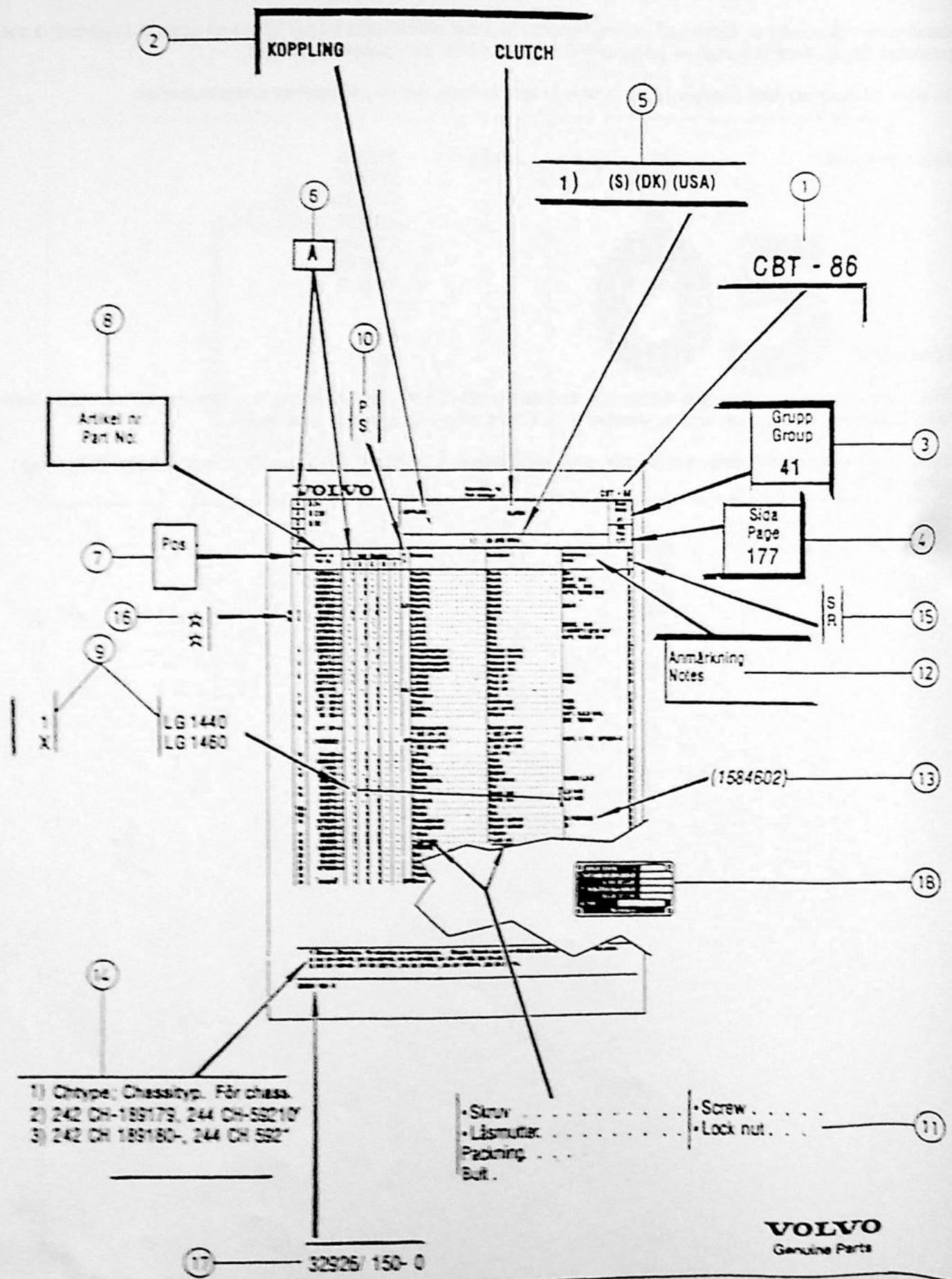
Grupp
INDEX
Sida
4

Grupp
Group
05
Sida
Page
22

KATALOGINSTRUKTION

CATALOGUE INSTRUCTIONS

Grupp
00
01
02
03
04
20
2
2
2
30
3
4
4
4
5
5
5



KATALOG INSTRUKTION

CATALOGUE INSTRUCTIONS

Grupp
Group

05

Sida
Page
23**Reservdelskatalogens struktur och sökvägar****Papperskatalog**

1. Registerblad. Sök berörd kataloggrupp - sidnummer.
2. Försättblad för kataloggrupp - vänd sida.
3. Kataloggruppindex (illustrerat). Sök undergrupp - sidnummer.
4. Index undergrupp. Sök katalogavschnitt - sidnummer för berörd artikel.
5. Katalogavschnitt. Via illustration sök artikelnummer.

Alternativ sökväg

6. Katalogindex. Sök artikelns kataloggrupp undergrupp och sid nr. Forts 4.

The composition and use of a parts catalogue**Paper catalogue**

1. Main register. Identify relevant catalogue group - page number.
2. Title page for catalogue group - turn page.
3. Catalogue group index (illustrated). Identify subgroup - page number.
4. Subgroup index. Identify section - page number for part concerned.
5. Catalogue section. Trace part number via illustration.

Alternative method

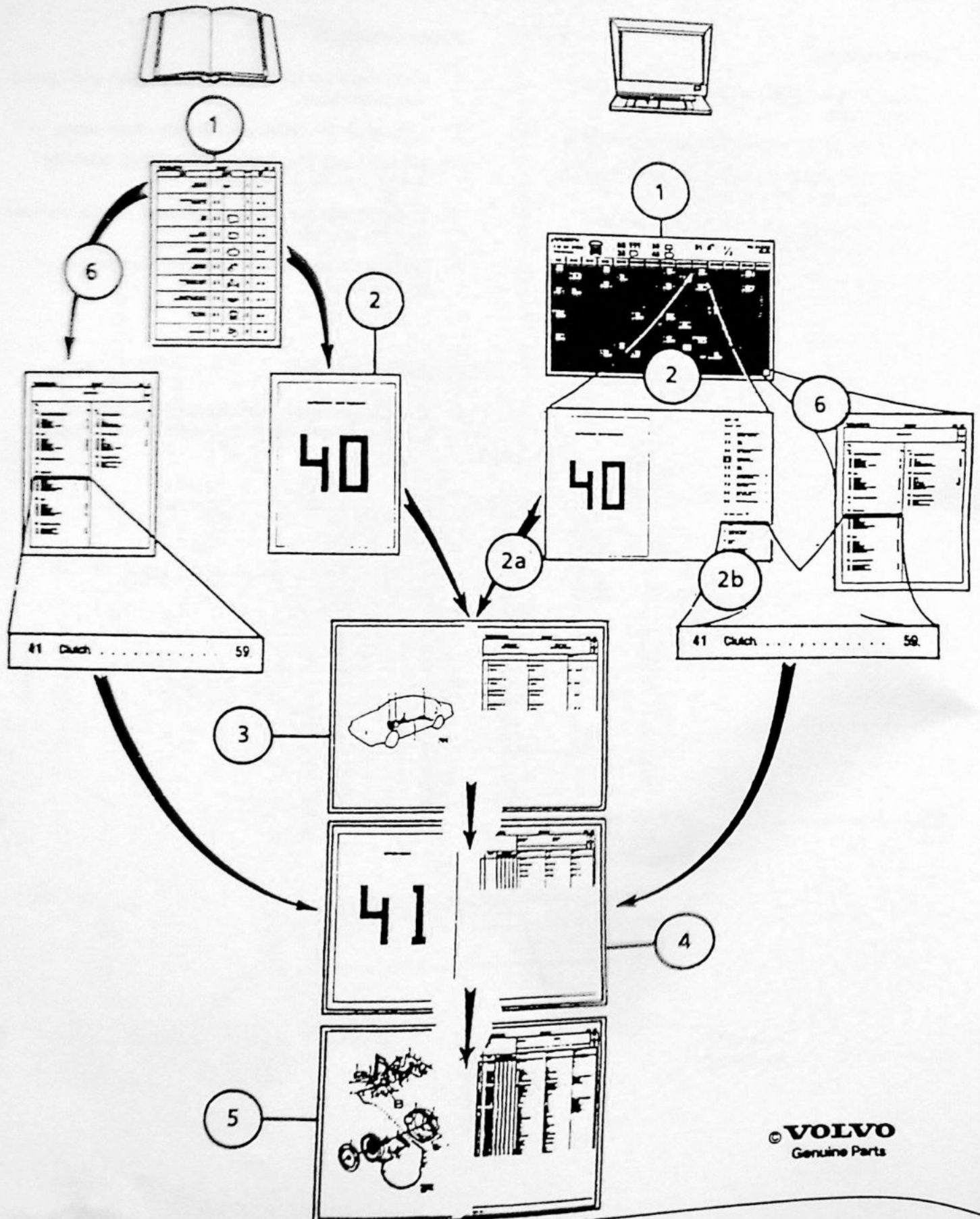
6. Catalogue index. Identify catalogue group - subgroup and page number. Go on to point 4.

TIL
Gr
INI
S

Group
Group
05
Side
Page
24

KATALOGINSTRUKTION

CATALOGUE INSTRUCTIONS



Katalogsida med förklaringar

(Övriga textsidor som nummerregister grupp 03 och nummerregister nya artiklar grupp 04, se respektive grupps förord.)

Rubrikinformation

1. Katalogens beteckning.
2. Katalogavsnittets benämning.
3. Kataloggrupp. Första siffran kataloggrupp, andra siffran undergrupp.
4. Sidnummer. Löpande genom hela katalogen.
5. Underrubrik. Förkortningar (se grupp 02) och fotnotsiffra kan förekomma.
6. Rubrik antalskolumn, A-E. A korresponderar med antalskolumn A, B med B, osv.

Kolumninformation

7. Pos nr. Referensnummer mellan illustration och text.
8. Artikel nr. Kan förekomma i *kursiv* text, se grupp 03.
9. Antalskolumn, A-E. Antal per enhet. X = erforderlig längd/antal. Mått och volymer i anmärkningskolumn.
10. PS-kolumn (PS = Parts Status). Koder, se grupp 02.
11. Benämningsskolumn. Benämning som föregås av punkt ingår i överordnad artikel.
12. Anmärkningskolumn. Kompletterande uppgifter.
13. Ersatt artikelnummer.
14. Fotnot, nederst på textsidan.
15. SR-kolumn (SR = Stock Recommendation). Lagerförslagssiffror i skala 1-6. 1 = mest frekvent artikel osv.
16. Stjärnmarkering. Artikeln är ny, förekommer i grupp 04.
17. Administrativt nr. OBS! Sista siffran är katalogens löpande ändringsnummer, 0 = ny katalog.
18. Olika skyltar för modell- och chassinr m m. Se grupp 01.

Catalogue page with clarifications

(When it regards items such as the Numerical Register, Group 03 and the Numerical Register for New Parts, Group 4 see the Foreword for the relevant group.)

Page heading

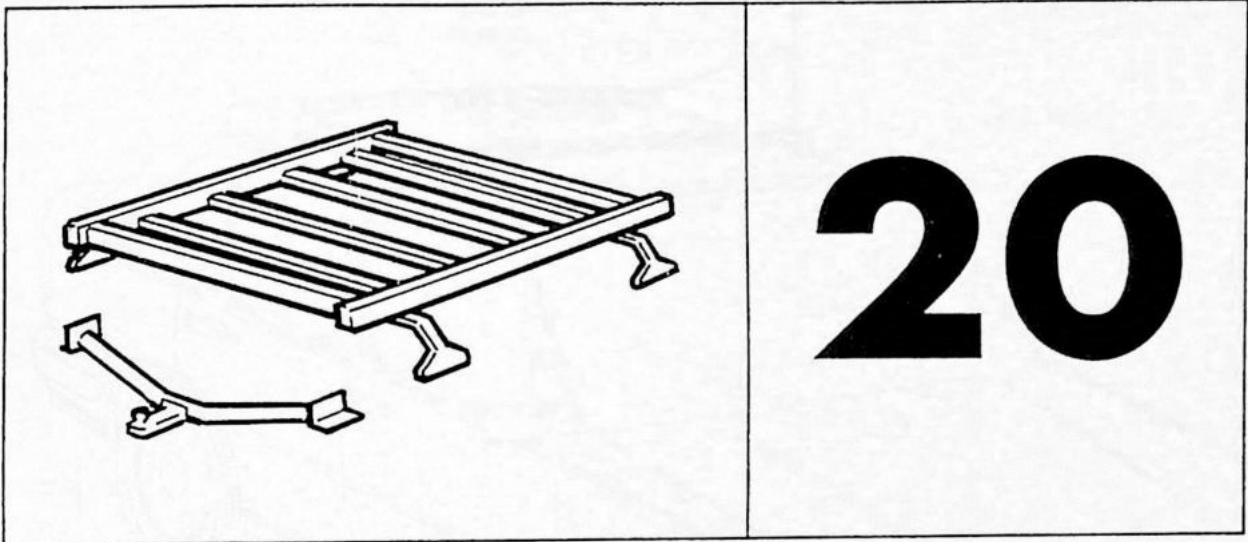
1. Catalogue designation.
2. Catalogue section designation.
3. Catalogue group. First digit catalogue group, second digit subgroup.
4. Page No. In sequence throughout the whole of the catalogue.
5. Subheading. Abbreviations (see Group 02) and footnote numbers can appear.
6. Quantity column identification letters. A corresponds with quantity column A, B with column B, etc.

The columns

7. Pos No. Reference number between the illustration and the parts list.
8. Part No. Can appear in *italics*, see Group 03.
9. Qty columns A.-E. X - State requisite length/qty. Dimensions and lengths in Notes column.
10. PS (Parts Status) column. Codes, see Group 02.
11. Description column. Part preceded by a point or points is included in the major component.
12. Notes column. Complementary information.
13. Superseded part number.
14. Footnote, at bottom of page.
15. SR (Stock Recommendation) column. Movement rate in scale of 1-6. 1 representing very fast moving.
16. Star. New part, listed in Group 04.
17. Administrative code. Note! The final digit is the issue number. 0 = new catalogue.
18. Designation plates. See Group 01.

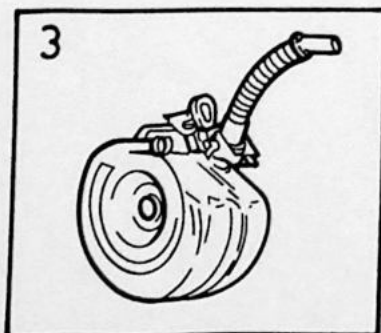
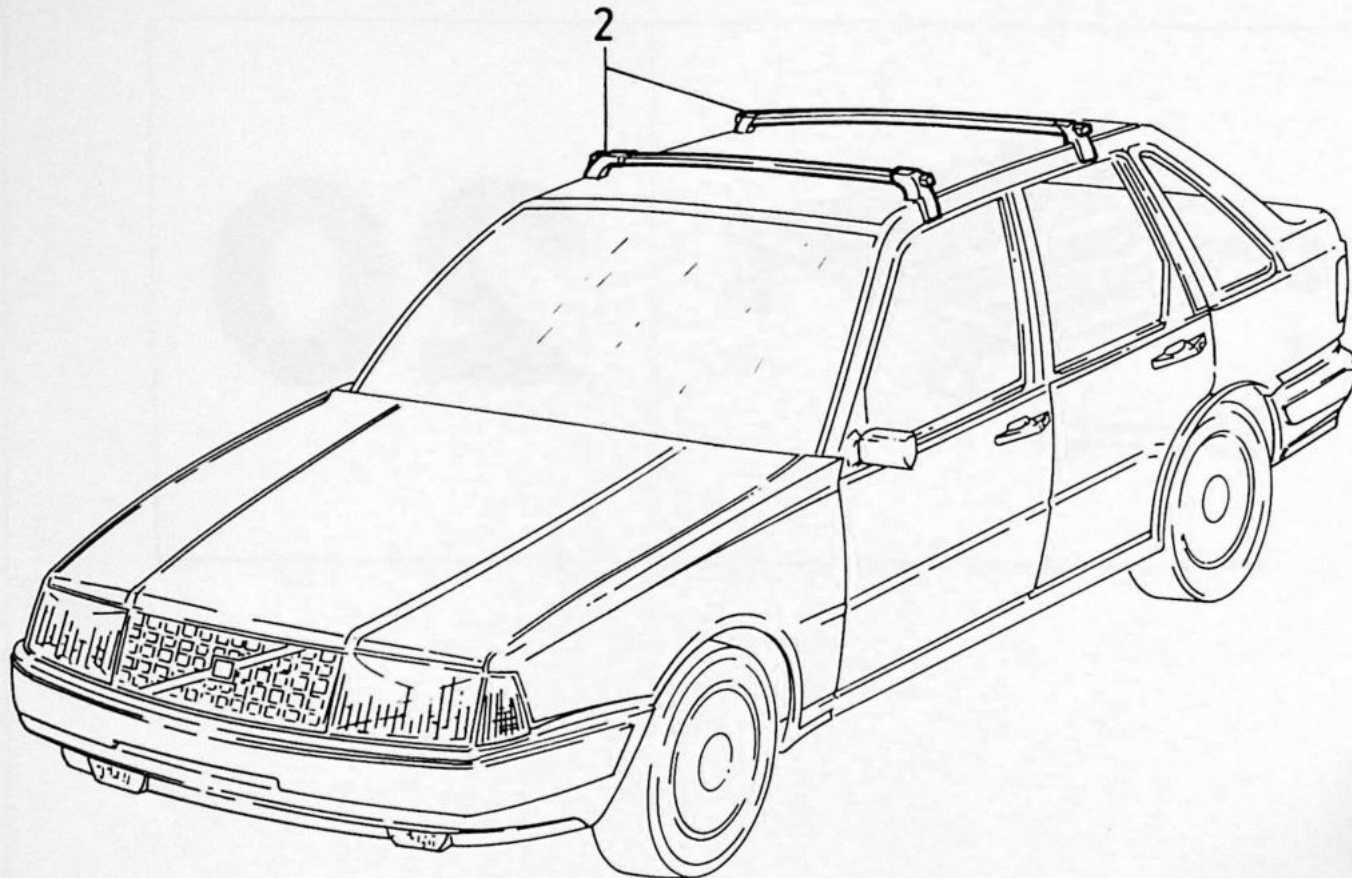
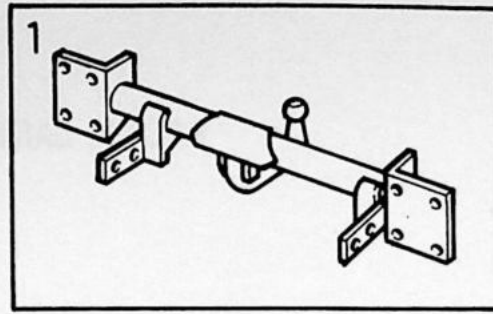
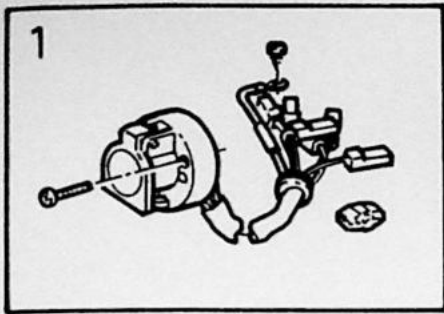
F
-
T
T

PACKA, LASTA /PACK, LOAD



VOLVO PARTS
1020-10000

VOLVO PARTS
1020 10000



VOLVO PARTS
1020-10001

GRUPP INDEX
PACKA, LASTA

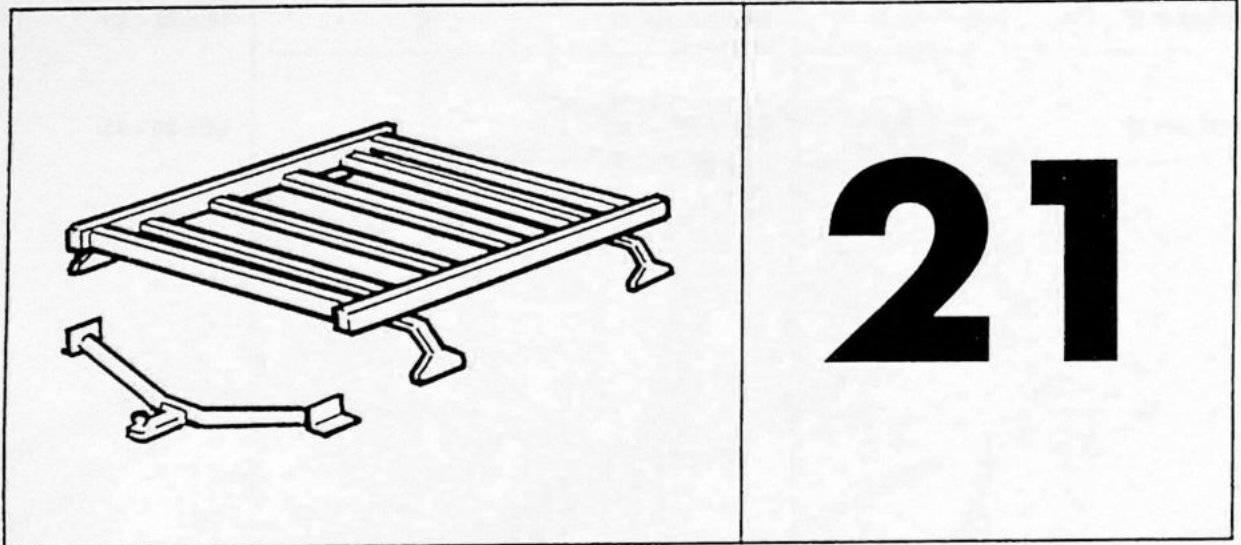
GROUP INDEX
PACK, LOAD

Grupp
Group
20
Sida
Page
29

Pos Fig	Benämning	Description	Anmärkning Notes
1	UNDERGRUPP 21 Drag	SUB GROUP 21 Towing attachment	SEE 21 • 31
2	UNDERGRUPP 22 Taklast	SUB GROUP 22 Roof load	SEE 22 • 39
3	UNDERGRUPP 23 Bagage	SUB GROUP 23 Luggage	SEE 23 • 43

TI
I
I

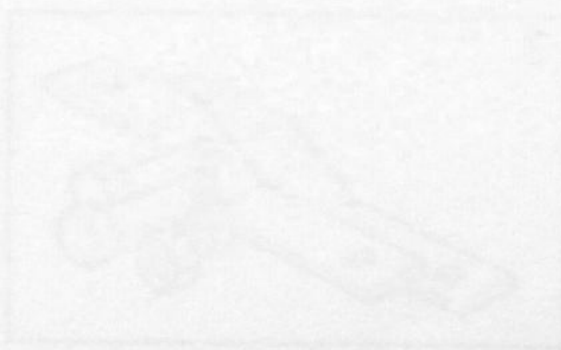
DRAG /TOWING ATTACHMENT



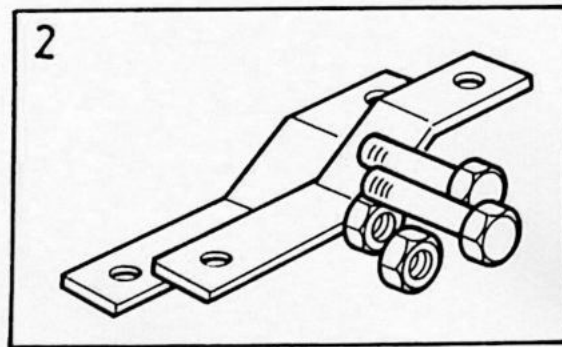
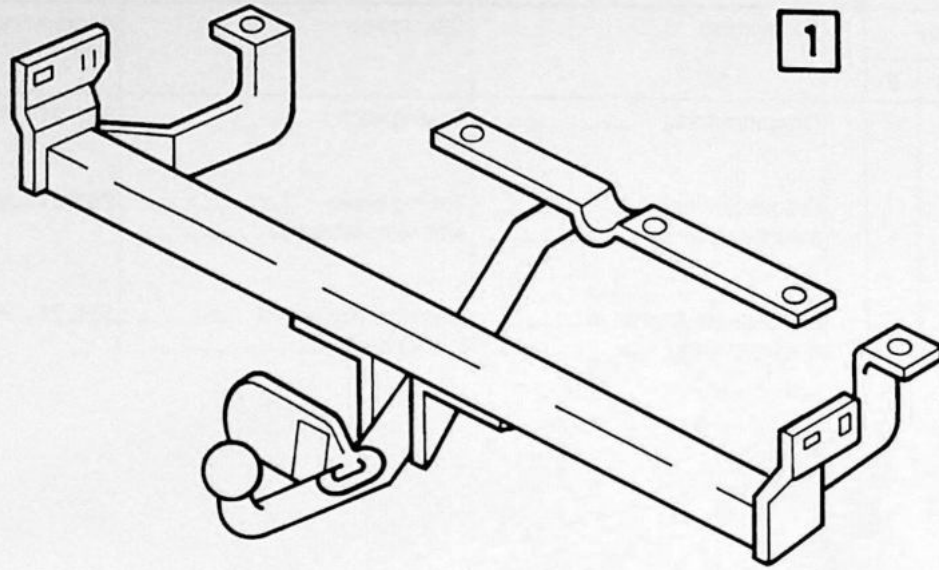
VOLVO PARTS
1021 10002

A		UNDERGRUPP DRAG	SUB GROUP ATTACHMENT	Grupp Group
B				21
C				Sida Page
D				31
E				

Pos Fig	Artikel nr. Part No.	Antal / Quantity					P S	Benämning	Description	Anmärkning Notes	S R
		A	B	C	D	E					
		-	-	-	-	-		Draganordning	Towing hitch	SEE 21 • 33	
		-	-	-	-	-		Draganordning	Towing hitch	SEE 21 • 35	
		-	-	-	-	-		med avtagbar kula	with removable ball		
		-	-	-	-	-		Elektrisk utrustning	Electrical equipment	SEE 21 • 37	
		-	-	-	-	-		draganordning	towing hitch		



VOLVO PARTS
1057-1000

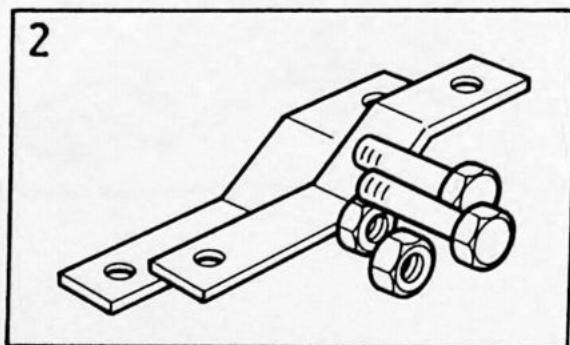
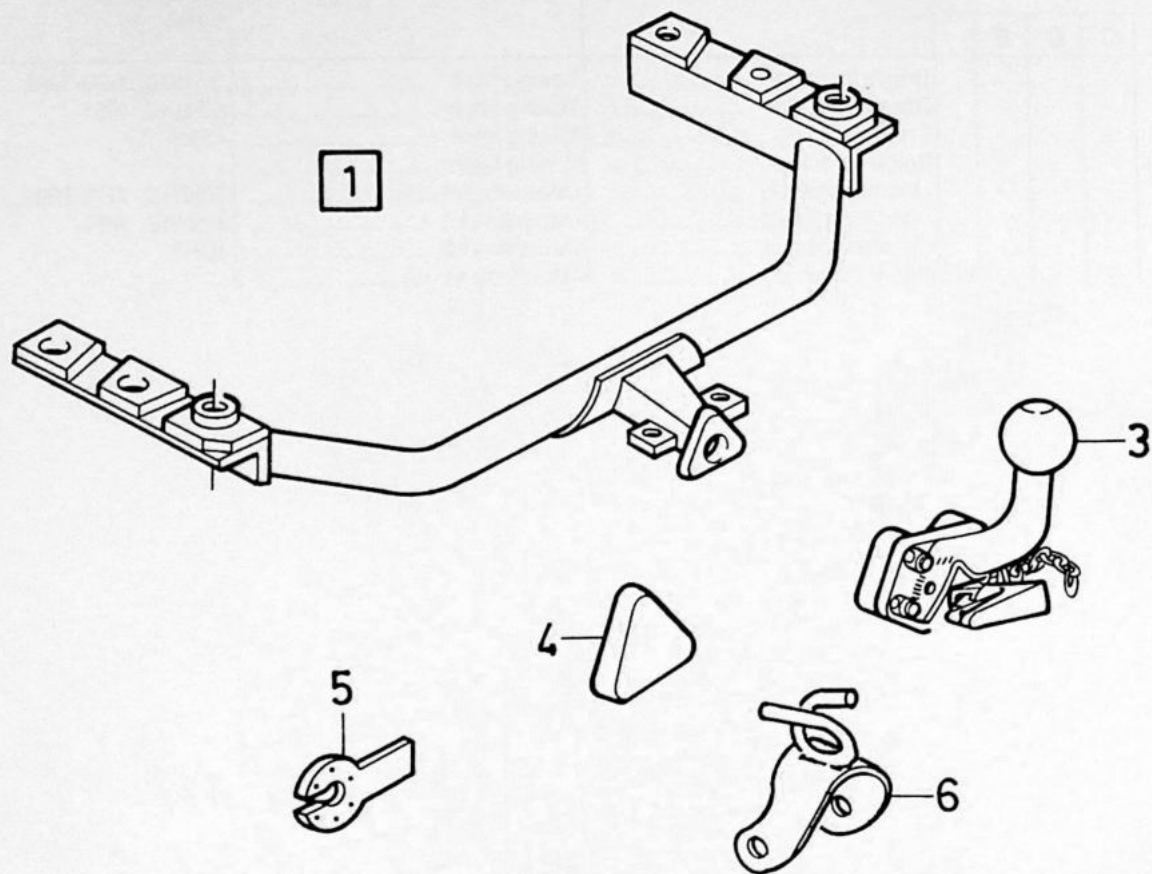


VOLVO PARTS
1021-10003

A	300	DRAGANORDNING					TOWING HITCH					Grupp Group	
	B											480, 440	21
C												Sida Page	
D												33	
E													
Pos Fig	Artikel nr. Part No.	Antal / Quantity					P S	Benämning	Description	Anmärkning Notes	S R		
		A	B	C	D	E							
1	3340211-6	1	-	-	-	-	Draganordning	Towing hitch	3/5DRS, 1976-1980 3/5DRS, 1981- 4DRS	2 2 2 5			
	3340228-0	1	-	-	-	-	Draganordning	Towing hitch					
	3340058-1	1	-	-	-	-	Draganordning	Towing hitch					
	3445946-1	-	1	-	-	-	Draganordning	Towing hitch					
2	3211251-8	1	-	-	-	-	• Monteringssats	• Mounting kit	3/5DRS, 1976-1980 3/5DRS, 1981- 4DRS				
	3211249-2	1	-	-	-	-	• Monteringssats	• Mounting kit					
	3211250-0	1	-	-	-	-	• Monteringssats	• Mounting kit					
	-	-	-	-	-	-	NS • Monteringssats	• Mounting kit					



VOLVO PARTS
1017-1004



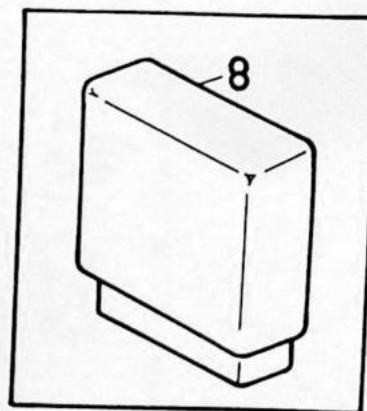
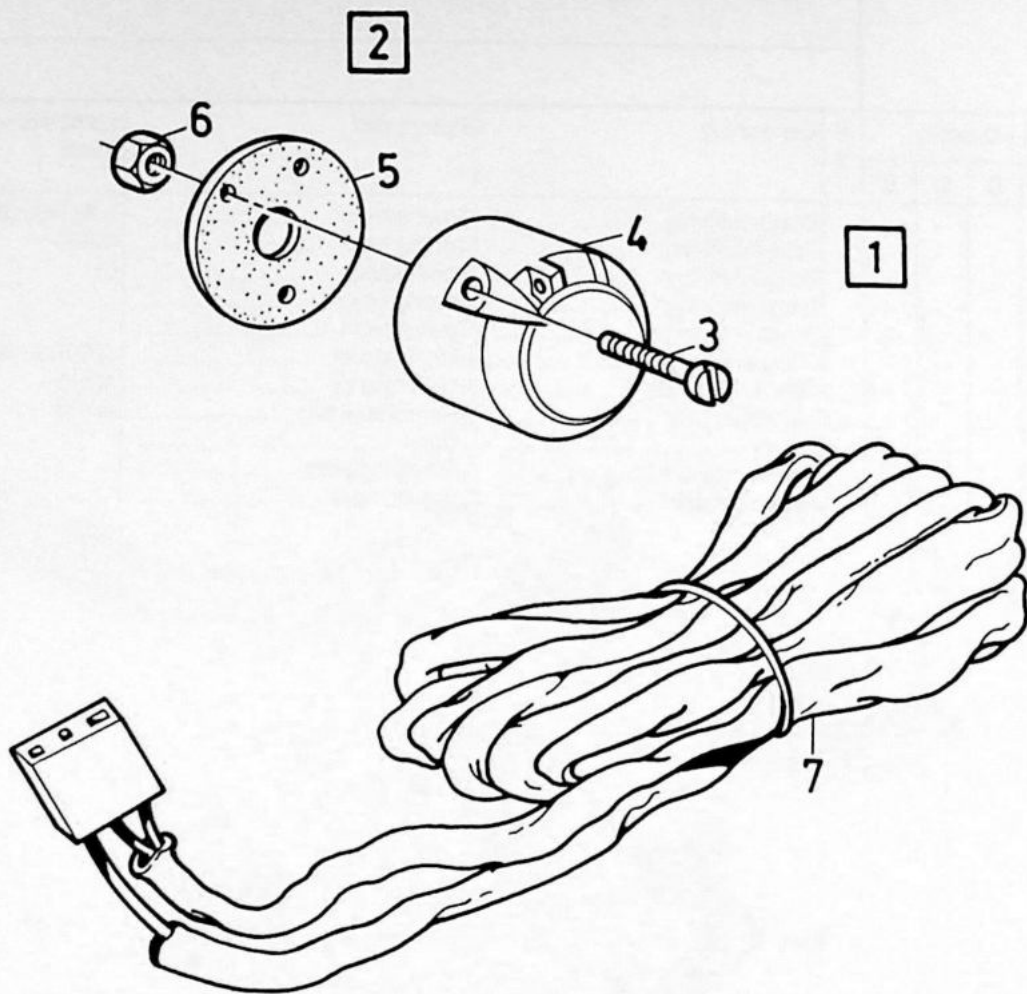
VOLVO PARTS
1011-10004

A	300	DRAGANORDNING AVTAGBAR KULA	TOWING HITCH REMOVABLE BALL	Grupp Group	
B	480			21	
C	440				
D					Sida Page
E					35

Pos Fig	Artikel nr. Part No.	Antal / Quantity					P S	Benämning	Description	Anmärkning Notes	S R
		A	B	C	D	E					
1	3340217-3	1	-	-	-	-	Draganordning	Towing hitch	3/5DRS, 1981- 4DRS (I)	2 5 5	
	3340114-2	1	-	-	-	-	Draganordning	Towing hitch			
	3449917-8	-	1	-	-	-	Draganordning	Towing hitch			
	3447809-9	-	1	-	-	-	Draganordning	Towing hitch			
	3446669-8	-	-	1	-	-	Draganordning	Towing hitch			
2	3211249-2	1	-	-	-	-	• Monteringsatts	• Mounting kit	3/5DRS, 1981- 4DRS 4DRS		
	3211250-0	1	-	-	-	-	• Monteringsatts	• Mounting kit			
3	3340244-7	1	-	-	-	-	• Avtagbar kula	• Removable ball			
4	3434283-2	-	1	-	-	-	• Kåpa	• Cap			
5	3343235-2	-	1	-	-	-	• Monteringsplatta	• Mounting plate			
6	3448104-4	-	1	-	-	-	• Säkringsbygel	• Safety brace			



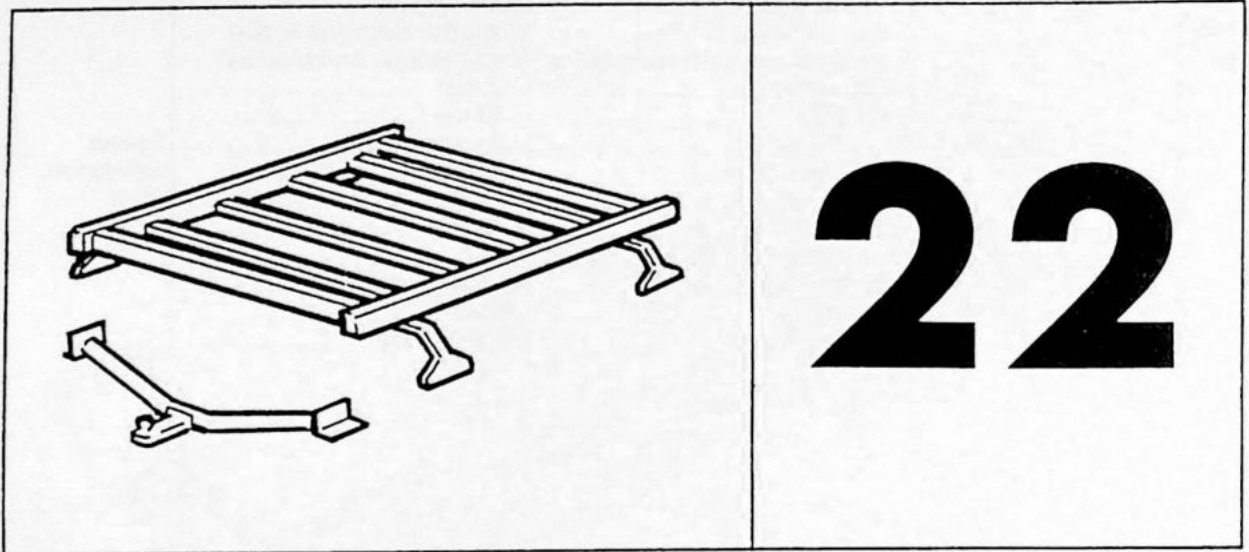
VOLVO PARTS
1011-1005



VOLVO PARTS
1011-10005

A	300						ELUTRUSTNING DRAGANORDNING	ELECTRIC EQUIPMENT TOWING HITCH		Grupp Group 21	
	B	440									
	C	480									
	D										
	E										
Pos Fig	Artikel nr. Part No.	Antal / Quantity					P S	Benämning	Description	Anmärkning Notes	S R
		A	B	C	D	E					
1	3213104-7	1	-	-	-	-		Kabelknippe	Cable harness		1
	3211816-8	1	-	-	-	-		Dubbel elanslutningsssats	Double socket set		
	3211817-6	1	-	-	-	-		Kompletterings elanslutning	Supplementary socket		
	3447814-9	-	1	1	-	-		Kabelknippe	Cable harness		2
	3450800-2	-	1	1	-	-		Kabelknippe	Cable harness		2
	3450801-0	-	1	1	-	-		Kabelknippe	Cable harness		3
	3447119-3	-	-	1	-	-		Kabelknippe	Cable harness single socket		
	3447120-1	-	-	1	-	-		Kabelknippe dubbelelanslutning	Cable harness double socket		
2		-	-	-	-	-	NS	• Elanslutning	• Socket		
3		-	-	-	-	-	NS	•• Skruv	•• Screw		
4		-	-	-	-	-	NS	•• Elanslutning	•• Socket	7-poles with switch white	
		-	-	-	-	-	NS	•• Elanslutning	•• Socket		
		-	-	-	-	-	NS	•• Elanslutning	•• Socket		
		-	-	-	-	-	NS	•• Elanslutning	•• Socket		
		-	-	-	-	-	NS	•• Platta	•• Plate		
5		-	-	-	-	-	NS	•• Mutter	•• Nut		
6		-	-	-	-	-	NS	• Kabelknippe	• Cable harness		
7		-	-	-	-	-	NS	• Relä	• Relay		
8		-	-	-	-	-	NS	• Kontrollampa	• Control lamp		
9		-	-	-	-	-	NS				

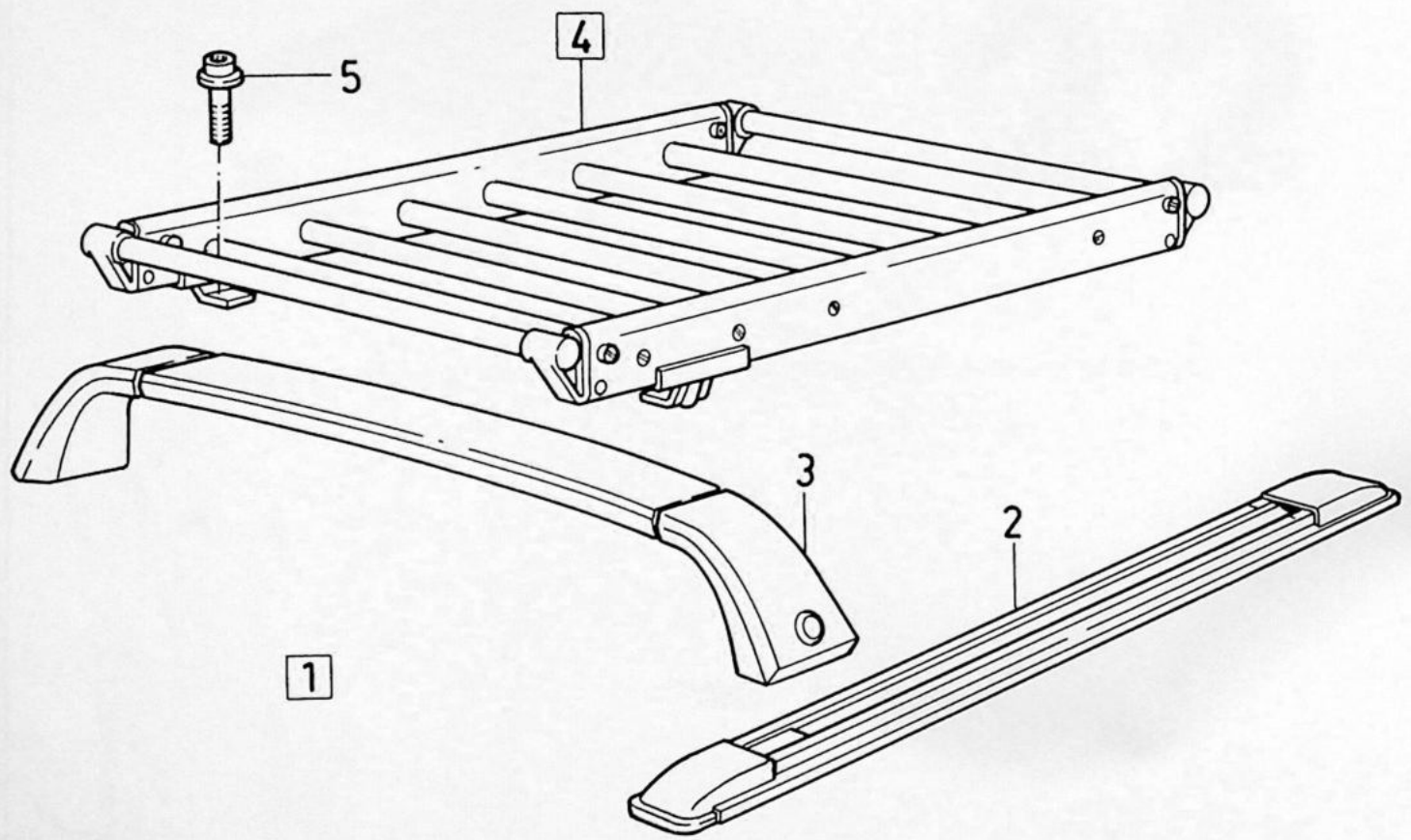
TAKLAST / ROOF LOAD



A						UNDERGRUPP		SUB GROUP		Grupp	
B						TAKLAST		ROOF LOAD		Group	
C										22	
D										Sida	
E										Page	
										39	
Pos Fig	Artikel nr. Part No.	Antal / Quantity					P S	Benämning	Description	Anmärkning Notes	S R
		A	B	C	D	E					
		-	-	-	-	-		Lasthållare	Load carrier	SEE 22 • 41	
		-	-	-	-	-		480	480		



VOLVO PARTS
1000 - 1000



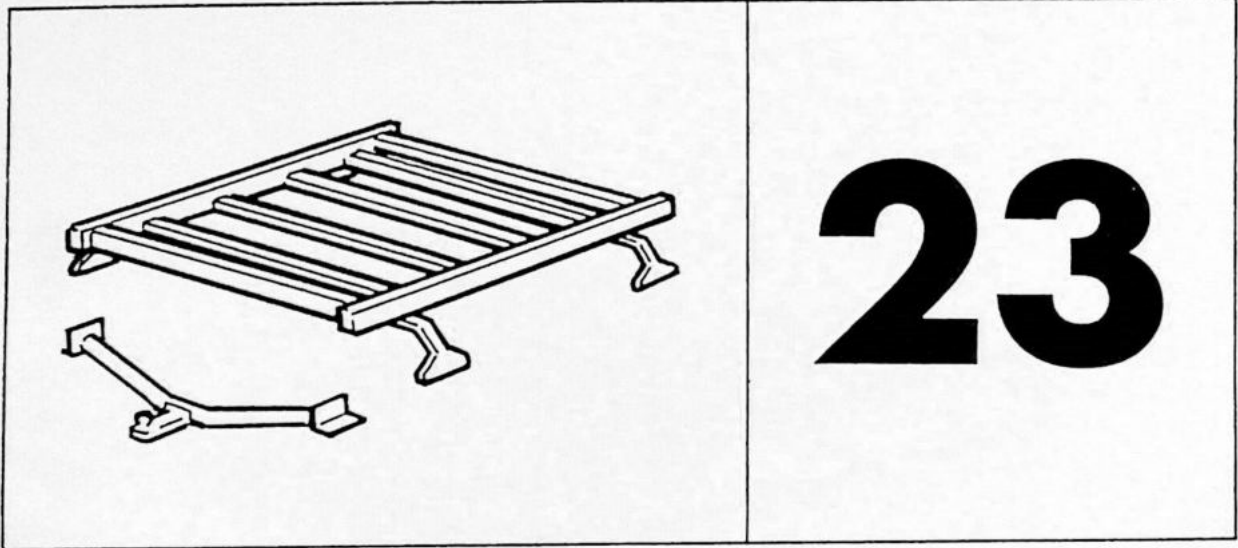
VOLVO PARTS
1022 - 10007

A		LASTHÅLLARE	LOAD CARRIER	Grupp Group
B				22
C				Sida Page
D				41
E				

Pos Fig	Artikel nr. Part No.	Antal / Quantity					P S	Benämning	Description	Anmärkning Notes	S R
		A	B	C	D	E					
1	3448262-0	1	-	-	-	-		Takräcke	Roof rack		3
2	3436726-8	1	-	-	-	-		• Skena	• Rail		3
3	3436727-6	1	-	-	-	-		• Tvärstag	• Cross beam		3



BAGAGE /LUGGAGE

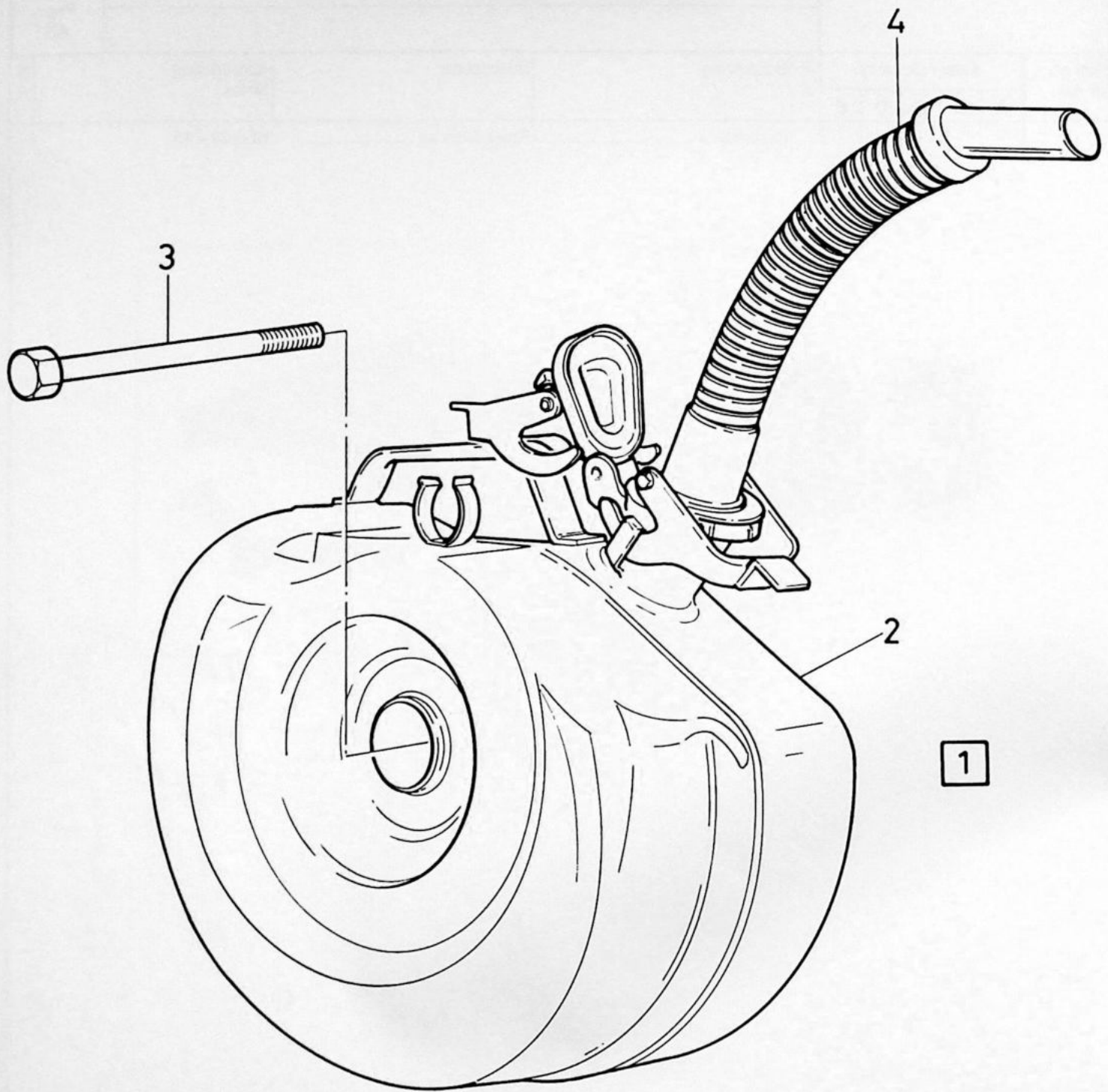


A		UNDERGRUPP BAGAGE	SUB GROUP LUGGAGE	Grupp Group
B				23
C				Sida Page
D				43
E				

Pos Fig	Artikel nr. Part No.	Antal / Quantity					P S	Benämning	Description	Anmärkning Notes	S R
		A	B	C	D	E					
		-	-	-	-	-		Reservdunk	Spare fuel can	SEE 23 - 45	

F

VOLVO PARTS
1033-1003



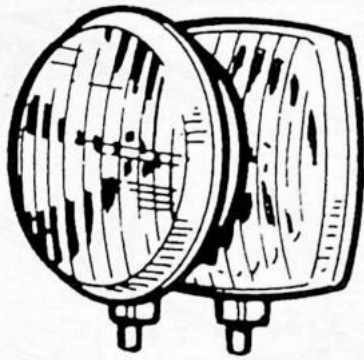
VOLVO PARTS
1023-10009

A B C D E							RESERVBENSINTANK			SPARE FUEL CAN			Grupp Group 23
										440			Sida Page 45
	Pos Fig	Artikel nr. Part No.	Antal / Quantity					P S	Benämning	Description	Anmärkning Notes	S R	
			A	B	C	D	E						
	1	3447411-4	1	-	-	-	-	NS	Bränsledunk	Fuel can		4	
2		-	-	-	-	-	• Bränsledunk		• Fuel can				
3	3121432-3	1	-	-	-	-	• Bult		• Bolt		5		
4	3448024-4	1	-	-	-	-	• Fyllningsrör		• Filler neck		5		

DATE	DESCRIPTION	AMOUNT	BALANCE

T
|
|
|

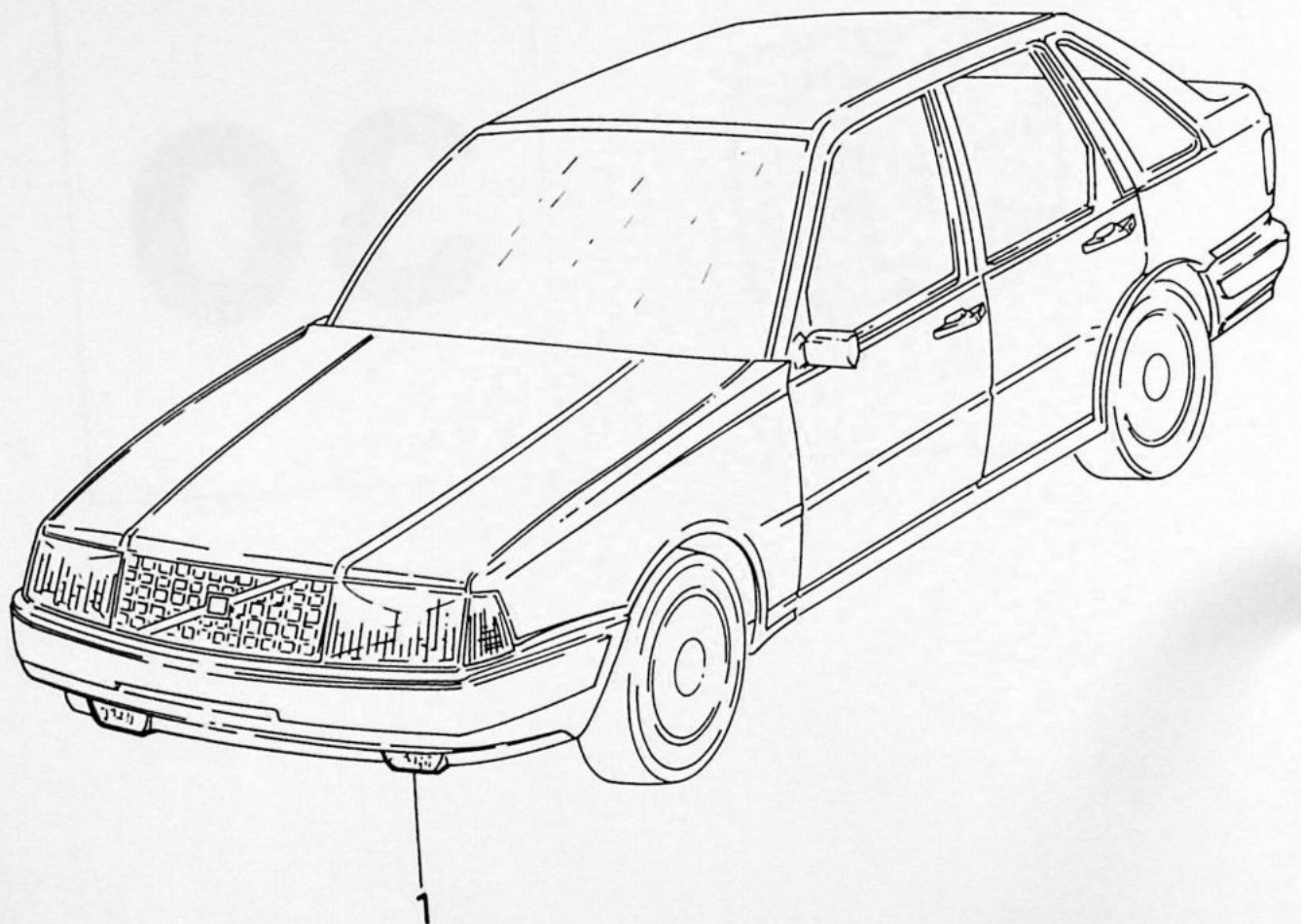
BELYSNING /LIGHTING



30

VOLVO PARTS
1030-10010

VOLVO PARTS
1030 10010

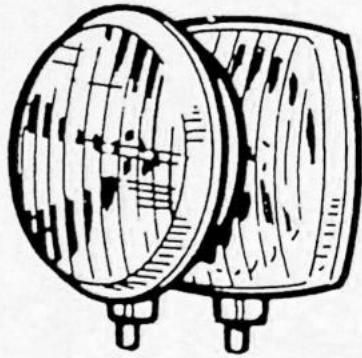


VOLVO PARTS
1020-10011

GRUPP INDEX
BELYSNINGGROUP INDEX
LIGHTINGGrupp
Group
30Sida
Page
49

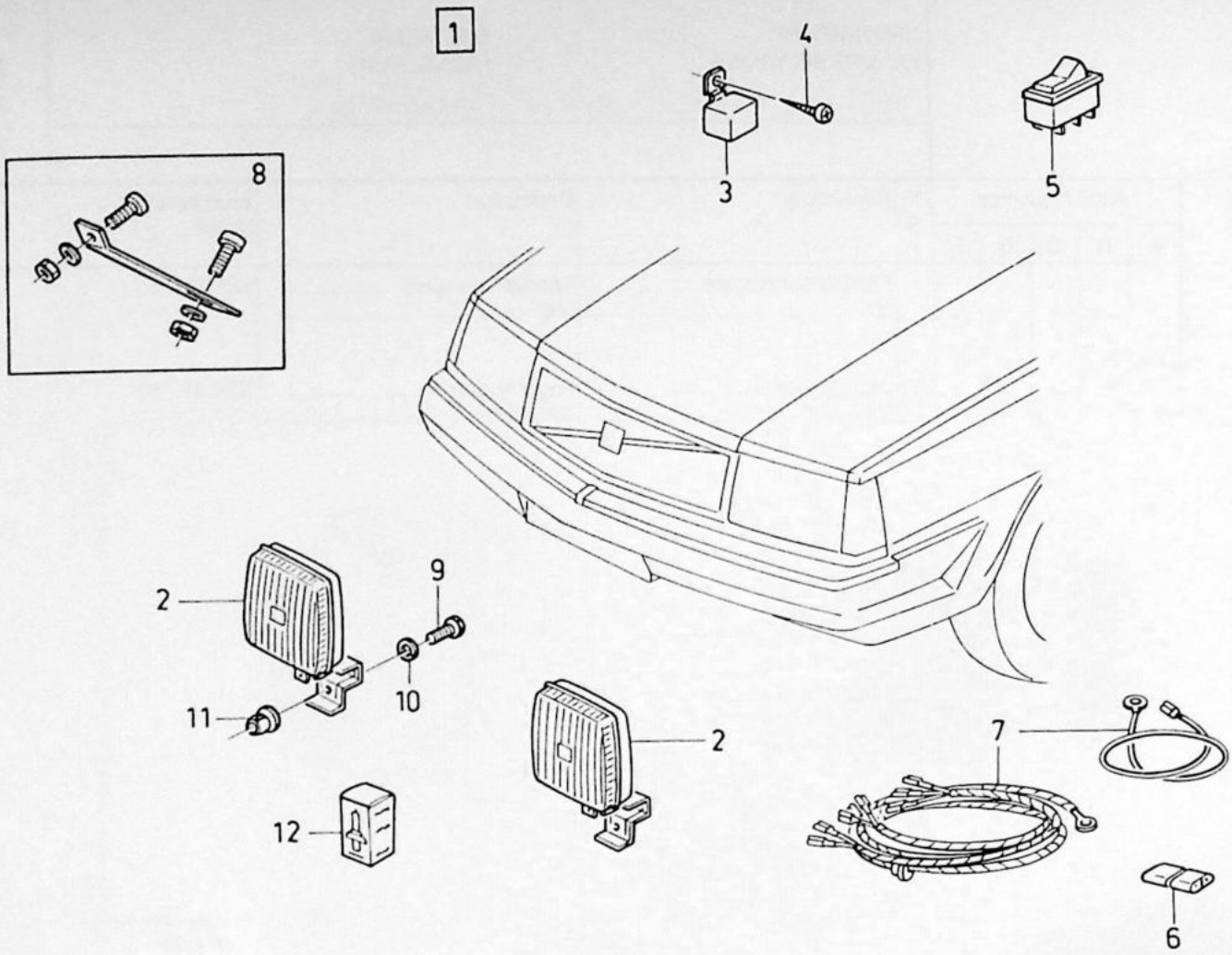
Pos Fig	Benämning	Description	Anmärkning Notes
1	UNDERGRUPP 31 Främre belysning	SUB GROUP 31 Front lamps	SEE 31 - 51

BELYSNING FRÄMRE / LIGHTING FRONT



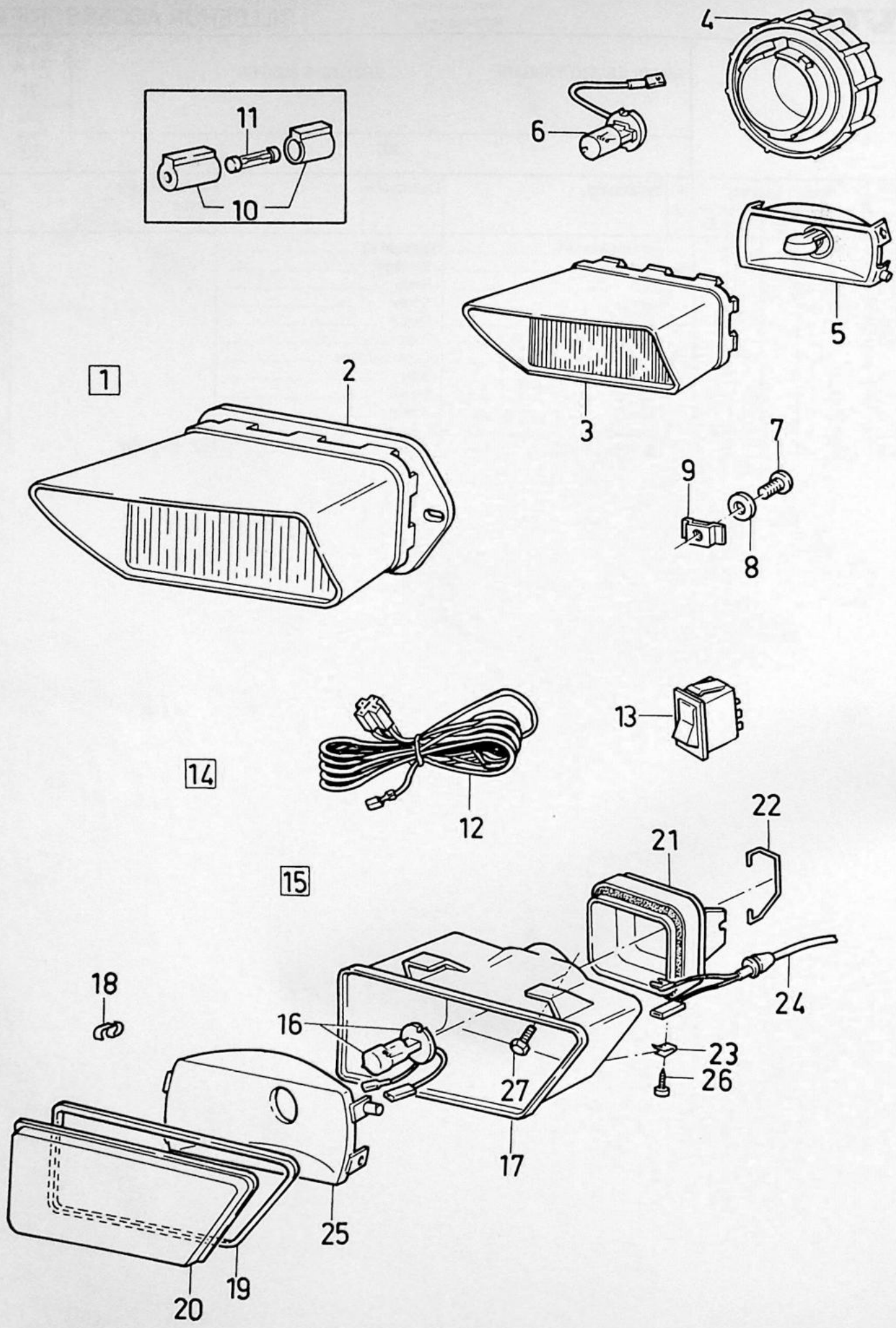
31

A						UNDERGRUPP FRÄMRE BELYSNING		SUB GROUP FRONT LAMPS		Grupp Group	
										31	
										Sida Page	
										51	
Pos Fig	Artikel nr. Part No.	Antal / Quantity					P S	Benämning	Description	Anmärkning Notes	S R
		A	B	C	D	E					
		-	-	-	-	-		Fjärrljus stötfångare	Spotlight bumpers	SEE 31 - 53	
		-	-	-	-	-		300	300		
		-	-	-	-	-		Dimljus spoiler	Foglamp spoiler	SEE 31 - 55	
		-	-	-	-	-		300, 400	300, 400		



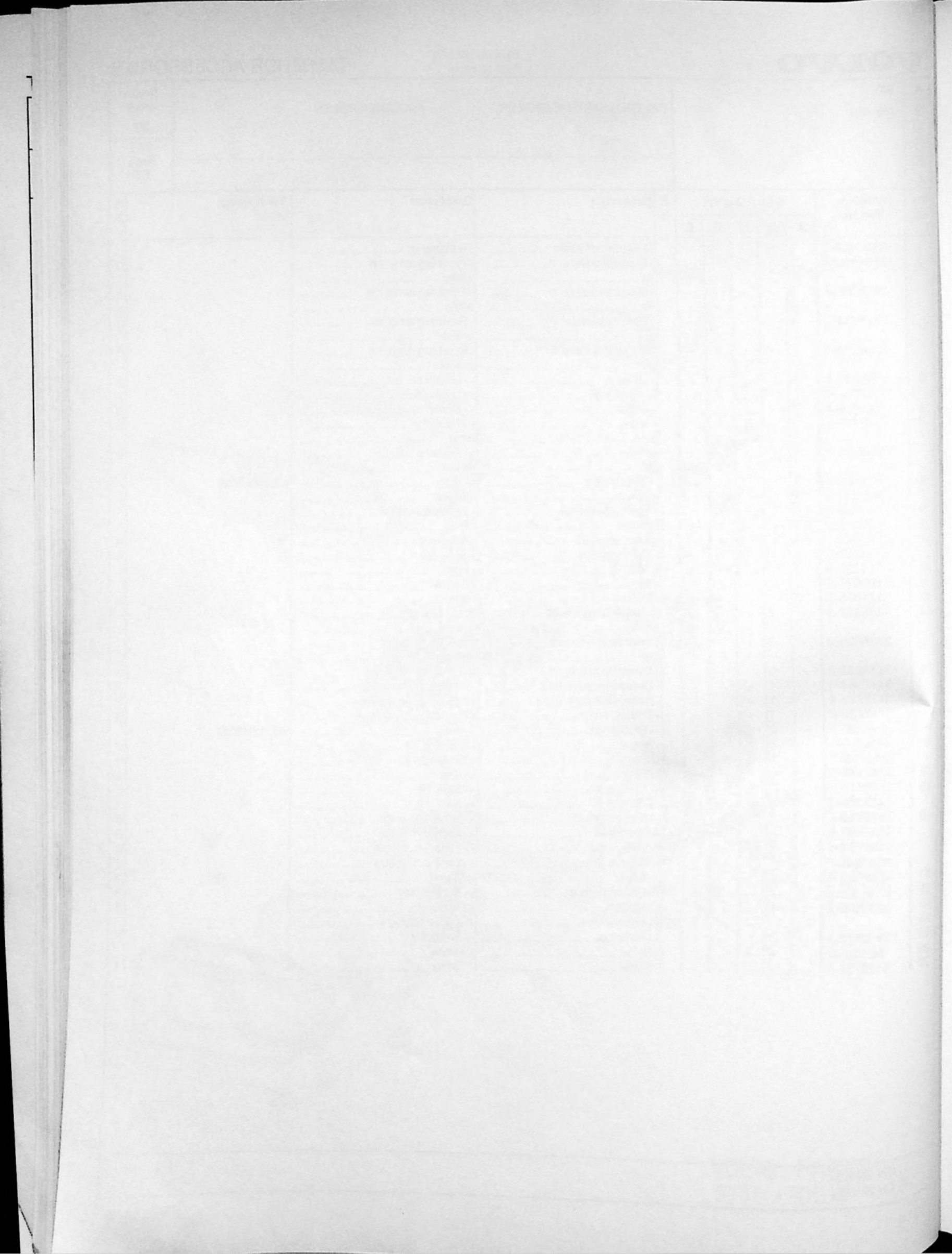
VOLVO PARTS
 1031 10013

A	B	C	D	E	FJÄRRLJUS STÖTFÅNGARE		SPOTLIGHT BUMPER		Grupp Group		
					300		31				
Sida Page											
53											
Pos Fig	Artikel nr. Part No.	Antal / Quantity					P S	Benämning	Description	Anmärkning Notes	S R
		A	B	C	D	E					
1	284688-9	1	-	-	-	-		Fjärrstrålkastare	Spotlight kit		
2		-	-	-	-	-	NS	• Fjärrljus	• Spotlight		2
3	3104330-0	1	-	-	-	-		• Relä	• Relay		2
4	955119-3	1	-	-	-	-		• Skruv	• Screw		2
5	1207329-2	1	-	-	-	-		• Strömställare	• Switch		2
6	3286275-7	1	-	-	-	-		• Säkring	• Fuse		2
7		-	-	-	-	-	NS	• Kabelknippe	• Cable harness		6
8	1128395-9	1	-	-	-	-		• Stag	• Stay		3
9	955295-1	2	-	-	-	-		• Skruv	• Screw		
10	955921-2	2	-	-	-	-		• Bricka	• Washer		
11	3298924-6	2	-	-	-	-		• Låsmutter	• Lock nut		
12	944265-8	2	-	-	-	-		• Glödlampa	• Bulb	H3, 12V, 55W	

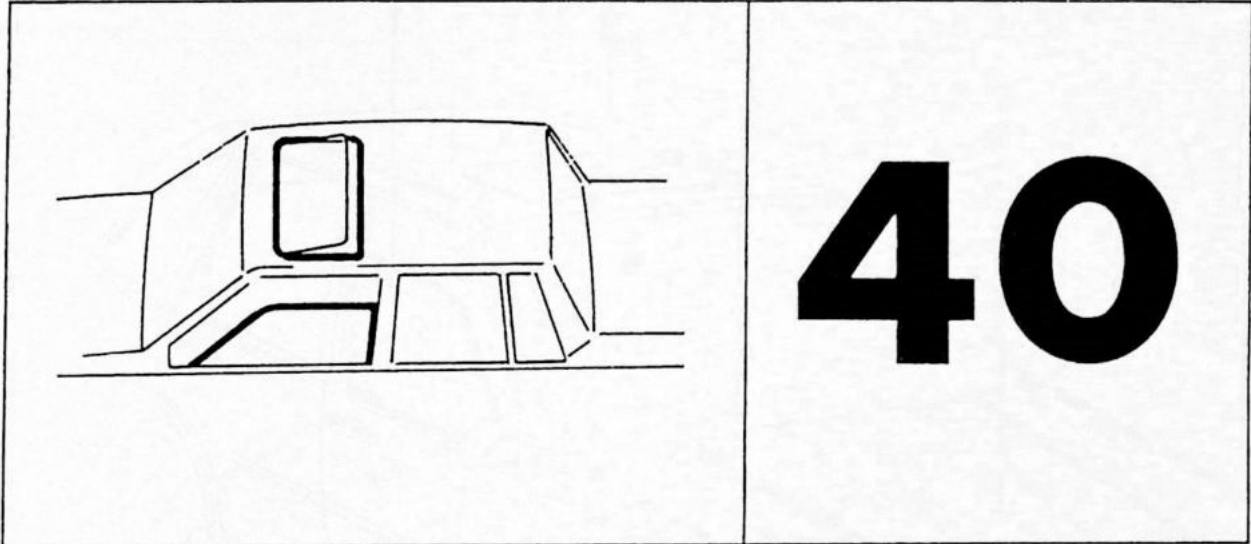


A	300	DIMSTRÅLKASTARE SPOILER					FOGLAMP SPOILER		Grupp Group 31		
	B	480, 440									
C									Sida Page 55		
D											
E											
Pos Fig	Artikel nr. Part No.	Antal / Quantity					P S	Benämning	Description	Anmärkning Notes	S R
		A	B	C	D	E					
1	3340004-5	1	-	-	-	-		Dimstrålkastarsats	Fog lamp kit		
2	3298382-7	1	-	-	-	-		• Dimstrålkastare, v	• Front fog lamp, l.h.		3
								vit	white		
	3298383-5	1	-	-	-	-		• Dimstrålkastare, h	• Front fog lamp, r.h.		3
								vit	white		
	3298384-3	1	-	-	-	-		• Dimstrålkastare, v	• Front fog lamp, l.h.		3
								gul	yellow		
	3298385-0	1	-	-	-	-		• Dimstrålkastare, h	• Front fog lamp, r.h.		3
								gul	yellow		
3	3285522-3	1	-	-	-	-		•• Glas, v	•• Lens, l.h.		3
	3286534-7	1	-	-	-	-		•• Glas, h	•• Lens, r.h.		3
4	3285526-4	2	-	-	-	-		•• Kåpa	•• Cover		3
5	3285527-2	1	-	-	-	-		•• Hus	•• Housing		3
								vit	white		
	3286532-1	1	-	-	-	-		•• Hus	•• Housing		3
								gul	yellow		
6	944265-8	2	-	-	-	-		•• Glödlampa	•• Bulb	H3, 12V 55W	
7	956094-7	4	-	-	-	-		• Skruv	• Screw		
8	941906-0	4	-	-	-	-		• Fjädrande bricka	• Resilient washer		
9	946947-9	3	-	-	-	-		• Mutter	• Nut		
10	3212842-3	1	-	-	-	-		• Säkringsdosa	• Fuse box	1)	4
	3211667-5	1	-	-	-	-		• Säkringsdosa	• Fuse box	2)	4
	11433-0	3	-	-	-	-		• Säkring	• Fuse		
12	3101077-0	2	-	-	-	-		• Skruv	• Screw		
13	3121025-5	2	-	-	-	-		• Mutter	• Nut		3
14	3435827-5	-	1	-	-	-		Dimstrålkastare sats	Front fog lamp kit		
								vit	white		
	3435828-3	-	1	-	-	-		Dimstrålkastare sats	Front fog lamp kit		
								gul	yellow		
15	3411093-2	-	1	-	-	-		• Dimstrålkastare, v vit	• Fog lamp, l.h. white		3
	3411094-0	-	1	-	-	-		• Dimstrålkastare, h vit	• Fog lamp, r.h. white		3
	3412732-4	-	1	-	-	-		• Dimstrålkastare, v gul	• Fog lamp, l.h. yellow		3
	3412733-2	-	1	-	-	-		• Dimljus, h gul	• Fog lamp, r.h. yellow		3
16	944265-8	-	2	-	-	-		•• Glödlampa	•• Bulb	H3, 12V 55W	
17	3412719-1	-	1	-	-	-		• Hus, v	• Housing, l.h.		3
	3412720-9	-	1	-	-	-		• Hus, h	• Housing, r.h.		3
18	3122243-3	-	4	-	-	-		•• Clips	•• Clip		3
19	3413161-5	-	1	-	-	-		•• Tätning, v	•• Seal, l.h.		3
	3413162-3	-	1	-	-	-		•• Tätning, h	•• Seal, r.h.		3
20	3412729-0	-	1	-	-	-		•• Glas, v vit	•• Lens, l.h. white		3
	3412730-8	-	1	-	-	-		•• Glas, h vit	•• Lens, r.h. white		3
	3447239-9	-	1	-	-	-		•• Glas, v gul	•• Lens, l.h. yellow		3
	3447240-7	-	1	-	-	-		•• Glas, h gul	•• Lens, r.h. yellow		3
21	3285526-4	-	2	-	-	-		•• Kåpa	•• Cover		3
22	3430232-3	-	4	-	-	-		•• Fjäderklammer	•• Spring clip		3
23	3120956-2	-	8	-	-	-		•• Mutter	•• Nut		3
24		-	-	-	-	-	NS	•• Kabelknippe	•• Cable harness		
25	3412723-3	-	1	-	-	-		•• Reflektor	•• Reflector		3
26	965393-2	-	6	-	-	-		• Skruv	• Screw		
27	3122238-3	-	4	-	-	-		• Skruv	• Screw		4

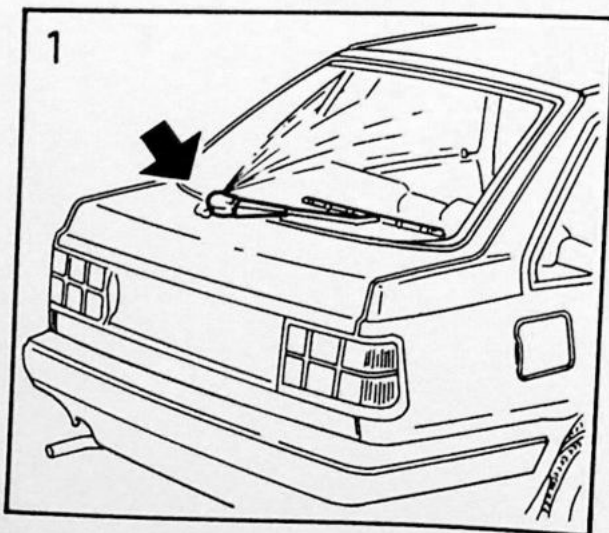
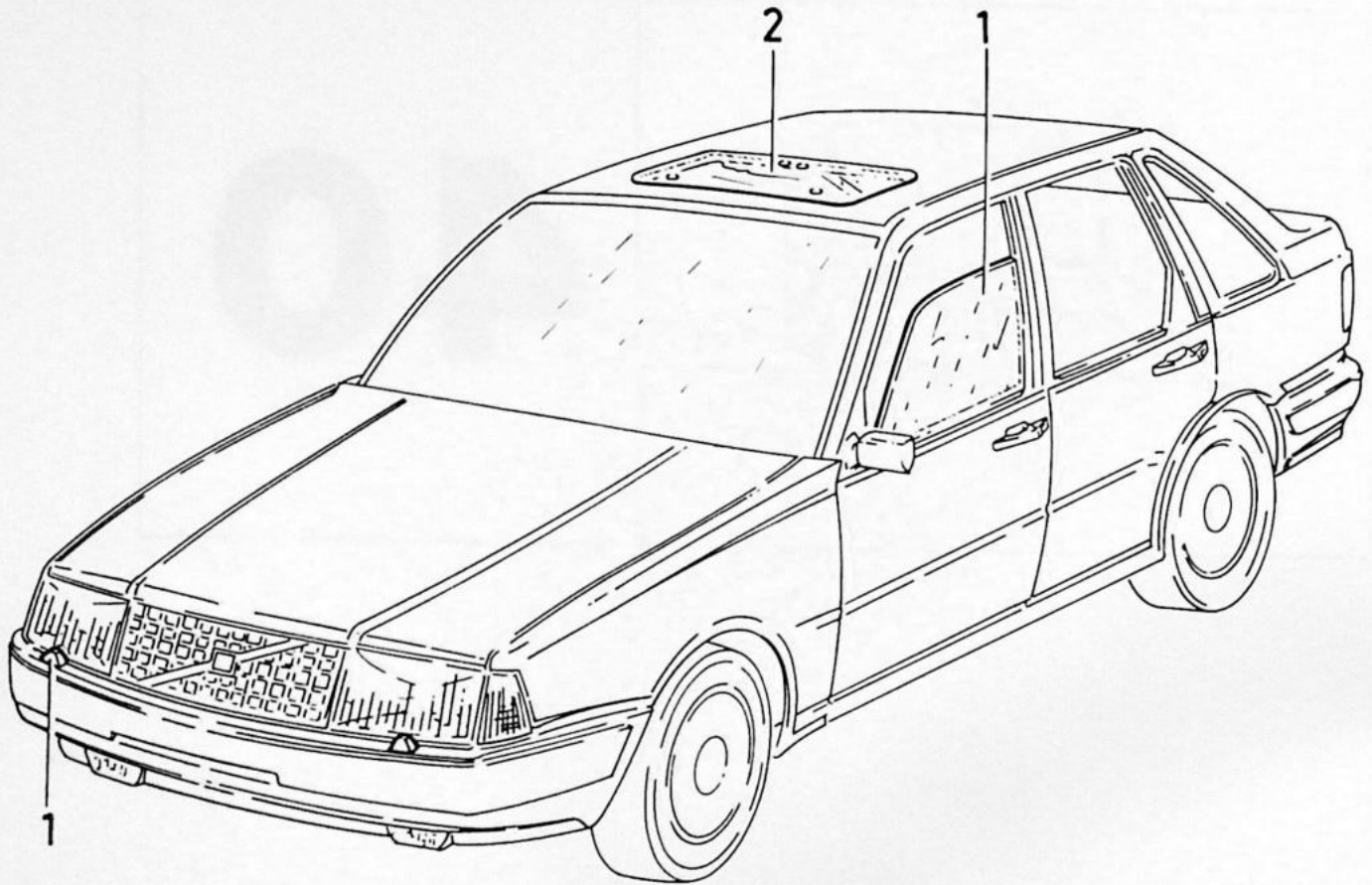
 1) CH -240999
 2) CH 241000-



KOMFORT /COMFORT



VOLVO PARTS
1040 10015



VOLVO PARTS
1040-10016

GRUPP INDEX
KOMFORT

GROUP INDEX
COMFORT

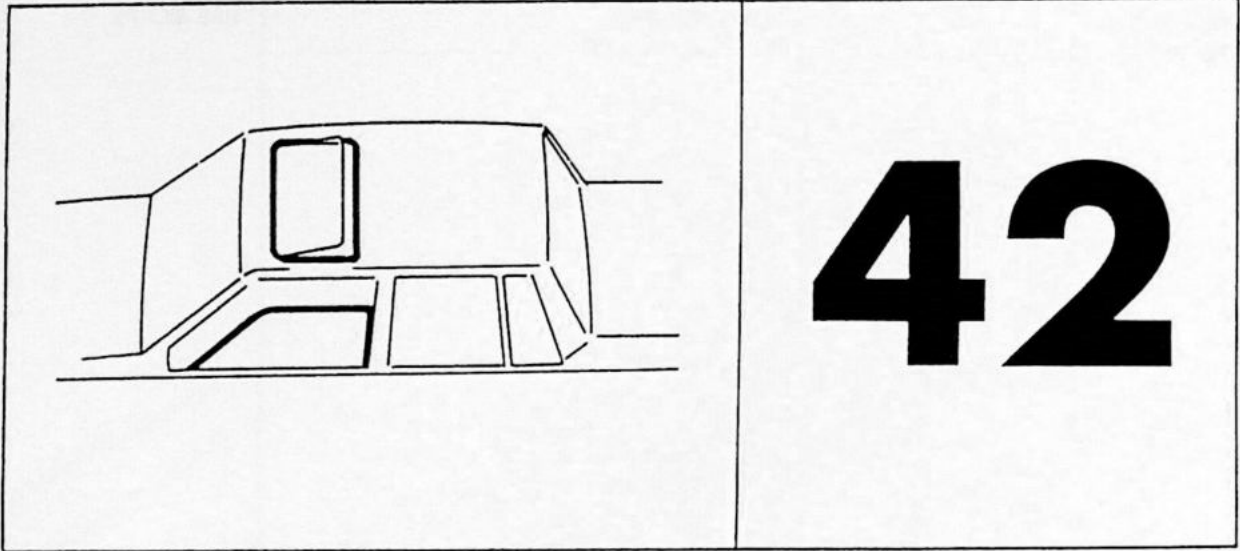
Grupp
Group
40

Sida
Page
59

Pos Fig	Benämning	Description	Anmärkning Notes
1	UNDERGRUPP 42 Förarkomfort	SUB GROUP 42 Driver comfort	SEE 42 - 61
2	UNDERGRUPP 43 Passagerarkomfort	SUB GROUP 43 Passenger comfort	SEE 43 - 75

24

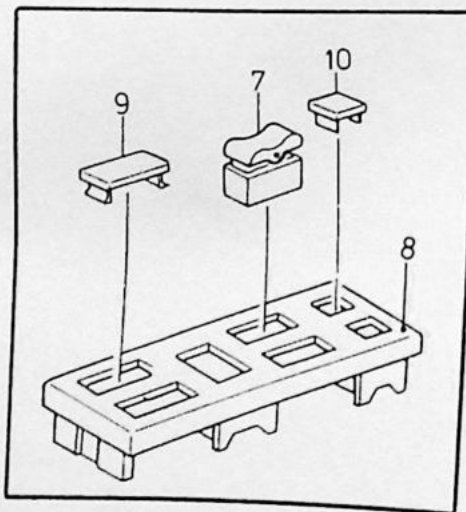
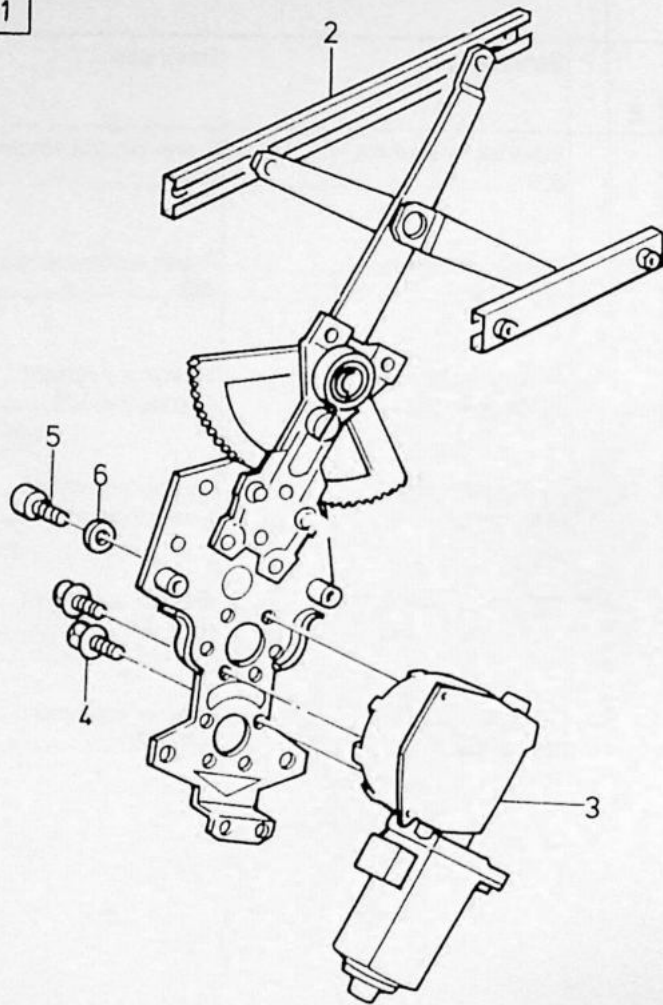
FÖRARKOMFORT / DRIVER COMFORT



VOLVO PARTS
1042 10017

A						P S	Benämning	Description	Anmärkning Notes	S R						
	B										UNDERGRUPP	SUB GROUP	Grupp Group			
		C									FÖRARKOMFORT	DRIVER COMFORT	42			
			D													
				E							Sida Page 61					
Pos Fig	Artikel nr. Part No.	Antal / Quantity														
		A	B	C	D	E										
		-	-	-	-	-	Elektrisk fönsterhiss	Power window winder	SEE 42 - 63							
		-	-	-	-	-	300	300								
		-	-	-	-	-	Elektrisk fönsterhiss	Power window winder	SEE 42 - 65							
		-	-	-	-	-	440	440								
		-	-	-	-	-	Spolare utrustning	Washer equipment	SEE 42 - 67							
		-	-	-	-	-	strålkastare, 300	headlamps, 300								
		-	-	-	-	-	Spolare utrustning	Washer equipment	SEE 42 - 69							
		-	-	-	-	-	strålkastare, 400	headlamps, 400								
		-	-	-	-	-	Spolare utrustning	Washer equipment	SEE 42 - 71							
		-	-	-	-	-	bakre, 300	rear, 300								
		-	-	-	-	-	Spolare utrustning	Washer equipment	SEE 42 - 73							
		-	-	-	-	-	bakre, 400	rear, 400								

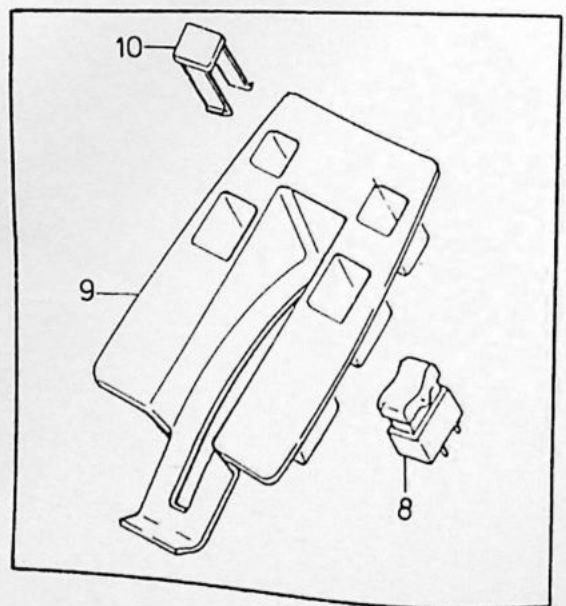
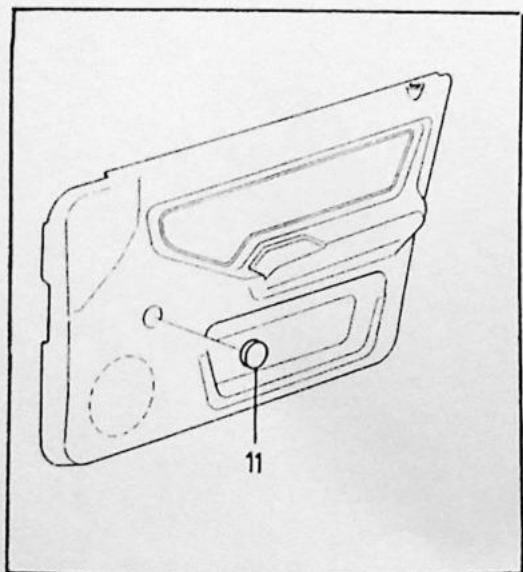
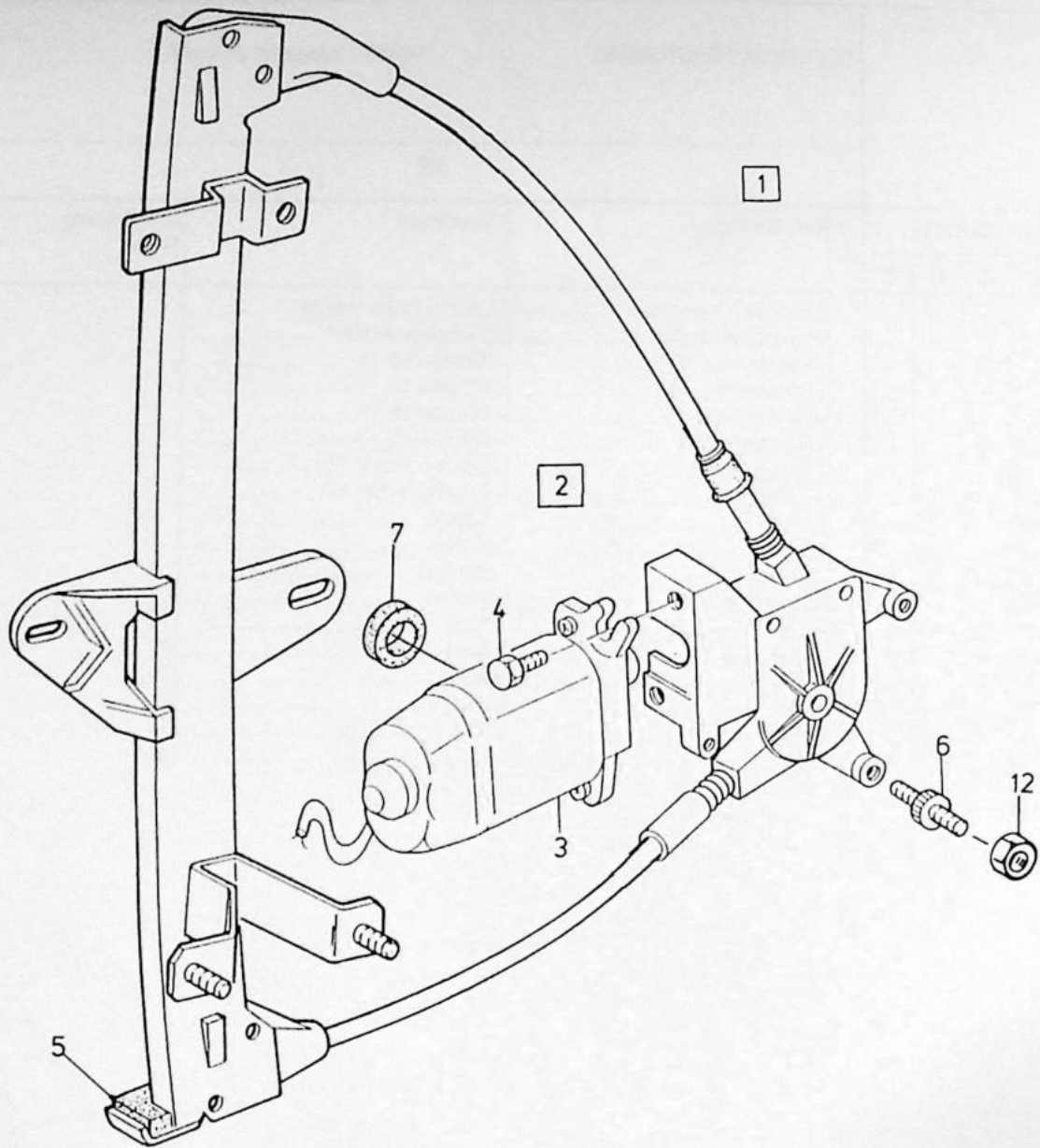
1



A	3DRS	ELEKTRISK FÖNSTERHISS	POWER WINDOW WINDER	Grupp
B	4/5DRS			Group
C				42
D				Sida
E				Page
			300	63

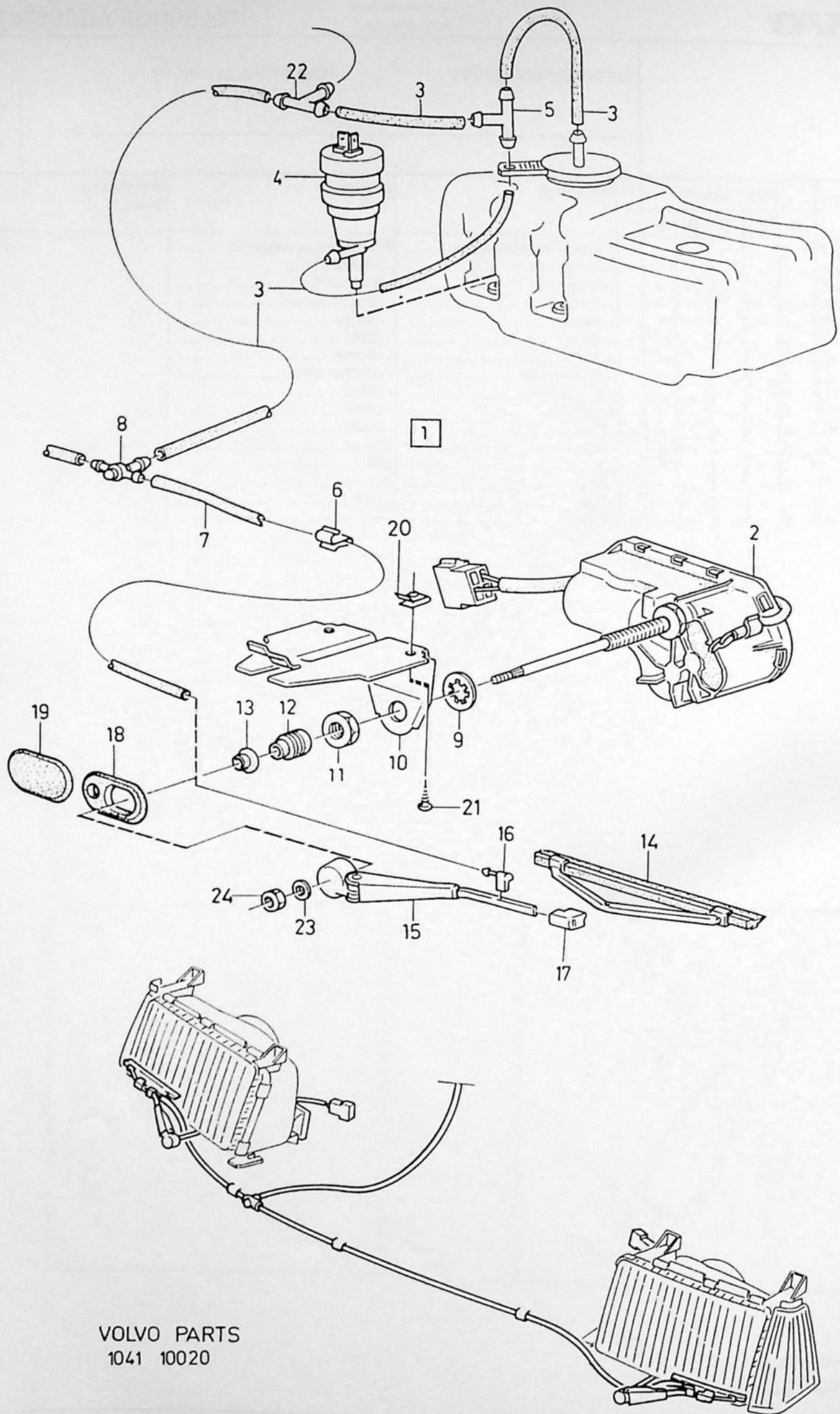
Pos Fig	Artikel nr. Part No.	Antal / Quantity					P S	Benämning	Description	Anmärkning Notes	S R
		A	B	C	D	E					
1	3340096-1	1	-	-	-	-		Elektrisk fönsterhiss	Power window winder		
	3340097-9	-	1	-	-	-		El. window winder	El. window winder		2
2	3287645-0	1	-	-	-	-		• Fönsterhiss, v	• Window lift, l.h.		3
	3287646-8	1	-	-	-	-		• Fönsterhiss, h	• Window lift, r.h.		3
	3287647-6	-	1	-	-	-		• Fönsterhiss, v	• Window lift, l.h.		3
	3287648-4	-	1	-	-	-		• Fönsterhiss, h	• Window lift, r.h.		3
3	3287649-2	1	1	-	-	-		• Elmotor, v	• Electric motor, l.h.		4
	3287650-0	1	1	-	-	-		• Elmotor, h	• Electric motor, r.h.		4
4	3287651-8	4	4	-	-	-		• Skruv	• Screw		3
5	3287652-6	2	2	-	-	-		• Skruv	• Screw		3
6	3287653-4	2	2	-	-	-		• Bricka	• Washer		3
7	3413482-5	2	2	-	-	-		• Strömställare	• Switch		3
8	3340135-7	1	1	-	-	-		Panel	Panel	1)	3
	3205670-7	1	1	-	-	-		Panel	Panel	2)	4
9	3340137-3	X	X	-	-	-		Kåpa	Cover	1)	
	3207322-3	X	X	-	-	-		Kåpa	Cover	2)	3
10	3340136-5	X	X	-	-	-		Kåpa	Cover	1)	2
	3207321-5	X	X	-	-	-		Kåpa	Cover	2)	3

1) CH -240999
 2) CH 241000-



A		ELEKTRISK FÖNSTERHISS	POWER WINDOW WINDER	440	Grupp Group
B					42
C					
D					
E					
					65

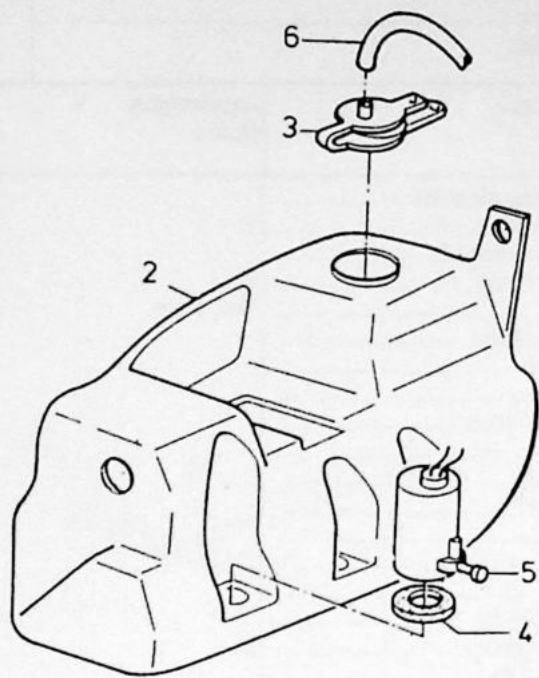
Pos Fig	Artikel nr. Part No.	Antal / Quantity					P S	Benämning	Description	Anmärkning Notes	S R
		A	B	C	D	E					
1	3445908-1	1	-	-	-	-		Elektrisk fönsterhissats	Power window winder kit		6
2	3418079-4	1	-	-	-	-		• Fönsterhiss, v	• Window lift, l.h.		3
	3418080-2	1	-	-	-	-		• Fönsterhiss, h	• Window lift, r.h.		3
3	3343653-6	2	-	-	-	-		•• Elmotor	•• Electric motor		3
4	3343803-7	4	-	-	-	-		•• Skruv	•• Screw		3
5	3343804-5	2	-	-	-	-		•• Stopp	•• Stop		3
6	3343652-8	6	-	-	-	-		•• Skruv	•• Screw		3
7	3343837-5	2	-	-	-	-		•• Gummiklots	•• Rubber block		3
8	3413482-5	2	-	-	-	-		• Strömställare	• Switch		3
9	3413865-1	1	-	-	-	-		• Kåpa	• Cover		4
10	3207321-5	2	-	-	-	-		• Kåpa	• Cover		3
11	3449033-4	2	-	-	-	-		• Kåpa	• Cover		3
		-	-	-	-	-		grå	grey		
	3449034-2	2	-	-	-	-		• Kåpa	• Cover		3
		-	-	-	-	-		beige	beige		
12	945407-5	6	-	-	-	-		• Mutter	• Nut		



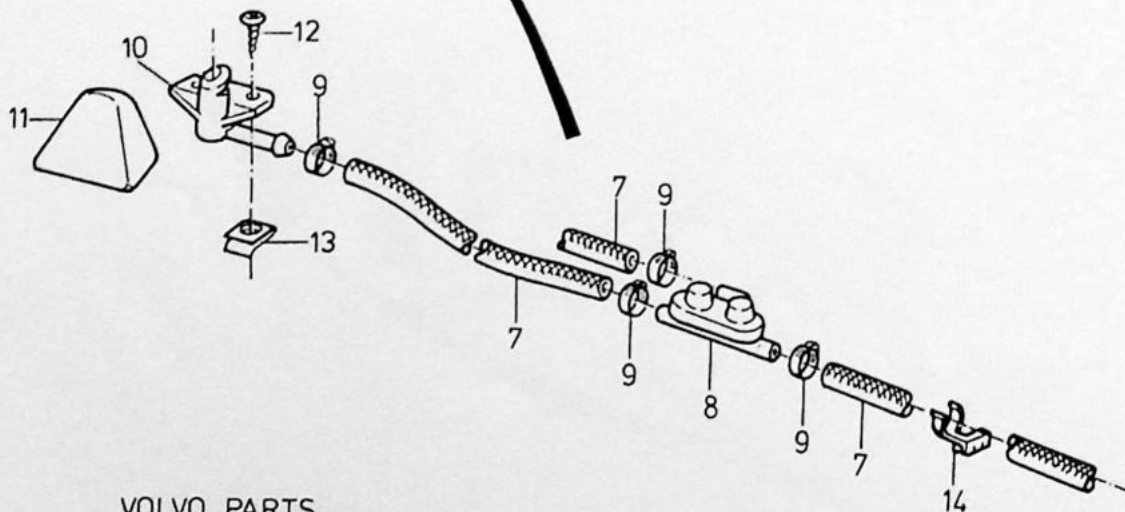
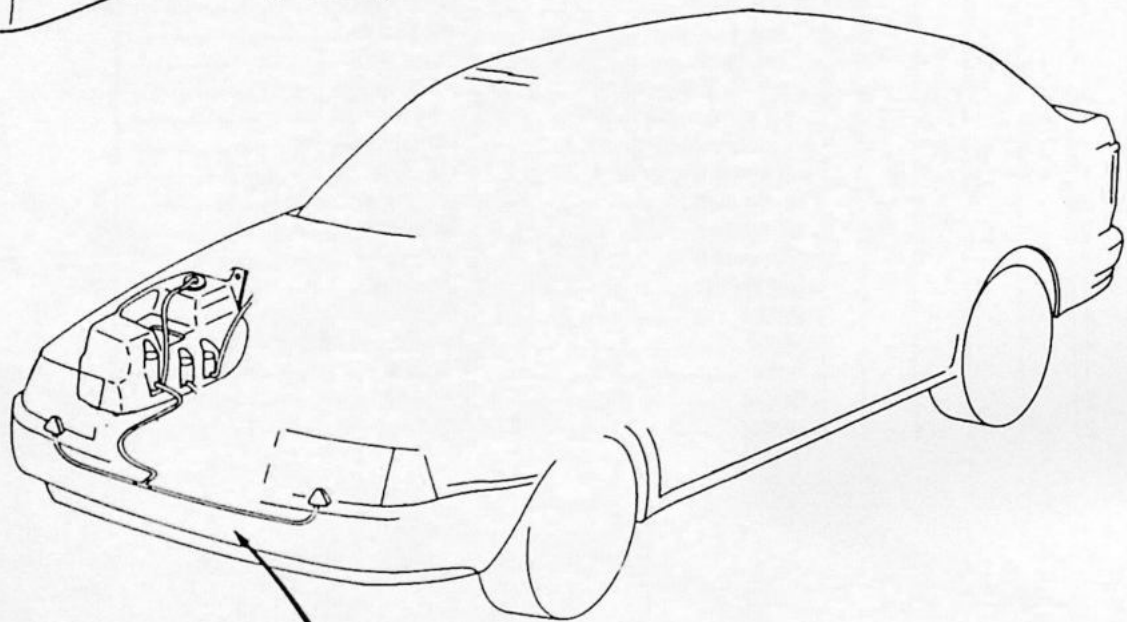
VOLVO PARTS
1041 10020

A							SPOLARE UTRUSTNING		WASHER EQUIPMENT		Grupp
							STRÅLKASTARE		HEADLAMPS		Group
											42
											Sida
									300		Page
E									67		
Pos Fig	Artikel nr. Part No.	Antal / Quantity					P S	Benämning	Description	Anmärkning Notes	S R
		A	B	C	D	E					
1	3340056-5	1	-	-	-	-		Strålkastartorkarsats	Headlamp wiper kit		2
2	3296967-7	1	-	-	-	-		• Torkarmotor, h	• Wiper motor, r.h.	1)	2
	3210779-9	1	-	-	-	-		• Torkarmotor, v	• Wiper motor, l.h.		2
	3210780-7	1	-	-	-	-		• Torkarmotor, h	• Wiper motor, r.h.	2)	2
3	943727-8	X	-	-	-	-		• Slang	• Hose	THK 4mm	
4	3205207-8	1	-	-	-	-		• Vattenpump	• Water pump		2
5	3282469-0	1	-	-	-	-		• T-nippel	• T-piece		
6	948381-9	3	-	-	-	-		• Clips	• Clip		
7	943722-9	X	-	-	-	-		• Gummislang	• Rubber hose		
8	1342554-1	1	-	-	-	-		• Spjäll	• Valve		
9	3270194-8	2	-	-	-	-		• Bricka	• Washer		2
10	3296969-3	2	-	-	-	-		• Konsol	• Bracket		3
11	3278982-8	2	-	-	-	-		• Mutter	• Nut		2
12	3278934-9	2	-	-	-	-		• Kåpa	• Cap		2
13	1246342-8	2	-	-	-	-		• Tätning	• Seal		
14	1325545-0	2	-	-	-	-		• Torkarblad	• Wiper blade	1)	3
	3278216-1	2	-	-	-	-		• Torkarblad	• Wiper blade	2)	1
15	3278215-3	1	-	-	-	-		• Torkararm	• Wiper arm		2
	3278941-4	1	-	-	-	-		• Torkararm	• Wiper arm		2
16	1372305-1	1	-	-	-	-		• Spolarmunstycke, v	• Washer jet, l.h.		
	1372306-9	1	-	-	-	-		• Spolarmunstycke, h	• Washer jet, r.h.		
17	3518091-8	1	-	-	-	-		• Spolarmunstycke, v	• Washer jet, l.h.		
	3518092-6	1	-	-	-	-		• Spolarmunstycke, h	• Washer jet, r.h.		
18	3285584-3	2	-	-	-	-		• Gummihatt	• Grommet	1)	2
	3209796-6	2	-	-	-	-		• Gummihatt	• Grommet	2)	
19	3283080-4	2	-	-	-	-		• Gummihatt	• Grommet	1)	3
	3120471-2	2	-	-	-	-		• Gummihatt	• Grommet	2)	3
20	3278139-5	4	-	-	-	-		• Mutter	• Nut		3
21	955127-6	4	-	-	-	-		• Skruv	• Screw		
22	3296579-0	1	-	-	-	-		• T-rör	• T-pipe		
23	3270196-3	2	-	-	-	-		• Bricka	• Washer		2
24	955780-2	2	-	-	-	-		• Mutter	• Nut		

1) CH -120999
 2) CH 121000-

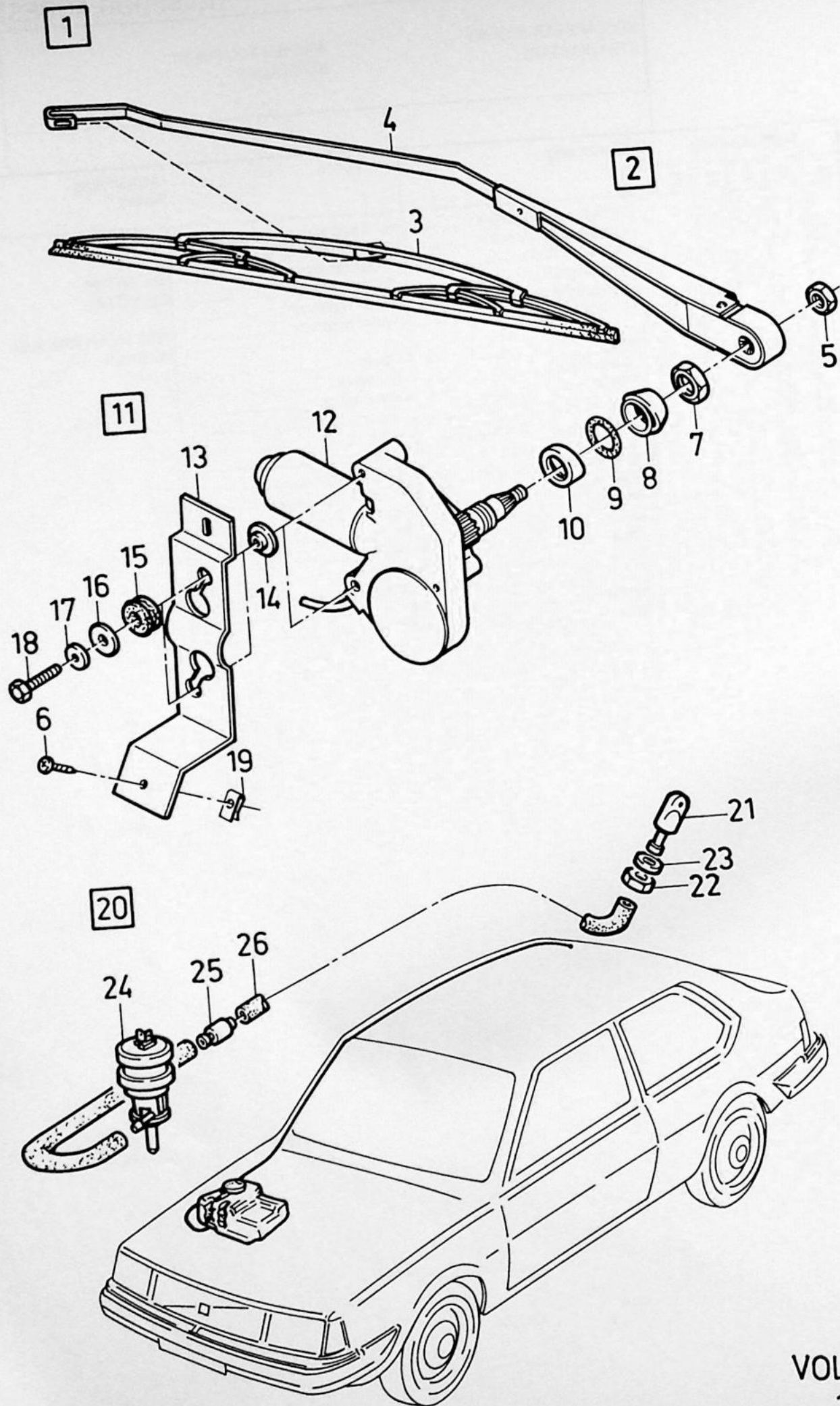


1



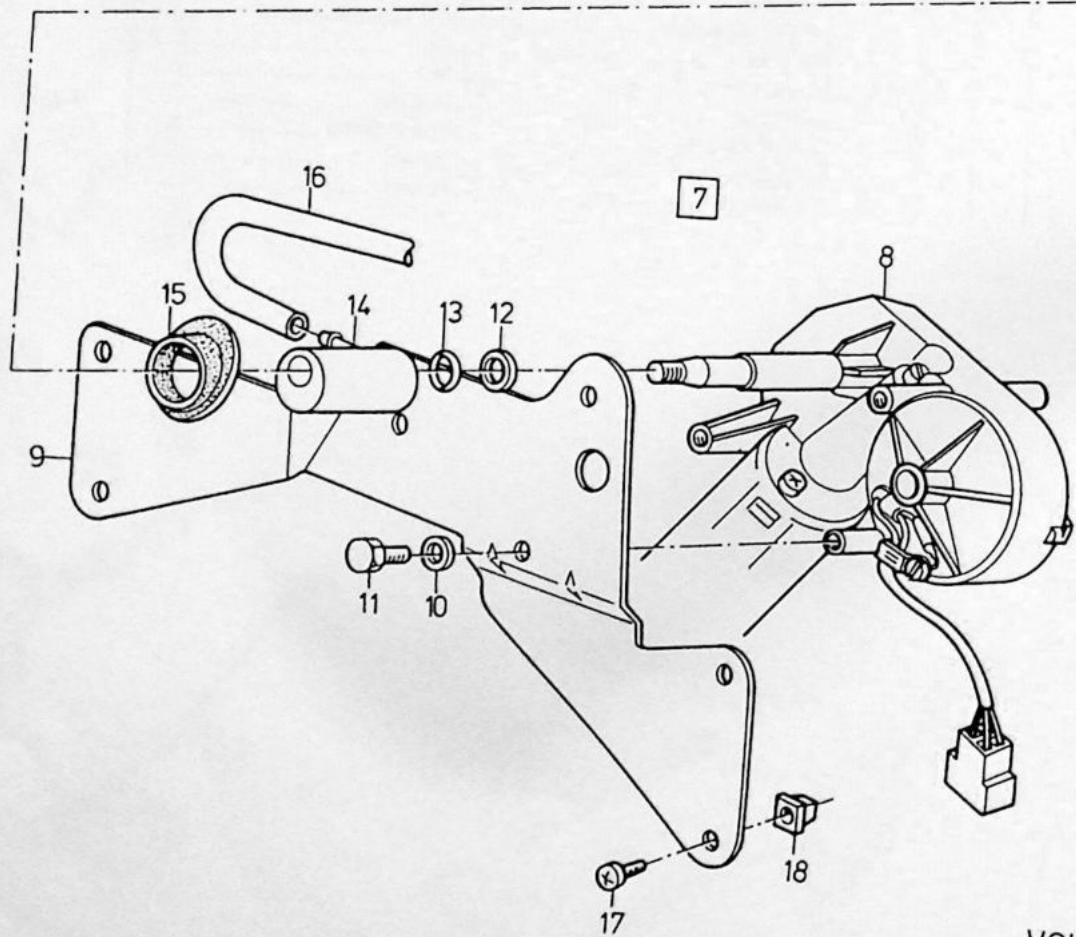
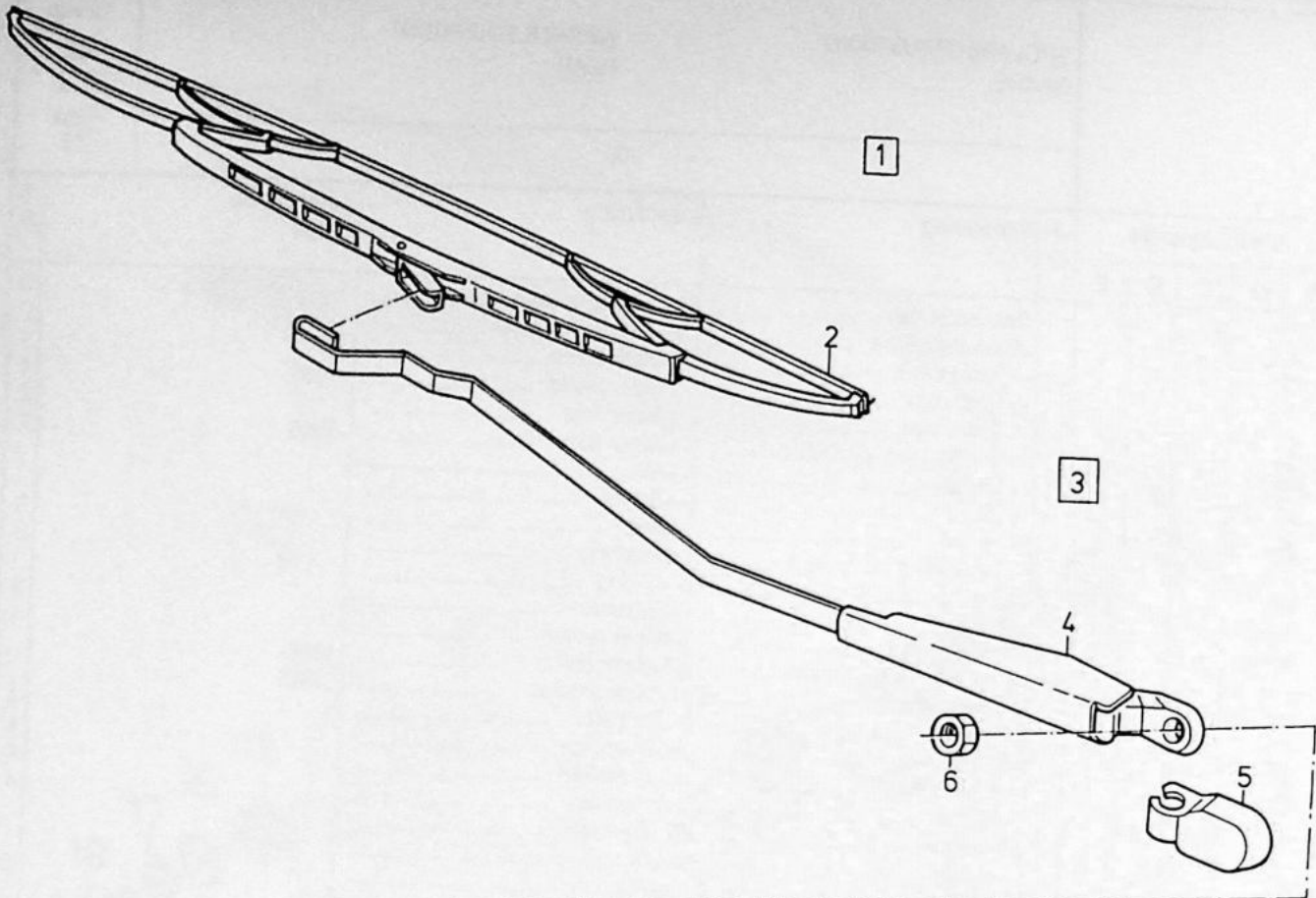
VOLVO PARTS
1042 10021

A	480						S	P	S	Benämning	Description	Anmärkning Notes	S	R	
	B	440													
	C														
	D														
	E														
Pos Fig	Artikel nr. Part No.	Antal / Quantity													
		A	B	C	D	E									
1	3436628-6	1	-	-	-	-			Strålkastarspolaresats	Headlamp washer kit			5		
1	3430781-9	-	1	-	-	-			Strålkastarspolaresats	Headlamp washer kit					
2	3402201-2	1	-	-	-	-			• Vattenbehållare	• Water reservoir	CH -507194		2		
	3433727-9	1	-	-	-	-			• Vattenbehållare	• Water reservoir	CH 507195-		2		
	3445721-8	-	1	-	-	-			• Vattenbehållare	• Water reservoir			2		
	3453280-4	-	1	-	-	-			• Vattenbehållare	• Water reservoir	INCL REAR WINDOW WASHER		2		
		-	-	-	-	-									
3	3205588-1	1	1	-	-	-			• Kåpa	• Cover			3		
4	3402206-1	1	1	-	-	-			• Gummihatt	• Grommet			3		
5	3402205-3	1	1	-	-	-			• Vattenspump	• Water pump			2		
6	943727-8	X	X	-	-	-			• Slang	• Hose					
7	3410467-9	X	X	-	-	-			• Slang	• Hose			1		
8	3402213-7	1	1	-	-	-			• Spjäll	• Valve			3		
9	943471-3	6	6	-	-	-			• Slangklamma	• Hose clamp					
10	3410309-3	1	-	-	-	-			• Dysa, v	• Jet, l.h.			2		
	3413350-4	1	-	-	-	-			• Dysa, h	• Jet, r.h.			2		
	3447940-2	-	2	-	-	-			• Dysa	• Jet			2		
11	3447939-4	-	2	-	-	-			• Kåpa	• Cover			3		
12	965393-2	4	-	-	-	-			• Skruv	• Screw					
	3270419-9	-	4	-	-	-			• Skruv	• Screw			2		
13	3275345-1	-	4	-	-	-			• Mutter	• Nut			4		
14	3120551-1	1	1	-	-	-			• Klämma	• Clamp			3		



VOLVO PARTS
1042-10022

A						SPOLARE UTRUSTNING BAKRE		WASHER EQUIPMENT REAR		Grupp Group 42	
B										Sida Page 71	
C											
D											
E						300					
Pos Fig	Artikel nr. Part No.	Antal / Quantity					P S	Benämning	Description	Anmärkning Notes	S R
		A	B	C	D	E					
★ 1	3340234-8	1	-	-	-	-		Bakrutetorkare	Rear window wiper		2
★ 2	3210853-2	1	-	-	-	-		• Bakrutetorkare	• Rear window wiper		
3	3201897-0	1	-	-	-	-		•• Torkarblad	•• Wiper blade		1
★ 4	3297732-4	1	-	-	-	-		•• Torkarblad	•• Wiper blade	-1985	1
★ 5	3206880-1	1	-	-	-	-		•• Torkararm	•• Wiper arm		2
6	3273378-4	1	-	-	-	-		•• Torkararm	•• Wiper arm	-1985	2
7	3105391-1	1	-	-	-	-		•• Mutter	•• Nut		
8	955129-2	2	-	-	-	-		•• Skruv	•• Screw		
9	3274265-2	1	-	-	-	-		•• Mutter	•• Nut		3
10	3206879-3	1	-	-	-	-		•• Bussning	•• Bushing		3
11	955994-9	1	-	-	-	-		•• O-ring	•• O-ring		
12	3206878-5	1	-	-	-	-		•• Bricka	•• Washer		3
13	3205690-5	1	-	-	-	-		• Torkarmotor	• Wiper motor		4
14		-	-	-	-	-	NS	•• Torkarmotor	•• Wiper motor	1985-	
15	3273372-7	1	-	-	-	-		•• Torkarmotor	•• Wiper motor	-1985	
16	3206874-4	1	-	-	-	-		•• Konsol	•• Bracket		4
17	3206876-9	2	-	-	-	-		•• Bussning	•• Bushing		4
18	3206875-1	2	-	-	-	-		•• Gummihatt	•• Grommet		4
19	3206877-7	2	-	-	-	-		•• Bricka	•• Washer		4
20	955892-5	2	-	-	-	-		•• Bricka	•• Washer		
21	955271-2	2	-	-	-	-		•• Skruv	•• Screw		
22	3104081-9	2	-	-	-	-		•• Mutter	•• Nut		2
23	3210854-0	1	-	-	-	-		• Bakrutespolare	• Rear window washer		
24	3211884-6	1	-	-	-	-		•• Dysa	•• Jet		2
25	3121189-9	1	-	-	-	-		•• Mutter	•• Nut		2
26	3121190-7	1	-	-	-	-		•• Bricka	•• Washer		2
27	3205207-8	1	-	-	-	-		•• Vattenpump	•• Water pump		2
28	1210139-0	2	-	-	-	-		•• Spjäll	•• Valve		
29	943727-8	X	-	-	-	-		•• Slang	•• Hose		

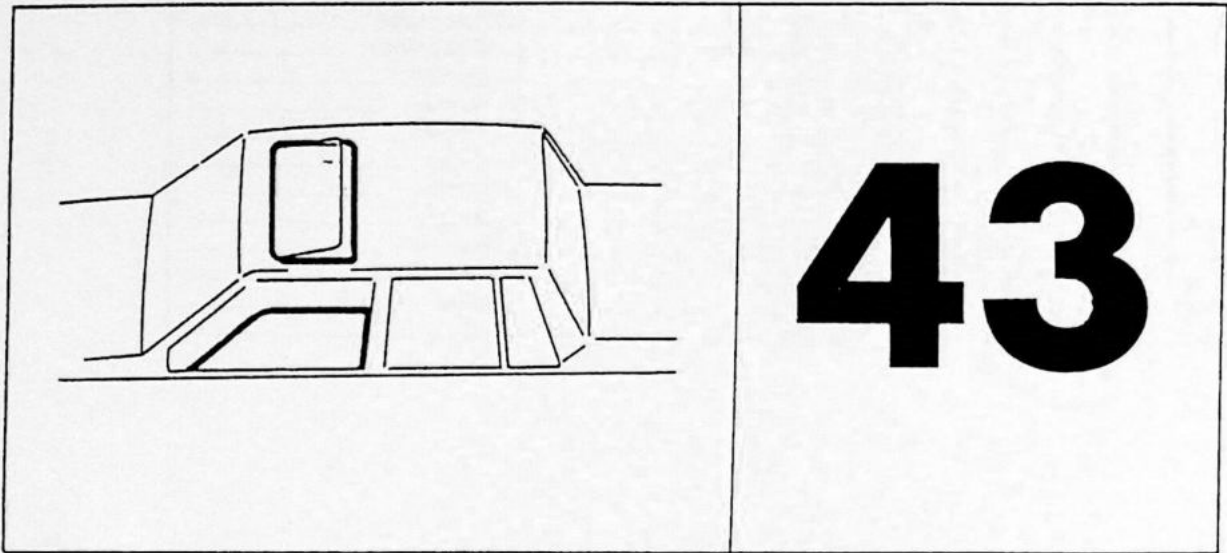


VOLVO PARTS
1042 10023

A		SPOLARE UTRUSTNING BAKRE	WASHER EQUIPMENT REAR	Grupp Group
B				42
C				Sida Page
D				73
E				440

Pos Fig	Artikel nr. Part No.	Antal / Quantity					P S	Benämning	Description	Anmärkning Notes	S R
		A	B	C	D	E					
1	3436629-4	1	-	-	-	-		Bakrutetorkare	Rear wiper		4
2	3445411-6	1	-	-	-	-		• Torkarblad	• Wiper blade		1
3	3445410-8	1	-	-	-	-		• Torkarm	• Wiper arm		2
4		-	-	-	-	-	NS	•• Torkarm	•• Wiper arm		
5		-	-	-	-	-	NS	•• Kåpa	•• Cover		
6	3251283-2	1	-	-	-	-		• Mutter	• Nut		3
7	3453060-0	1	-	-	-	-		• Torkarmotor	• Wiper motor		2
8		-	-	-	-	-	NS	•• Torkarmotor	•• Wiper motor		
9		-	-	-	-	-	NS	•• Konsol	•• Bracket		
10		-	-	-	-	-	NS	•• Bricka	•• Washer		
11		-	-	-	-	-	NS	•• Skruv	•• Screw		
12		-	-	-	-	-	NS	•• O-ring	•• O-ring		
13		-	-	-	-	-	NS	•• Bricka	•• Washer		
14	3451742-5	1	-	-	-	-		•• Dysa	•• Jet		2
15	3121230-1	1	-	-	-	-		• Gummihatt	• Grommet		2
16	943727-8	X	-	-	-	-		• Slang	• Hose		
17	3270419-9	4	-	-	-	-		• Skruv	• Screw		2
18	3121025-5	4	-	-	-	-		• Mutter	• Nut		3

PASSAGERARKOMFORT / PASSENGER COMFORT



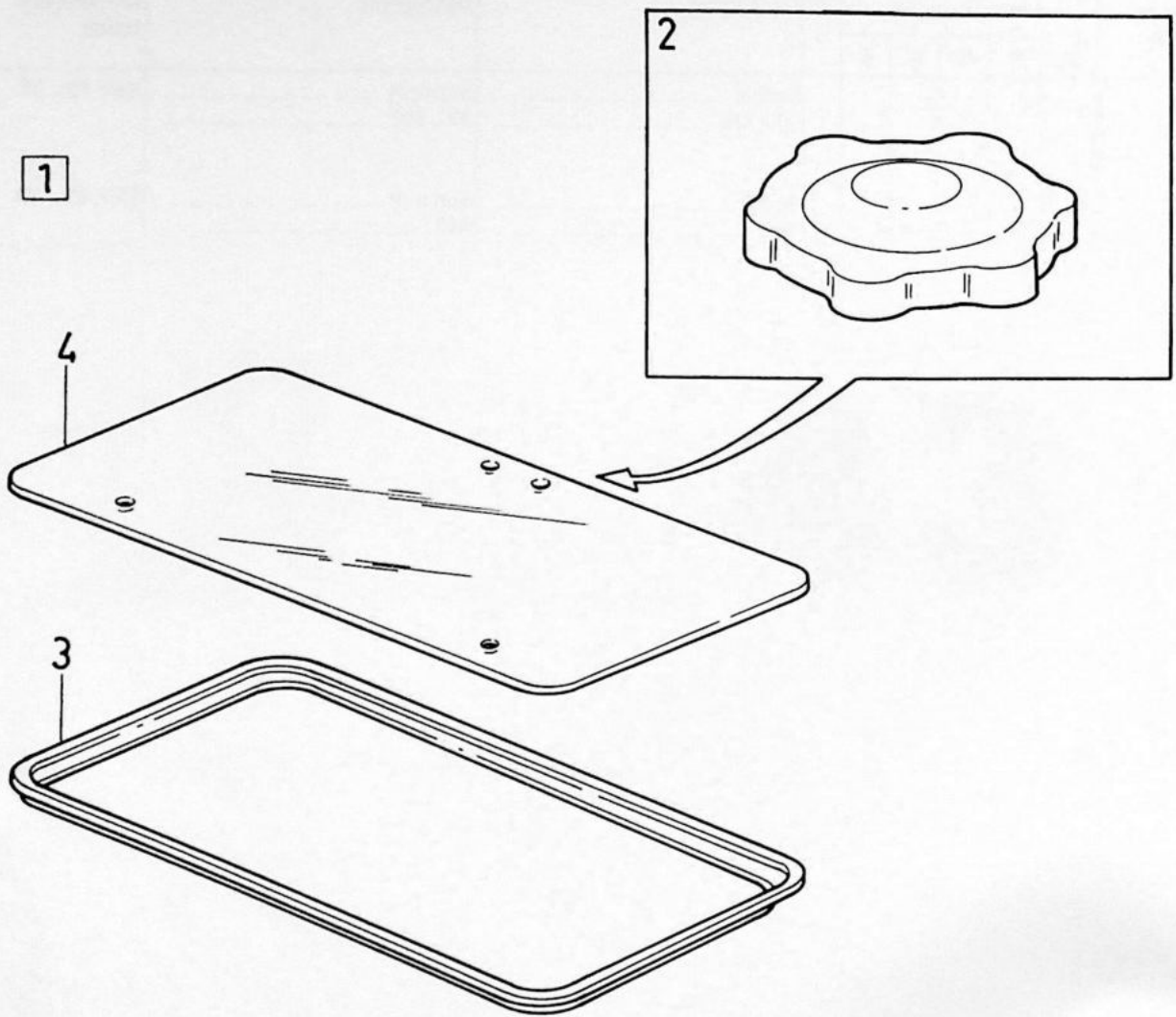
VOLVO PARTS
1043 10024

A		UNDERGRUPP PASSAGERARKOMFORT	SUB GROUP PASSENGER COMFORT	Grupp Group	
B				43	
C					
D					Sida Page
E					75

Pos Fig	Artikel nr. Part No.	Antal / Quantity					P S	Benämning	Description	Anmärkning Notes	S R
		A	B	C	D	E					
		-	-	-	-	-		Soltak	Sun roof	SEE 43 - 77	
		-	-	-	-	-		300, 480	300, 480		
		-	-	-	-	-		Soltak	Sun roof	SEE 43 - 79	
		-	-	-	-	-		440	440		



VOLVO PARTS
1973-1985



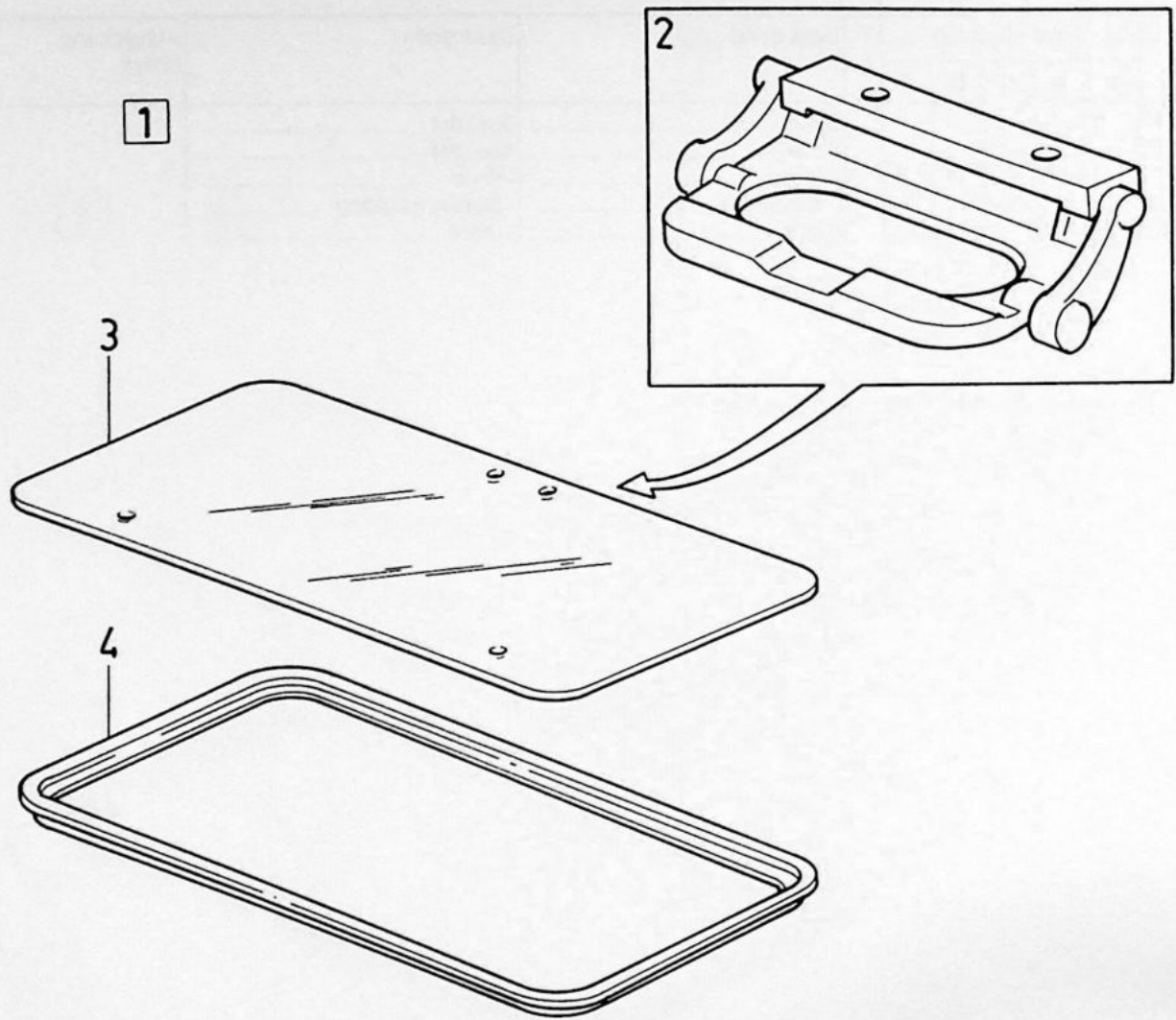
VOLVO PARTS
1043 - 10025

A	300	GLASTAKLUCKA	SUN ROOF	Grupp
B	480			Group
C				43
D				Sida
E				Page
				77

Pos Fig	Artikel nr. Part No.	Antal / Quantity					P S	Benämning	Description	Anmärkning Notes	S R
		A	B	C	D	E					
1	3340221-5	1	-	-	-	-	Soltak	Sun roof		2	
	3432549-8	-	1	-	-	-	Soltak	Sun roof			
2	3210928-2	1	1	-	-	-	• Knopp	• Knob		3	
3	3343934-0	1	1	-	-	-	• Tätningslist	• Sealing moulding			
4	3210929-0	1	1	-	-	-	• Glas	• Glass			



VOLVO PARTS
1025 - 4301



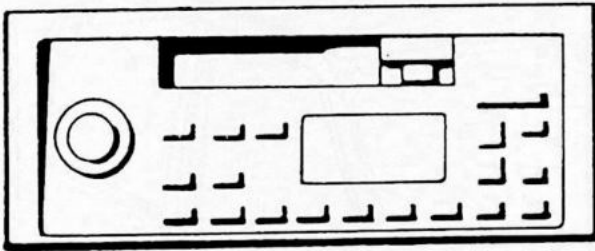
VOLVO PARTS
1043 - 10026

A			GLASTAKLUCKA		SUN ROOF		Grupp						
							Group						
							43						
							Sida						
							Page						
B							79						
C													
D													
E													
Pos Fig		Artikel nr. Part No.		Antal / Quantity					P S	Benämning	Description	Anmärkning Notes	S R
A	B	C	D	E									
1	3435233-6	1	-	-	-	-		Soltak	Sun roof			2	
2	3344309-4	1	-	-	-	-		• Handgrepp	• Handle			5	
3	3344307-8	1	-	-	-	-		• Glas	• Glass			5	
4	3344308-6	1	-	-	-	-		• Packning	• Gasket			5	

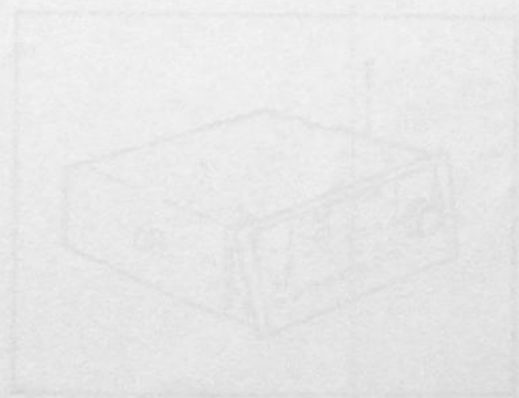
NAME	AGE	SEX	OCCUPATION

NO.	NAME	AGE	SEX

RADIO /RADIO

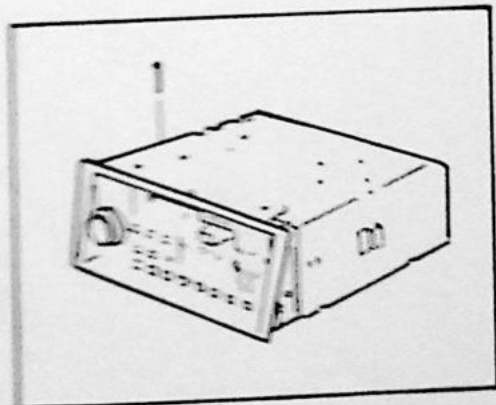
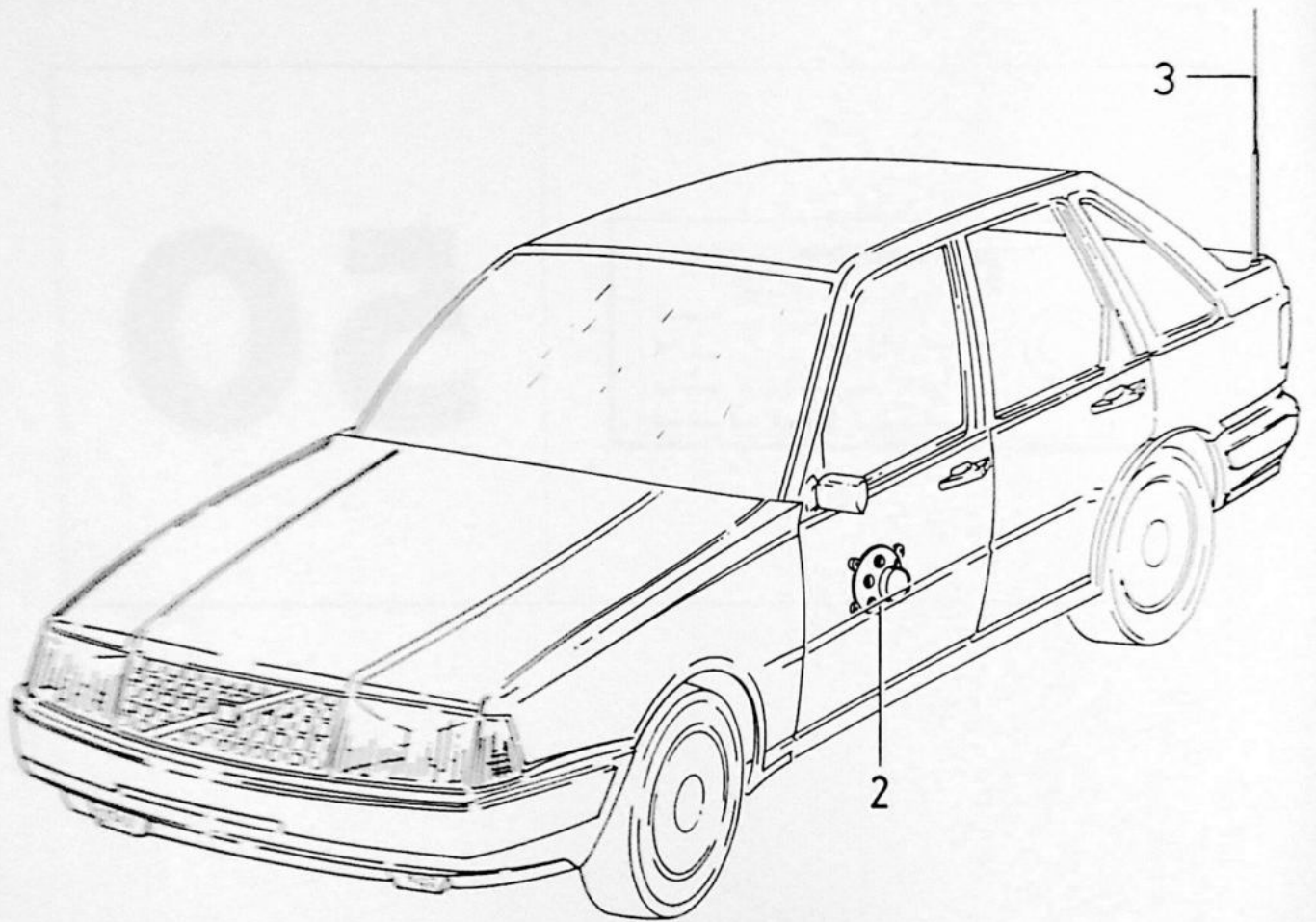


50



VOLVO PARTS
1050-10027

VOLVO PARTS
1050 10027



VOLVO PARTS
1050-10028

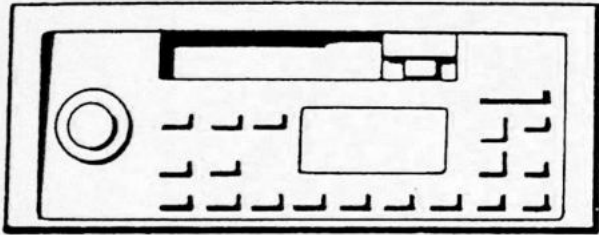
GRUPP INDEX
RADIO SYSTEM

GROUP INDEX
RADIO

Grupp
Group
50
Sida
Page
83

Pos Fig	Benämning	Description	Anmärkning Notes
1	UNDERGRUPP 51 Radio	SUB GROUP 51 Radio	SEE 51 . 85
2	UNDERGRUPP 52 Högtalare	SUB GROUP 52 Loudspeaker	SEE 52 . 93
3	UNDERGRUPP 53 Antenn	SUB GROUP 53 Antenna	SEE 53 . 101

RADIO /RADIO

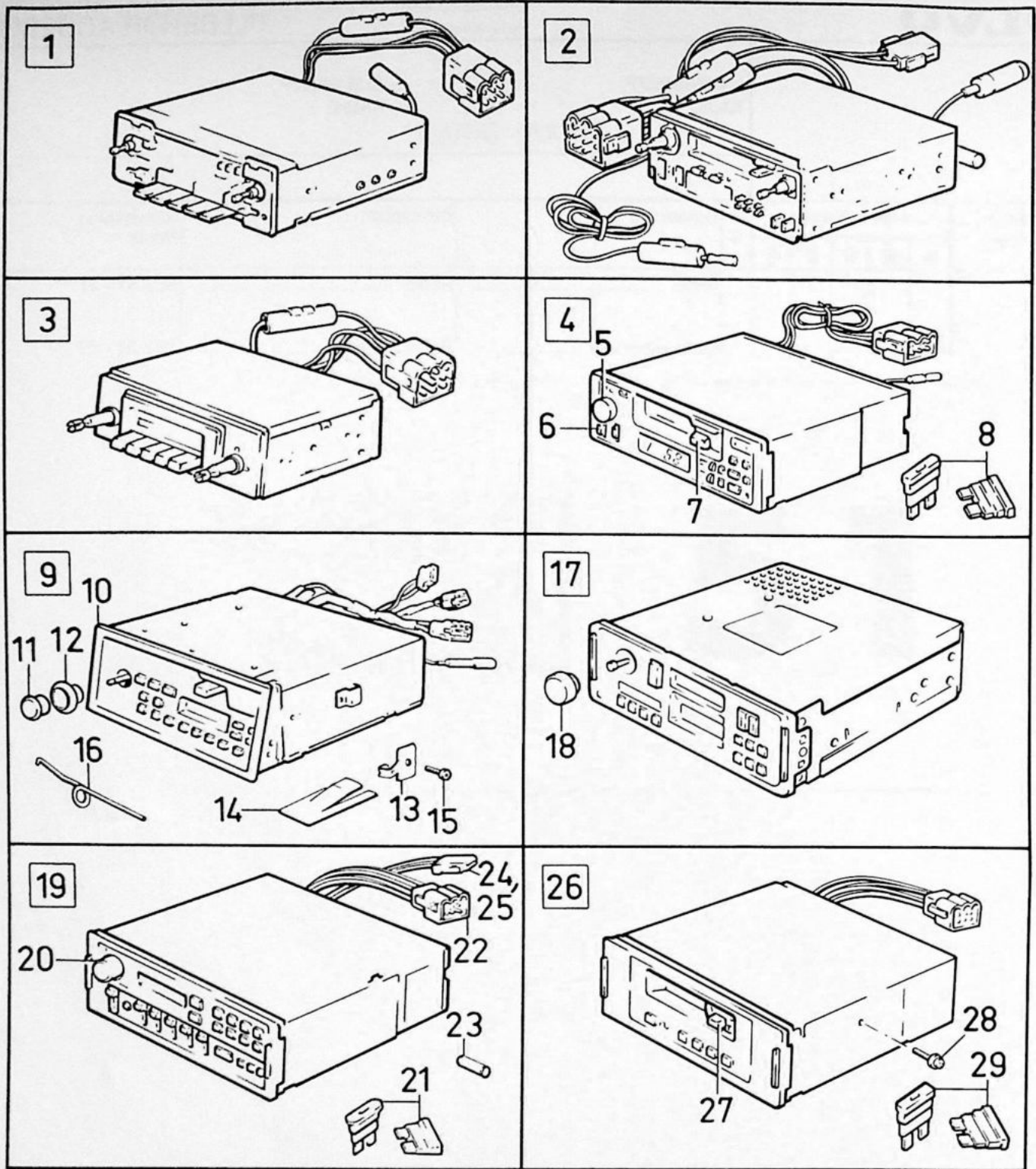


51

VOLVO PARTS
1051 10029

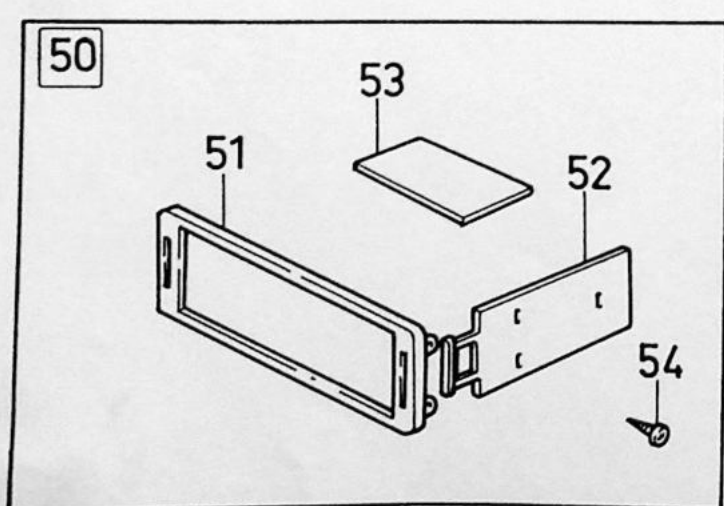
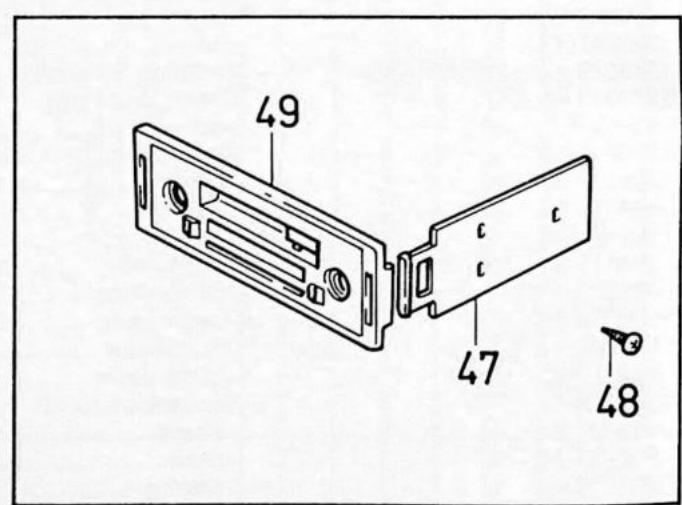
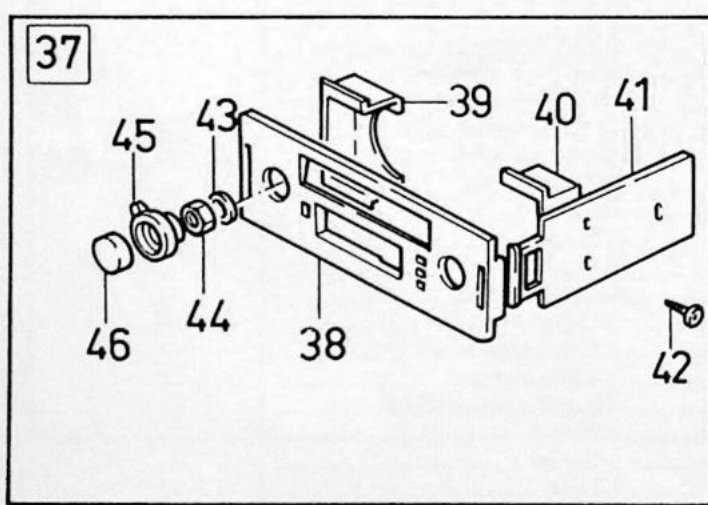
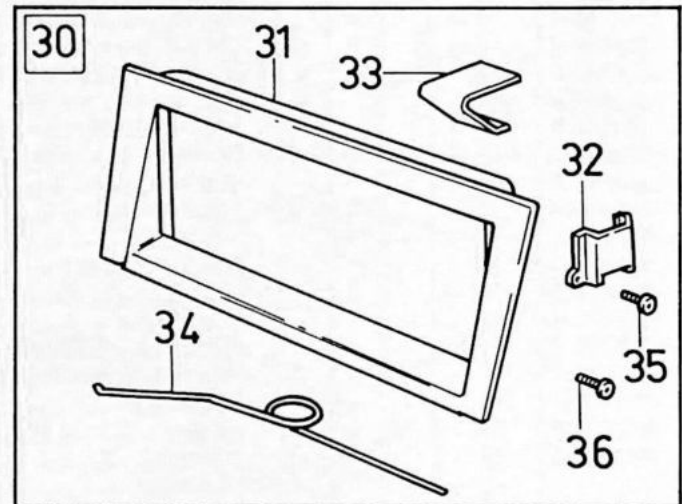
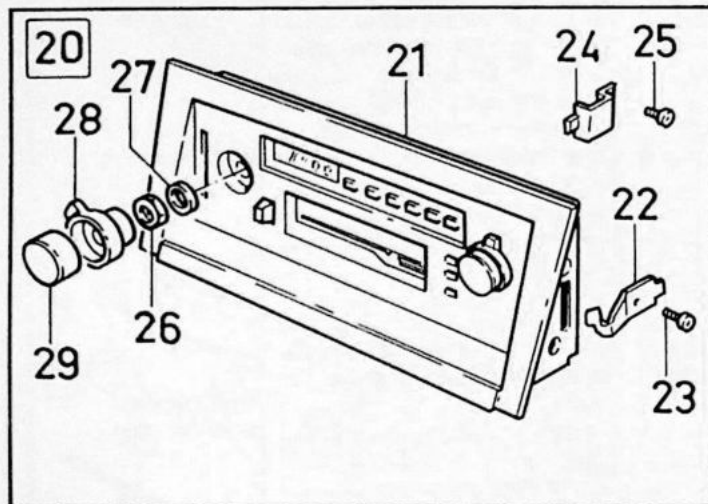
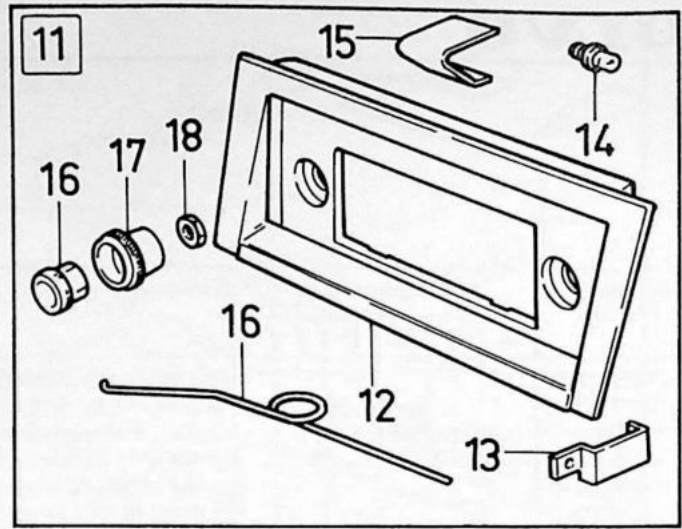
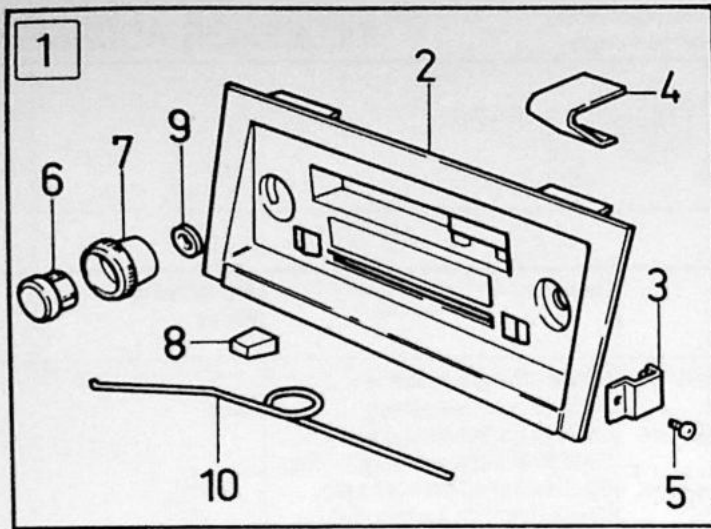
A		UNDERGRUPP RADIO	SUB GROUP RADIO	Grupp Group
B				51
C				Sida Page
D				85
E				

Pos Fig	Artikel nr. Part No.	Antal / Quantity					P S	Benämning	Description	Anmärkning Notes	S R
		A	B	C	D	E					
		-	-	-	-	-		Radio	Radio	SEE 51 - 87	
		-	-	-	-	-		Radio panel sats	Radio panel kits	SEE 51 - 89	



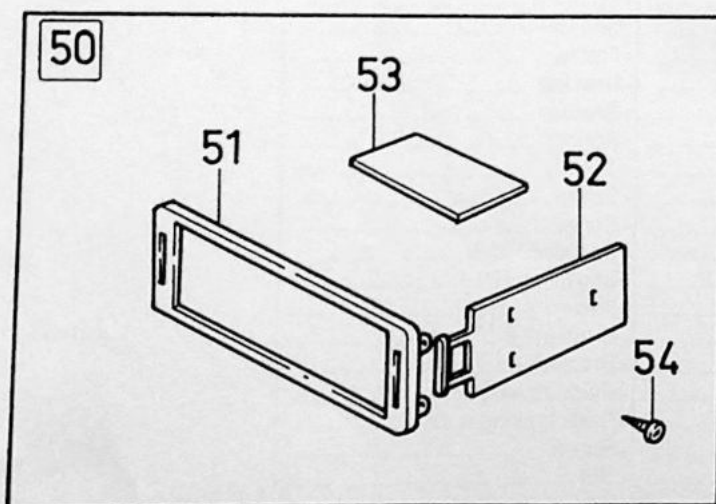
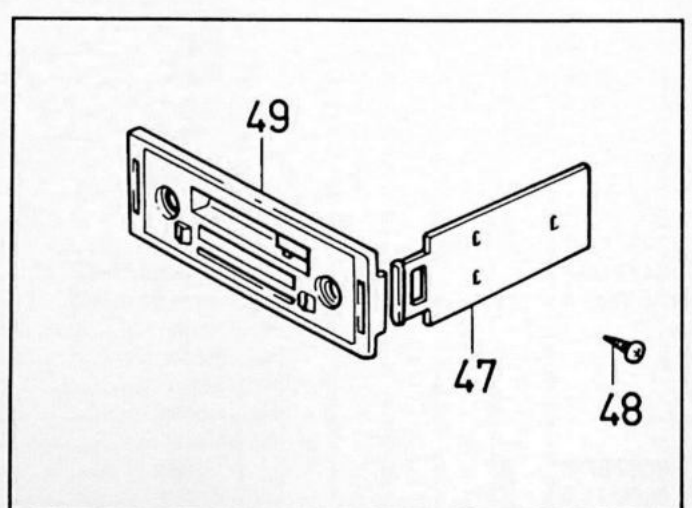
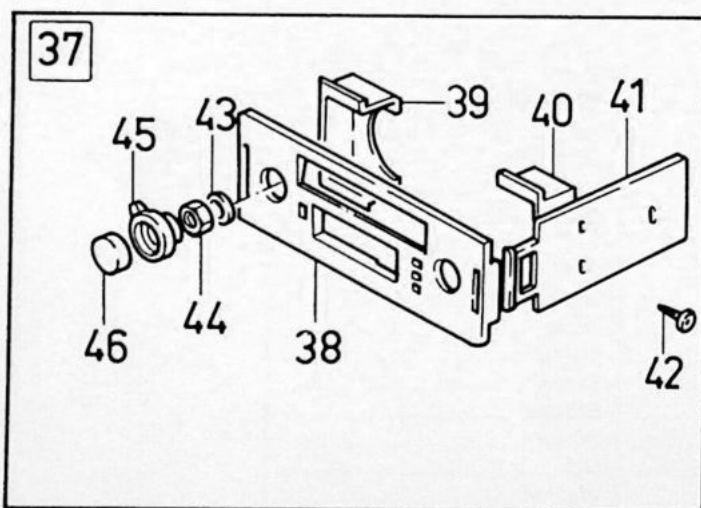
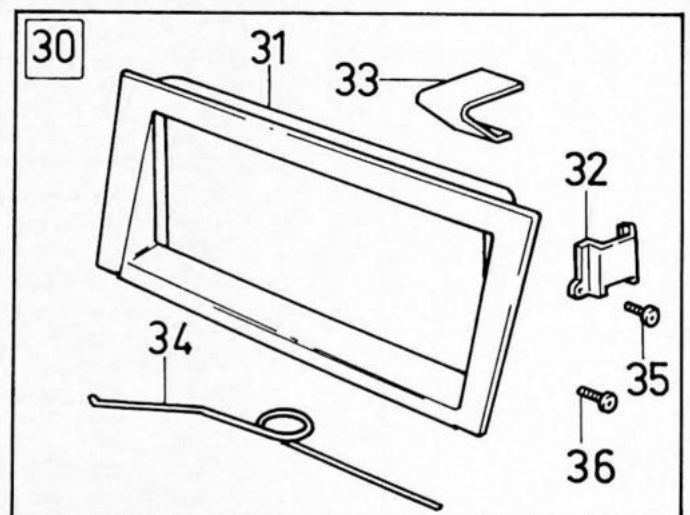
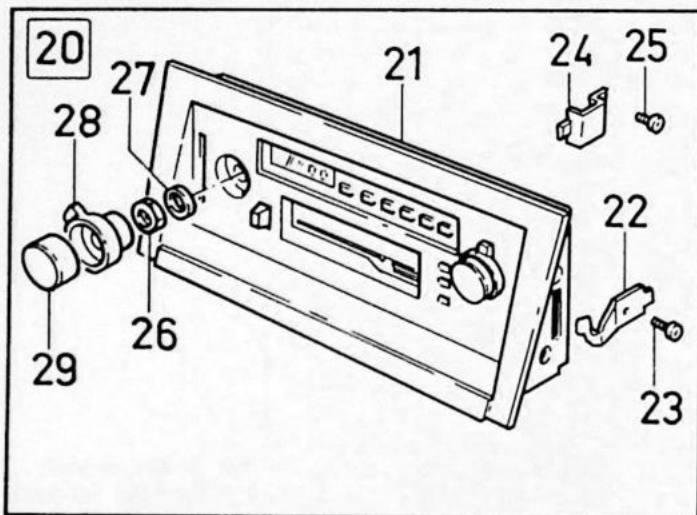
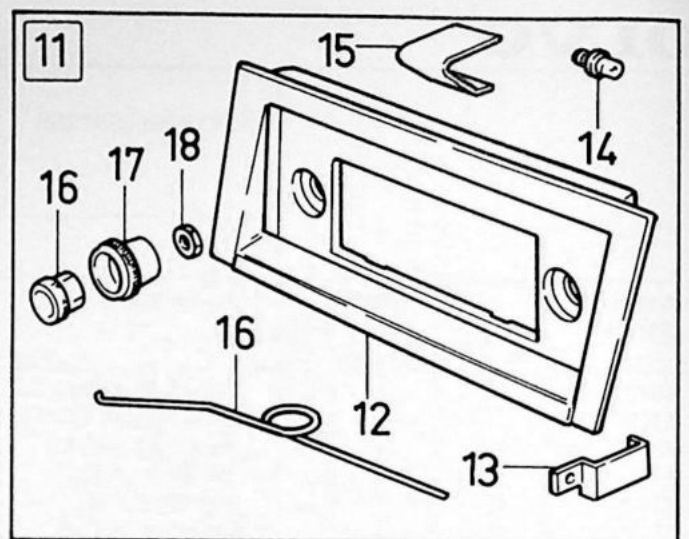
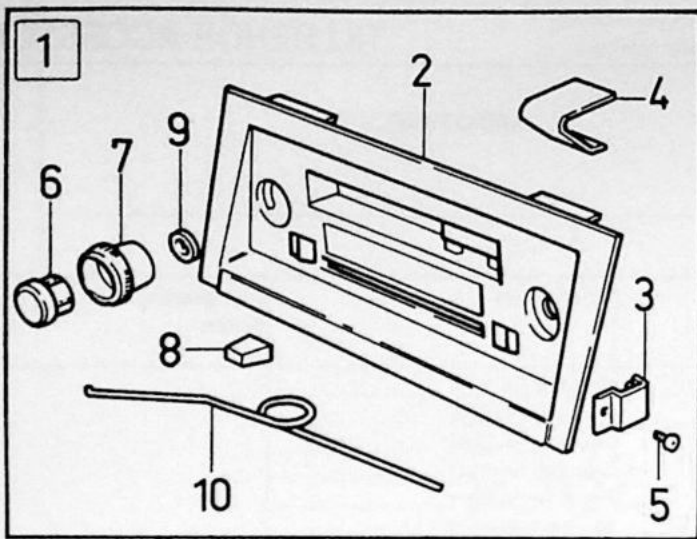
A		RADIO	RADIO	Grupp Group 51
B				
C				
D				
E				

Pos Fig	Artikel nr. Part No.	Antal / Quantity					P S	Benämning	Description	Anmärkning Notes	S R
		A	B	C	D	E					
1	1129963-3	1	-	-	-	-		Mw/lw/fm mpx bandspelare	Mw/lw/fm mpx cassette	(GB)	
	1343198-6	1	-	-	-	-		Cr-300x mw/lw 4-stereo	Cr-300x mw/lw 4-stereo		
	1129821-3	1	-	-	-	-		Cr-303x fm/lw/mw bandspelare	Cr-303x fm/lw/mw cassette		
	1343076-4	1	-	-	-	-		Cr-306x fm/mw avi cass.	Cr-306x fm/mw avi cass.		
	1129833-8	1	-	-	-	-		Cr-308x fm/lw/am loud bandsp.	Cr-308x fm/lw/am loud cass.		
	1343072-3	1	-	-	-	-		Cr-309x fm/mw avi mdl 4 st.	Cr-309x fm/mw avi mdl 4 st.		
2	1129838-7	1	-	-	-	-		Cr-402x etr bandspelare	Cr-402x etr cassette		
	1343118-4	1	-	-	-	-		Cr-405x etr avi bandspelare	Cr-405x etr avi cassette		
	1384994-8	1	-	-	-	-		Cr-407 etr mute bandsp.: mis	Cr-407 etr mute cassetter: mis		
	1384995-5	1	-	-	-	-	OP	Cr-408 etr avi bandspelare	Cr-408 etr avi cassette		
3	1129827-0	1	-	-	-	-		Mw/lw/fm radio r-3042	Mw/lw/fm radio r-3042	(GB)	
	1129829-6	1	-	-	-	-		Mw/lw/fm mpx radio sr3022	Mw/lw/fm mpx radio sr3022		
	1343096-2	1	-	-	-	-		R-4012 lw/mw radio	R-4012 lw/mw radio		
4	1384891-6	1	-	-	-	-		Radio cr-702x	Radio cr-702x		
	1384892-4	1	-	-	-	-		Radio cr-705x	Radio cr-705x		
5	604180-0	1	-	-	-	-		• Ratt	• Thumb wheel		
6	604522-3	2	-	-	-	-		• Knapp	• Button		
7	604182-6	1	-	-	-	-		• Knapp	• Button		
8	969115-5	2	-	-	-	-		• Säkring	• Fuse		
9	1343112-7	1	-	-	-	-		Mts cr-4061 avi bandspelare	Mts cr-4061 avi cassette		
	1343114-3	1	-	-	-	-		Mts cr-4041 loudness bandsp.	Mts cr-4041 loudness cass.		
10	603177-7	1	-	-	-	-		• Panel	• Panel	FOR CR-4061 FOR CR-4041	
	603179-3	1	-	-	-	-		• Panel	• Panel		
11	600442-8	2	-	-	-	-		• Ratt-s	• Knob-s		
12		-	-	-	-	-	NS	• Innerratt	• Inner knob		
13	602150-5	2	-	-	-	-		• Clips	• Clip		
14	601856-8	2	-	-	-	-		• Glidskena	• Slide rail		
15	600947-6	2	-	-	-	-		• Skruv	• Screw		
16	1323717-7	1	-	-	-	-		• Verktyg	• Tool kit		
17	1373079-1	1	-	-	-	-		Cr-603 etr 4-stereo	Cr-603 etr 4-stereo		
	1373080-9	1	-	-	-	-		Cr-606 etr 4-stereo	Cr-606 etr 4-stereo		
18	604180-0	1	-	-	-	-		• Ratt	• Thumb wheel		
19	1384878-3	1	-	-	-	-		Radio rds 701x	Radio rds 701x		
20	604180-0	1	-	-	-	-		• Ratt	• Thumb wheel		
21	969115-5	1	-	-	-	-		• Säkring	• Fuse		
	969197-3	1	-	-	-	-		• Säkring	• Fuse		
22	968411-9	1	-	-	-	-		• Stiftisolator	• Tab housing		
23	968373-1	1	-	-	-	-		• Ledningssko	• Cable terminal		
	968374-9	1	-	-	-	-		• Ledningssko	• Cable terminal		
24	948996-4	1	-	-	-	-		• Hylisisolator	• Receptacle housing		
25	965822-0	2	-	-	-	-		• Ledningssko	• Cable terminal		
26	1384879-1	1	-	-	-	-		Bandspelare tp-701	Cassette player tp-701		
27	604182-6	1	-	-	-	-		• Knapp	• Button		
28	600985-6	1	-	-	-	-		• Skruv	• Screw		
29	969115-5	1	-	-	-	-		• Säkring	• Fuse		
	969197-3	1	-	-	-	-		• Säkring	• Fuse		



VOLVO PARTS
1051 - 10072

A	B	C	D	E	RADIO PANELSATSER					RADIO PANEL KITS					Grupp Group
															51
															Sida Page
															89
Pos Fig	Artikel nr. Part No.	Antal / Quantity					P S	Benämning	Description	Anmärkning Notes	S R				
		A	B	C	D	E									
1	1343197-8	1	-	-	-	-		Panelsats cr-3001	Panelkit cr-3001						
	1129820-5	1	-	-	-	-		Panelsats cr-3031	Panelkit cr-3031						
	1343075-6	1	-	-	-	-		Panelsats cr-3061	Panelkit cr-3061						
	1129832-0	1	-	-	-	-		Panelsats cr-3081	Panelkit cr-3081						
	1343071-5	1	-	-	-	-		Panelsats cr-3091	Panelkit cr-3091						
	1129841-1	1	-	-	-	-		Panelsats cr-4021	Panelkit cr-4021						
	1343121-8	1	-	-	-	-		Panelsast cr-4051	Panelkit cr-4051						
2	603304-7	1	-	-	-	-		• Panel	• Panel						
	603203-1	1	-	-	-	-		• Panel	• Panel						
	603217-1	1	-	-	-	-		• Panel	• Panel						
	603202-3	1	-	-	-	-		• Panel	• Panel						
	603205-6	1	-	-	-	-		• Panel	• Panel						
	603305-4	1	-	-	-	-	NS	• Panel CR-3181	• Panel CR-3181						
	603306-2	1	-	-	-	-		• Panel	• Panel						
3	601856-8	2	-	-	-	-		• Gliidskena	• Slide rail						
4	602238-8	2	-	-	-	-		• Fjäder	• Spring						
5	600947-6	2	-	-	-	-		• Skruv	• Screw						
6	603124-9	2	-	-	-	-		• Ratt	• Thumb wheel						
7	602467-3	2	-	-	-	-		• Innerratt	• Inner knob						
8	602502-7	1	-	-	-	-		• Knapp	• Button						
9	600767-8	2	-	-	-	-		• Mutter	• Nut						
10	1323717-7	1	-	-	-	-		• Verktyg	• Tool kit						
11	1343016-0	1	-	-	-	-		Panelsats monoradio	Panelkit monoradio	FOR R-3042, R-3132					
	1343017-8	1	-	-	-	-		Panelsats mpx radio	Panelkit mpx radio	FOR SR-3022, SR-3122					
12	602474-9	1	-	-	-	-		• Panel	• Panel	FOR R-3042, R-3132					
	602475-6	1	-	-	-	-		• Panel	• Panel	FOR SR-3022, SR-3122					
13	601856-8	1	-	-	-	-		• Gliidskena	• Slide rail						
14	600947-6	2	-	-	-	-		• Skruv	• Screw						
15	602238-8	2	-	-	-	-		• Fjäder	• Spring						
16	602300-6	2	-	-	-	-		• Ratt	• Thumb wheel						
17	602466-5	1	-	-	-	-		• Innerratt, v	• Inner knob, l.h.	FOR R-3042					
	602467-3	1	-	-	-	-		• Innerratt	• Inner knob	FOR R-3042					
	602467-3	2	-	-	-	-		• Innerratt	• Inner knob	FOR SR-3022					
18	600767-8	2	-	-	-	-		• Mutter	• Nut						
19	1323717-7	1	-	-	-	-		• Verktyg	• Tool kit						
20	1343210-9	1	-	-	-	-		Panelsats cr-407	Panelkit cr-407						
	1343209-1	1	-	-	-	-		Panelsats cr-408	Panelkit cr-408						
21		-	-	-	-	-	NS	• Panel	• Panel						
22		-	-	-	-	-	NS	• Fjäder	• Spring						
23		-	-	-	-	-	NS	• Skruv	• Screw						
24		-	-	-	-	-	NS	• Konsol	• Bracket						
25		-	-	-	-	-	NS	• Skruv	• Screw						
26	600767-8	2	-	-	-	-		• Mutter	• Nut						
27	600901-3	2	-	-	-	-		• Bricka	• Washer						
28	602647-0	2	-	-	-	-		• Ratt, yttre	• Knob, outer						
29		-	-	-	-	-	NS	• Knopp	• Knob						
30	1384582-1	1	-	-	-	-		Panelsats	Panelkit						
31	1384798-3	1	-	-	-	-		• Ram	• Frame		3				
32	1384761-1	1	-	-	-	-		• Konsol	• Bracket		3				
	1384856-9	1	-	-	-	-		• Konsol	• Bracket		3				
33	1384869-2	2	-	-	-	-		• Fjäder	• Spring		3				
34	1323717-7	1	-	-	-	-		• Verktyg	• Tool kit						
35	603760-0	4	-	-	-	-		• Skruv	• Screw						
36	604526-4	4	-	-	-	-		• Skruv	• Screw						
37	1384520-1	1	-	-	-	-		Panelsats cr-407	Panelkit cr-407		3				
	1384519-3	1	-	-	-	-		Panelsats cr-408	Panelkit cr-408		3				
38		-	-	-	-	-	NS	• Panel	• Panel						
39	603969-7	2	-	-	-	-		• Konsol	• Bracket						
40	603970-5	2	-	-	-	-		• Konsol	• Bracket						
41	1362295-6	1	-	-	-	-		• Radiolås vänster	• Radiolocking left		3				
	1362374-9	1	-	-	-	-		• Radiolås höger	• Radiolocking right		3				
42		-	-	-	-	-	NS	• Skruv	• Screw						
43	600767-8	2	-	-	-	-		• Mutter	• Nut						

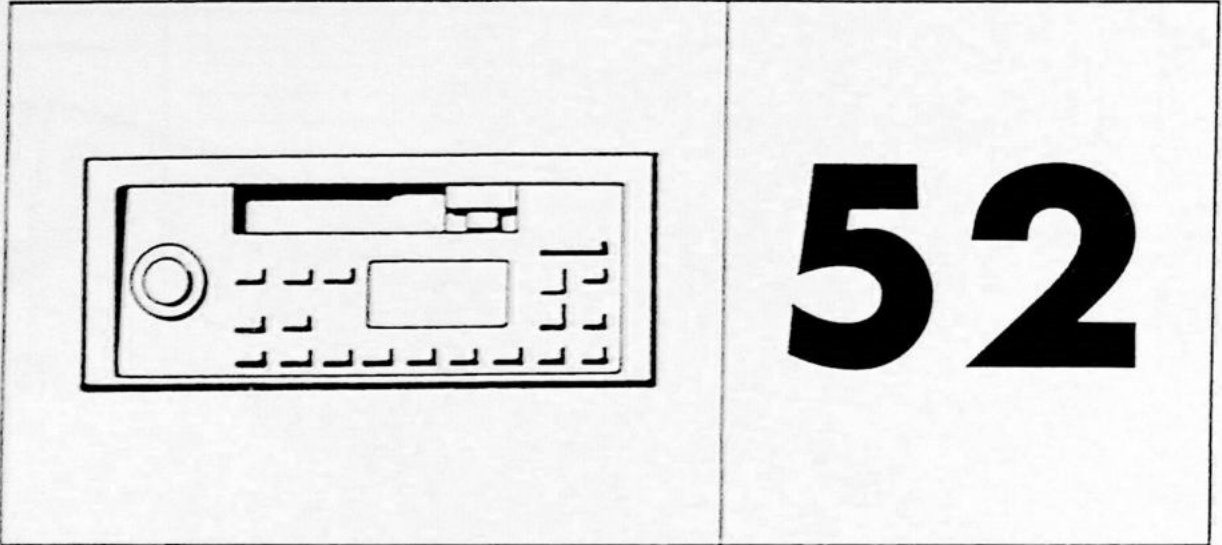


VOLVO PARTS
1051 - 10072

A		RADIO PANELSATSER	RADIO PANEL KITS	Grupp
B				Group
C				51
D				Sida
E				Page
				91

Pos Fig	Artikel nr. Part No.	Antal / Quantity					P S	Benämning	Description	Anmärkning Notes	S R
		A	B	C	D	E					
44	600901-3	2	-	-	-	-		• Bricka	• Washer		
45	602647-0	2	-	-	-	-		• Ratt, yttre	• Knob, outer		
46		-	-	-	-	-	NS	• Knopp	• Knob		
47	1362295-6	1	-	-	-	-		Radiolås vänster	Radiolocking left		3
	1362374-9	1	-	-	-	-		Radiolås höger	Radiolocking right		3
48		-	-	-	-	-	NS	Skruv	Screw		
49	603848-3	1	-	-	-	-		Panel	Panel		
	603799-8	1	-	-	-	-		Panel	Panel		
	603801-2	1	-	-	-	-		Panel	Panel		
	603800-4	1	-	-	-	-		Panel	Panel		
	603802-0	1	-	-	-	-		Panel	Panel		
50	1384583-9	1	-	-	-	-		Panel radio	Panel radio		
51	1384799-1	1	-	-	-	-		• Ram	• Frame		3
52	1362295-6	1	-	-	-	-		• Radiolås vänster	• Radiolocking left		3
	1362374-9	1	-	-	-	-		• Radiolås höger	• Radiolocking right		3
53	1384664-7	1	-	-	-	-		• Distanssciva	• Spacer disc		3
54	603760-0	6	-	-	-	-		• Skruv	• Screw		3

HÖGTALARE / LOUDSPEAKER



VOLVO PARTS
1052 10032

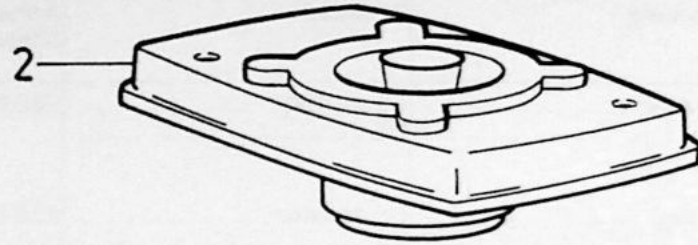
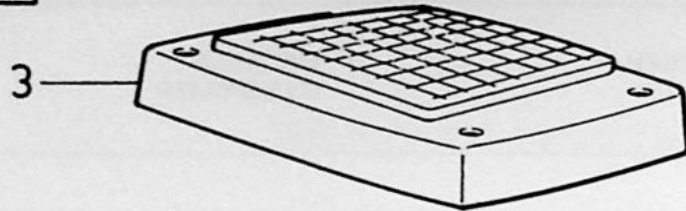
A		UNDERGRUPP HÖGTALARE	SUB GROUP LOUDSPEAKER	Grupp Group
B				52
C				Sida Page
D				93
E				

Pos Fig	Artikel nr. Part No.	Antal / Quantity					P S	Benämning	Description	Anmärkning Notes	S R
		A	B	C	D	E					
		-	-	-	-	-		Högtalare 300	Loudspeaker 300	SEE 52 • 95	
		-	-	-	-	-		Högtalare 440	Loudspeaker 440	SEE 52 • 97	
		-	-	-	-	-		Högtalare 480	Loudspeaker 480	SEE 52 • 99	

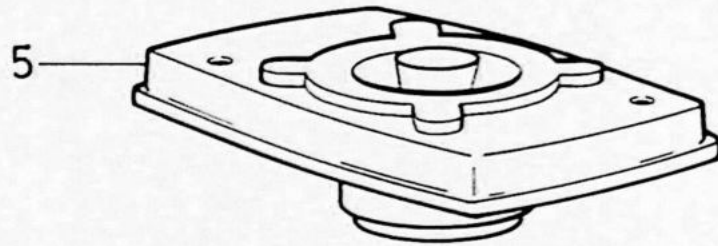
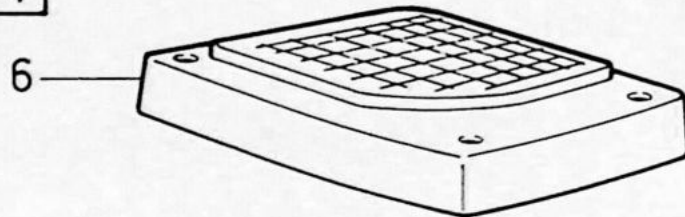


VOLVO PARTS
1025-10033

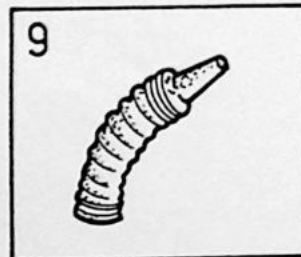
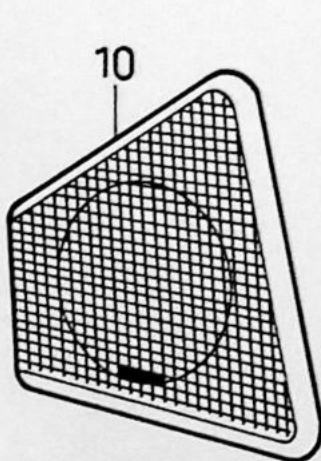
1



4



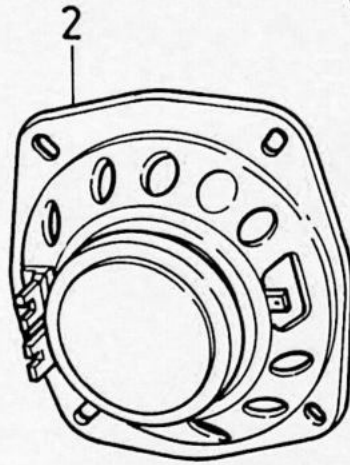
7



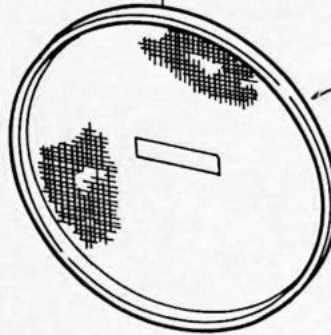
VOLVO PARTS
1052-10033

A							HÖGTALARE		LOUDSPEAKER		Grupp	
	B									Group		
		C									52	
			D									Sida
				E							300	
										95		
Pos Fig	Artikel nr. Part No.	Antal / Quantity					P S	Benämning	Description	Anmärkning Notes	S R	
		A	B	C	D	E						
1	3213091-6	1	-	-	-	-		Högtalare sats	Loudspeaker kit		1	
2	3340106-8	2	-	-	-	-		Högtalare	• Speaker		2	
3	284541-0	2	-	-	-	-		• Högtalargaller	• Loudspeaker grille			
4	3213092-4	1	-	-	-	-		Högtalare sats	Loudspeaker kit		1	
5	3340106-8	2	-	-	-	-		Högtalare	• Speaker		2	
6	284544-4	2	-	-	-	-		• Högtalargaller	• Loudspeaker grille			
7	3213067-6	1	-	-	-	-		Högtalare sats	Loudspeaker kit		1	
8	3340106-8	2	-	-	-	-		Högtalare	• Speaker		2	
9	3201778-2	2	-	-	-	-		• Bälg	• Bellows		5	
10	3211506-5	1	-	-	-	-		• Högtalargaller	• Loudspeaker grille	l.h.		
	3211507-3	1	-	-	-	-		• Högtalargaller	• Loudspeaker grille	r.h.		

1



3

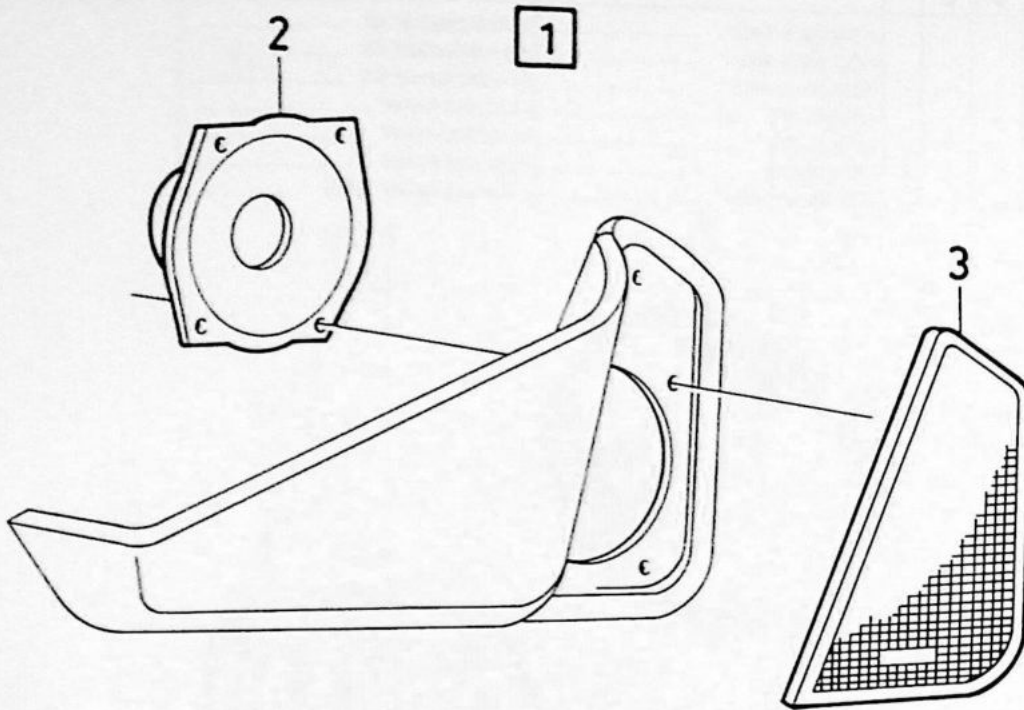


3436763 GRIL/50,80
765 RING/8,65

VOLVO-PARTS
1052-10034

A		HÖGTALARE	LOUDSPEAKER	Grupp
B				Group
C				52
D				Sida
E				Page
440				97

Pos Fig	Artikel nr. Part No.	Antal / Quantity					P S	Benämning	Description	Anmärkning Notes	S R
		A	B	C	D	E					
1	3436766-4	1	-	-	-	-	Högtalare sats	Loudspeaker kit		1	
	3436768-0	1	-	-	-	-	Högtalare sats	Loudspeaker kit		1	
	3455655-5	1	-	-	-	-	Högtalare sats	Loudspeaker kit		1	
2	3448610-0	2	-	-	-	-	• Högtalare	• Loudspeaker		1	
	3432391-5	2	-	-	-	-	• Högtalare	• Loudspeaker		1	
	3344431-6	2	-	-	-	-	• Högtalare	• Loudspeaker		1	
3	3453799-3	2	-	-	-	-	• Högtalargaller	• Loudspeaker grille		2	



VOLVO PARTS
1052-10035

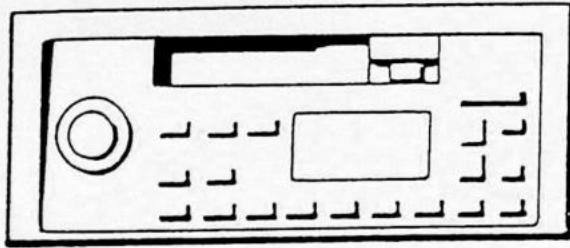
A		HÖGTALARE	LOUDSPEAKER	Grupp
B				Group
C				52
D				Sida
E				Page
		480		99

Pos Fig	Artikel nr. Part No.	Antal / Quantity					P S	Benämning	Description	Anmärkning Notes	S R
		A	B	C	D	E					
1	3436098-2	1	-	-	-	-	Högtalare	Loudspeaker		1	
2	3432391-5	2	-	-	-	-	• Högtalare	• Loudspeaker		1	
3	3412824-9	1	-	-	-	-	• Högtalargaller, v	• Loudspeaker grille, l.h.		4	
	3412825-6	1	-	-	-	-	• Högtalargaller, h	• Loudspeaker grille, r.h.		4	



PTRAD DUNO
WOLFE

ANTENN / ANTENNA

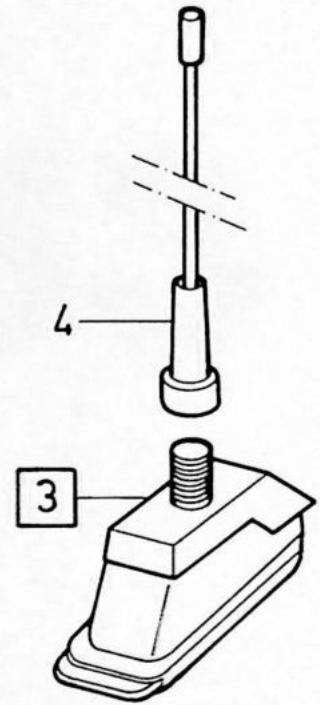
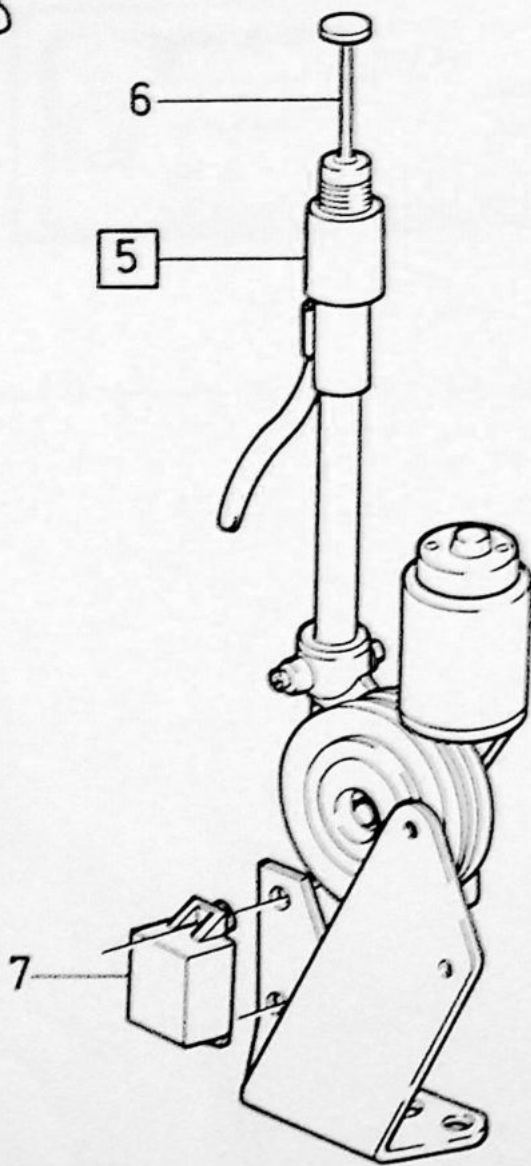
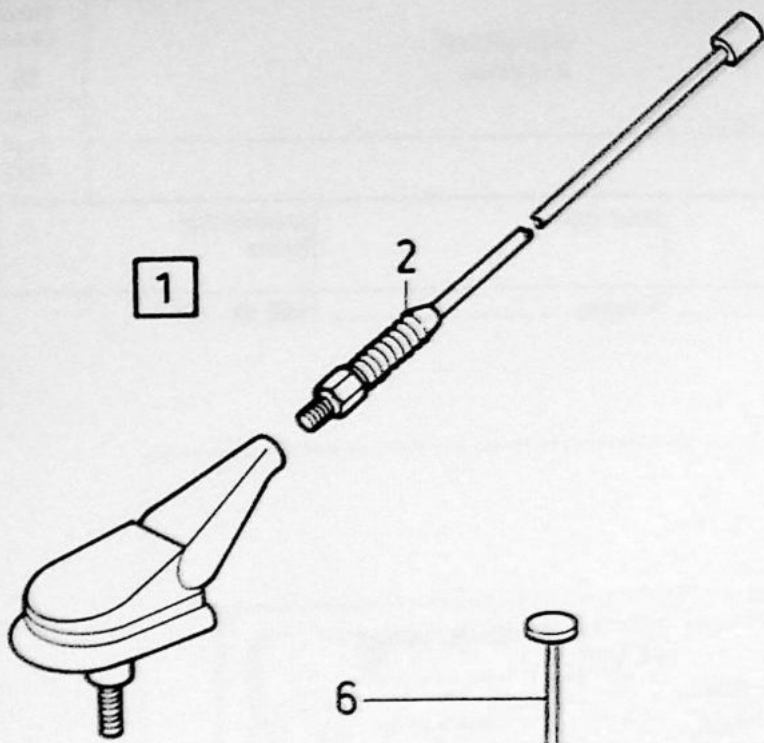


53

VOLVO PARTS
1053 10036

A		UNDERGRUPP ANTENN	SUB GROUP ANTENNA	Grupp Group
B				53
C				Sida Page
D				101
E				

Pos Fig	Artikel nr. Part No.	Antal / Quantity					P S	Benämning	Description	Anmärkning Notes	S R
		A	B	C	D	E					
		-	-	-	-	-		Antenn	Antenna	SEE 53 • 103	



VOLVO PARTS
1053-10037

A	300	ANTENN ANTENNA	Grupp Group 53 Sida Page 103
B	480		
C	440		
D			
E			

Pos Fig	Artikel nr. Part No.	Antal / Quantity					P S	Benämning	Description	Anmärkning Notes	S R
		A	B	C	D	E					
** 1	3340202-5	1	-	-	-	-		Antenn	Antenna	Chromium	3
**	3340203-3	1	-	-	-	-		Antenn	Antenna	Black	3
** 2	284582-4	1	-	-	-	-		• Antennspröt	• Antenna rod	Chromium	
**	3340204-1	1	-	-	-	-		• Antennspröt	• Antenna rod	Black	
** 3	284507-1	1	-	-	-	-		Antenn	Antenna		
** 4	284506-3	1	-	-	-	-		• Antennspröt	• Antenna rod		
** 5	3432508-4	-	1	-	-	-		Antenn	Antenna		2
**	3447792-7	-	-	1	-	-		Antenn	Antenna		2
** 6	3450932-3	-	1	1	-	-		• Antennspröt	• Antenna rod		2
** 7	3432225-5	-	1	1	-	-		• Relä	• Relay		2

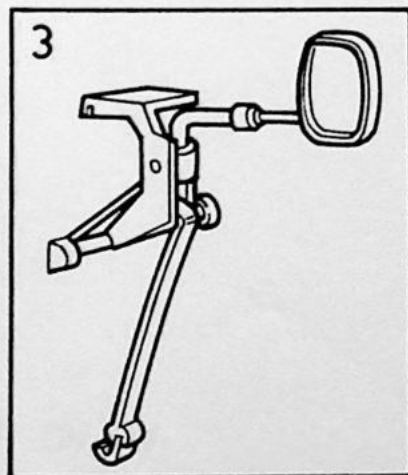
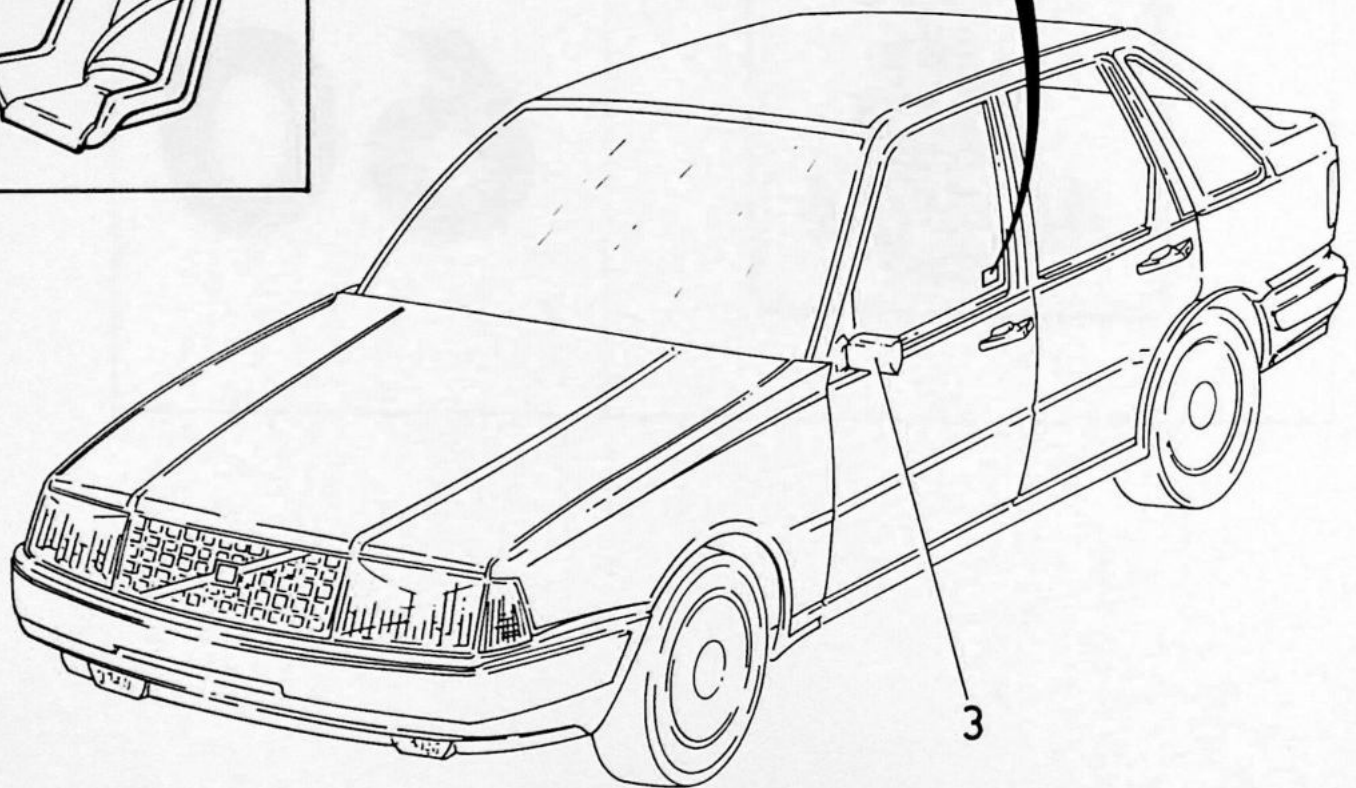
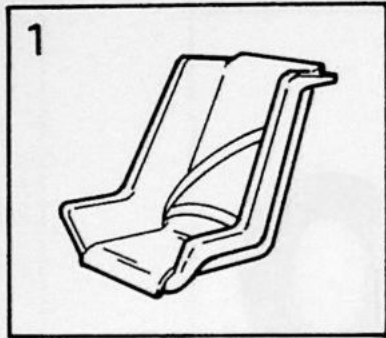
ID	NAME	STATUS
1	[Faint Name]	[Faint Status]
2	[Faint Name]	[Faint Status]
3	[Faint Name]	[Faint Status]
4	[Faint Name]	[Faint Status]
5	[Faint Name]	[Faint Status]
6	[Faint Name]	[Faint Status]
7	[Faint Name]	[Faint Status]
8	[Faint Name]	[Faint Status]
9	[Faint Name]	[Faint Status]
10	[Faint Name]	[Faint Status]
11	[Faint Name]	[Faint Status]
12	[Faint Name]	[Faint Status]
13	[Faint Name]	[Faint Status]
14	[Faint Name]	[Faint Status]
15	[Faint Name]	[Faint Status]
16	[Faint Name]	[Faint Status]

SÄKERHETSUTRUSTNING / SAFETY EQUIPMENT



60

VOLVO PARTS
1060 10038



VOLVO PARTS
1060-10039

S
—
S
R
—
4
4
4
4
4
4
4
4
4
2

GRUPP INDEX
SÄKERHETSUTRUSTNING

GROUP INDEX
SAFETY EQUIPMENT

Grupp
Group
60
Sida
Page
107

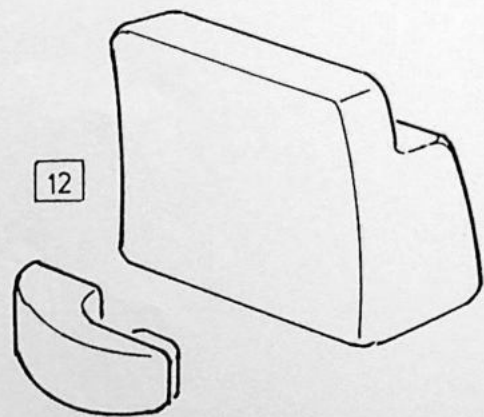
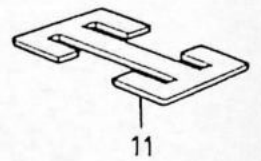
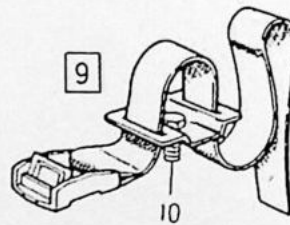
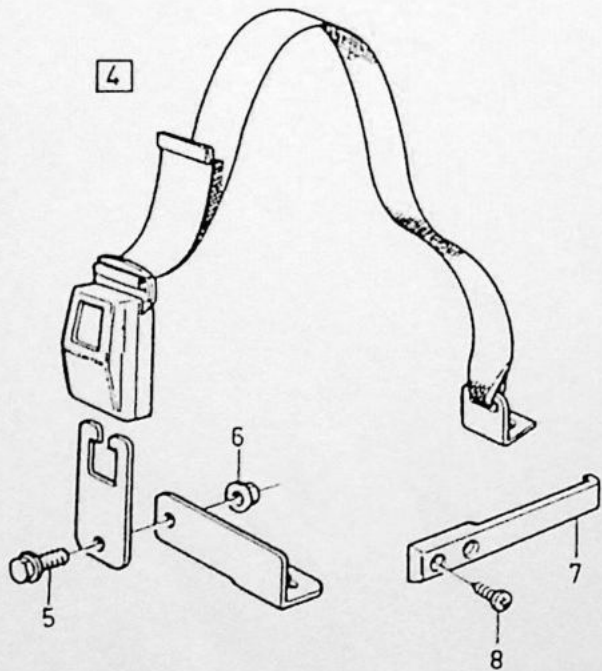
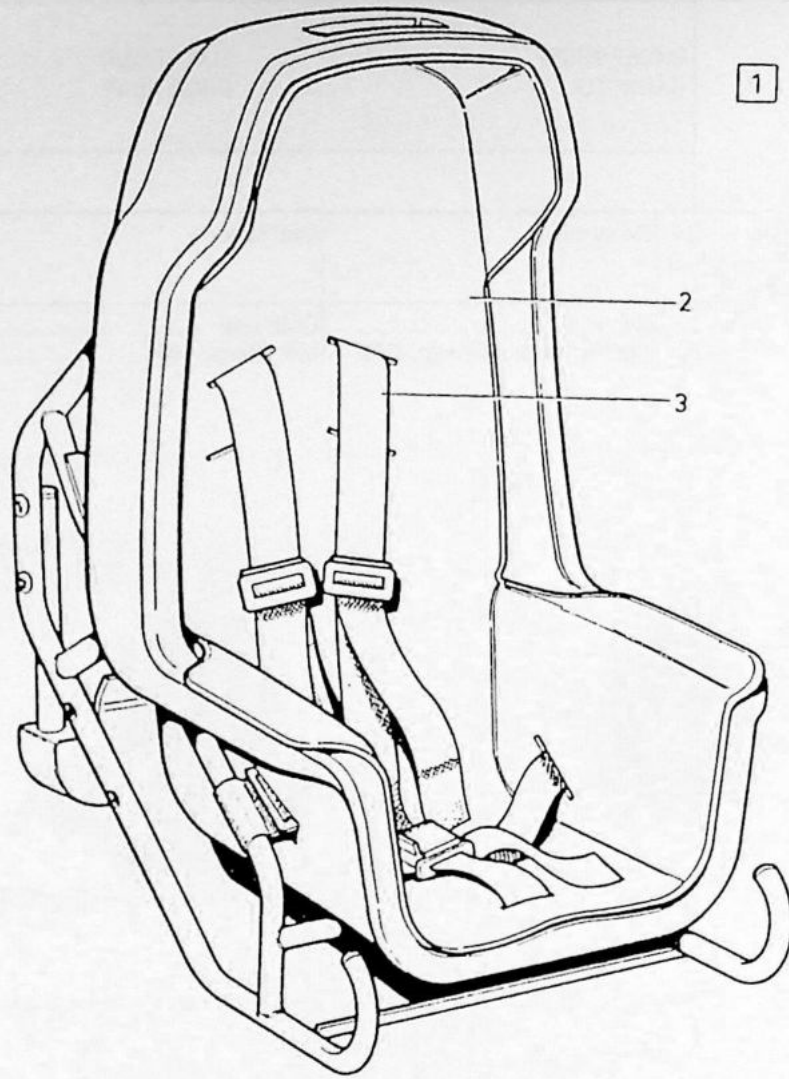
Pos Fig	Benämning	Description	Anmärkning Notes
1	UNDERGRUPP 61 Barnstol	SUB GROUP 61 Child seat	SEE 61 • 109
2	UNDERGRUPP 62 Tjuvlarm	SUB GROUP 62 Burglar alarm	SEE 62 • 113
3	UNDERGRUPP 63 Spegel	SUB GROUP 63 Mirrors	SEE 63 • 125

BARNSTOL /CHILD (SAFETY) SEAT



61

VOLVO PARTS
1061 10040



VOLVO PARTS
1061 10042

A	300	BARNSTOL MED MONTERINGSDETALJER	CHILD SEAT WITH FITTINGS	Grupp Group	
B	480			61	
C	440				
D					Sida Page
E					111

Pos Fig	Artikel nr. Part No.	Antal / Quantity					P S	Benämning	Description	Anmärkning Notes	S R
		A	B	C	D	E					
1	1394386-5	1	1	1	-	-	Barnstol	Child seat	-1989		
	3529596-3	1	1	1	-	-	Barnstol	Child seat	1990-		
2	1343668-8	1	1	1	-	-	• Klädsel	• Upholstery			
3	1394331-1	1	1	1	-	-	• Bilbälte	• Seat belt	five point strap		
	3529597-1	1	1	1	-	-	• Bilbälte	• Seat belt	four point strap		
4	3524656-0	1	1	1	-	-	• Monteringssats barnstol främre	• Install. kit front childseat			
5	946544-4	1	1	1	-	-	•• Skruv	•• Screw			
6	949278-6	1	1	1	-	-	•• Mutter	•• Nut			
7	1338408-6	1	1	1	-	-	•• Bandstyrning	•• Belt guide			
8	948460-1	2	2	2	-	-	•• Skruv	•• Screw			
9	1394338-6	1	1	1	-	-	• Monteringssats	• Mounting kit			
10	965175-3	1	1	1	-	-	•• Skruv	•• Screw			
11	1394608-2	1	1	1	-	-	• Clips	• Clip			
12	3212729-2	1	-	-	-	-	• Monteringssats	• Mounting kit		4	
	3448780-1	-	1	-	-	-	• Monteringssats	• Mounting kit		4	
	3449548-1	-	-	1	-	-	• Monteringssats	• Mounting kit		4	

UTVÄNDIG BACKSPEGEL, ELDRIVEN /DOOR MIRRORS

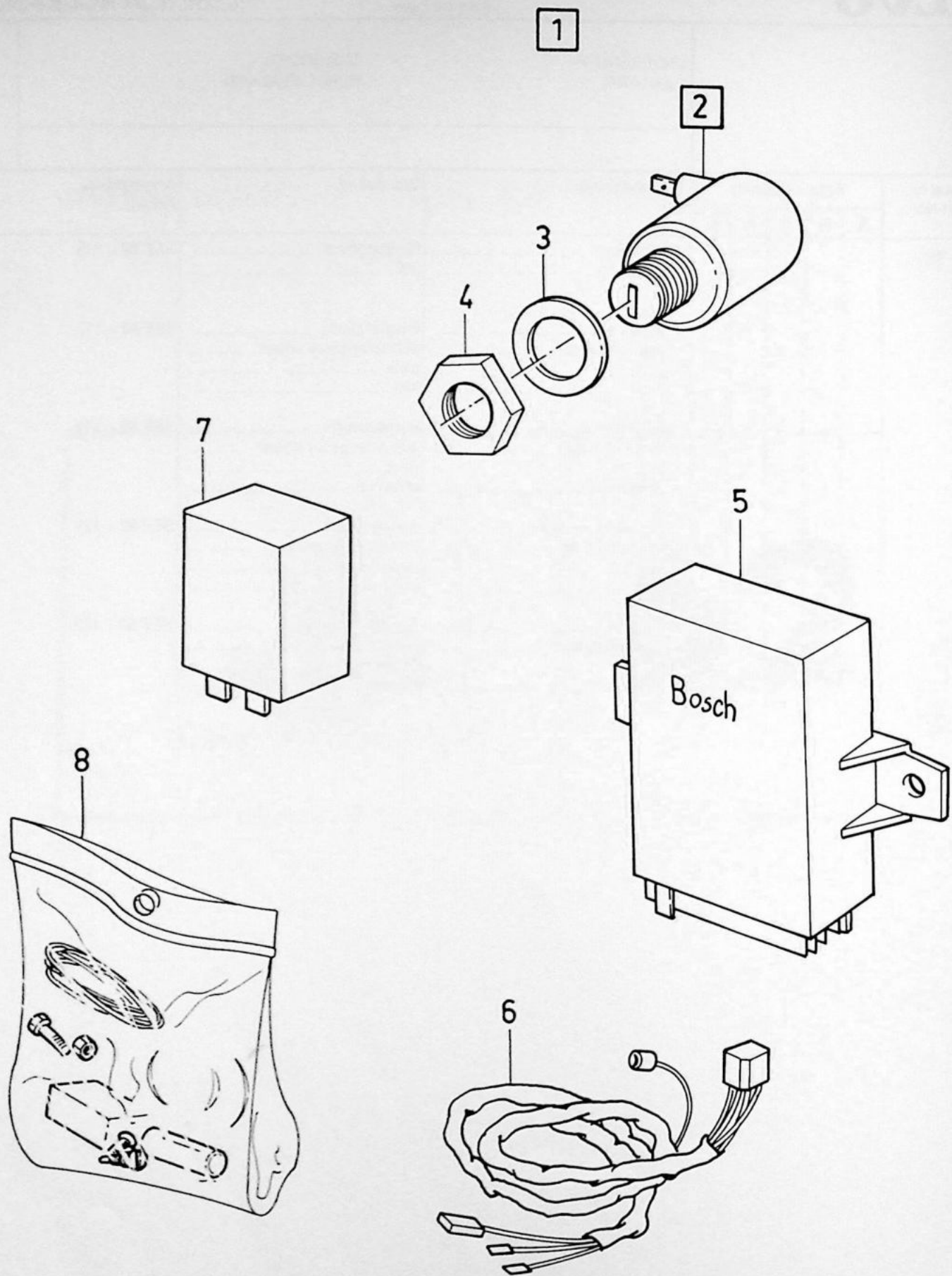


62

VOLVO PARTS
1062 10043

A			UNDERGRUPP		SUB GROUP		Grupp
B			TJUVLARM		BURGLAR ALARM		Group
C							62
D							Sida
E							Page
							113

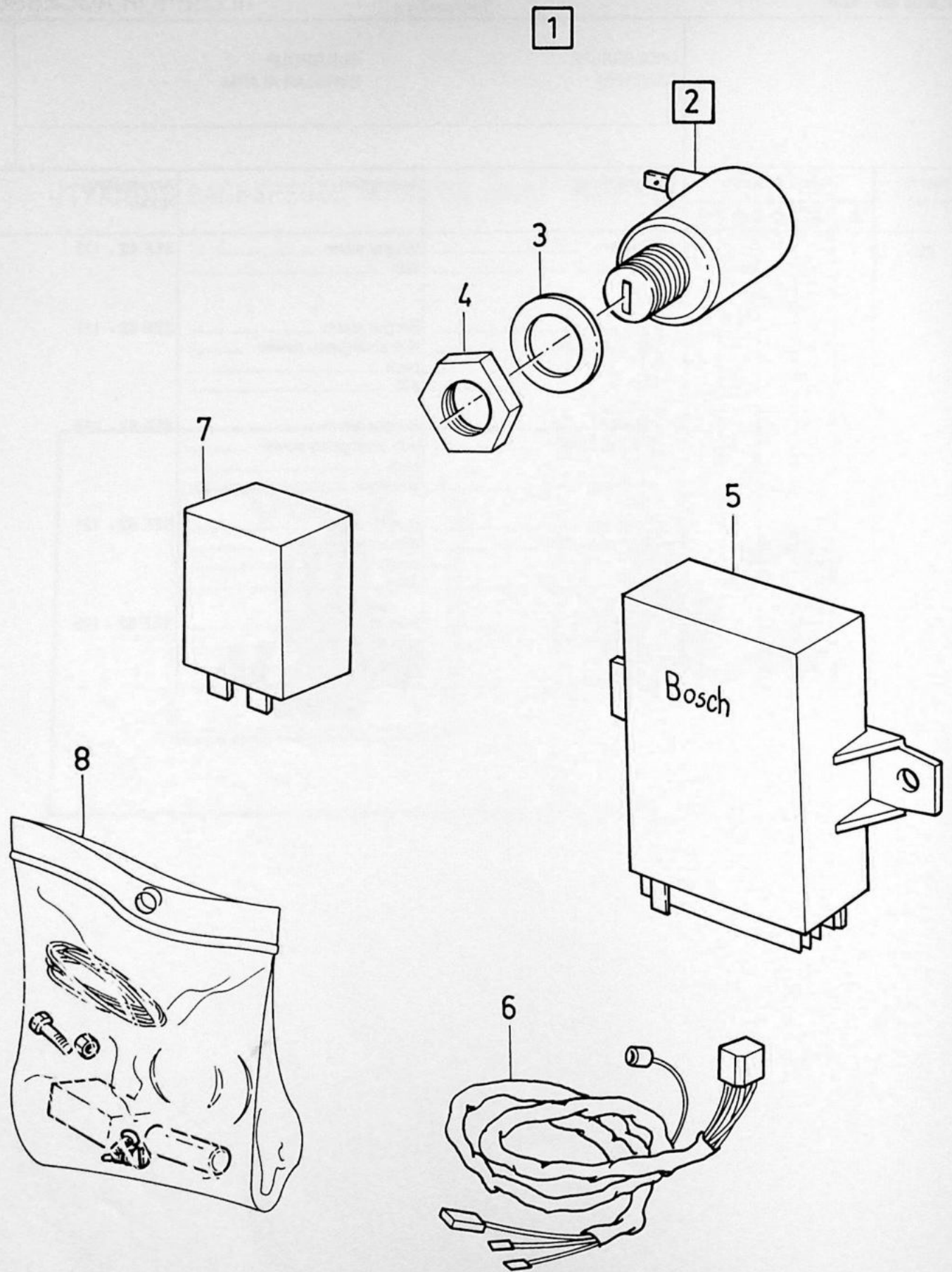
Pos Fig	Artikel nr. Part No.	Antal / Quantity					P S	Benämning	Description	Anmärkning Notes	S R
		A	B	C	D	E					
		-	-	-	-	-	Tjuvlarm	Burglar alarm	SEE 62 • 115		
		-	-	-	-	-	300	300			
		-	-	-	-	-	Tjuvlarm	Burglar alarm	SEE 62 • 117		
		-	-	-	-	-	med nödström	with emergency power			
		-	-	-	-	-	440	pack			
		-	-	-	-	-	440	440			
		-	-	-	-	-	Tjuvlarm	Burglar alarm	SEE 62 • 119		
		-	-	-	-	-	med nödström	with emergency power			
		-	-	-	-	-	universal	pack			
		-	-	-	-	-	universal	universal			
		-	-	-	-	-	Tjuvlarm	Burglar alarm	SEE 62 • 121		
		-	-	-	-	-	utan nödström	without emergency			
		-	-	-	-	-	440	power pack			
		-	-	-	-	-	440	440			
		-	-	-	-	-	Tjuvlarm	Burglar alarm	SEE 62 • 123		
		-	-	-	-	-	utan nödström	without emergency			
		-	-	-	-	-	440	power pack			
		-	-	-	-	-	universal	universal			



S
S
3
4
4
4
4
4
4
4
4
4
2

A		TJUVLARM	BURGLAR ALARM	Grupp
B				Group
C				62
D				Sida
E				Page
300				115

Pos Fig	Artikel nr. Part No.	Antal / Quantity					P S	Benämning	Description	Anmärkning Notes	S R
		A	B	C	D	E					
1	3210777-3	1	-	-	-	-		Tjuvlarm	Burglar alarm		
2	3210860-7	1	-	-	-	-		• Strömställare	• Switch		
3		-	-	-	-	-	NS	•• Ring	•• Ring		
4		-	-	-	-	-	NS	•• Mutter	•• Nut		
5	3210859-9	1	-	-	-	-		• Styrenhet	• Control unit		
6	3212085-9	1	-	-	-	-		• Kabelknippe	• Cable harness		
7	3268775-8	1	-	-	-	-		• Relä	• Relay		1
8	3344448-0	1	-	-	-	-		• Monteringssats	• Mounting kit		6

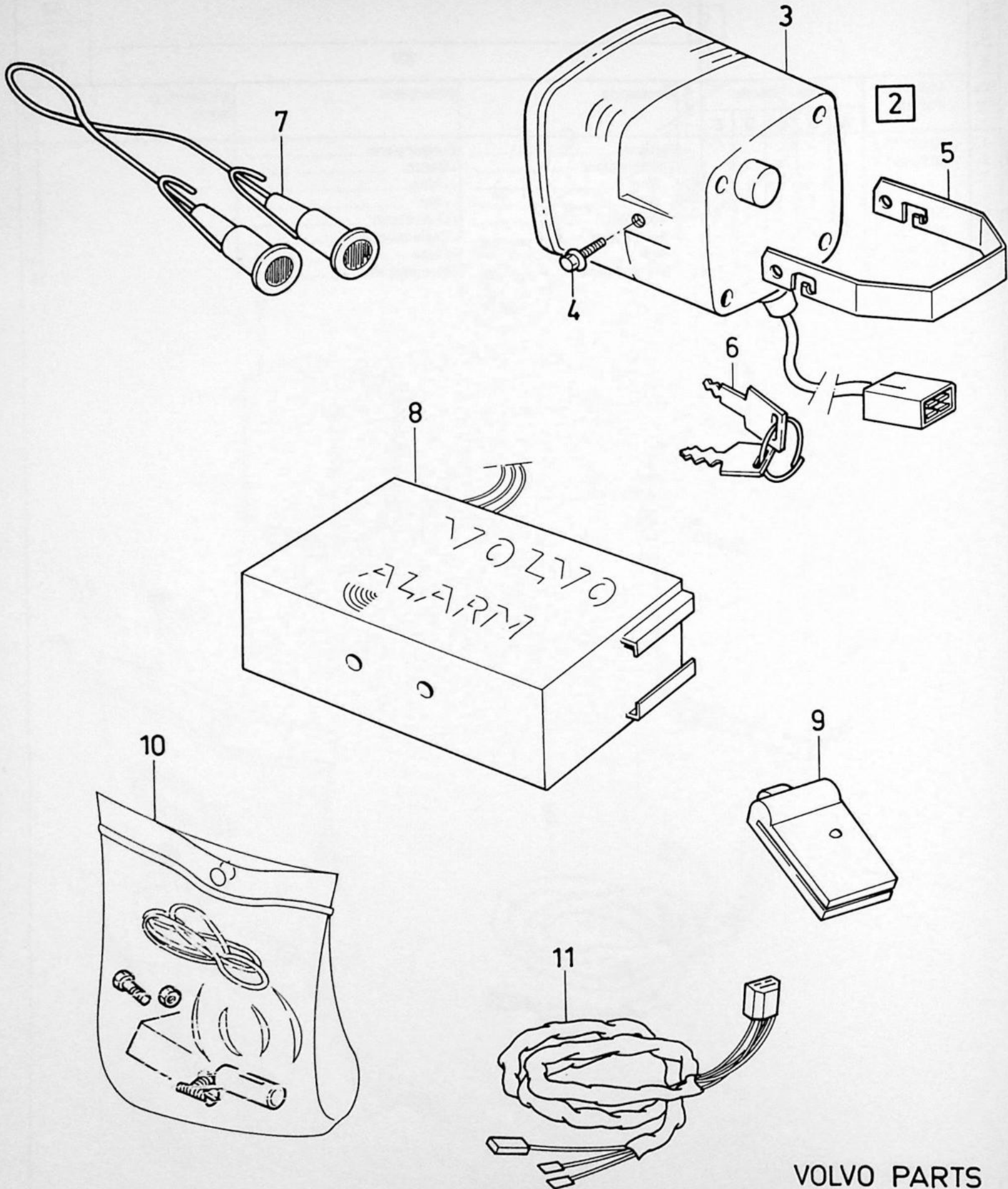


A		TJUVLARM	BURGLAR ALARM	Grupp
B				Group
C				62
D				Sida
E				Page
300				115

Pos Fig	Artikel nr. Part No.	Antal / Quantity					P S	Benämning	Description	Anmärkning Notes	S R
		A	B	C	D	E					
1	3210777-3	1	-	-	-	-		Tjuvlarm	Burglar alarm		
2	3210860-7	1	-	-	-	-		• Strömställare	• Switch		
3		-	-	-	-	-	NS	•• Ring	•• Ring		
4		-	-	-	-	-	NS	•• Mutter	•• Nut		
5	3210859-9	1	-	-	-	-		• Styrenhet	• Control unit		
6	3212085-9	1	-	-	-	-		• Kabelknippe	• Cable harness		
7	3268775-8	1	-	-	-	-		• Relä	• Relay		1
8	3344448-0	1	-	-	-	-		• Monteringsats	• Mounting kit		6

S
3
4
4
4
4
4
4
4
4
4
4
2

1

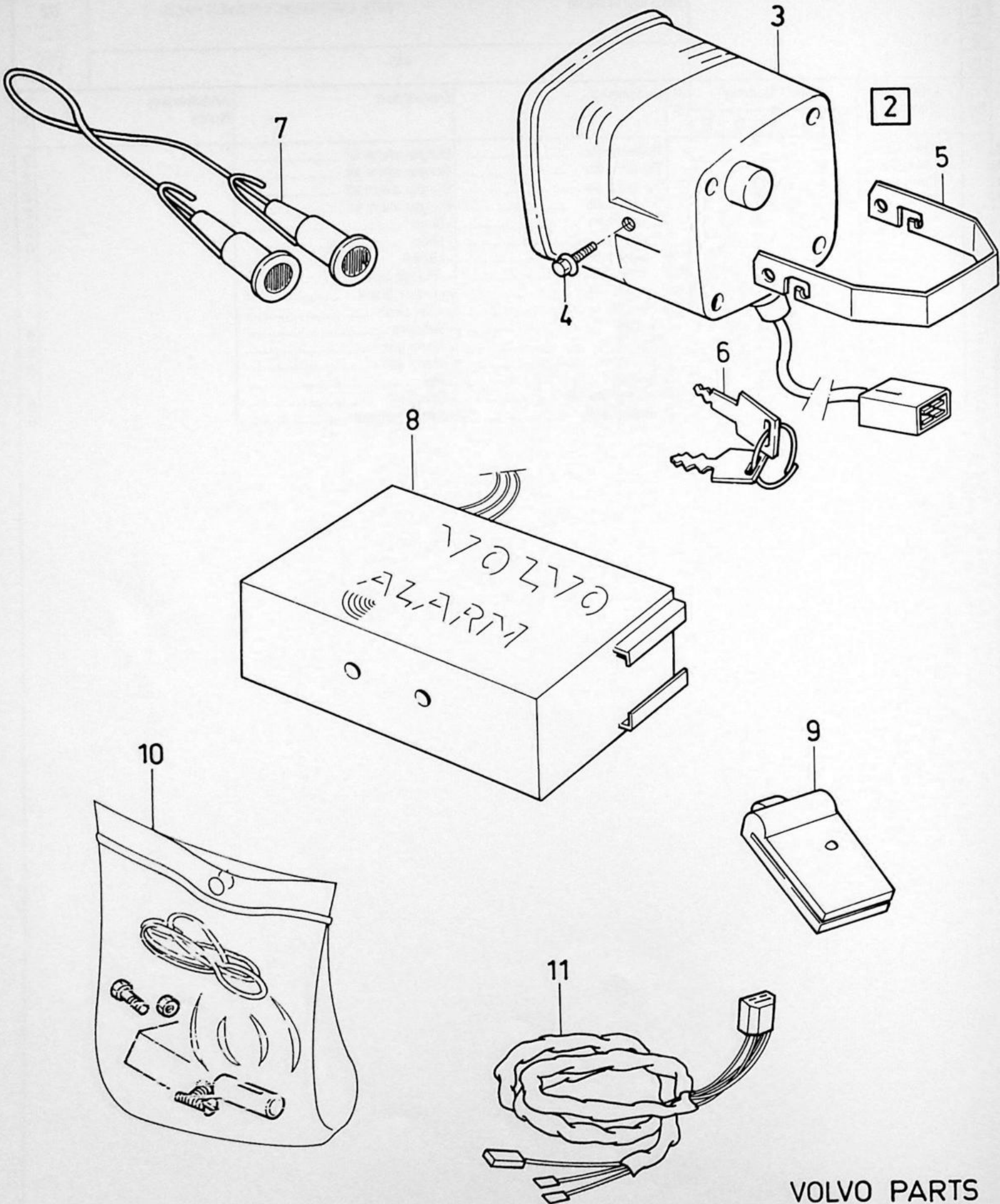


VOLVO PARTS
1062-10045

A	(NL)	TJUVLARM MED NÖDSTRÖM	BURGLAR ALARM WITH EMERGENCY POWER PACK	Grupp Group
B	(B)			62
C	(CH)			
D	(EU)			Sida Page
E				440

Pos Fig	Artikel nr. Part No.	Antal / Quantity					P S	Benämning Description	Anmärkning Notes	S R
		A	B	C	D	E				
1	3344379-7	1	-	-	-	-	Tjuvlarmsats	Burglar alarm kit		2
	3344233-6	-	1	-	-	-	Tjuvlarmsats	Burglar alarm kit		2
	3344236-9	-	-	1	-	-	Tjuvlarmsats	Burglar alarm kit		2
	3344237-7	-	-	-	1	-	Tjuvlarmsats	Burglar alarm kit		2
2	3454484-1	1	1	-	1	-	• Signalhorn	• Siren		6
	3454686-1	-	-	1	-	-	• Signalhorn	• Siren		6
3		-	-	-	-	-	NS •• Signalhorn	•• Siren		4
4		-	-	-	-	-	NS •• Flänsskruv	•• Flange bolt		4
5		-	-	-	-	-	NS •• Bygel, svart	•• Brace, black		4
6		-	-	-	-	-	NS •• Nyckel	•• Key siren		4
7	3454478-3	2	2	2	2	-	• Givare	• Sensors		6
8	3454376-9	1	-	1	1	-	• Styrenhet	• Alarm unit		6
	3454481-7	-	1	-	-	-	• Styrenhet	• Alarm unit		6
9	3454480-9	2	2	2	2	-	• Nyckel	• Key		6
10	3344447-2	1	1	1	1	-	• Monteringssats	• Fitting kit		6
11	3449874-1	1	1	1	1	-	• Kabelknippe	• Cable harness		6

1

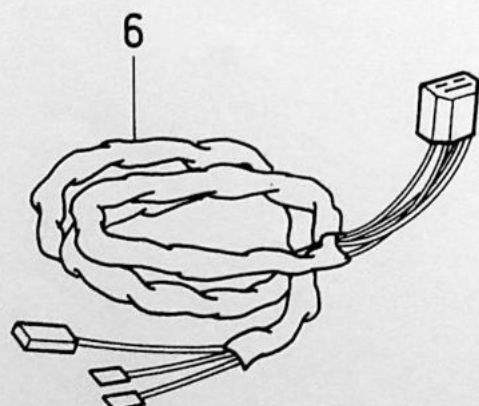
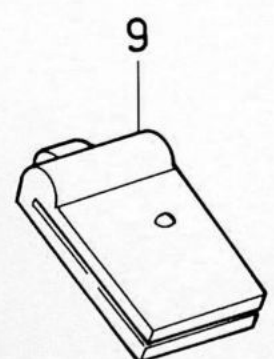
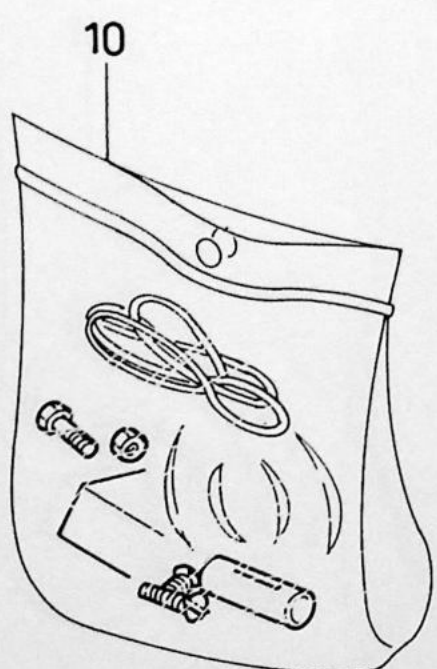
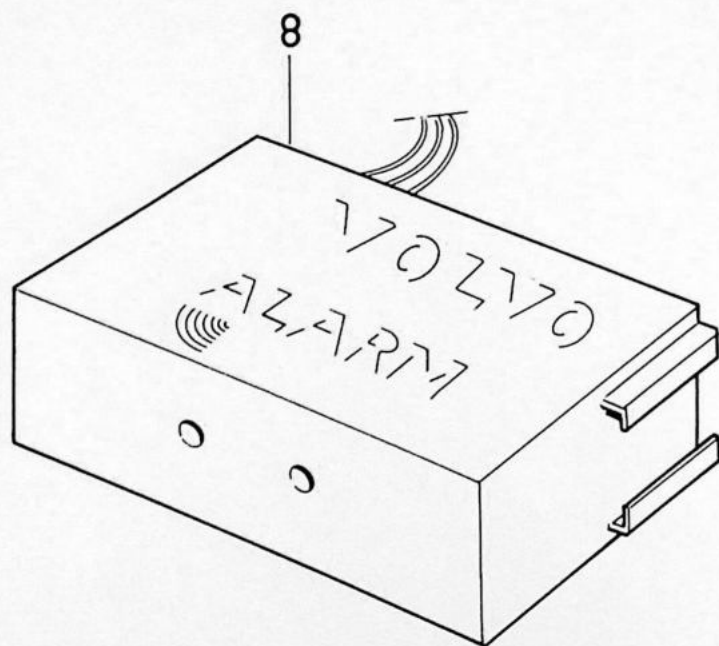
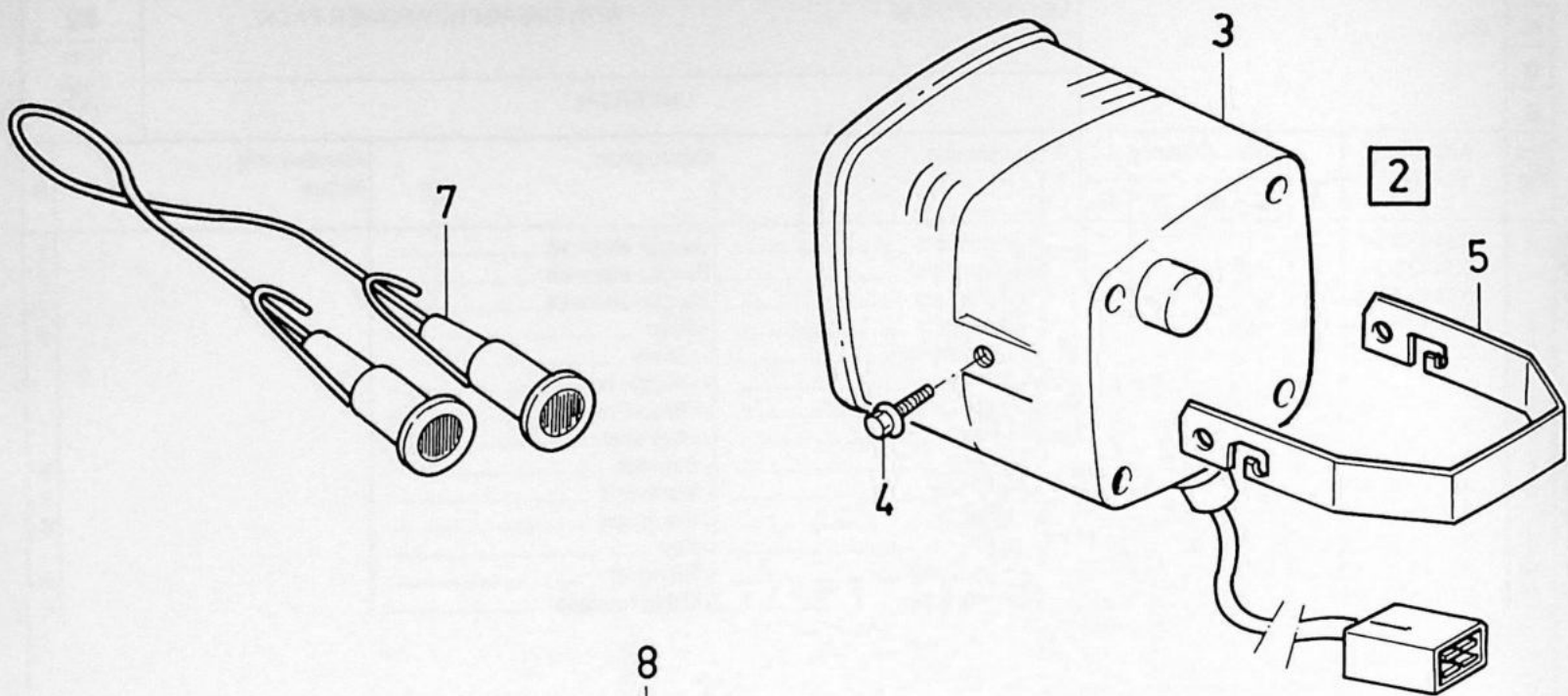


VOLVO PARTS
1062-10045

A	(NL)	TJUVLARM MED NÖDSTRÖM	BURGLAR ALARM WITH EMERGENCY POWER PACK	Grupp Group
B	(B)			62
C	(EU)			Sida Page
D				119
E				UNIVERSAL

Pos Fig	Artikel nr. Part No.	Antal / Quantity					P S	Benämning	Description	Anmärkning Notes	S R
		A	B	C	D	E					
★ 1	3344382-1	1	-	-	-	-		Tjuvlarmsats	Burglar alarm kit		2
★	3344380-5	-	1	-	-	-		Tjuvlarmsats	Burglar alarm kit		2
★	3344235-1	-	-	1	-	-		Tjuvlarmsats	Burglar alarm kit		2
★ 2	3454484-1	1	1	1	-	-		• Signalhorn	• Siren		6
3		-	-	-	-	-	NS	•• Signalhorn	•• Siren		
4		-	-	-	-	-	NS	•• Flänsskruv	•• Flange bolt		
5		-	-	-	-	-	NS	•• Bygel, svart	•• Brace, black		
6		-	-	-	-	-	NS	•• Nyckel	•• Key siren		
★ 7	3454478-3	2	2	2	-	-		• Givare	• Sensors		6
★ 8	3454376-9	1	-	1	-	-		• Styrenhet	• Alarm unit		6
★	3454481-7	-	1	-	-	-		• Styrenhet	• Alarm unit		6
★ 9	3454480-9	2	2	2	-	-		• Nyckel	• Key		
★ 10	3344447-2	1	1	1	-	-		• Monteringssats	• Fitting kit		6
★ 11	3454473-4	1	1	1	-	-		• Kabelknippe	• Cable harness		6

1



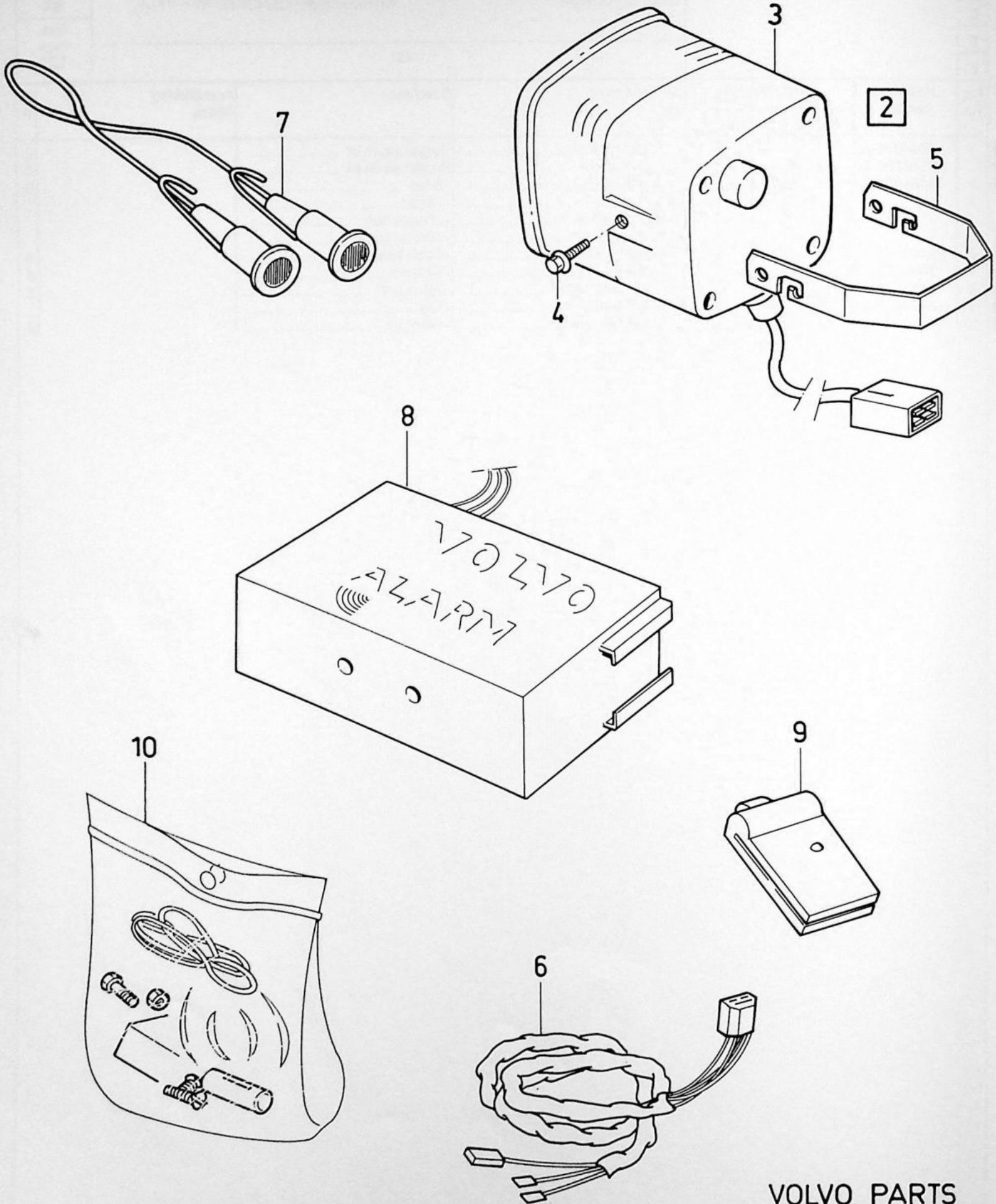
VOLVO PARTS
1062-10069

A	(NL)	TJUVLARM UTAN NÖDSTRÖM	BURGLAR ALARM WITHOUT EMERGENCY POWER PACK	Grupp Group
B	(EU)			62
C				Sida Page
D				121
E				440

Pos Fig	Artikel nr. Part No.	Antal / Quantity					P S	Benämning	Description	Anmärkning Notes	S R
		A	B	C	D	E					
1	3344378-9	1	-	-	-	-		Tjuvlarmsats	Burglar alarm kit		2
	3344238-5	-	1	-	-	-		Tjuvlarmsats	Burglar alarm kit		2
2	3454482-5	1	1	-	-	-		• Signalhorn	• Siren		6
3		-	-	-	-	-	NS	•• Signalhorn	•• Siren		
4		-	-	-	-	-	NS	•• Flänskruv	•• Flange bolt		
5		-	-	-	-	-	NS	•• Bygel, svart	•• Brace, black		
6	3449874-1	1	1	-	-	-		• Kabelknippe	• Cable harness		6
7	3454478-3	2	2	-	-	-		• Givare	• Sensors		6
8	3454376-9	1	1	-	-	-		• Styrenhet	• Alarm unit		6
9	3454480-9	2	2	-	-	-		• Nyckel	• Key		6
10	3344447-2	1	1	-	-	-		• Monteringsats	• Fitting kit		6

ES
p
p
1
3
3
S
R
4
4
4
4
4
4
4
4
4
4
2

1



VOLVO PARTS
1062-10069

A	(NL)	TJUVLARM UTAN NÖDSTRÖM	BURGLAR ALARM WITHOUT EMERGENCY POWER PACK	Grupp Group
B	(EU)			62
C				Sida Page
D				123
E				UNIVERSAL

Pos Fig	Artikel nr. Part No.	Antal / Quantity					P S	Benämning	Description	Anmärkning Notes	S R
		A	B	C	D	E					
1	3344381-3	1	-	-	-	-		Tjuvlarmsats	Burglar alarm kit		2
	3344234-4	-	1	-	-	-		Tjuvlarmsats	Burglar alarm kit		2
2	3454482-5	1	1	-	-	-		• Signalhorn	• Siren		6
3		-	-	-	-	-	NS	•• Signalhorn	•• Siren		
4		-	-	-	-	-	NS	•• Flänsskruv	•• Flange bolt		
5		-	-	-	-	-	NS	•• Bygel, svart	•• Brace, black		
6	3454473-4	1	1	-	-	-		• Kabelknippe	• Cable harness		6
7	3454478-3	2	2	-	-	-		• Givare	• Sensors		6
8	3454376-9	1	1	-	-	-		• Styrenhet	• Alarm unit		6
9	3454480-9	2	2	-	-	-		• Nyckel	• Key		6
10	3344447-2	1	1	-	-	-		• Fitting kit	• Fitting kit		6

UTVÄNDIG BACKSPEGEL, ELDRIVEN / DOOR MIRRORS



63

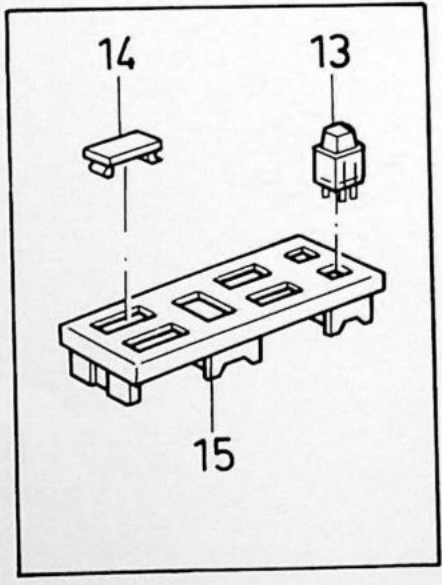
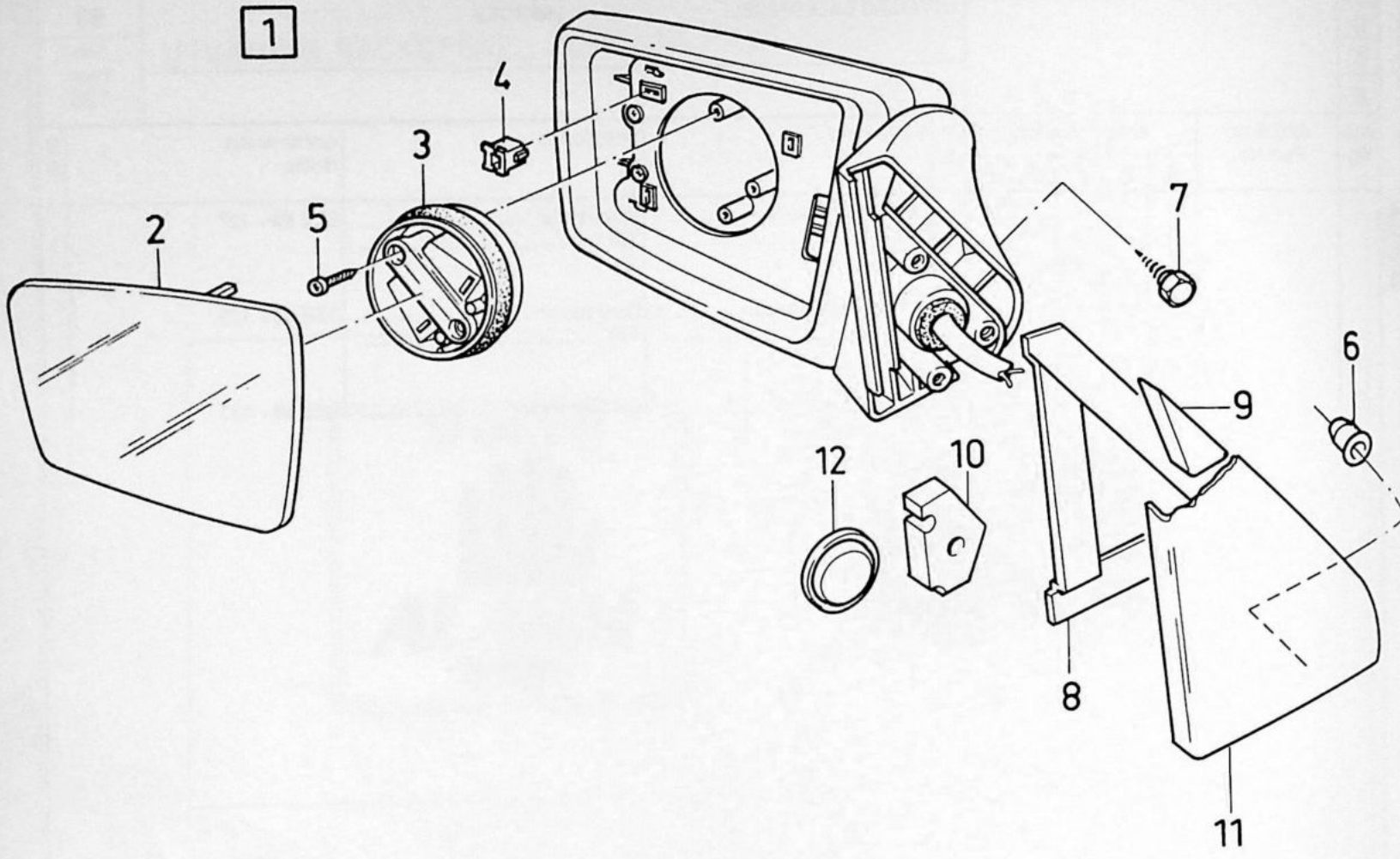
VOLVO PARTS
1063 10046

AA						UNDERGRUPP		SUB GROUP		Grupp
EB						UTVÄNDIG BACKSPEGEL		MIRRORS		Group
CC										63
DD										Sida
EE										Page
										125

op
jp
!
a
e
3

Pcos Ffig	Artikel nr. Part No.	Antal / Quantity					P S	Benämning	Description	Anmärkning Notes	S R
		A	B	C	D	E					
		-	-	-	-	-		Utvändig backspegel	Door mirror	SEE 63 - 127	
		-	-	-	-	-		300	300		
		-	-	-	-	-		Utvändig backspegel	Door mirror	SEE 63 - 129	
		-	-	-	-	-		440	440		
		-	-	-	-	-		Husvagnspegel	Caravan mirror	SEE 63 - 131	

S
R
4
4
4
4
4
4
4
4
4
4
2



VOLVO PARTS
1063-10047

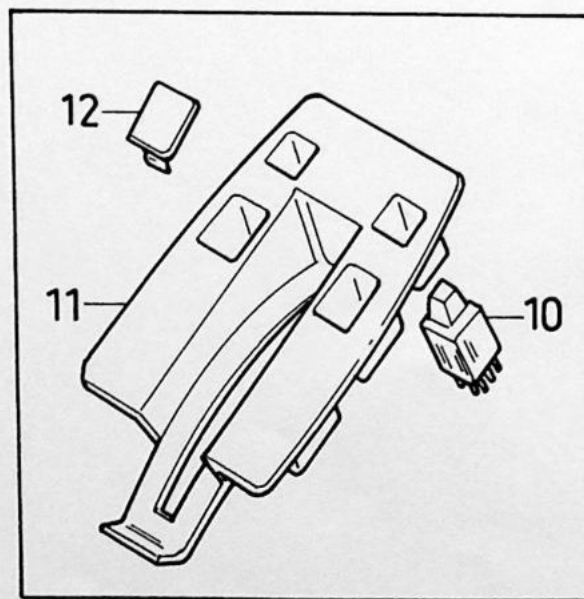
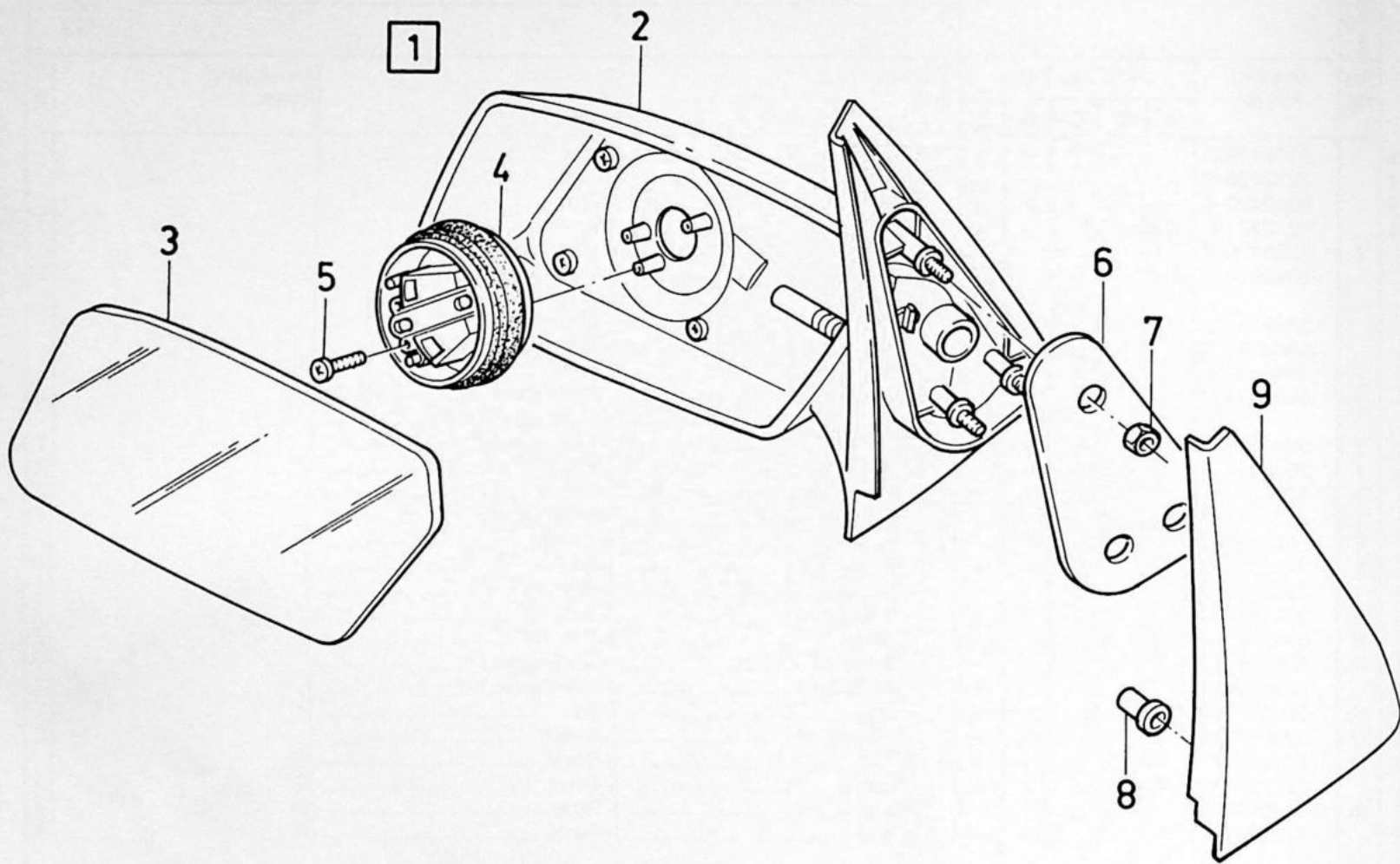
AA	LHD	UTVÄNDIG BACKSPEGEL DOOR MIRROR	Grupp Group 63
EB	RHD		300
CC			
DD			
EE			

3p
jp
!
a
e
3

Pos Frög	Artikel nr. Part No.	Antal / Quantity					P S	Benämning	Description	Anmärkning Notes	S R
		A	B	C	D	E					
11	3212419-0	1	-	-	-	-		Spegel	Mirror		
	3212420-8	1	-	-	-	-		Spegel	Mirror		
	3212422-4	-	1	-	-	-		Spegel	Mirror		
	3212421-6	-	1	-	-	-		Spegel	Mirror		
12	3340126-6	1	-	-	-	-		• Spegelglas, v	• Mirror glass, l.h.	1)	
	3343843-3	1	-	-	-	-		• Spegelglas, v	• Mirror glass, l.h.	2)	2
		-	-	-	-	-		konvext glas	convex glass		
	3340127-4	1	-	-	-	-		• Spegelglas, h	• Mirror glass, r.h.		
	3340128-2	-	1	-	-	-		• Spegelglas, v	• Mirror glass, l.h.		
	3340129-0	-	1	-	-	-		• Spegelglas, h	• Mirror glass, r.h.	1)	
	3343844-1	-	1	-	-	-		• Spegelglas, h	• Mirror glass, r.h.	2)	2
		-	-	-	-	-		konvext glas	convex glass		
13	3342926-7	1	1	-	-	-		• Elmotor	• Electric motor		2
14	3342887-1	6	6	-	-	-		• Hållare	• Retainer		2
15	3270334-0	3	3	-	-	-		• Skruv	• Screw		2
16	3278991-9	6	6	-	-	-		• Hällarklip	• Retaining clip		4
17	955138-3	6	6	-	-	-		• Skruv	• Screw		2
18	3200334-5	1	1	-	-	-		• Tätning, v	• Seal, l.h.		2
	3200335-2	1	1	-	-	-		• Tätning, h	• Seal, r.h.		2
19	3209864-2	2	2	-	-	-		• Tätning, h	• Seal, r.h.	1)	2
110	3209863-4	2	2	-	-	-		• Tätning, v	• Seal, l.h.	3)	2
111	3286842-4	1	1	-	-	-		• Täckplatta, v	• Cover plate, l.h.		2
	3286843-2	1	1	-	-	-		• Täckplatta, h	• Cover plate, r.h.		2
112	3204915-7	1	1	-	-	-		• Kåpa	• Cap	4)	3
113	3205671-5	2	2	-	-	-		• Strömställare	• Switch		2
114	3340137-3	X	X	-	-	-		• Kåpa	• Cover	5)	3
	3207322-3	X	X	-	-	-		• Kåpa	• Cover	6)	3
115	3340135-7	1	1	-	-	-		• Panel	• Panel	5)	3
	3205670-7	1	1	-	-	-		• Panel	• Panel	6)	4

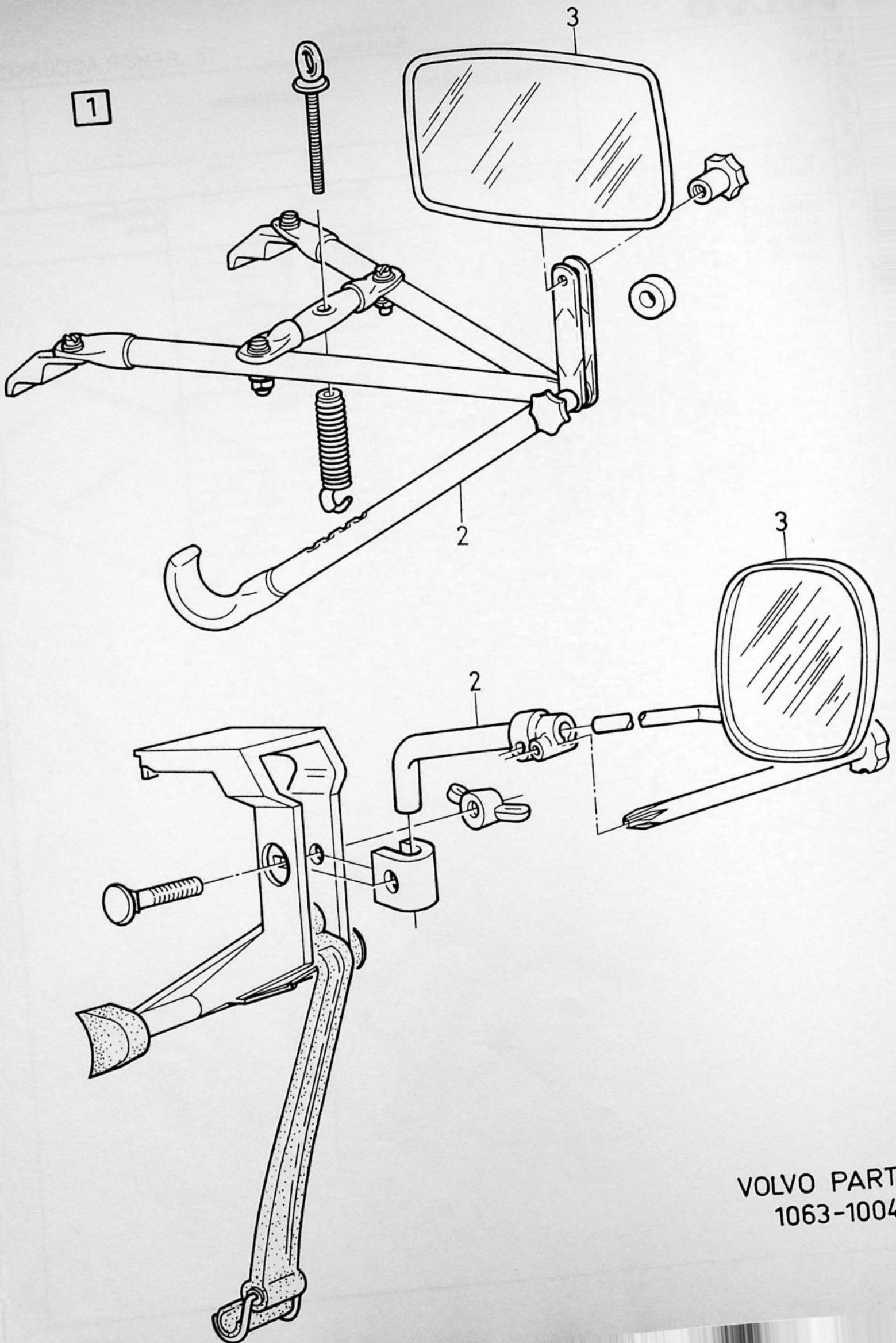
S
R
4
4
4
4
4
4
4
4
4
4
4

1) CH-700000
2) CH 700001-
3) CH 121000-
4) CH -120999
5) CH -240999
6) CH 241000-



VOLVO PARTS
1063-10048

A	LHD	UTVÄNDIG BACKSPEGEL					DOOR MIRROR					Grupp Group	
												63	
B	RHD	440										Sida Page	
C	D											129	
D	E												
E													
Pos	Artikel nr.	Antal / Quantity					P S	Benämning	Description	Anmärkning Notes	S R		
FFig	Part No.	A	B	C	D	E							
1	3435976-0	1	-	-	-	-	KN	• Spegel, v	Mirror, l.h.	2			
	3435977-8	1	-	-	-	-		• Spegel, h	Mirror, r.h.	2			
	3344138-7	-	1	-	-	-		• Spegel, v	Mirror, l.h.	2			
	3344137-9	-	1	-	-	-		• Spegel, h	Mirror, r.h.	2			
2		-	-	-	-	-		• Hus	• Housing				
3	3343349-1	1	-	-	-	-		• Spegelglas, v	• Mirror glass, l.h.	2			
	3343350-9	1	-	-	-	-		• Spegelglas, h	• Mirror glass, r.h.	2			
	3343351-7	-	1	-	-	-		• Spegelglas, v	• Mirror glass, l.h.	2			
	3343352-5	-	1	-	-	-		• Spegelglas, h	• Mirror glass, r.h.	2			
4	3343348-3	2	2	-	-	-		• Elmotor	• Electric motor	2			
5	946177-3	3	3	-	-	-		• Skruv	• Screw				
6	3343845-8	1	1	-	-	-		• Packning	• Gasket	3			
7	945407-5	6	6	-	-	-	• Mutter	• Nut					
8	3278991-9	6	6	-	-	-	• Hällarklip	• Retaining clip	4				
9	3445168-2	1	1	-	-	-	• Kåpa, v	• Cover, l.h.	3				
	3445169-0	1	1	-	-	-	• Kåpa, h	• Cover, r.h.	3				
110	3205671-5	2	2	-	-	-	• Strömställare	• Switch	2				
111	3436706-0	1	1	-	-	-	• Kåpa	• Cover	4				
112	3207322-3	X	X	-	-	-	• Kåpa	• Cover	3				



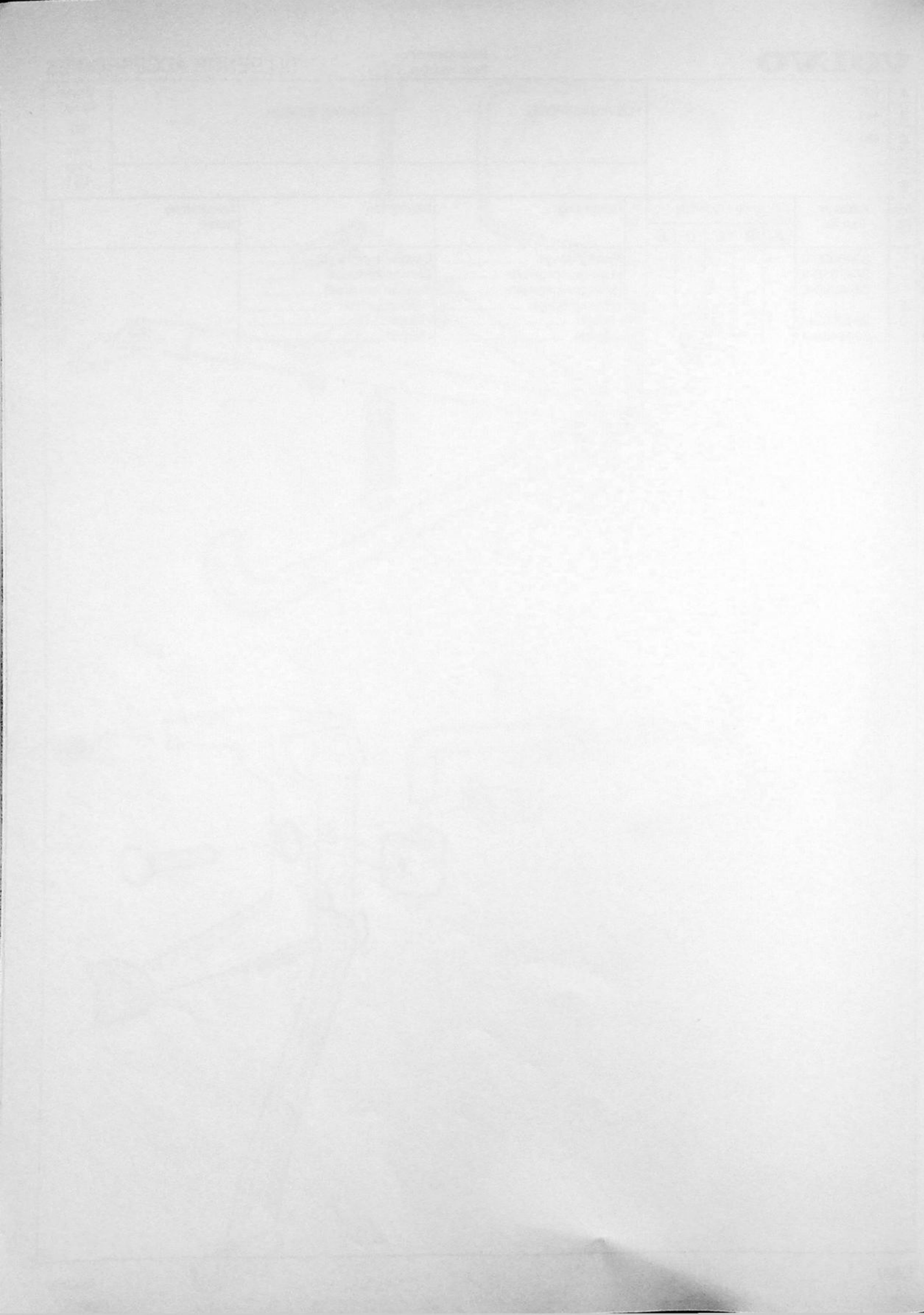
VOLVO PARTS
1063-10049

A	300	HUSVAGNSSPEGEL CARAVAN MIRROR	Grupp Group
B	440		63
C	480		Sida Page
D			131
E			

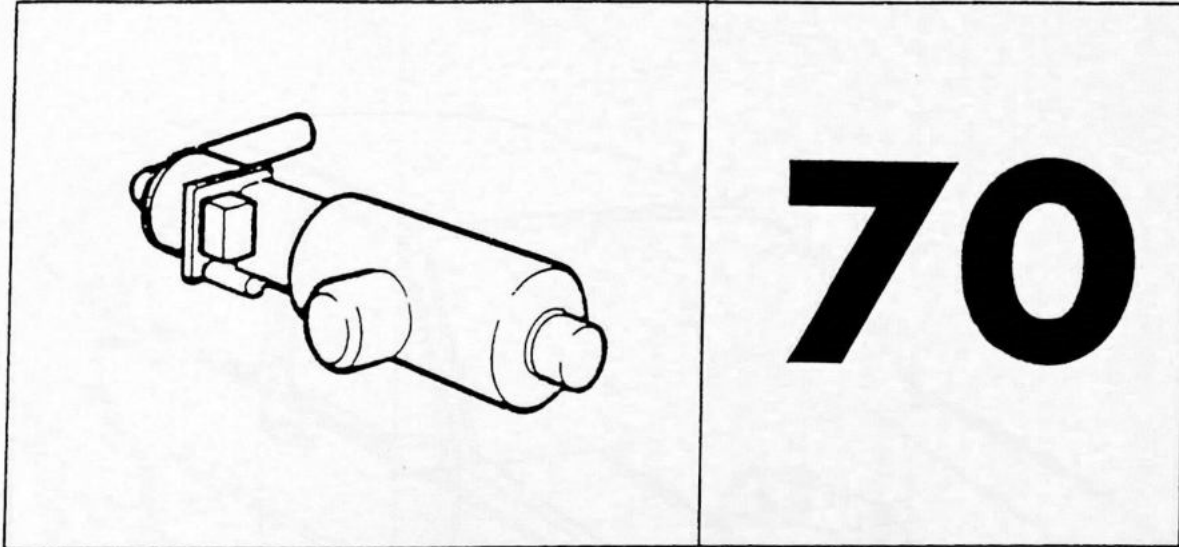
rupp
roup
32
ida
age
63

FPos Fig	Artikel nr. Part No.	Antal / Quantity					P S	Benämning	Description	Anmärkning Notes	S R
		A	B	C	D	E					
1	3340000-3	1	-	-	-	-	NS	Husvagnspegel	Caravan mirrors set		
	3447816-4	-	1	-	-	-		Husvagnsspegelsats	Caravan mirror set		2
	3344090-0	-	-	1	-	-		Husvagnsspegelsats	Caravan mirror set		2
2		-	-	-	-	-	NS	• Husvagnspegel	• Caravan mirror		
3	3340033-4	1	-	-	-	-		• Spegel	• Mirror		2
	3344432-4	-	1	1	-	-		• Spegel	• Mirror		5

S
R
4
4
4
4
4
4
4
4
4
4
2



KLIMAT /CLIMATE.



RIES

rupp
roup

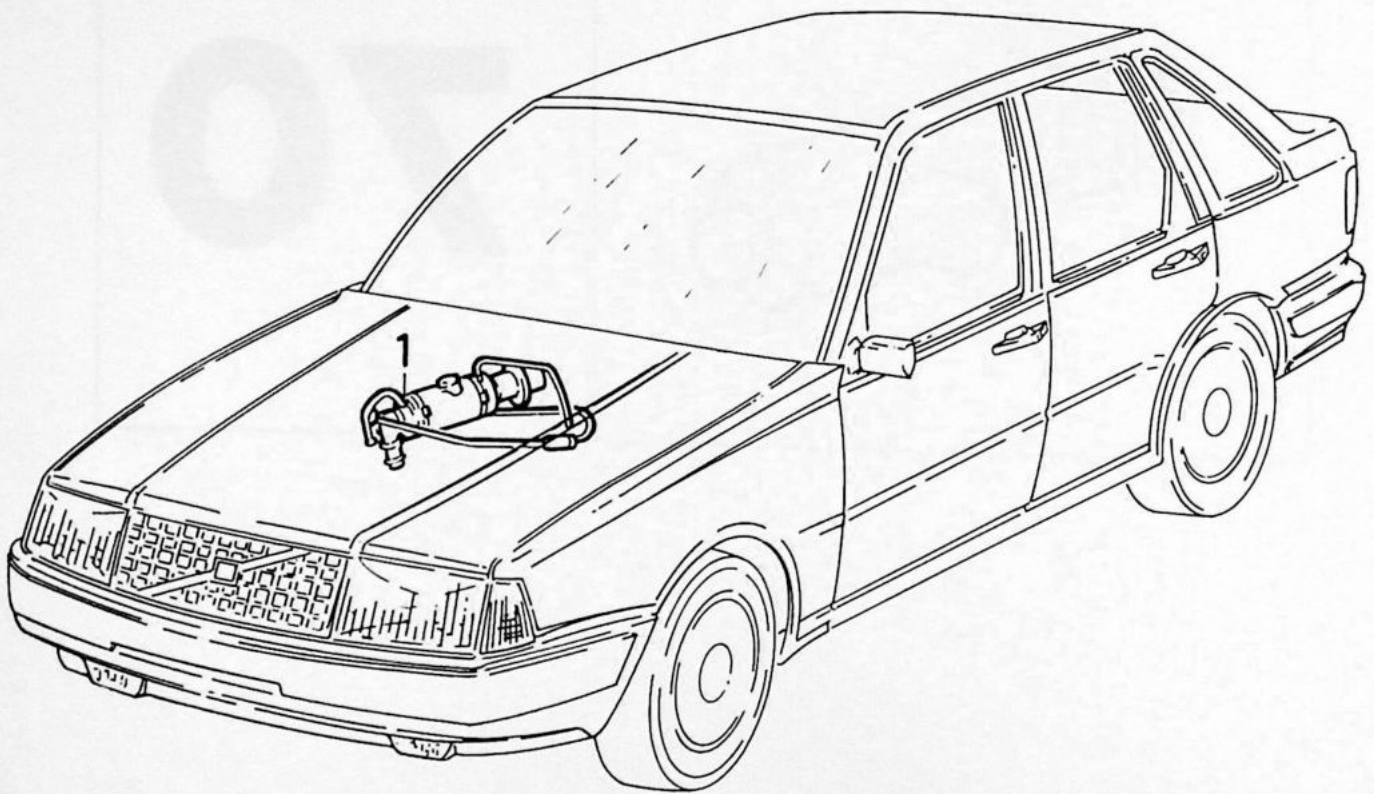
32

ida
age
63

S
R

4
4
4
4
4
4
4
4
4
4
2

VOLVO PARTS
1070 10050



VOLVO PARTS
1070-10051

GRUPP INDEX
KLIMAT

GROUP INDEX
CLIMATE

Grupp
Group
70
Sida
Page
135

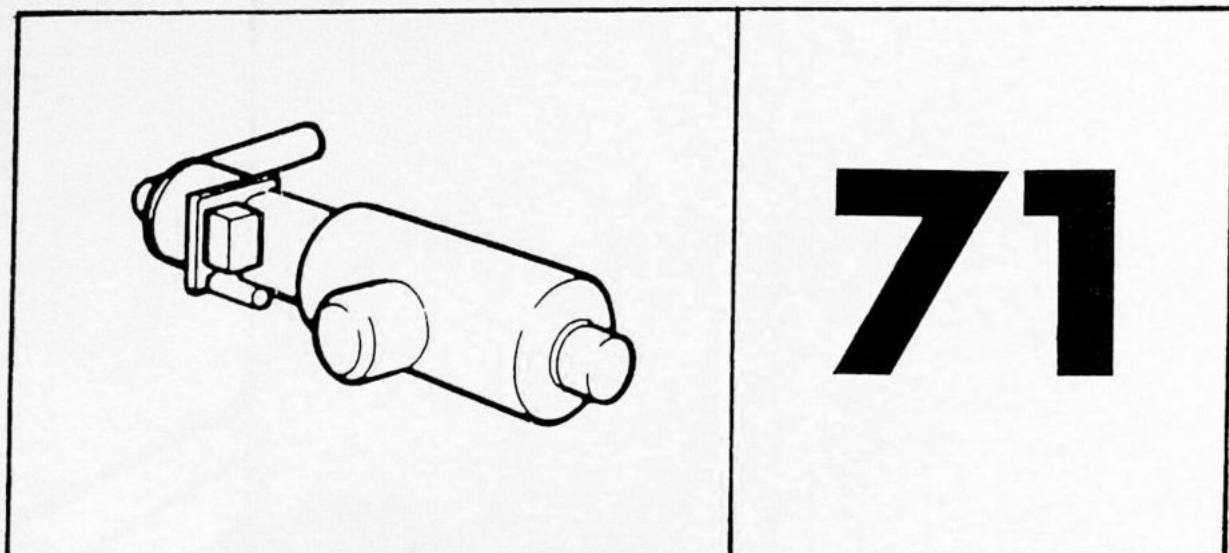
RIES

Grupp
Group
32
Sida
Page
63

Pos Fig	Benämning	Description	Anmärkning Notes
1	UNDERGRUPP 71 Parkeringsvärmare	SUB GROUP 71 Parking heater	SEE 71 - 137

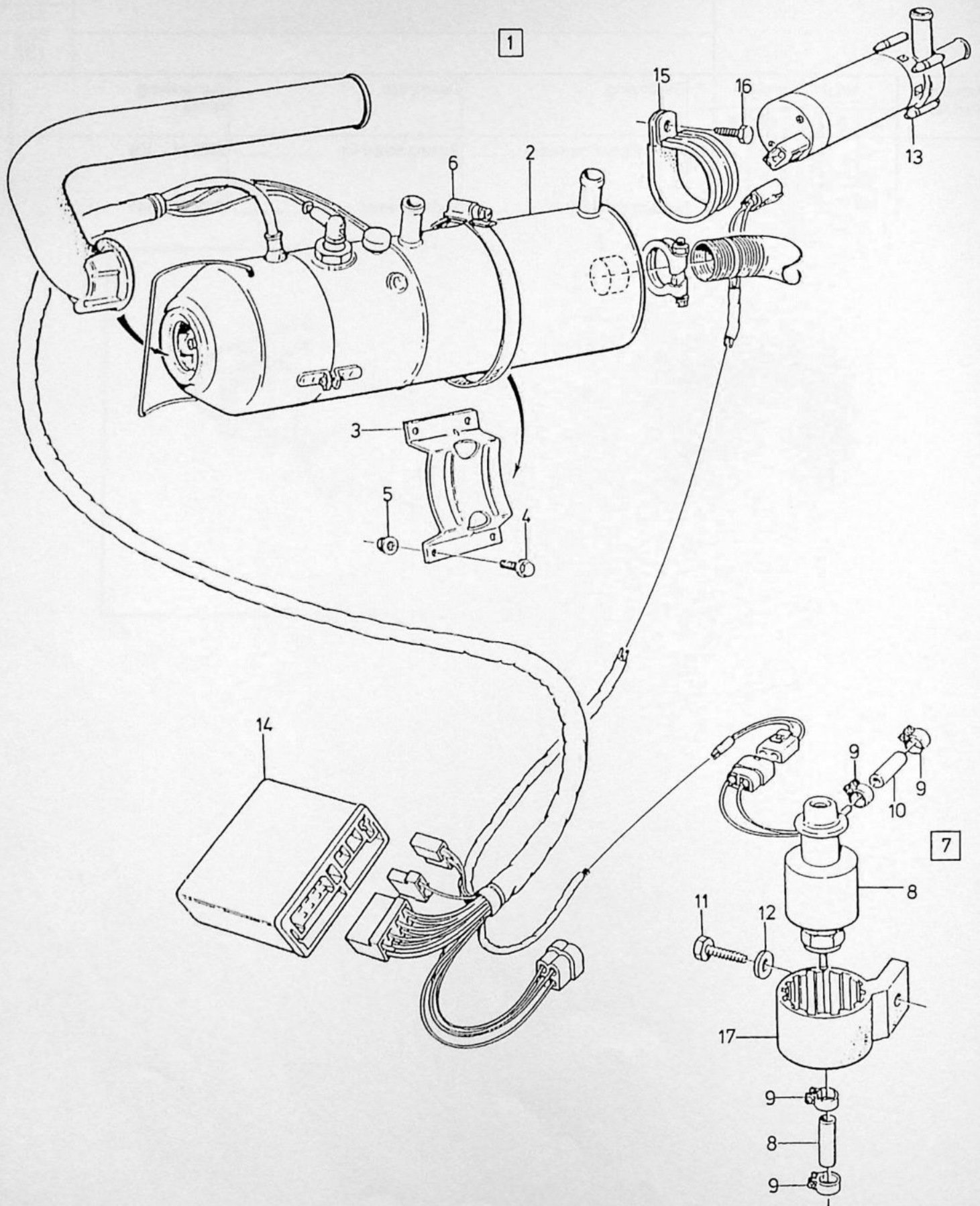
S	
R	
	4
	4
	4
	4
	4
	4
	4
	4
	4
	2

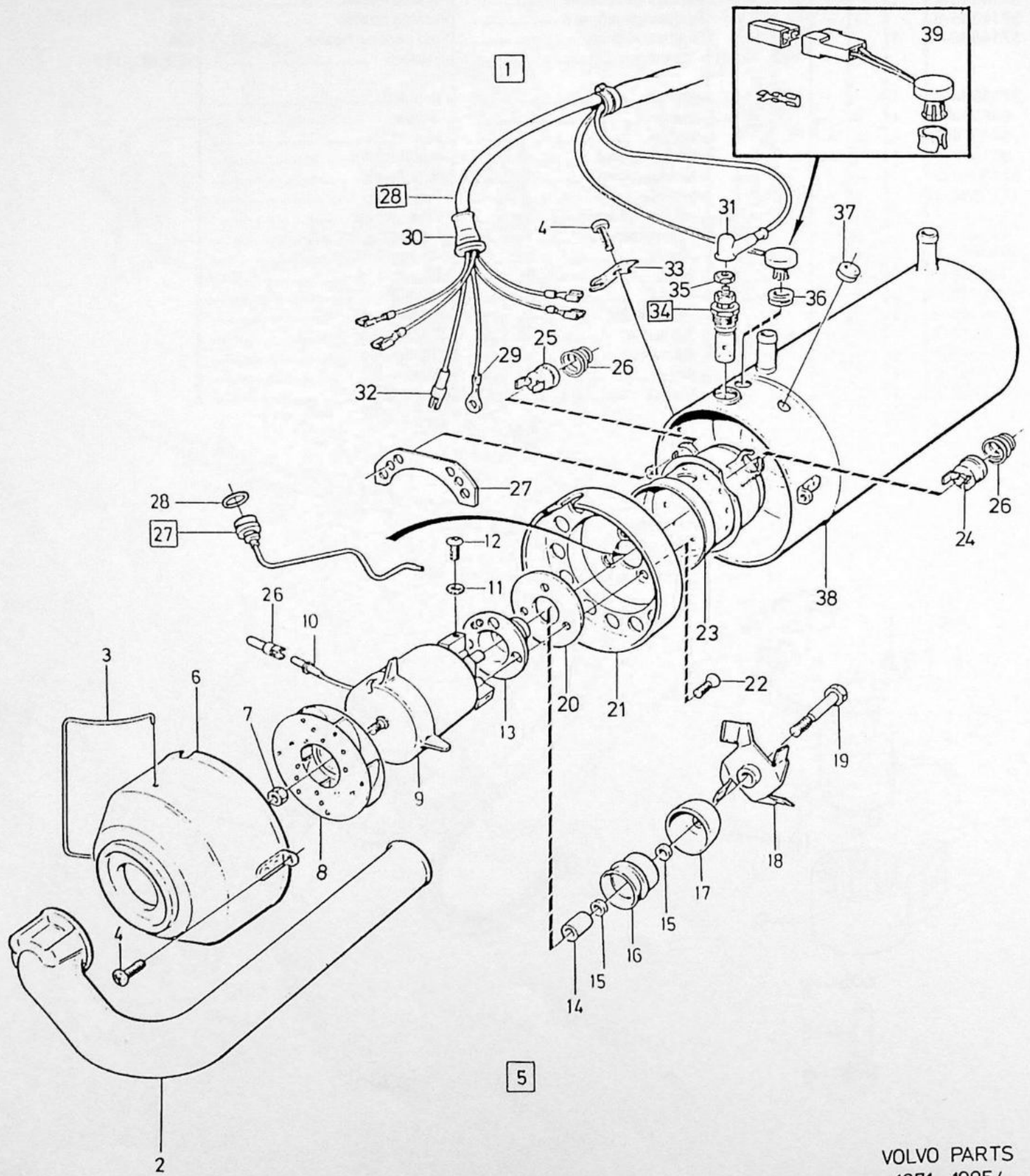
PARKERINGSVÄRMARE / PARKING HEATER



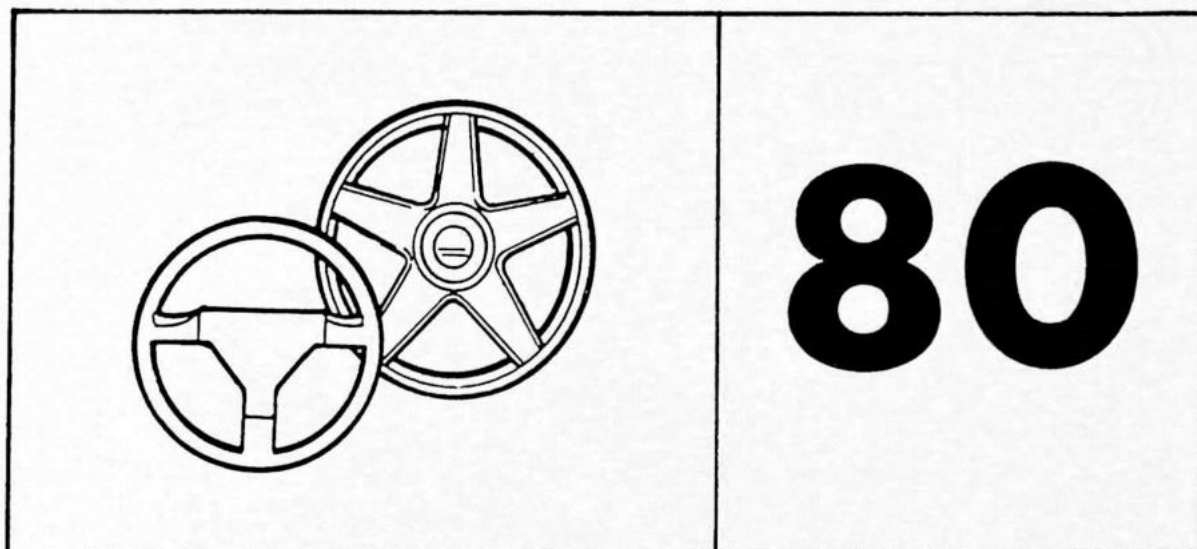
VOLVO PARTS
1071 10052

A	B	C	D	E	UNDERGRUPP PARKERINGVÄRMARE		SUB GROUP PARKING HEATER		Grupp Group		
									71		
										Sida Page	
										137	
PPos FFig	Artikel nr. Part No.	Antal / Quantity					P S	Benämning	Description	Anmärkning Notes	S R
		A	B	C	D	E					
		-	-	-	-	-		Parkeringsvärmare	Parking heater	SEE 71 - 139	
		-	-	-	-	-		Parkeringsvärmare	Parking heater	SEE 71 - 141	





KAROSS OCH INREDNING / BODY AND INTERIOR



VOLVO PARTS
1080 10057

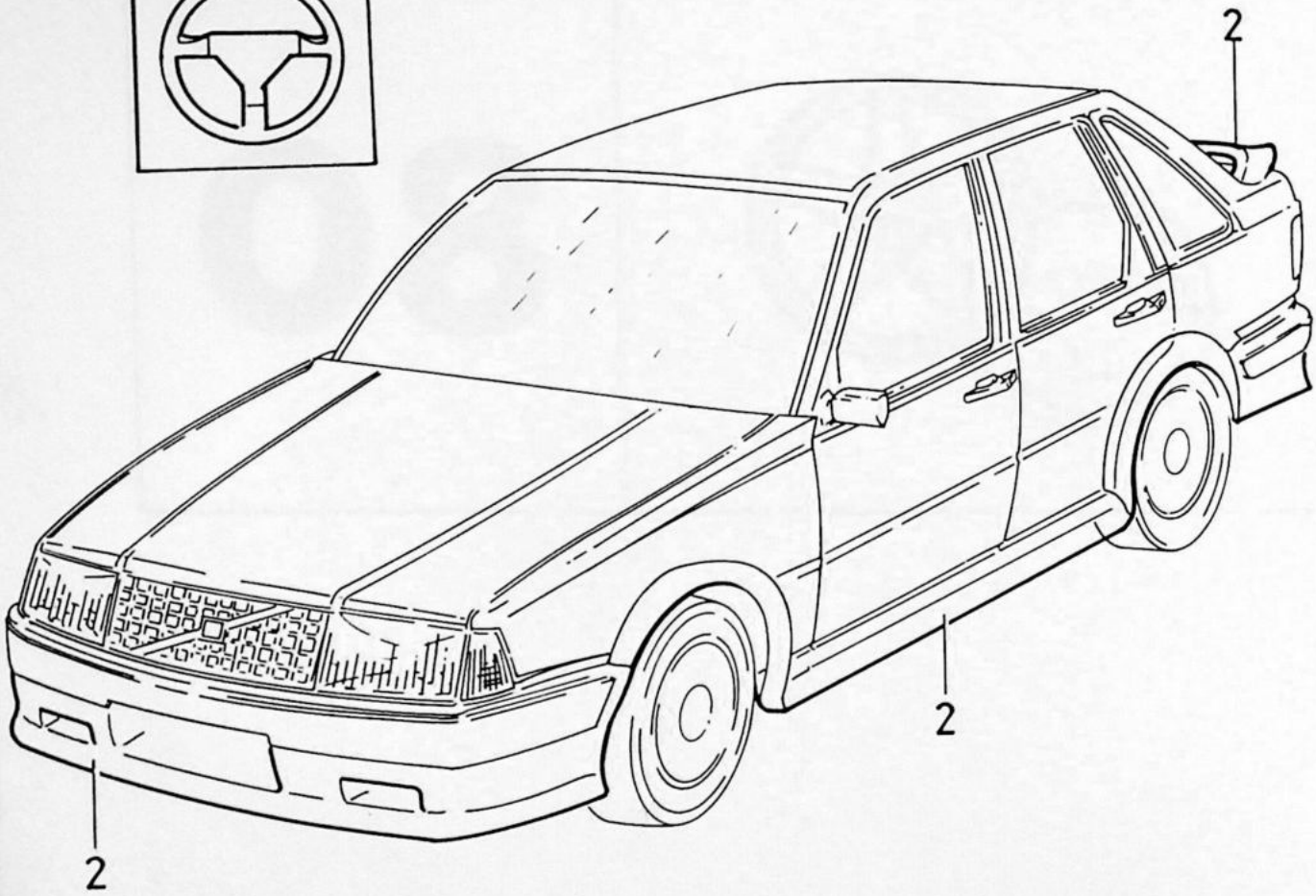
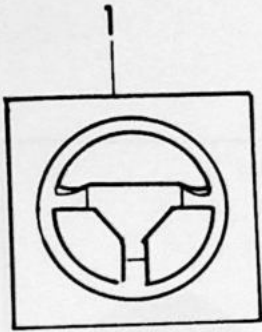
ES

P
P

S
R

4
4
4
4
4
4
4
4
4
4
2

FRONT BODY AND INTERIOR



VOLVO PARTS
1080-10058

GRUPP INDEX
KAROSS OCH INREDNING

GROUP INDEX
BODY AND INTERIOR

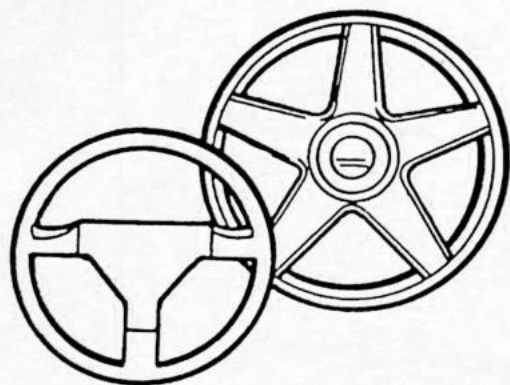
Grupp
Group
80

Sida
Page
145

Pos Fig	Benämning	Description	Anmärkning Notes
1	UNDERGRUPP 81 Inredning	SUB GROUP 81 Interior trim	SEE 81 • 147
2	UNDERGRUPP 82 Kaross	SUB GROUP 82 Body	SEE 82 • 155

3
3
7
4
4
4
4
4
4
4
4
4
2

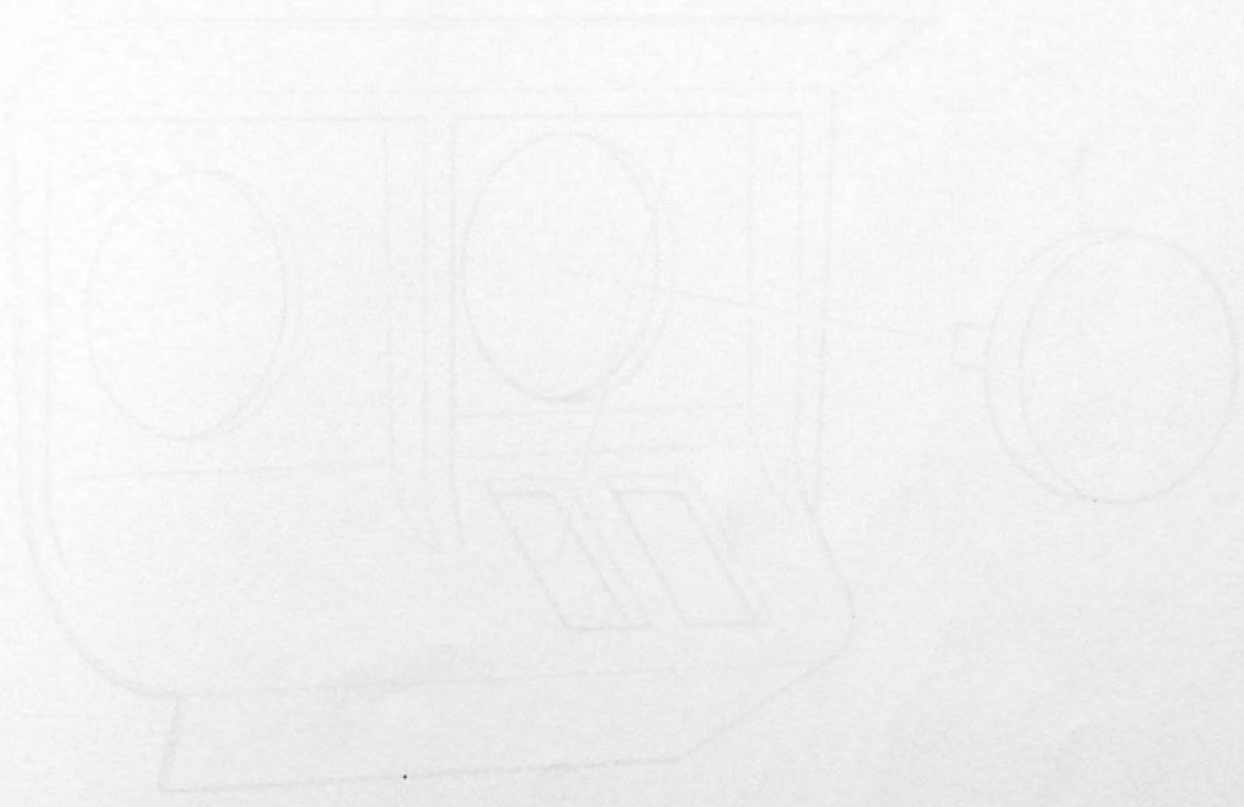
INREDNING /INTERIOR TRIM

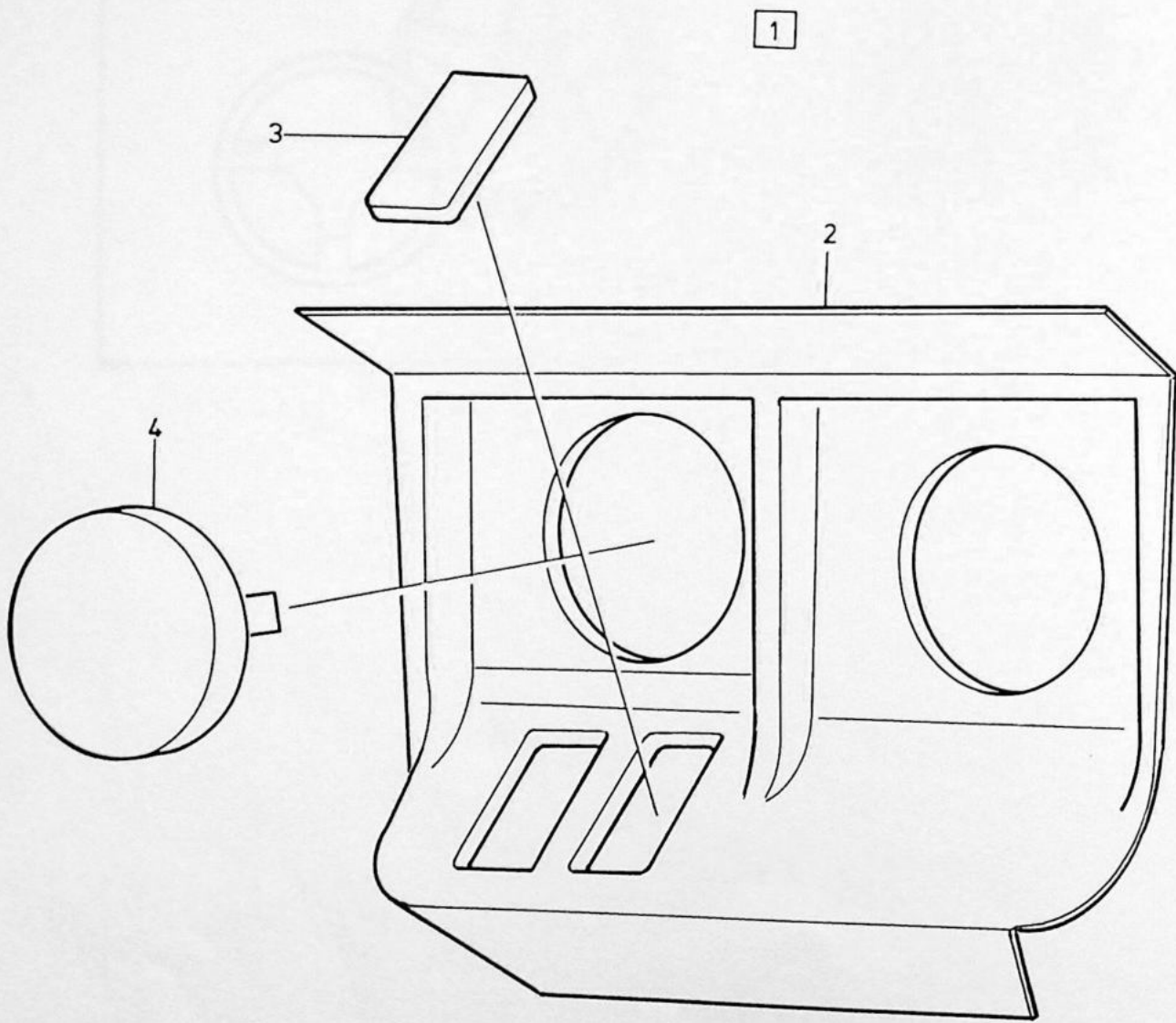


81

A			UNDERGRUPP		SUB GROUP		Grupp
B			INREDNING		INTERIOR TRIM		Group
C							81
D							Sida
E							Page
							147

Pos Fig	Artikel nr. Part No.	Antal / Quantity					P S	Benämning	Description	Anmärkning Notes	S R
		A	B	C	D	E					
		-	-	-	-	-		Panelsatser	Panel kits	SEE 81 • 149	
		-	-	-	-	-		Instrumentering	Instrumentation	SEE 81 • 151	
		-	-	-	-	-		GT-ratt	GT-steering wheel	SEE 81 • 153	





VOLVO PARTS
1081 10065

A		PANELSATSER	PANEL KITS	Grupp
B				Group
C				81
D				Sida
E				Page
				149

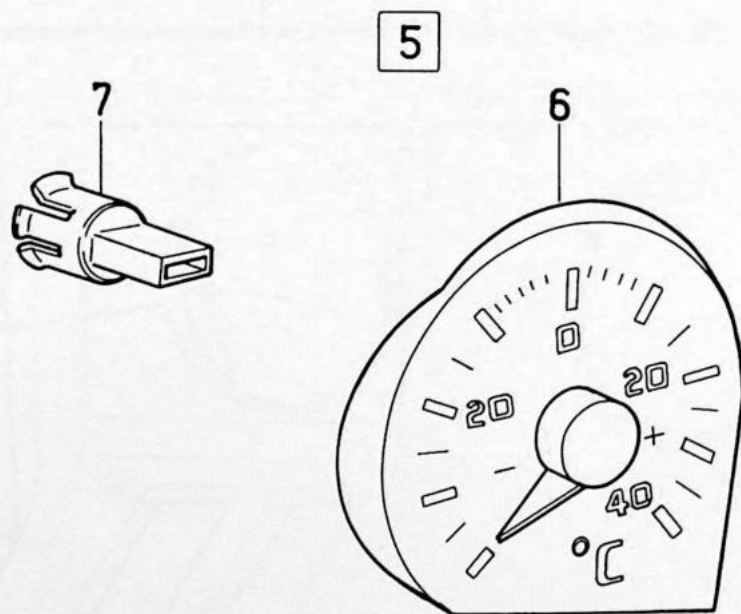
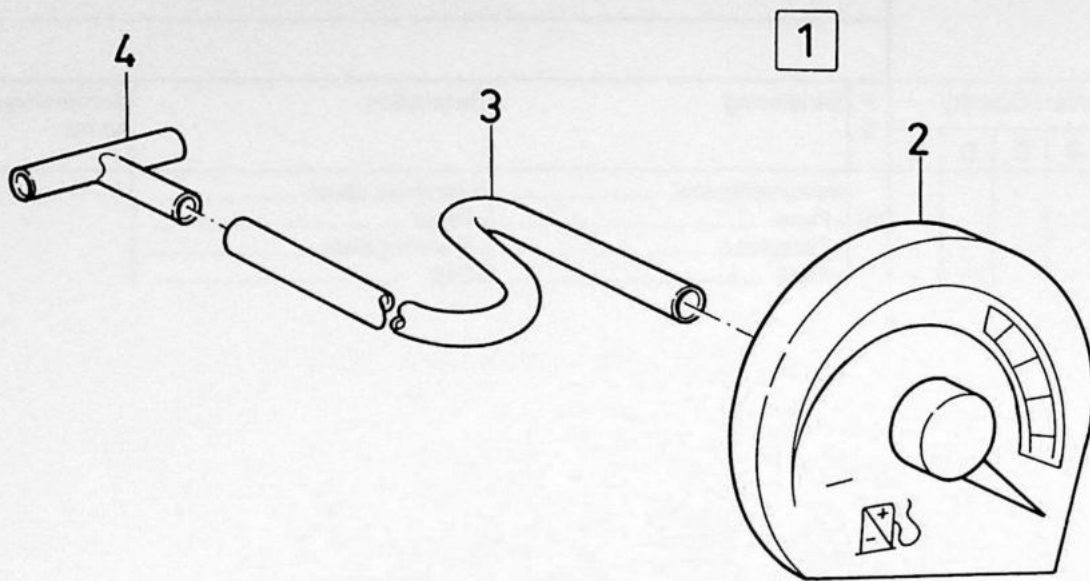
pp
up
2
a
je
3

Pos Fig	Artikel nr. Part No.	Antal / Quantity					P S	Benämning	Description	Anmärkning Notes	S R
		A	B	C	D	E					
1	3340010-2	1	-	-	-	-	NS	Instrumentpanel	Instrument panel		
2		-	-	-	-	-		• Panel	• Panel		
3	1210690-2	1	-	-	-	-		• Täckplatta	• Covering plate		
4	1308472-8	1	-	-	-	-		• Kåpa	• Cap		

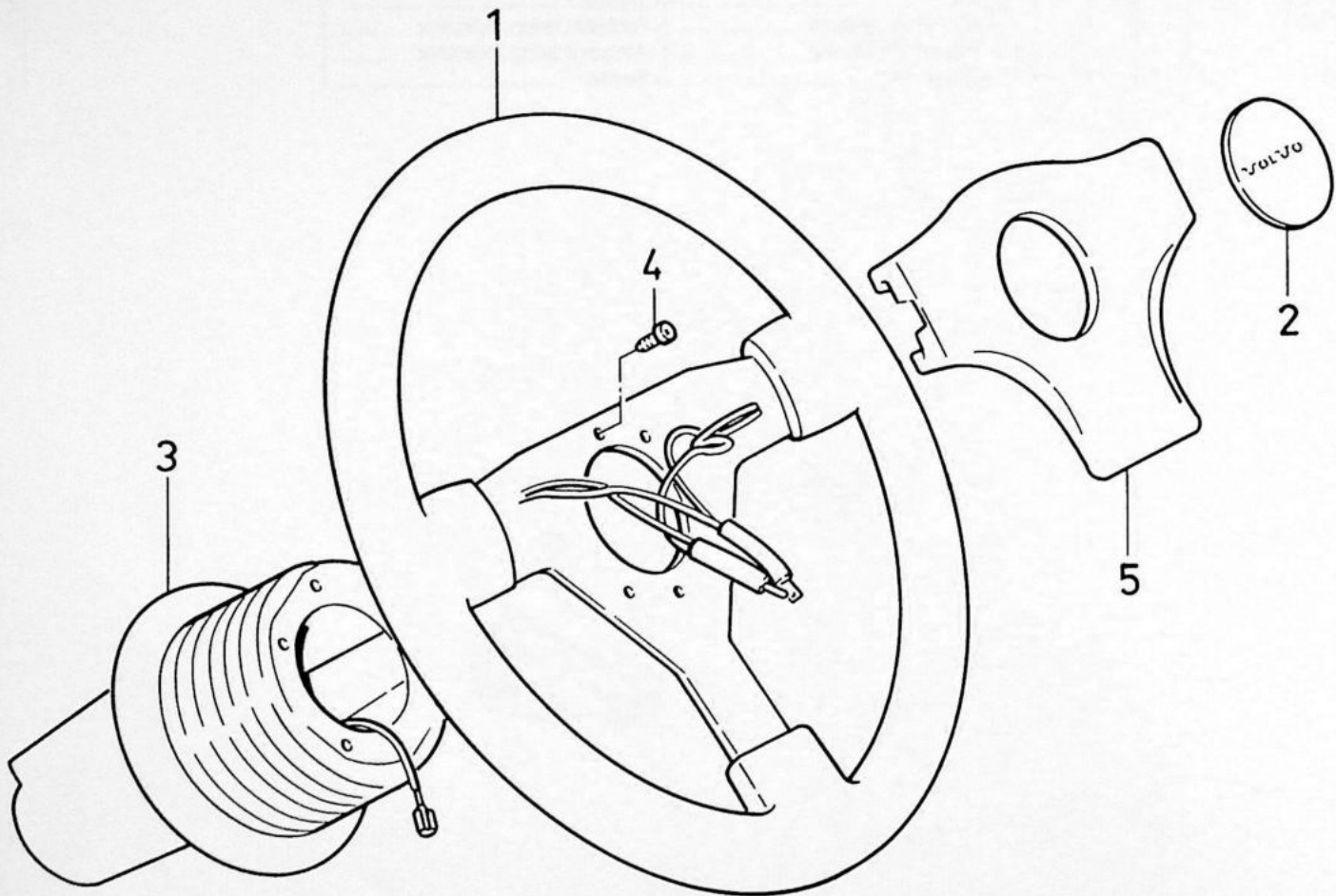
S
R
4
4
4
4
4
4
4
4
4
4
2



VOLVO PARTS
330001 - 130001



VOLVO PARTS
1081 - 10066



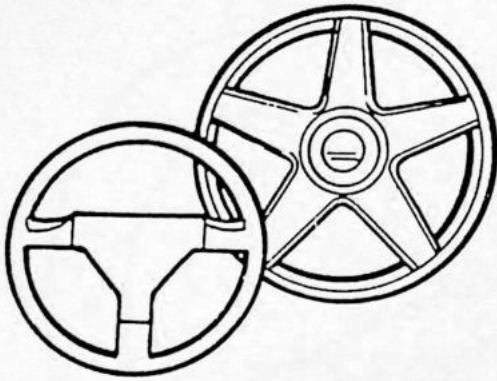
VOLVO PARTS
1081 - 10068

A		GT-RATT	GT-STEERING WHEEL	Grupp Group
B				81
C				Sida Page
D				153
E				300

Pos Fig	Artikel nr. Part No.	Antal / Quantity					P S	Benämning	Description	Anmärkning Notes	S R
		A	B	C	D	E					
1	3340034-2	1	-	-	-	-		Ratt	Steering wheel		2
2	3340261-1	1	-	-	-	-		• Signalknapp	• Horn button		
3	3212517-1	1	-	-	-	-		• Nav	• Hub		
4	-	-	-	-	-	-	NS	• Skruv	• Screw		
5	-	-	-	-	-	-	NS	• Dyna	• Cushion		

S
R
4
4
4
4
4
4
4
4
4
2

KAROSS /BODY

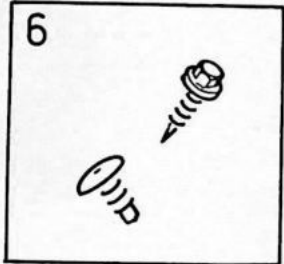
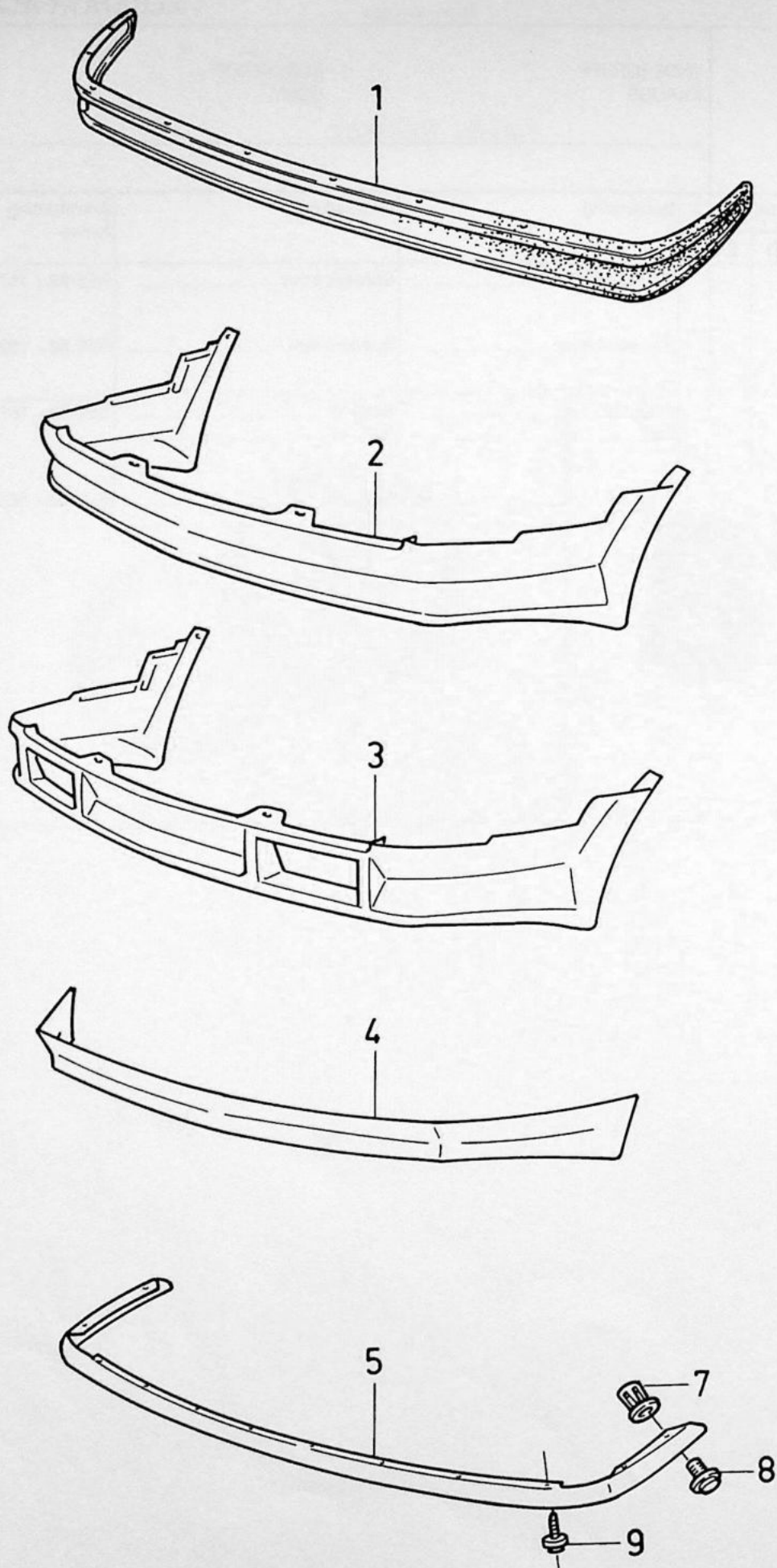


82

VOLVO PARTS
1082 10059

A		UNDERGRUPP KAROSS	SUB GROUP BODY	Grupp Group
B				82
C				Sida Page
D				155
E				

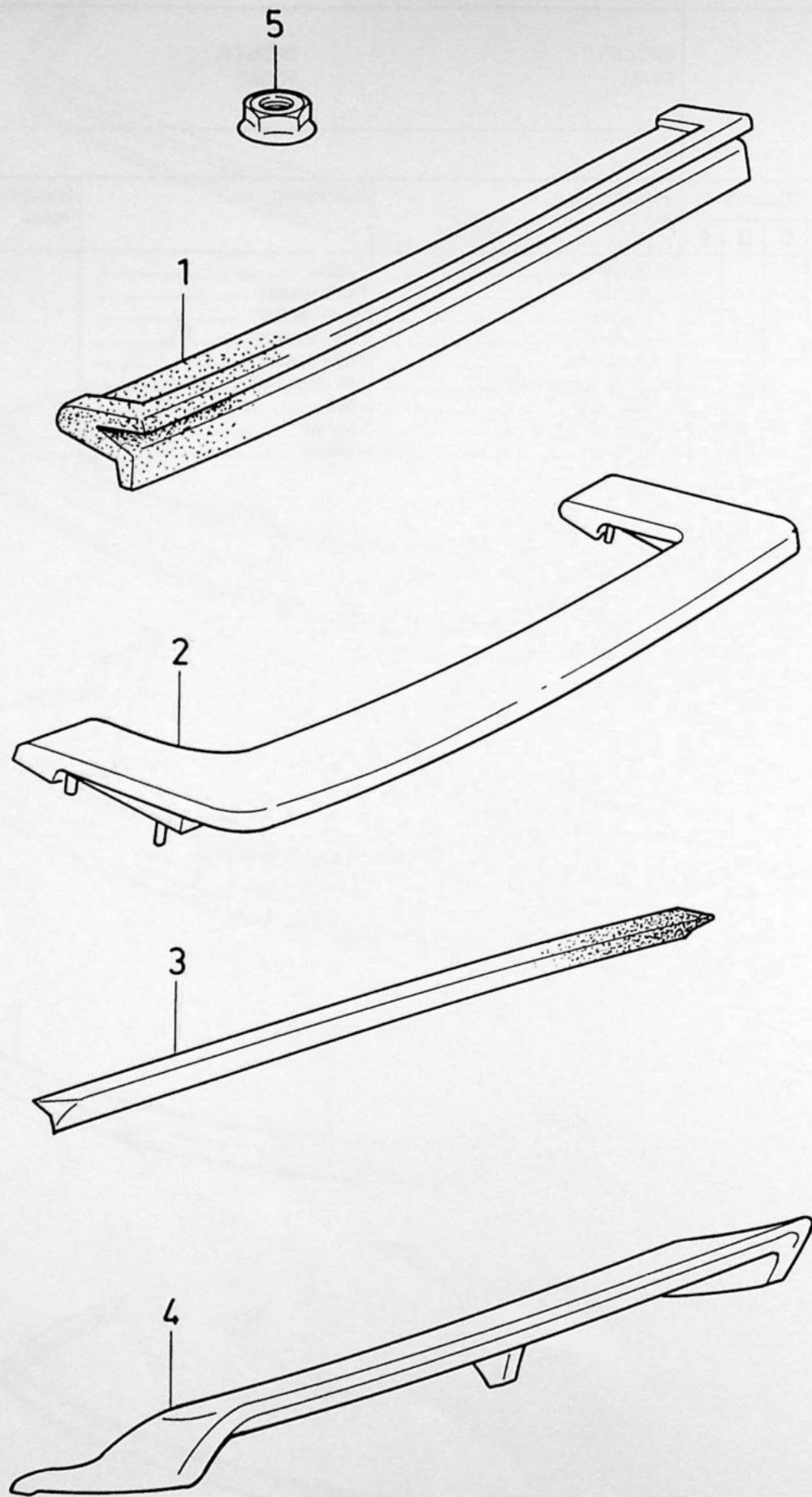
Pos Fig	Artikel nr. Part No.	Antal / Quantity					P S	Benämning	Description	Anmärkning Notes	S R
		A	B	C	D	E					
		-	-	-	-	-		Spoilers fram	Spoilers front	SEE 82 • 157	
		-	-	-	-	-		Spoilers bakre	Spoilers rear	SEE 82 • 159	
		-	-	-	-	-		Body kit	Body kit	SEE 82 • 161	
		-	-	-	-	-		300	300		
		-	-	-	-	-		Body kit	Body kit	SEE 82 • 163	
		-	-	-	-	-		440	440		



VOLVO PARTS
1082-10060

A	300, '76-'81	SPOILER FRAM	SPOILER FRONT	Grupp Group 82
B	300, '82-'85			
C	300, -'85			
D	300			
E	480			
				Sida Page 157

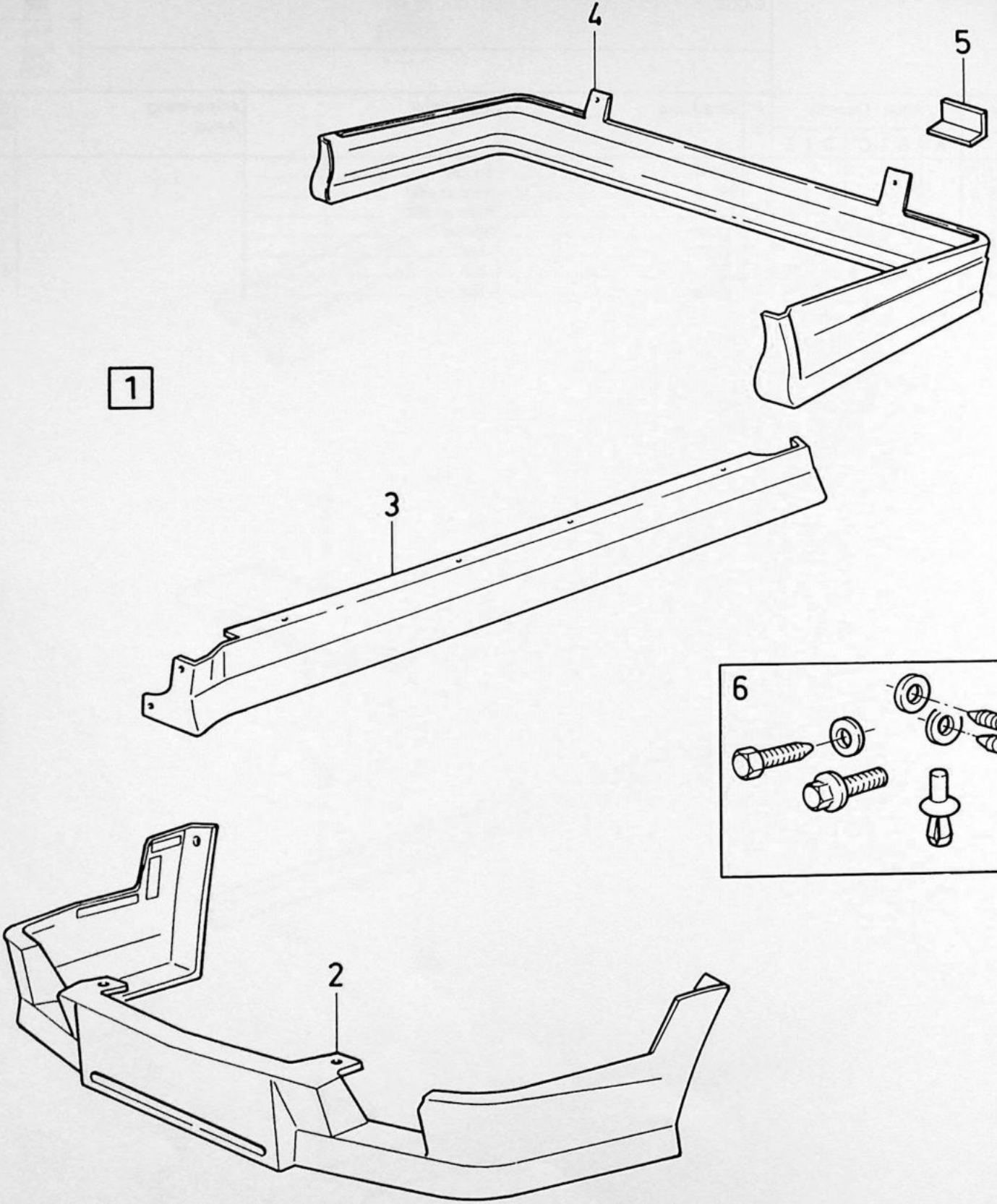
Pos Fig	Artikel nr. Part No.	Antal / Quantity					P S	Benämning	Description	Anmärkning Notes	S R
		A	B	C	D	E					
★ ★ ★	1	284523-8	1	-	-	-	-	Spoiler	Spoiler		
	2	3340205-8	-	1	-	-	-	Spoiler	Front spoiler		2
	3	3340152-2	-	-	1	-	-	Spoiler	Front spoiler		2
	4	3340230-6	-	-	-	1	-	Spoiler	Front spoiler		2
	5	3436511-4	-	-	-	-	1	Spoiler	Front spoiler		
	6		-	-	-	-	-	NS • Monteringssats	• Mounting kit		
	7	3273639-9	-	-	-	-	2	• Mutter	• Nut		2
	8	3121591-6	-	-	-	-	2	• Skruv	• Screw		2
	9	3120941-4	-	-	-	-	4	• Skruv	• Screw		2



VOLVO PARTS
1082-10061

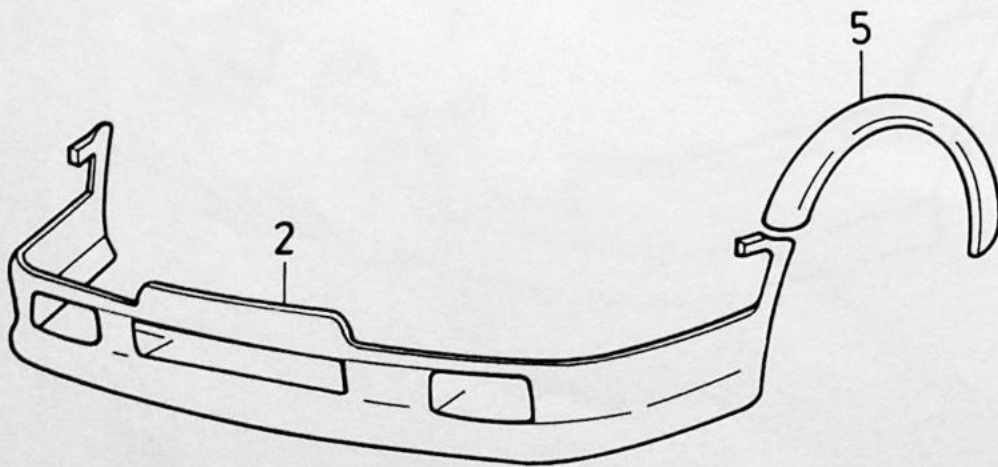
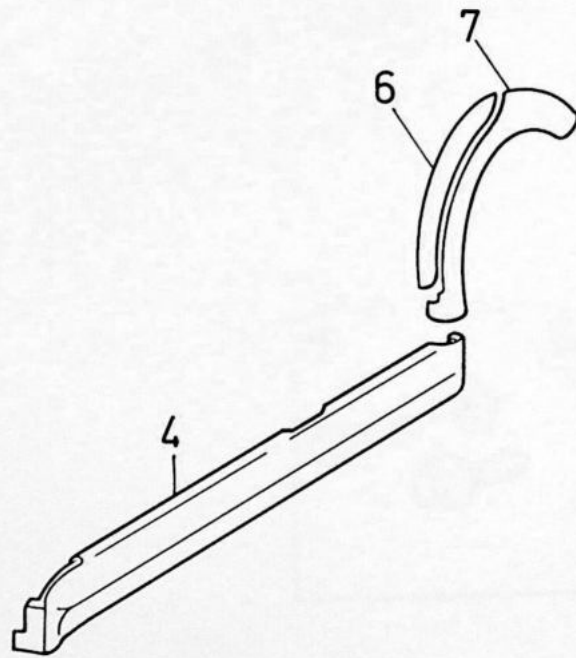
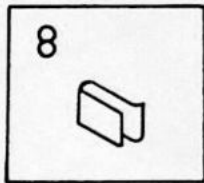
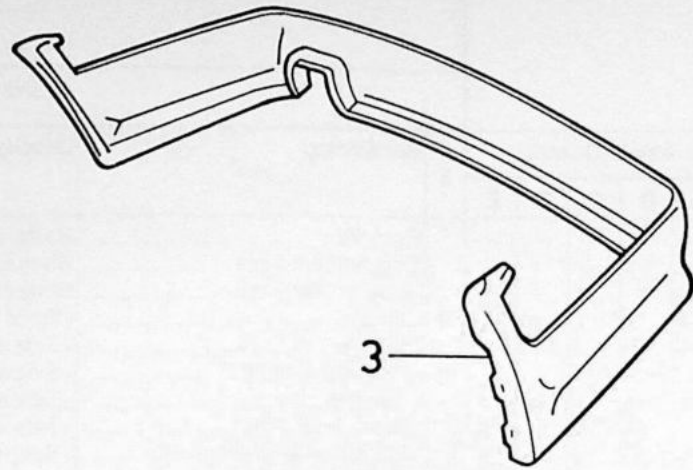
A	300, 3/5DRS, -'85	SPOILER BAKRE	SPOILER REAR	Grupp Group	
B	300, 3/5DRS, '85-			82	
C	300, 4DRS				Sida Page
D	440				159
E					

Pos Fig	Artikel nr. Part No.	Antal / Quantity					P S	Benämning	Description	Anmärkning Notes	S R
		A	B	C	D	E					
1	284707-7	1	-	-	-	-		Spoiler	Spoiler		
2	3340229-8	-	1	-	-	-		Spoiler	Rear spoiler		
3	3340219-9	-	-	1	-	-		Spoiler	Rear spoiler		2
★ 4	3340255-3	-	-	-	1	-		Spoiler	Spoiler		
5	949278-6	4	-	-	-	-		• Mutter	• Nut		
	3120599-0	-	4	4	-	-		• Mutter	• Nut		2
	963105-2	-	-	-	5	-		• Mutter	• Nut		



VOLVO PARTS
1082-10062

1



VOLVO PARTS
1082-10063

A		BODY KIT	BODY-KIT	Grupp
B				Group
C				82
D				Sida
E				Page
440				163

Pos Fig	Artikel nr. Part No.	Antal / Quantity					P S	Benämning	Description	Anmärkning Notes	S R
		A	B	C	D	E					
★ 1	3450484-5	1	-	-	-	-		Bodykit	Bodykit		4
★ 2	3451241-8	1	-	-	-	-		• Spoiler	• Spoiler		4
★ 3	3451243-4	1	-	-	-	-		• Sidokjol bakre	• Rear skirt		4
★ 4	3451244-2	1	-	-	-	-		• Sidokjol, v	• Side skirt, l.h.		4
★ 5	3451245-9	1	-	-	-	-		• Sidokjol, h	• Side skirt, r.h.		4
★ 6	3451246-7	1	-	-	-	-		• Skärmutbredare	• Wheel arch		4
★ 7	3451247-5	1	-	-	-	-		• Skärmutbredare	• Wheel arch		4
★ 8	3451250-9	1	-	-	-	-		• Skärmutbredare	• Wheel arch		4
★ 9	3451251-7	1	-	-	-	-		• Skärmutbredare	• Wheel arch		4
★ 10	3451248-3	1	-	-	-	-		• Skärmutbredare	• Wheel arch		4
★ 11	3451249-1	1	-	-	-	-		• Skärmutbredare	• Wheel arch		4
★ 12	3344212-0	1	-	-	-	-		• Klamma	• Flange clamps		2