

PRODUKT	HOOFDGROEP	GROEP
P	5	52
BETR.		NO.
Hoofdremcilinder		18
340/360		DATUM
		Jan. 87

Service Bulletin

Pagina 1 van 2

Dit Service Bulletin is een wijziging op onderstaande Servicehandboeken:

- Reparatie en onderhoud, Hoofdgroep 5, Remmen 340, 1976-19..
- Reparatie en onderhoud, Hoofdgroep 0(03), Specificaties 340/360, 1976-1986

XX

Nieuwe hoofdremcilinder

Als een oude hoofdremcilinder gereviseerd moet worden, kan deze beter vervangen worden door de nieuwe hoofdremcilinder.

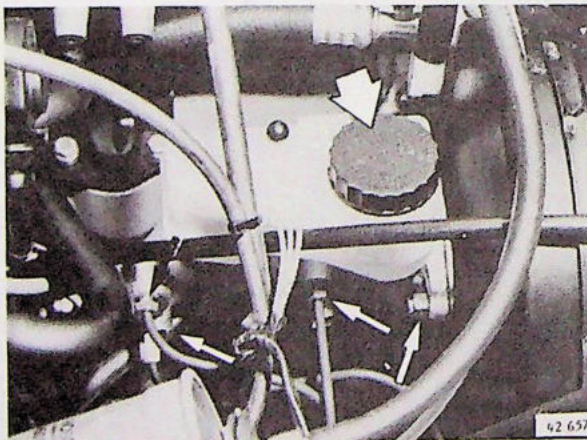
De nieuwe hoofdremcilinder heeft gewijzigde zuigers, afdichtrubbers en borgring.

De borgring kan niet verwijderd worden; hierdoor is de nieuwe hoofdremcilinder niet te reviseren.

Onderdeelnummers van nieuwe hoofdremcilinder:

- 3 342 915-0 LHD
- 3 342 908-5 RHD, exclusief D16
- 3 212 220-2 RHD, D16

Hoofdremcilinder vernieuwen



Hoofdremcilinder uitbouwen

A1

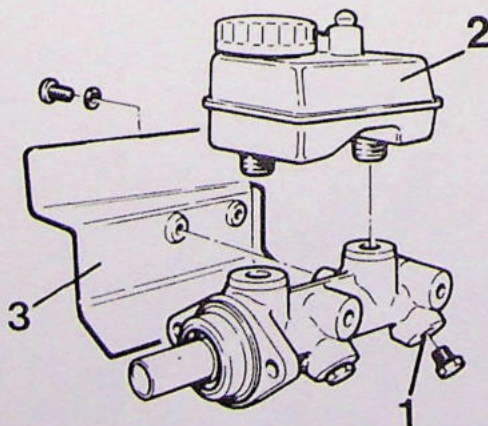
Trap het rempedaal enkele malen in om aanwezige onderdruk uit de rembekrachtiger te verwijderen.

Verwijder het luchtfilter (alleen bij B14 en B172 RHD).

Neem de elektrische aansluiting(en) los.

Neem de remleidingen los en vang de remvloeistof op.

Verwijder de beide bevestigingsmoeren en neem de hoofdremcilinder uit.



Hoofdremcilinder vernieuwen en onderdelen overzetten

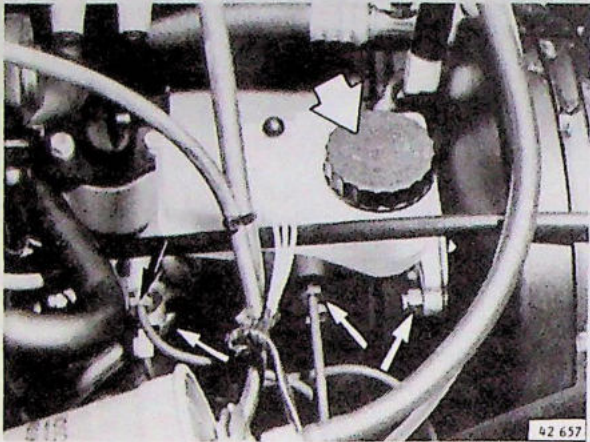
A2

Neem het reservoir van de hoofdremcilinder af. Reinig het reservoir alleen met remvloeistof (DOT 4) en controleer het reservoir.

Plug aansluiting (1) af indien er maar twee remleidingen aanwezig zijn (plug onderdeelnummer 3 293 154-5).

Plaats de hoge-drukschakelaar (AT), indien aanwezig.

Druk het reservoir (2) in de hoofdremcilinder. Breng het **nieuwe** hitteschild (3) (onderdeelnummer 3 211 764-0) aan (alleen bij RHD Overseas).



Hoofdremcilinder inbouwen

Sluit de remleidingen handvast aan op de hoofdremcilinder.

Plaats de hoofdremcilinder op de rembekrachtiger en zet de twee moeren vast. Aanhaalmoment 24 Nm (2,4 kgm).

Zet nu de remleidingen vast. Aanhaalmoment 14 Nm (1,4 kgm).

Sluit de elektrische aansluiting(en) aan.

Vul het remvloeistofreservoir met remvloeistof.

Ontlucht en controleer het remsysteem.

Breng het luchtfilter aan (alleen bij B14 en B172 RHD).