

Servicehandboek

Reparatie en onderhoud

Hoofdgroep 6(60,64)

Stuurbekrachtiging

360

1988 - 19..

Mei 1988

VOLVO

Volvo auto's worden verkocht in uitvoeringen die voor bepaalde landen zijn aangepast. Dit aanpassen berust o.a. op wettelijke voorschriften, belastinggrenzen en wensen van de betreffende afzetmarkt.

In dit servicehandboek kunnen daarom afbeeldingen en teksten voorkomen die geen betrekking hebben op de volvo-auto's in Uw land.

Inhoud

Alfabetische Register Blz 39

	Blz	Uitv.
Technische gegevens	2	—
Speciaal gereedschap	4	—
Groep 60 Wieluitlijning		
Uitlijning van voorwielen controleren en toespoor corrigeren	6	A1-A5
Groep 64 Stuurinrichting	8	—
Stuurhuis		
— Uitbouw	9	B1-B8
— Revisie (met bekrachtiging)	11	C1-C38
— Inbouw	21	D1-D9
Stuurbekrachtigingspomp		
— Uitbouw	23	E1-E4
— Revisie	24	F1-F24
— Inbouw	30	G1-G6
— Reservoir voor hydraulische olie van de stuurinrichting vernieuwen	31	H1-H4
Spoorstangkogel en/of stofhoes en/of spoorstang vernieuwen	32	I1-I9
— Opsporing van storingen aan het hydraulisch systeem	35	J1-J12
— Opsporing van lekkages aan de stuurbekrachtigingspomp	38	K1-K7

Bestelnummer TP 35700/1

Wijzigingsrechten voorbehouden

Inleiding

Specificaties

Algemeen

In het Service-Handboek komen een twee types aanhaalmoment voor:

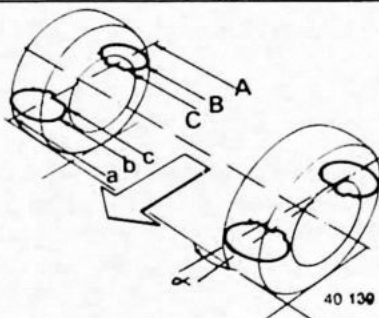
- "Haal aan met 40 Nm (4 kgm)" wordt vermeld voor onderdelen die met een momentsleutel **moeten** worden aangehaald.
- "Aanhaalmoment 40 Nm (4 kgm)" is een richtwaarde; het onderdeel behoeft niet met een momentsleutel te worden aangehaald.

Wieluitlijning bij onbelast voertuig met stuurbekrachtiging

	Controlewaarden	Reparatiewaarden
Dwarshelling van fuseepen (K.P.I.)	9° 35' ± 1°	9° 35' ± 30'
Fuseelangshelling (Castor)	7° 30' ± 1°	7° 30' ± 30'
Wielvlucht (Camber)	-30' ± 1°	-30' ± 30'

Toespoor

	Hoek	A-a	B-b	C-c
Voor	30' ± 8'	5 ± 1,2 mm	4 ± 1 mm	3,1 ± 0,8 mm
Achter	0° ± 20'		0 ± 3 mm	



Fuseekogels

Max. Verplaatsing	mm	3
Radiale speling	mm	0,5

Stuurinrichting (met bekrachtiging)

Constructie		Heugel en rondsel
Totaal aantal stuurwielomwentelingen		3,1
Axiale speling van drukstuk	mm	0,05-0,13
Draaimoment rondselas	Nm/kgm	0,7-1,5/ 0,07-0,15

Stuurbekrachtigingspomp

Fabrikant		Saginaw TC.
Normwaarde (hogedruk-test)	kPa (kg/cm ²)	8000 (80)

Smering van het stuurhuis

Voor service dient Volvo-vet (O/N 1161001) gebruikt te worden.

Hoeveelheid	cc	50
Hydraul. olie		ATF Type A/A
Inhoud reservoir	liter	0,7

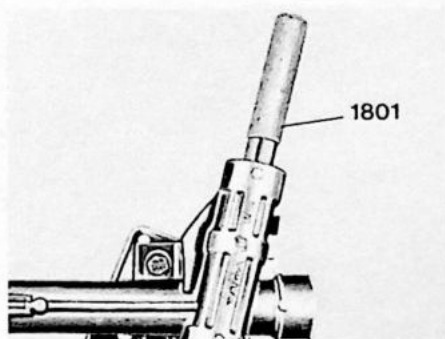
Aanhaalmomenten

	Nm	kgm
Borgmoer van fuseekogel	55	5,5
Houder van stuurbekrachtigingspomp	21	2,1
Hogedrukleiding op stuurbekrachtigingspomp	26	2,6
Borgmoer van rondselas	40	4,0
Sluitmoer van drukstuk	5,3	0,53
Spoorstang aan de tandheugel	85	8,5
Aansluitnippels voor drukleidingen aan stuurhuis	35	3,5
Aansluitnippels voor slangen aan stuurhuis	35	3,5
Bevestigingsbouten- en moeren van stuurinrichting	21	2,1
Zelfborgende moer van spoorstangeind	55	5,5
Borgmoer van spoorstangeind	75	7,5
Regelklep in pomphuis	75	7,5

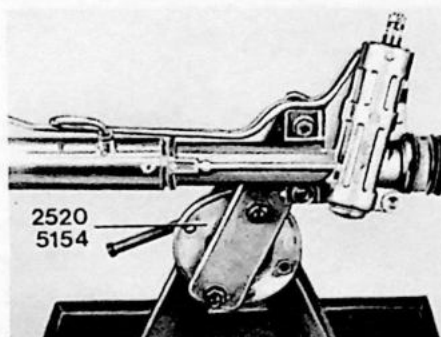
Speciaal gereedschap

Speciaal gereedschap

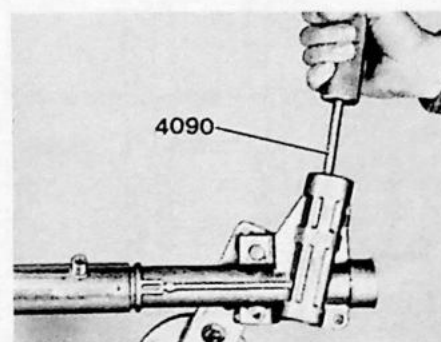
- 999 Omschrijving
1801 Handgreep voor 5226
2520 Universele steun voor stuurhuis
4090 Trekker voor naaldlager uit het stuurhuis
5043 Persgereedschap voor spoorstangkogel
5046 Montageplaat voor stuurhuis
5051 Hulpstuk voor trekker 4090
5055 Testmanometer voor hydraulische stuurinrichting
5065 Stempel voor montage van kogellager in het stuurhuis
5096 Opvulbus voor montage van poelie van stuurbekrachtigingspomp
5098 Gradenboog voor het afstellen van de drukstukspeling
5154 Universele steun voor stuurhuis
5175 Koppeling voor aansluiting aan stuurbekrachtigingspomp
5179 Dop voor stuurhuis
5226 Stempel voor montage van glijlager
5259 Persgereedschap voor poelie stuurbekrachtigingspomp
5296 Zeskantbus voor demontage en montage van sluitmoer
5319 Koppeling voor hogedrukleiding
5901 Stempel voor montage van keerring van rondselas
9177 Torsiemeter voor het meten van de voorspanning



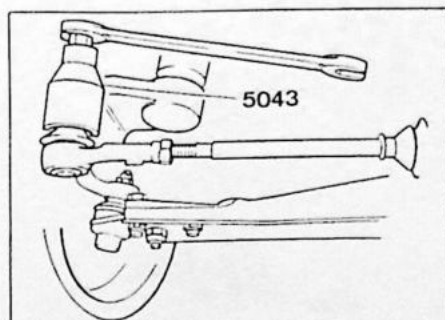
1801



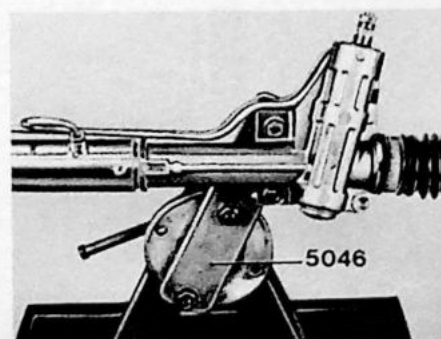
2520 - 5154



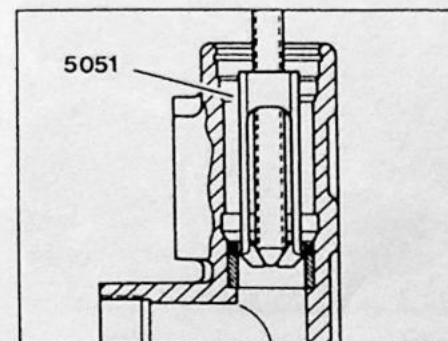
4090



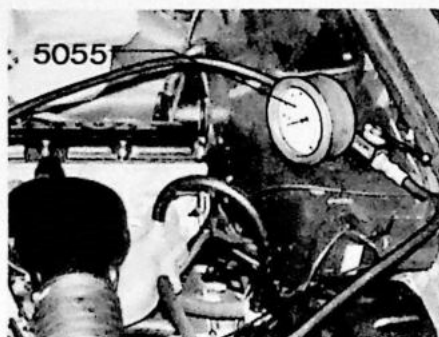
5043



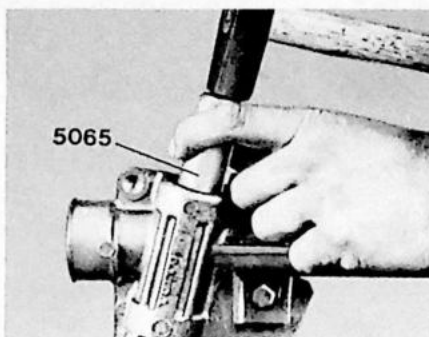
5046



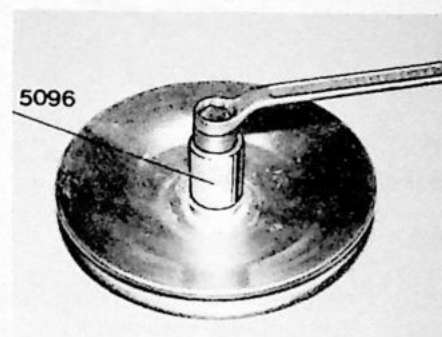
5051



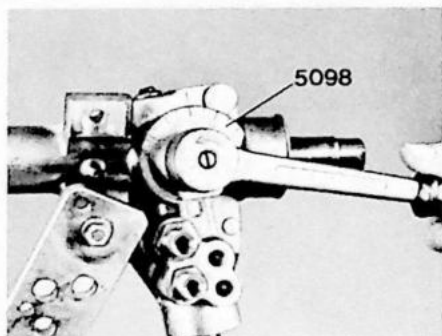
5055



5065



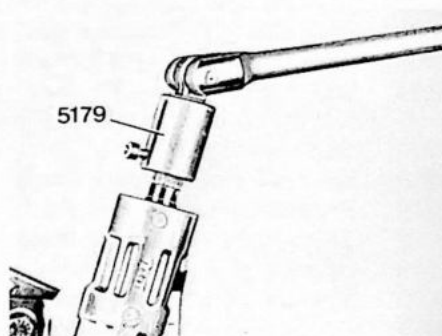
5096



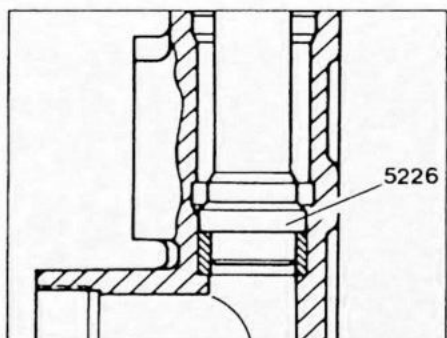
5098



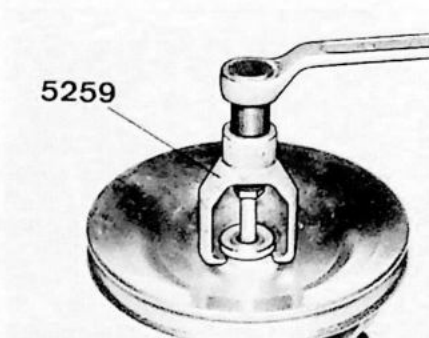
5175



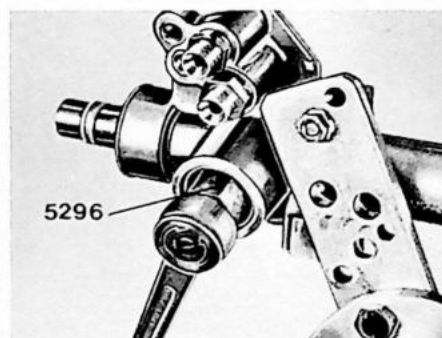
5179



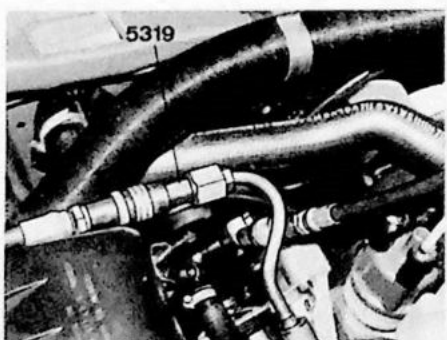
5226



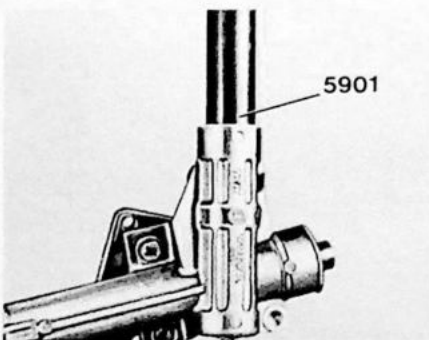
5259



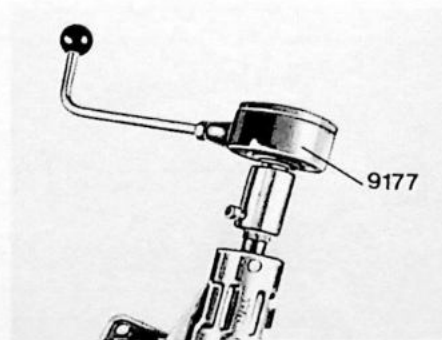
5296



5319



5901



9177

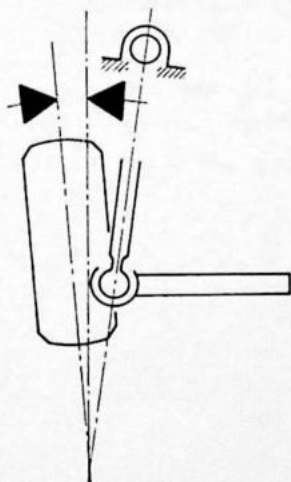
Groep 60 Wieluitlijning

A. Uitlijning van de voorwielen controleren en toespoor corrigeren

Bij gebruik van de meetapparatuur voor het opmeten van de as dienen de aanwijzingen van de fabrikant m.b.t. de bediening in acht genomen te worden.

Opmerkingen:

- Voor een juiste controle van de voorwieluitlijning mag de voorwielophanging geen speling vertonen.
- Eerst de bandenspanning van de beide voorwielen controleren en, indien nodig, corrigeren.
- Controle en/of afstellen van de voorwieluitlijning worden bij een onbelast voertuig uitgevoerd.
- Het voorste gedeelte van het voertuig eerst enkele malen diep laten doorveren. Gebeurt dit niet, dan bestaat het risico, dat de wielvlucht foutief wordt gemeten.

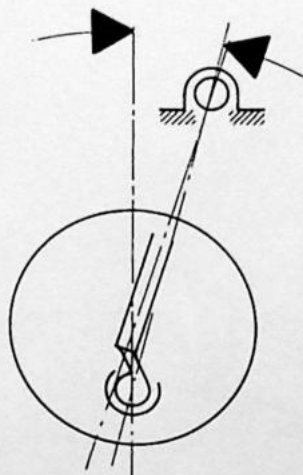


Wielvlucht aan beide voorwielen controleren A1

De juiste waarden bedragen

Controlewaarde	Reparatiewaarde
$-30' \pm 1^\circ$	$-30' \pm 30'$

40 031

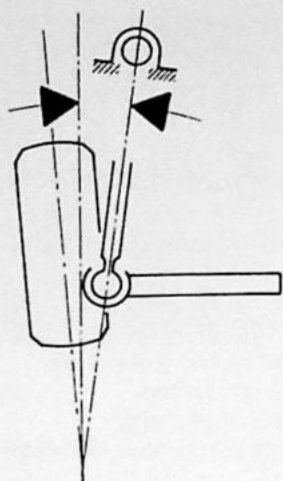


Fuseelangshelling (Castor) aan beide voorwielen controleren A2

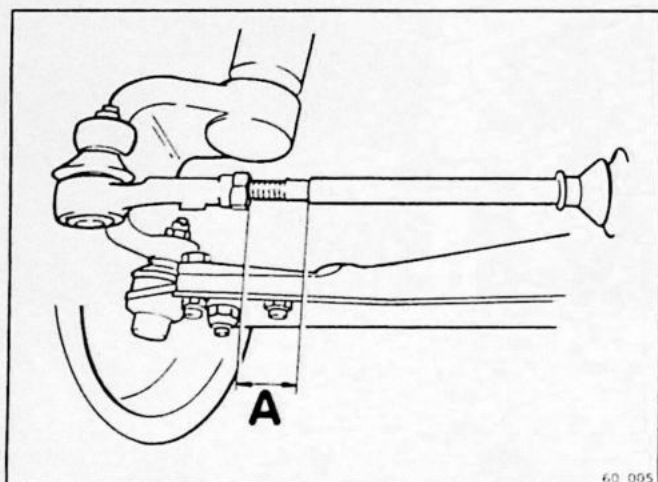
De voorgeschreven waarde bedraagt

Controlewaarde	Reparatiewaarde
$7^\circ 30' \pm 1^\circ$	$7^\circ 30' \pm 30'$

40 032



40 033



60 005

A3

K.P.I. aan beide voorwielen controleren

Voorgeschreven waarde:

Controlewaarde

$9^{\circ}35' \pm 1^{\circ}$

Reparatiewaarde

$9^{\circ}35' \pm 30'$

Toespoor controleren

Voorgeschreven waarde: 3-5 mm.

A4

Toespoor afstellen

Stuurwiel in rechttuit-positie brengen en met stuurslot vergrendelen.

Borgmoeren van de spoorstangen en kleine klemmen van de stofhoezen losmaken.

Toespoor afstellen door draaien van spoorstangen.

A5

Opmerking:

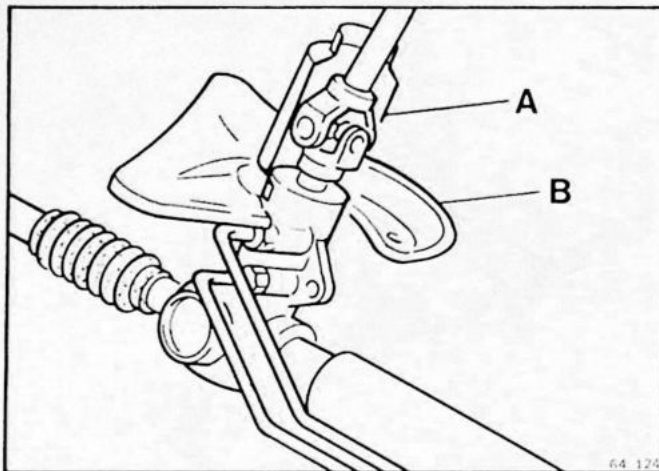
Na afstellen van het toespoor mag het verschil in lengte tussen de beide spoorstangen (Afm. A) niet meer dan 2 mm bedragen.

Borgmoeren vastdraaien en klemmen bevestigen. Aanhaalmoment van de borgmoeren:

75 Nm (7,5 kgm).

B. Stuurhuis uitbouwen

Speciaal gereedschap 5043

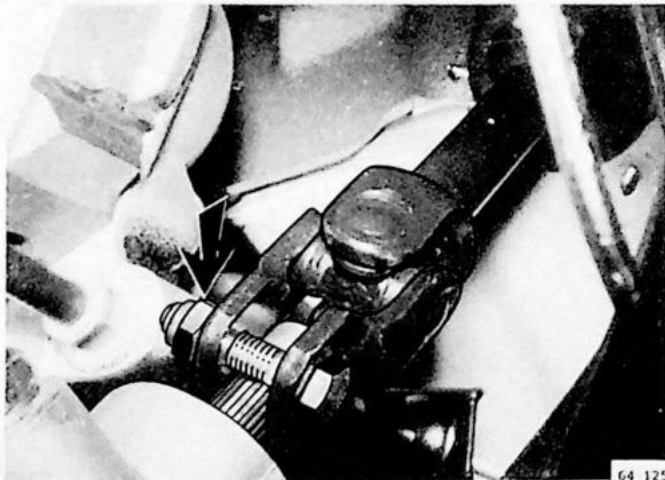


**Stuurwiel in rechthoek-positie brengen en stuur-
slot laten ingrijpen.** B1

Motorafschermplaat verwijderen B2

Hitteschild verwijderen B3

(alleen voertuigen met rechtse besturing)
Hitteschild (A) bij de kruiskoppeling van de rondsels en
hitteschild (B) boven de stofhoes verwijderen.

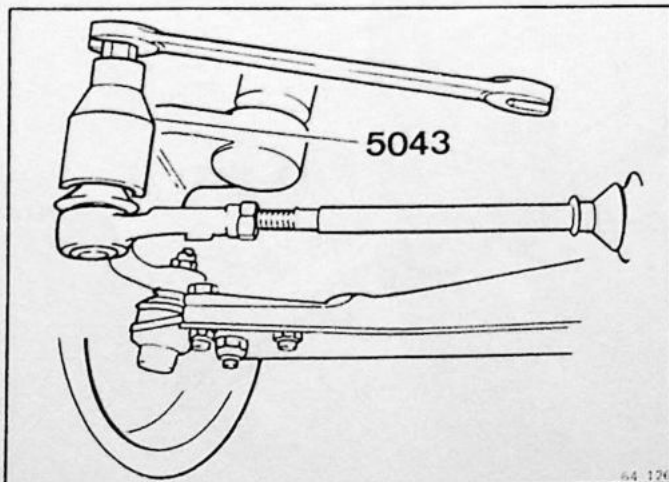


**Stand van pignonas t.o.v. kruiskoppeling marke-
ren** B4

Stand van pignonas in middenpositie t.o.v. stuurhuis met
kraspen markeren.

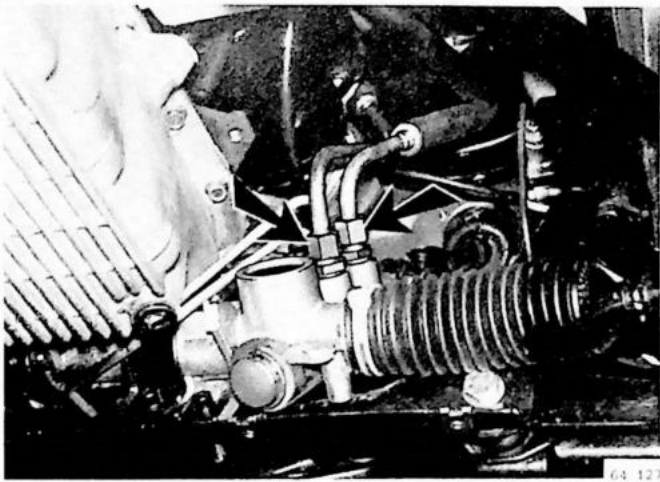
Kruiskoppeling demonteren van de pignonas B5

Zeskantbout en -moer van de kruiskoppeling verwijderen.



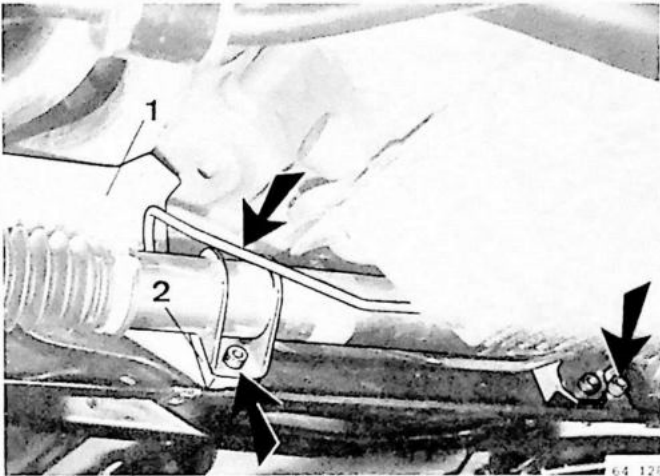
**Spoorstangkogels demonteren van de fuseedra-
gers** B6

Zelfborgende moeren aan beide zijden verwijderen van
de spoorstangkogels en deze losmaken met behulp van
persgereedschap 5043.



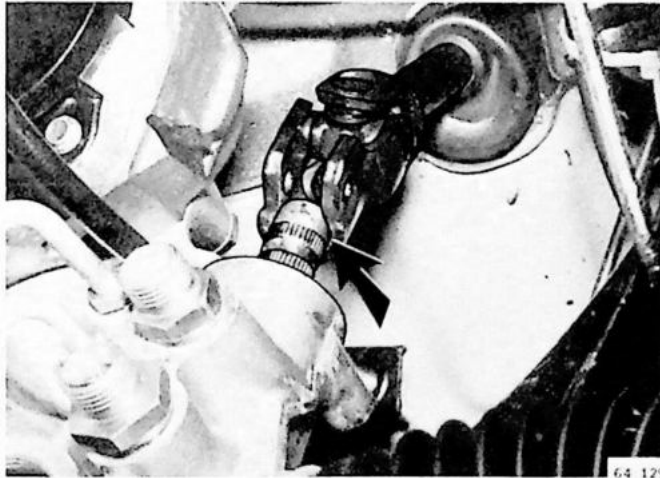
B7
Leidingen demonteren van bekrachtigd stuurhuis

Lekbak plaatsen en wegvloeiende hydraulische olie opvangen.
Aansluitingen aan stuurinrichting en hydraulische leidingen met beschermdoppen afsluiten.



B8
Stuurhuis uitbouwen

Zeskant-inbusbouten en zeskant-moeren verwijderen van achterste motorsteun.
Hitteschild (1) en opvulplaat (2) verwijderen.
Linker voorwiel (voorzijde) zo ver mogelijk naar buiten draaien.

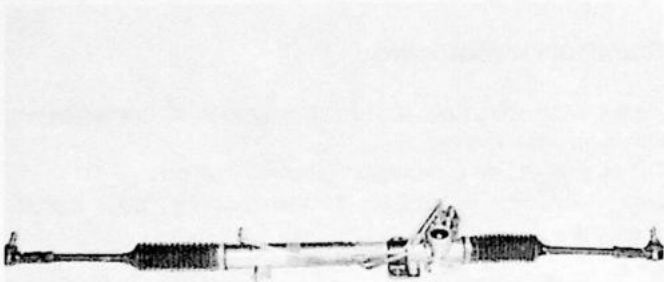


Rondselas uit de kruiskoppeling trekken en het stuurhuis gelijktijdig naar voren draaien.
Stuurhuis verder naar voren draaien en links naar beneden verwijderen.

C. Stuurhuis reviseren (met bekrachtiging)

Speciaal gereedschap 1801, 2520 (5154), 4090, 5046, 5051, 5065,
5098, 5179, 5226, 5296, 5901 en 9177

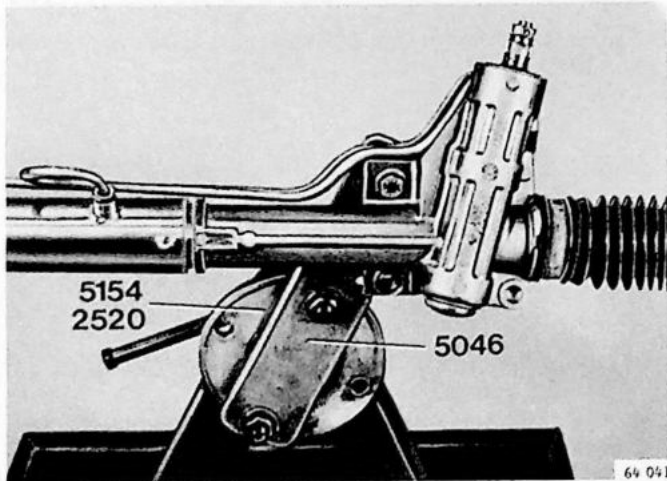
Opmerking: Indien de hydraulische olie is verontreinigd, moet het stuurhuis steeds geheel uit elkaar genomen en gereinigd worden.



64 130

Stuurhuis uitwendig reinigen

C1

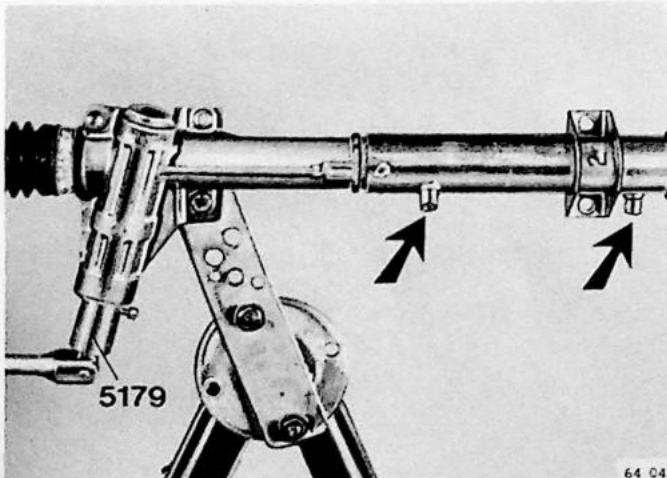


64 041

Stuurhuis op montageplaat 5046 bevestigen

C2

Hiervoor zeskant-bouten M8 gebruiken.
Montageplaat monteren op steun 5154 of 2520.

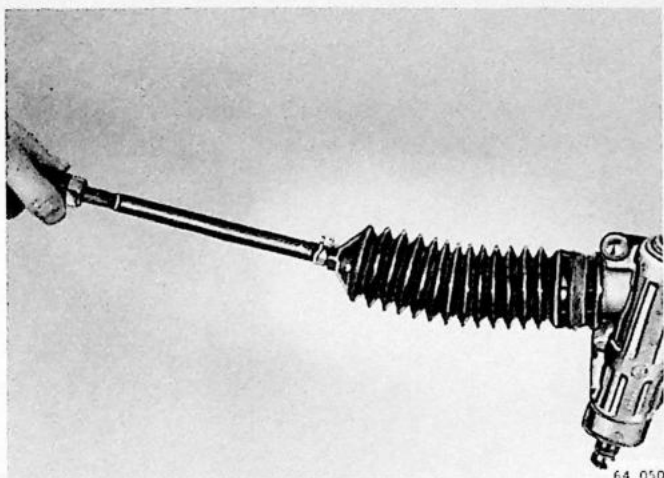


64 042

Olie uit het stuurhuis aftappen

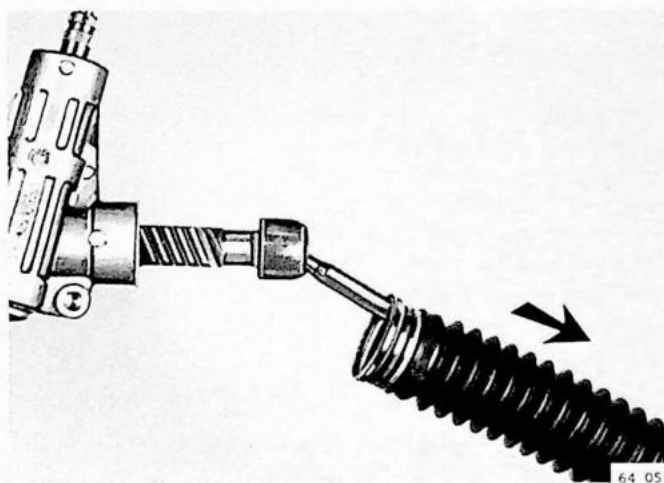
C3

Lekbak onder de leidingaansluitingen plaatsen.
Drukleidingen verwijderen.
Rondsels enkele malen heen- en weer draaien.
Speciaal gereedschap 5179 gebruiken.



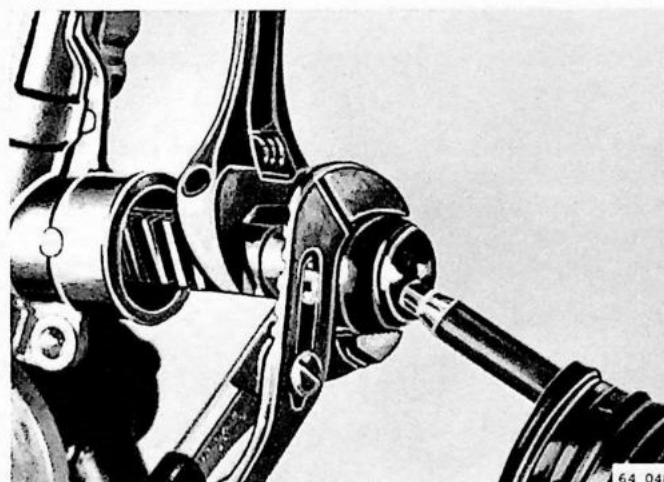
Buitenste en binnenste kogelgewrichten op slijtage controleren C4

Er mag geen merkbare speling aanwezig zijn.



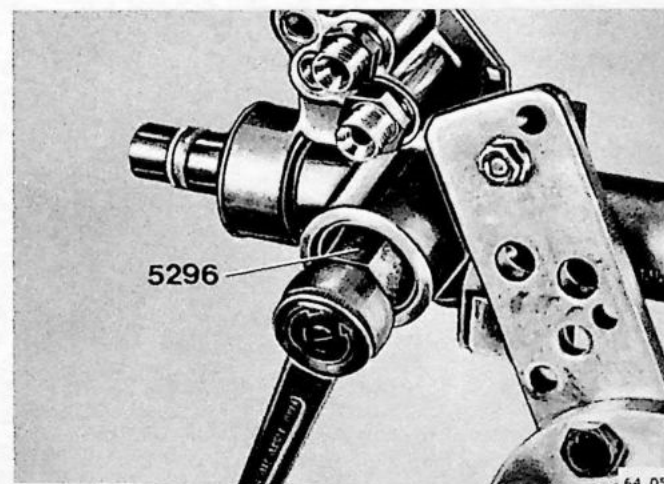
Stofhoezen verwijderen C5

Klemmen verwijderen en stofhoezen naar buiten opstropen.



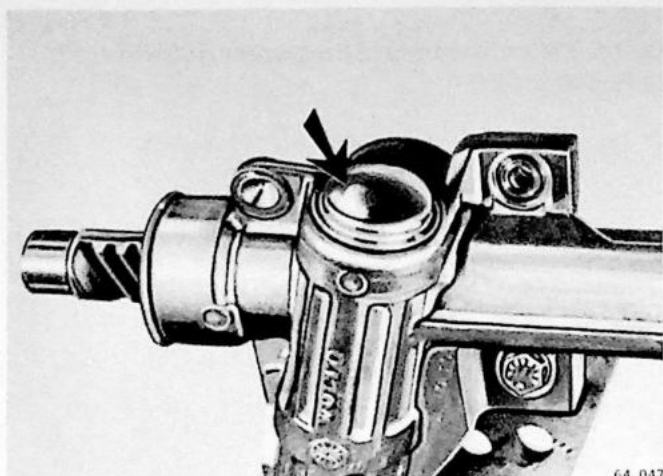
Spoorstangen demonteren van de tandheugel C6

Borging aan kraag van kogelgewricht uitdrijven.
Voor kogelgewricht, waterpomptang gebruiken.
Tandheugel met een brede verstelbare sleutel tegenhouden.
Spoorstang verwijderen.
Opmerking: Gebruik van de verstelbare sleutel is vereist, daar anders de heugeltanden beschadigd worden.



Drukstuk verwijderen C7

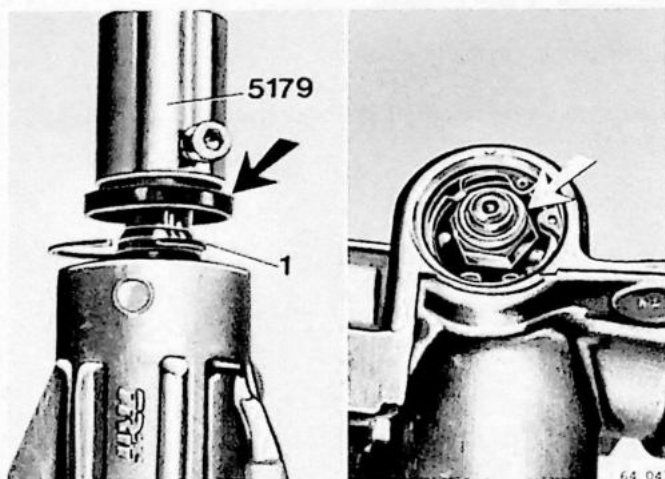
Sluitmoer met speciaal gereedschap 5296 afschroeven.
Veer en drukstuk verwijderen.



Afsluitdeksel van rondselas verwijderen

C8

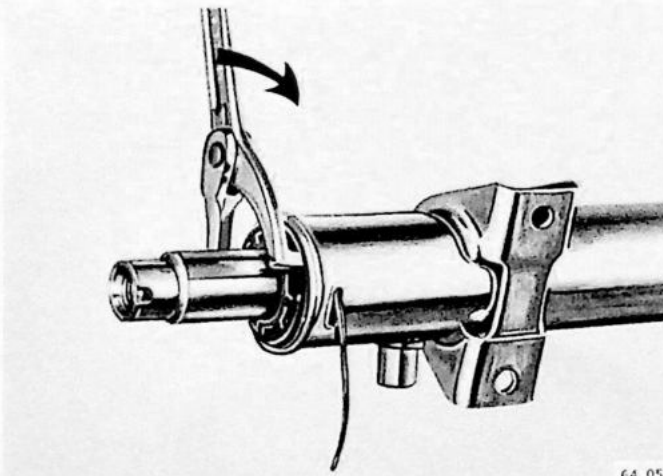
Afsluitdeksel met een schroevendraaier uit het stuurhuis verwijderen.



Rondselas uitbouwen

C9

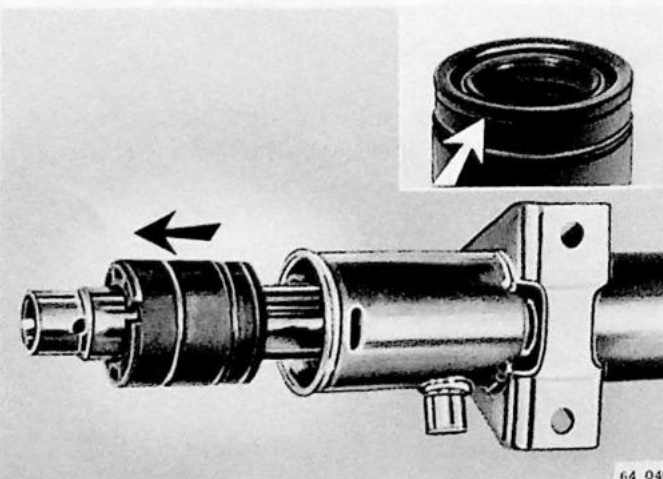
Rondselas met speciaal gereedschap 5179 tegenhouden en zeskant-moer afschroeven.
Pakkingring verwijderen.
Borgring (1) aan bovenste gedeelte verwijderen.
Rondselas met keerring naar boven uitdrijven.
Keerring en naaldlager verwijderen van de rondselas.
Verwijder speciaal gereedschap 5179.



Borgdraad verwijderen van de eindmof aan de rechter zijde.

C10

De eindmof met een haakse sleutel kloksgewijs draaien. Hierbij komt de borgdraad te voorschijn welke verwijderd dient te worden.
Opmerking: Eventueel dient een schroevendraaier te worden gebruikt om het eind van de borgdraad te verwijderen.



Eindmof en keerring verwijderen

C11

Eindmof met tandheugel uit de stuurhuisbuis drijven.
Kunststof hamer of zachtmetalen doorn gebruiken.
Eindmof met tandheugel verwijderen.
Eindmof verwijderen van de tandheugel.
Keerring uit de eindmof verwijderen.

C12

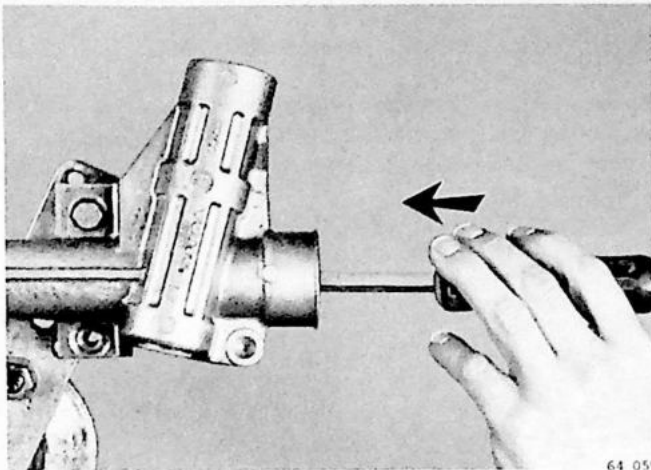
Keerring en aanslag uit het stuurhuis verwijderen.

Keerring met een schroevendraaier uit de stuurhuisbuis verwijderen.

Aanslagring wegnemen.

Let op:

Zitting van de keerring niet beschadigen.

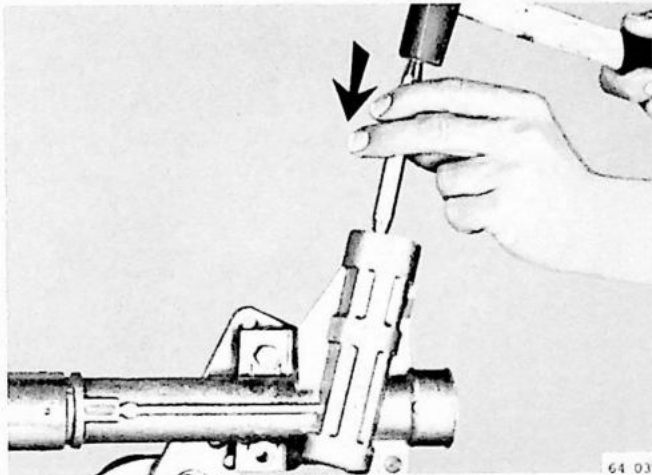


C13

Kogellager van rondselas verwijderen.

Borgring verwijderen.

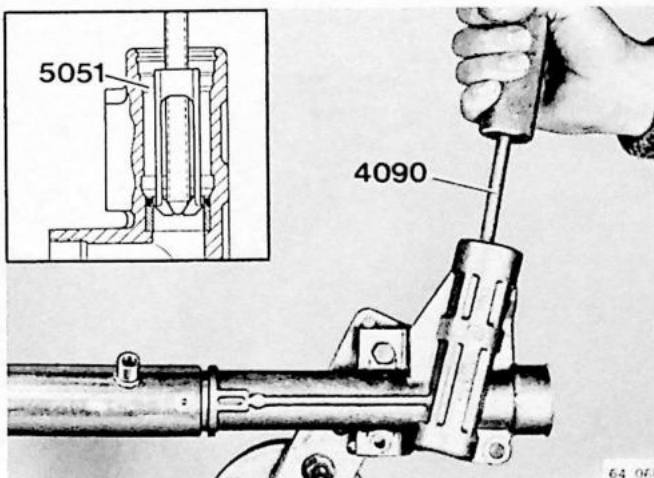
Kogellager met een passende drevel uitdrijven.



C14

Keerring van glijlager uit rondselhuis verwijderen.

Gebruik speciaal gereedschap 4090 en 5051.

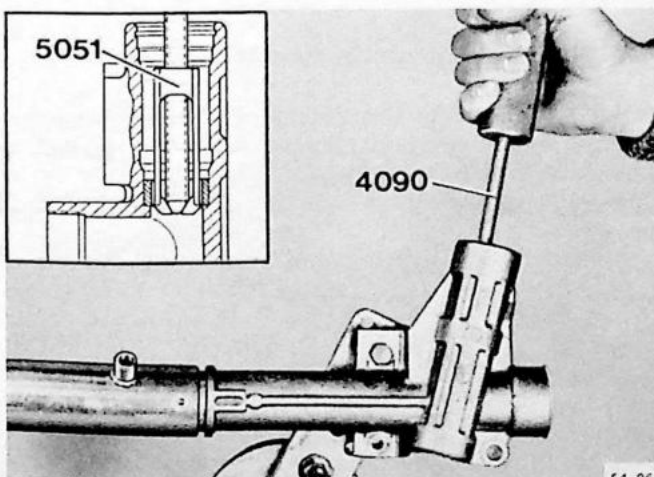


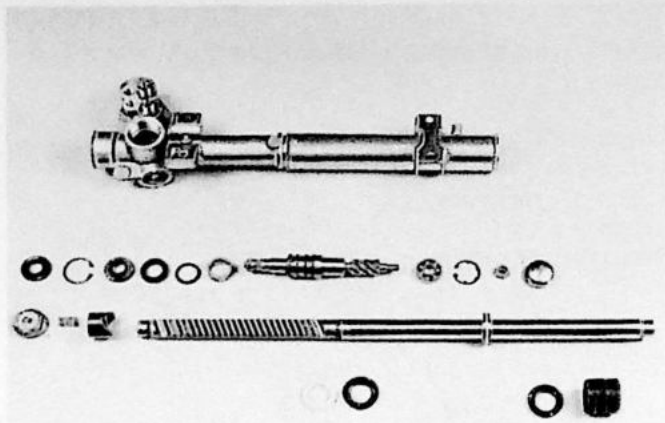
C15

Glijlager uit het rondselhuis verwijderen

(alleen indien nodig vernieuwen)

Glijlager met speciaal gereedschap 4090 en 5051 verwijderen.



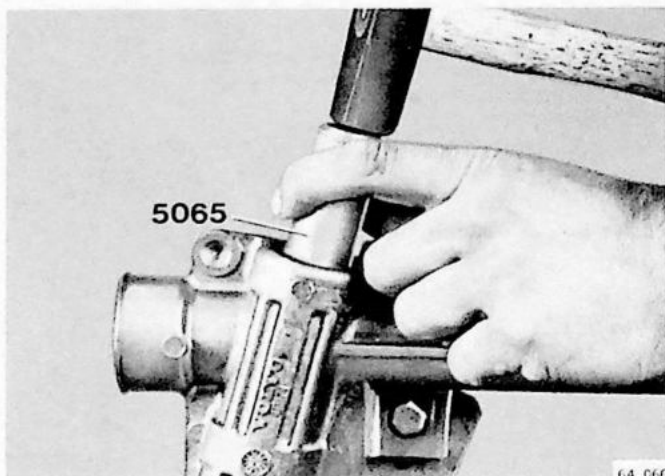


64 085

Onderdelen reinigen en controleren

C16

Beschadigde en versleten onderdelen vervangen.
Markering van middenpositie rondselas verwijderen.
Opmerking: O-ringen en keerringen **steeds** vernieuwen.

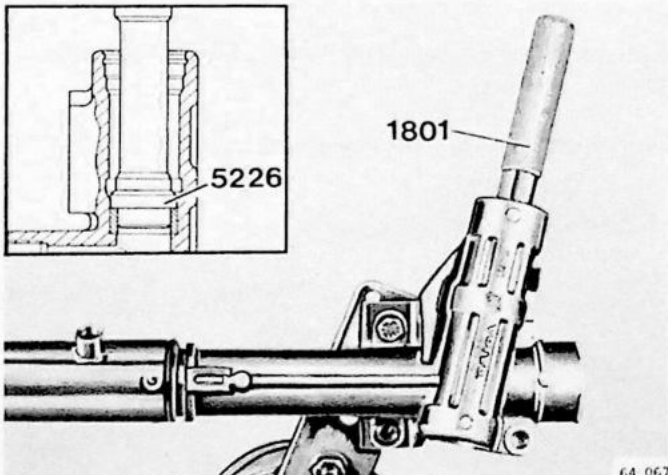


64 066

Kogellager op rondselas monteren

C17

Lagerzitting met Volvo-vet (O/N 1161007) insmeren.
Kogellager met speciaal gereedschap 5065 monteren.

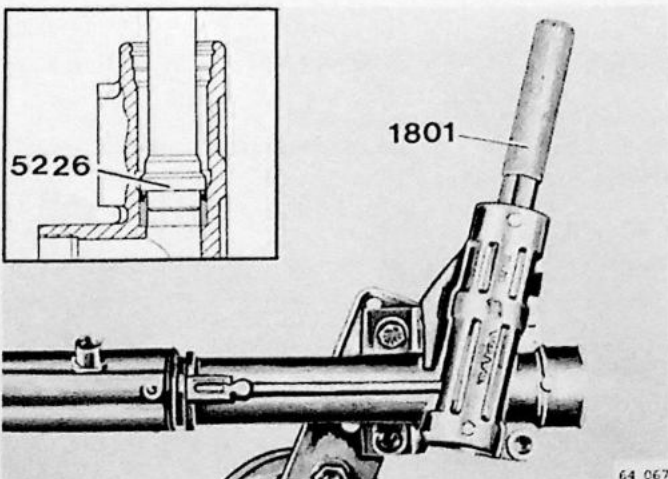


64 067

Glijlager monteren

C18

Lagerzitting met Volvo-vet (O/N 1161007) insmeren.
Glijlager met speciaal gereedschap 5226 en 1801 monteren.



64 067

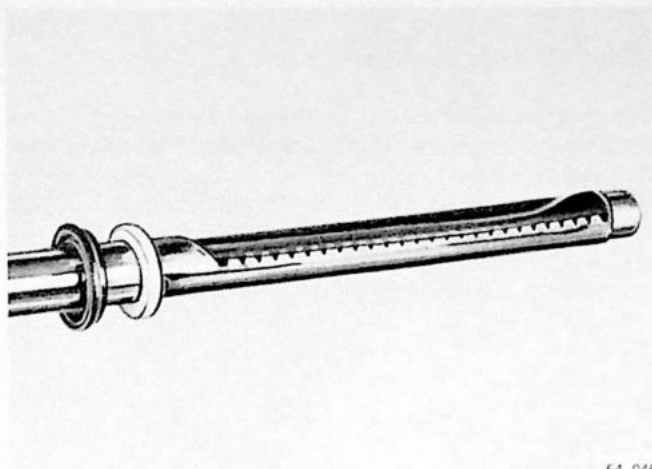
Keerring van glijlager in rondselhuis monteren

C19

Volvo-vet (O/N 1161001) op de lip van de keerring smeren.
Keerring aanbrengen door gebruik te maken van speciaal gereedschap 5226 en 1801.
Opmerking: De lip van de keerring moet naar boven zijn gericht.

C20

Keerring en aanslagring van de tandheugel monteren

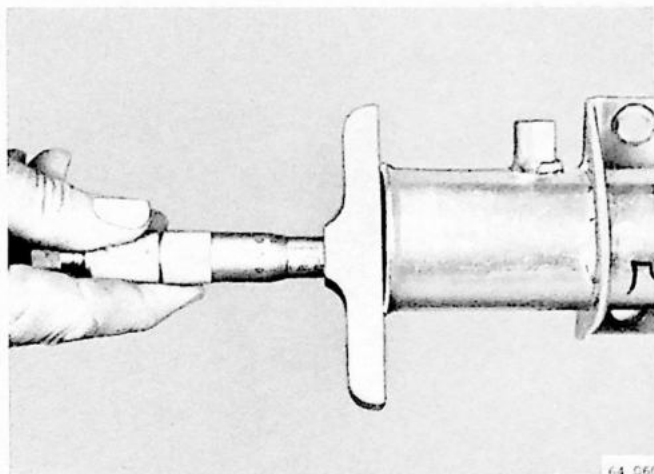


64 046

Rand aan tandheugeleinde met waterbestendig schuurpapier afschuren.
Een breed stuk plakband ter bescherming over de tanden plakken.
Plakband inoliën.
Volvo-vet (O/N 1161001) op de lip van de keerring smeren.
Lip van de keerring voorzichtig over het tandheugeleinde schuiven.
Aanslagring opschuiven en plakband verwijderen.
Opmerking: De lip van de keerring moet van het rondselhuis afgekeerd zijn.

C21

Tandheugel in het stuurhuis plaatsen



64 060

Heugeltanden met Volvo-vet (O/N 1161001) vullen.
Tandheugel zo ver mogelijk in het stuurhuis schuiven en daarbij de keerring in de juiste positie plaatsen.
Om de positie van de keerring te controleren, moet de afstand van tandheugel tot buiseinde op verschillende plaatsen worden gemeten.
Vereiste afstand: ca. 15,5 mm.

C22

Keerring van de eindmof monteren

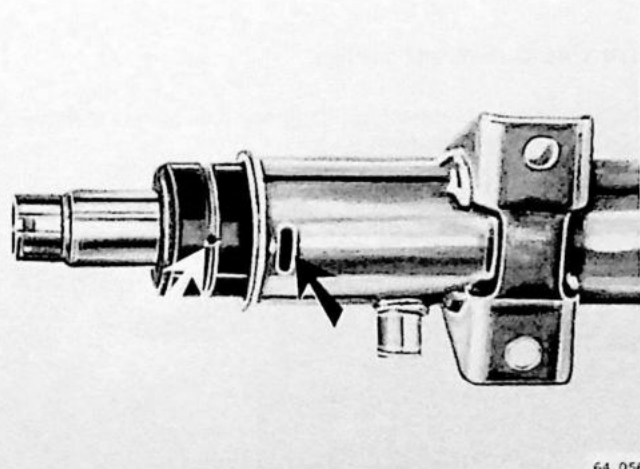


64 034

Volvo-vet (O/N 1161001) op de lip van de keerring smeren.
Keerring in de uitsparing van de eindmof plaatsen.
Opmerking: De lip van de keerring moet naar de stuurinrichting zijn gericht.

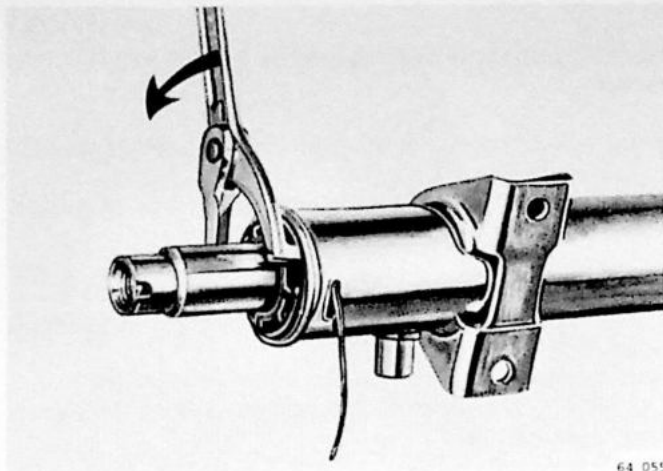
C23

Eindmof (borgmof) monteren



64 056

Rand aan tandheugeleinde met waterbestendig schuurpapier afschuren.
Tandheugel inoliën.
Eindmof, met de uitsparingen voor de haakse sleutel naar buiten gericht, aanbrengen.
Eindmof zodanig plaatsen, dat de opening voor de borgdraad zich recht voor het gat in de stuurhuisbus bevindt.



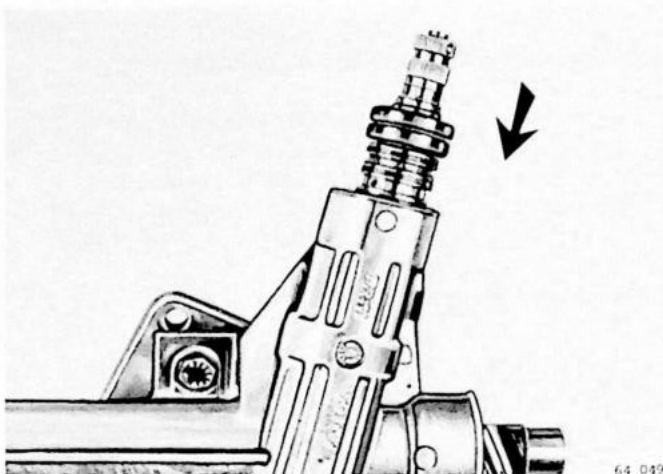
Borgdraad aanbrengen

C24

Bovenste gedeelte van de borgdraad in de opening van de eindmof steken. Het einde van de draad moet naar beneden zijn gericht.

Eindmof met een haakse sleutel tegen de wijzers van de klok draaien, totdat het einde van de draad zich binnen in het stuurhuis bevindt.

Opmerking: nieuwe borgdraad gebruiken.



Rondselas plaatsen

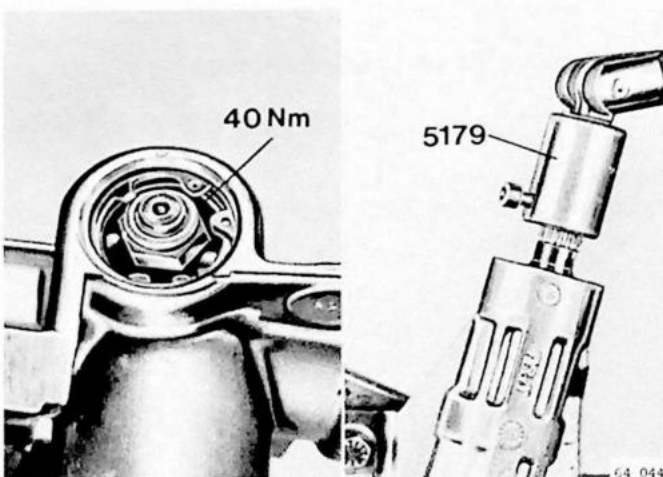
C25

Rondseltanden met Volvo-vet (O/N 1161001) vullen.

Rondselas in het huis plaatsen.

Controleren of tandheugel en rondselas behoorlijk in elkaar grijpen.

Opmerking: Rondselas zeer voorzichtig plaatsen om de klep niet te beschadigen.



Rondselas bevestigen

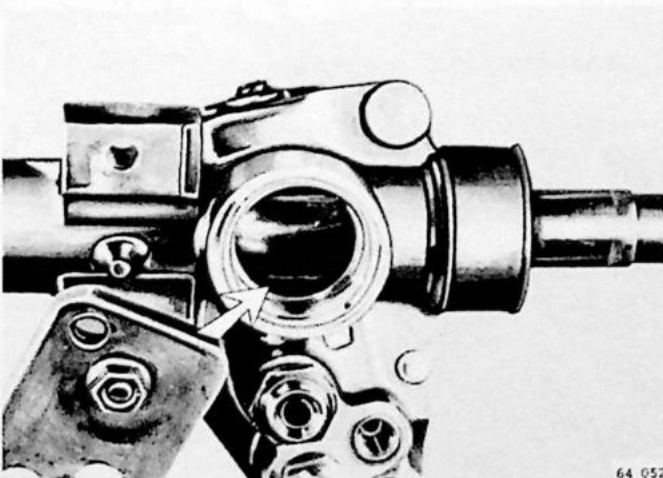
C26

Naaldlager in het bovenste gedeelte van het stuurhuis plaatsen.

Nieuwe borgmoer aanbrengen en rondselas met speciaal gereedschap 5179 tegenhouden.

Borgmoer vastzetten op 40 Nm (4,0 kgm).

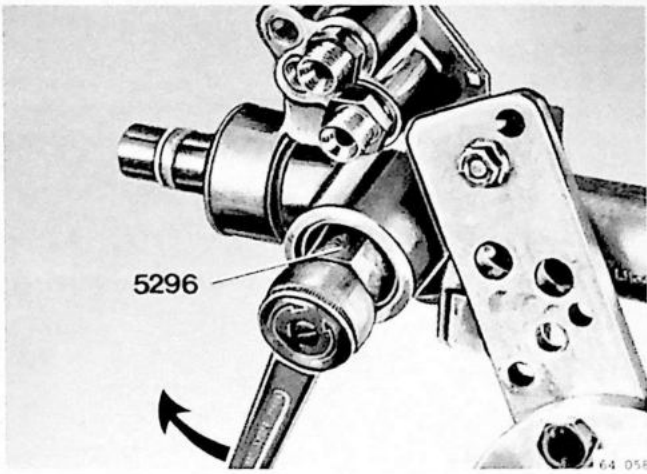
Let op: Vertanding niet beschadigen.



Stuurhuis met vet vullen

C27

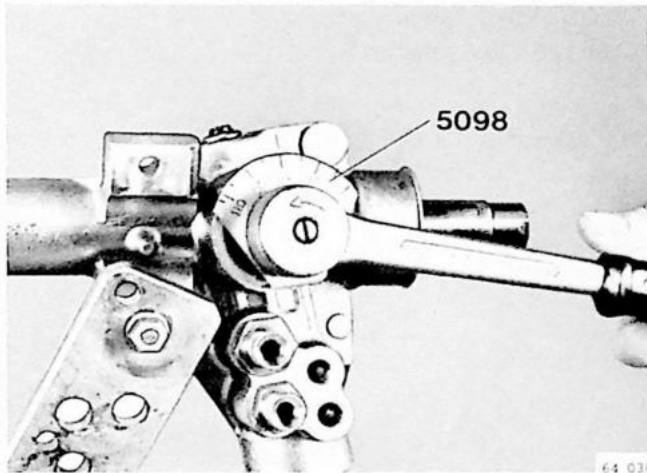
Stuurhuis via de drukstukopening met 50 cc Volvo-vet (O/N 1161001) vullen.



C28

Drukstuk en veer monteren

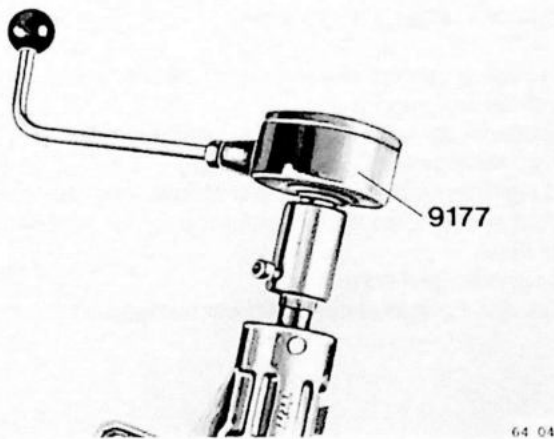
Onderdelen vóór de montage met Volvo-vet (O/N 1161001) insmeren.
Drukstuk en veer in het stuurhuis plaatsen.
Let er op, dat het drukstuk op de juiste wijze tegen de tandheugel ligt.
Sluitmoer met speciaal gereedschap 5296 monteren.



C29

Speling van drukstuk afstellen

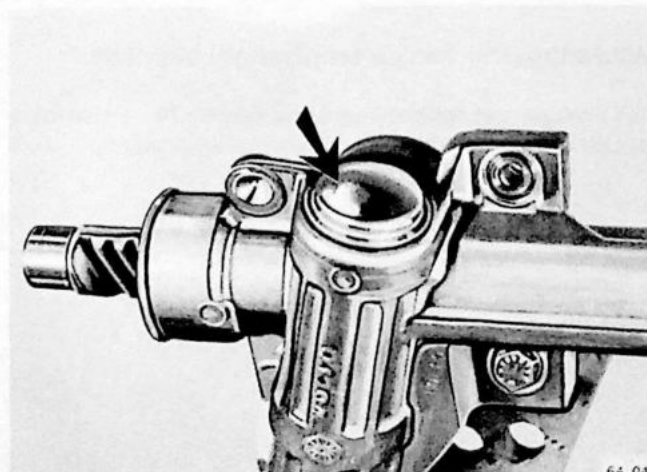
Sluitmoer vastzetten op 5,3 Nm (0,53 kgm) en vervolgens 50-55° terugdraaien.
Speciaal gereedschap 5098 gebruiken.



C30

Controle

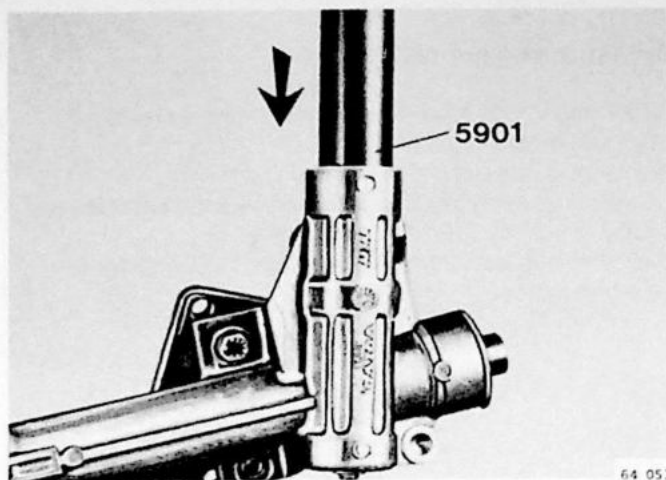
Tandheugel tweemaal van de ene eindpositie naar de andere draaien.
Torsiemeter 9177 op de rondselplaatsen en het draaimoment over de gehele tandheugelafstand meten. Vereiste waarde: tussen 0,7 en 1,5 Nm (0,07 en 0,15 kgm).
Speling van het drukstuk opnieuw afstellen; indien nodig uitgaan van de hoogste of laagste waarde.
Sluitmoer borgen.



C31

Afsluitdeksel monteren

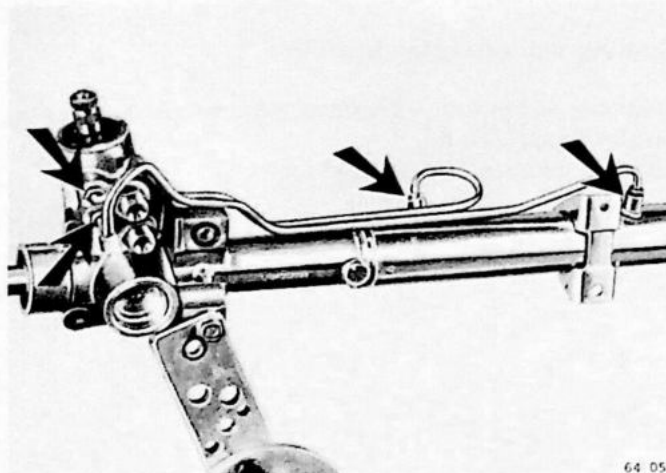
Afsluitdeksel plaatsen tot aan de aanslag.



Keerring op rondsel monteren

C32

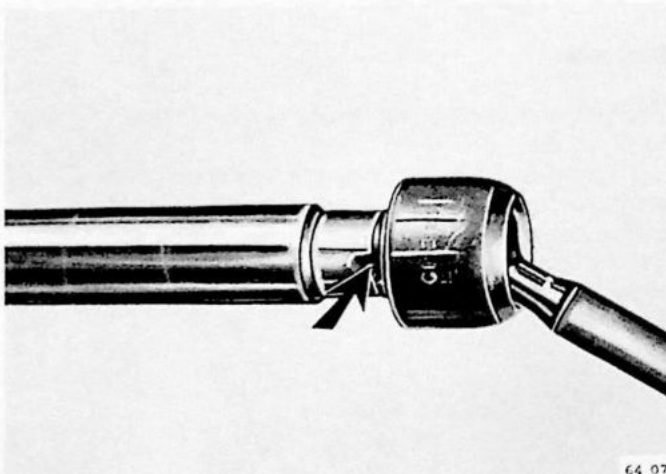
Lip van de keerring invetten.
Keerring met montagestempel 5901 monteren. Borgring monteren.
Keerring weinig insmeren met Volvo-vet (O/N 1161001).



Drukleidingen monteren

C33

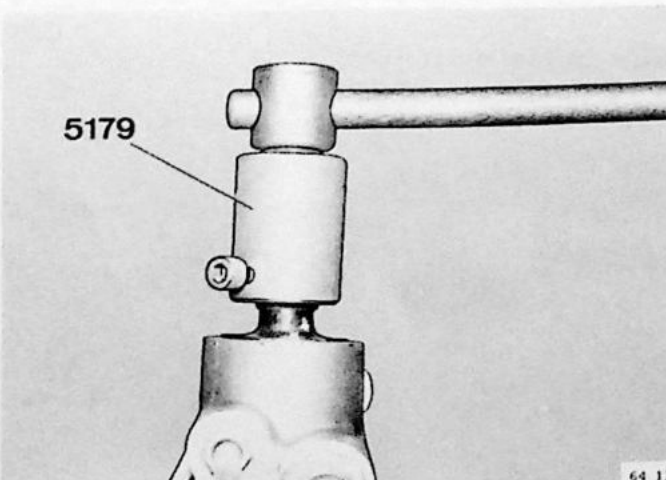
Aansluitnippel bevestigen.
Aanhaalmoment 35 Nm (3,5 kgm).



Spoorstangen monteren

C34

Wissel de rechter spoorstang om met de linker in verband met de borging.
Spoorstangen op de tandheugel schroeven.
Aanhaalmoment 85 Nm (8,5 kgm).
Bij de montage een waterpomptang voor het kogelgewricht en een verstelbare sleutel voor de tandheugel gebruiken.
Spoorstangen borgen.
Let op: Heugeltanden niet beschadigen.

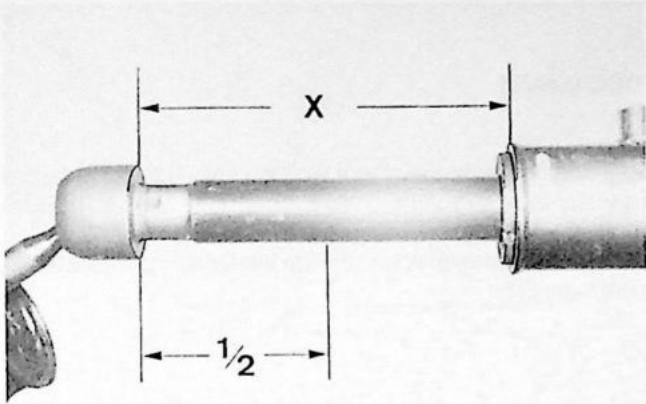


Middenpositie van de tandheugel bepalen

C35

Tandheugel met speciaal gereedschap 5179 aan de kant van de stuurhuisbuis geheel naar buiten draaien.

C36

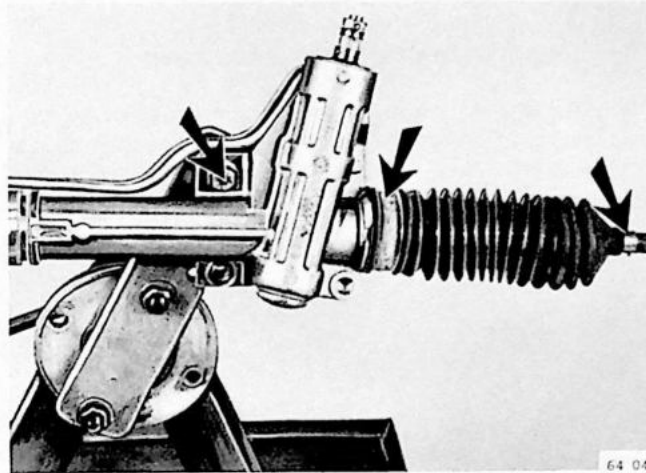


64 132

Tandheugellengte opmeten

Afstand x tussen de aanslag van het kogelgewricht en het stuurhuisbuisende opmeten. Tandheugel zo ver terugdraaien, totdat de helft van de eerder gemeten afstand is bereikt. In deze stand de positie van de rondselas t.o.v. het stuurhuis met een kraspen markeren.

Opmerking: het stuurhuis moet met de zich in middenpositie bevindende tandheugel in het voertuig worden ingebouwd.



64 041

Stofhoezen aanbrengen

Stofhoezen omhoogschuiven.

Nieuwe slangklemmen monteren en vastdraaien.

Opmerking: stofhoezen zonder spanning monteren.

C37

Stuurhuis demonteren van montageplaat

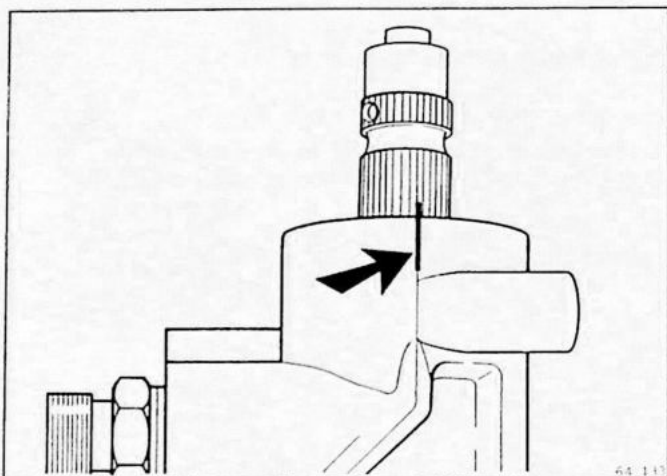
C38

D. Stuurhuis inbouwen

Opmerking:

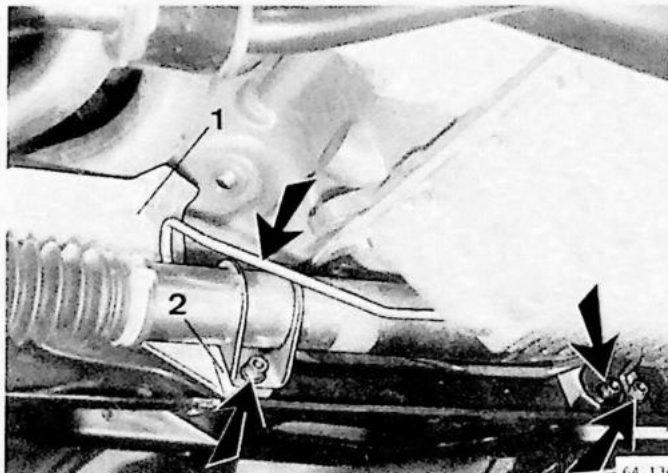
Bij vervangen van het stuurhuis moet de montageplaat met beugel van het oude stuurhuis worden verwijderd en op het nieuwe huis worden gemonteerd. Om de juiste positie van de beugel opnieuw te bepalen, dient als volgt te worden gehandeld:

Beugel met montageplaat los aan het stuurhuis bevestigen. Bovenste bevestigingsbout op 21 Nm vastzetten, onderste bevestigingsbout eerst na het inbouwen van het stuurhuis vastdraaien (zie D2).



Tandheugel in middenpositie plaatsen D1

Tandheugel zo plaatsen, dat beide stofhoezen ongeveer even ver uitsteken en de aangebrachte markering op de rondselas zich precies tegenover de markering op het stuurhuis bevindt.



Stuurhuis monteren D2

Stuurhuis van links onder tussen oliepan en achterste motordrager inbrengen.

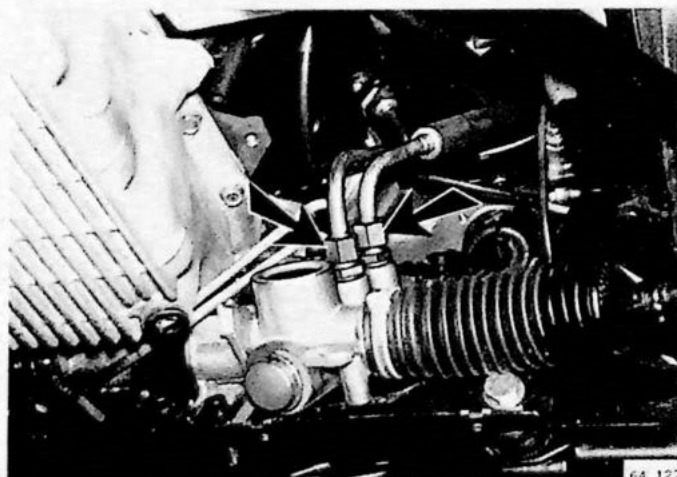
Stuurslot laten ingrijpen.

Rondselas in de kruiskoppeling plaatsen. Hitteschild (1) en opvulplaat (2) aanbrengen.

Zeskant-inbusbouten en zeskant-moeren monteren.

Aanhaalmoment 21 Nm (2,1 kgm).

Opmerking: Bij inbouw van nieuw stuurhuis de onderste bevestigingsbout voor beugel met montageplaat op 21 Nm (2,1 kgm) vastzetten.

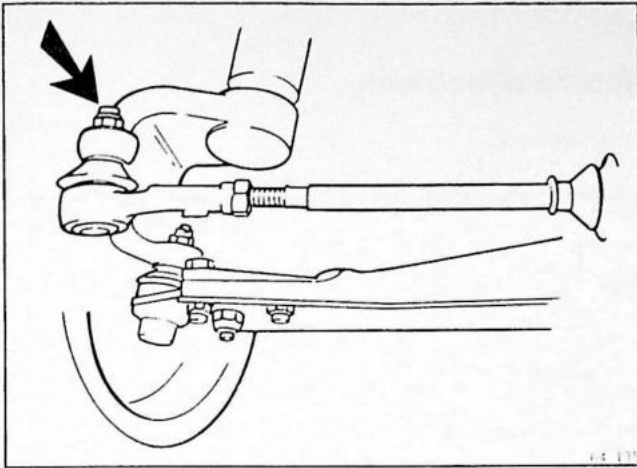


Leidingen bij stuurhuis met bekrachtiging monteren D3

Beschermkappen verwijderen en hydraulische leidingen aansluiten.

Opmerking: Hogedrukleiding aansluiten aan de bovenste aansluiting.

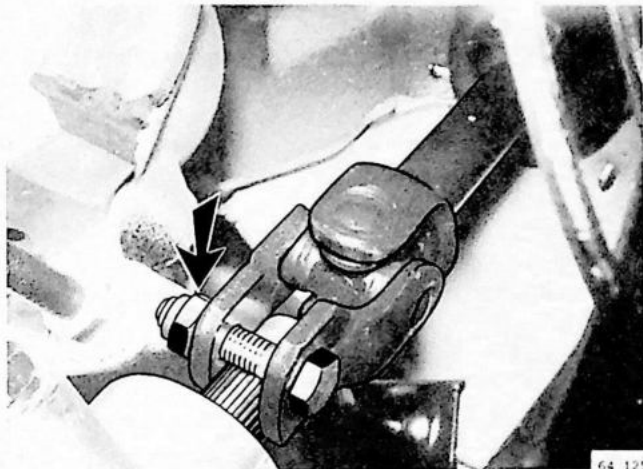
Wartelmoeren op 35 Nm (3,5 kgm) vastzetten.



Spoorstangkogels aan de fusee's monteren D4

Spoorstangkogel aan beide zijden in de fusee plaatsen en met nieuwe zelfborgende moer monteren.

Aanhaalmoment 55 Nm (5,5 kgm).



Kruiskoppeling van de pignonas bevestigen D5

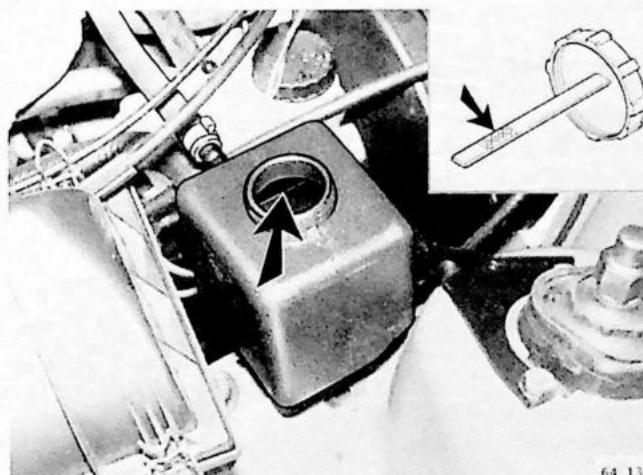
Spanbout monteren.

Aanhaalmoment 21 Nm (2,1 kgm).

Hitteschild monteren D6

(alleen bij voertuigen met rechtse besturing)

Hitteschild bij de kruiskoppeling van de rondselas en boven de stofhoes monteren.



Hydraulisch systeem ontluichten en hydraulische olie op voorgeschreven peil brengen D7

Oliereservoir van stuurbevestigingspomp vullen. Oliereservoir bijvullen en daarbij het stuurwiel van links naar rechts draaien.

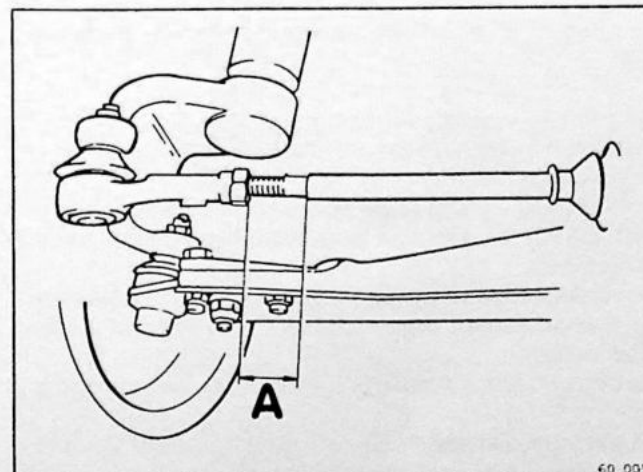
Motor starten, stuurwiel van linker naar rechter aanslag draaien en oliestand op peil houden.

Stuurwiel enkele malen langzaam en gelijkmatig heen en weer bewegen.

Proefrit maken. Stuurinrichting op functie en geluid testen. Oliestand controleren en eventueel bijvullen.

Motor afzetten.

Olie: ATF type A/A.



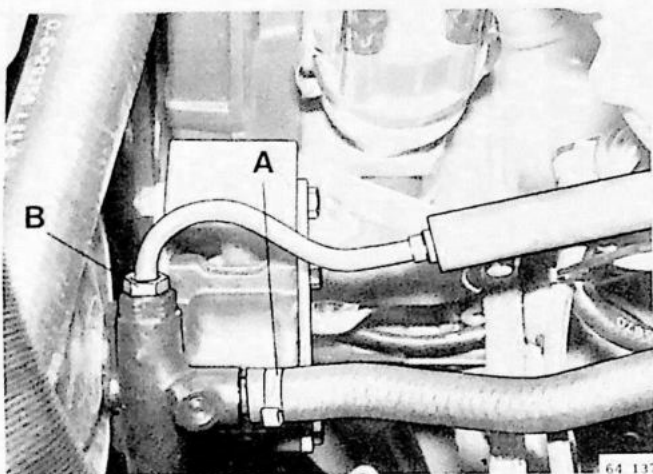
Toespoor controleren en indien nodig afstellen D8

Zie handeling A4.

Opmerking: Bij afstellen van toespoor letten op spanningloze montage van stofhoezen.

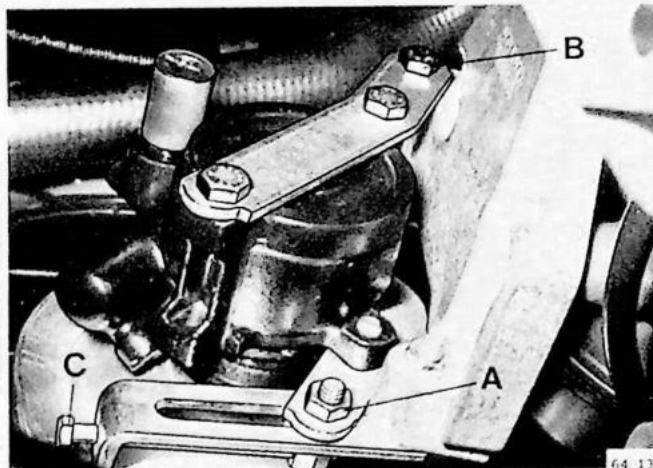
Motorafschermplaat monteren D9

E. Stuurbekrachtigingspomp uitbouwen



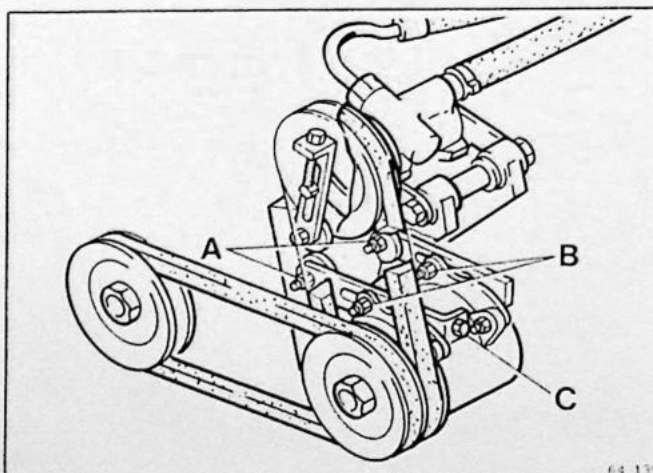
E1 Leidingen demonteren van stuurbekrachtigingspomp

Motorafschermplaat verwijderen en lekbak plaatsen. Bij voertuigen met injectiemotor en airconditioning luchtpijp verwijderen. Toevoerleiding (A) aan de stuurbekrachtigingspomp demonteren en wegvloeiende olie opvangen. Hogedrukleiding (B) demonteren van de pomp.



E2 V-Snaar van stuurbekrachtigingspomp verwijderen

Zeskantmoer (A) van spaninrichting en bovenste scharnierbout (B) aan pomphouder losdraaien. Stelbout (C) terugdraaien en V-snaar verwijderen. **Opmerking:** Bij voertuigen met air-conditioning V-snaar verwijderen van stuurbekrachtigingspomp, maar aan de kompressor laten zitten.



E3 Stuurbekrachtigingspomp uitbouwen

Zeskantmoer (A) van de spaninrichting en bovenste scharnierbout (B) aan de houder van de stuurbekrachtigingspomp verwijderen. Stuurbekrachtigingspomp uitnemen.

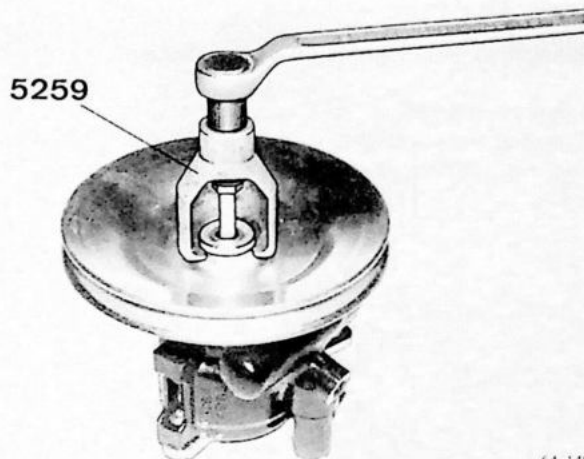
E4 V-snaar van stuurbekrachtigingspomp vernieuwen

(Voertuigen met air-conditioning)
Beide klembouten (A) aan de spaninrichting van de kompressor losdraaien.
Zeskantmoeren (B) van de spaninrichting losdraaien.
Stelbout (C) terugdraaien en V-snaar verwijderen van de kompressor.
De verdere uitbouw van de V-snaar voor de stuurbekrachtigingspomp wordt uitgevoerd als bij voertuigen zonder air-conditioning.
De inbouw van de V-snaar gebeurt in omgekeerde volgorde.
Na het inbouwen de V-snaar zodanig spannen, dat deze op het langste vrijliggende gedeelte 5-10 mm kan worden doorgedrukt.

F. Stuurbekrachtigingspomp reviseren

Speciaal gereedschap 5096, 5259

Opmerking: Indien de hydraulische olie is verontreinigd, moet de stuurbekrachtigingspomp steeds geheel uit elkaar genomen en gereinigd worden.



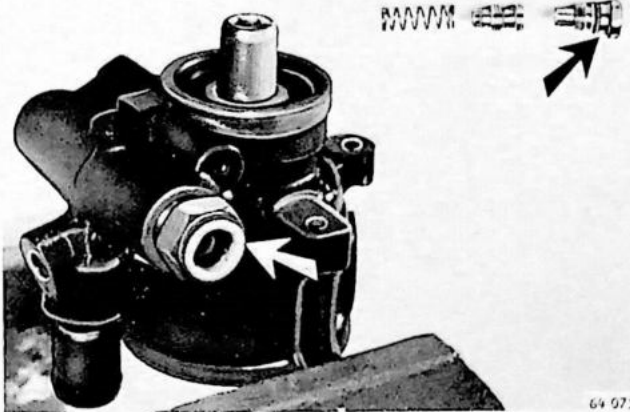
64 140

F1

Poelie verwijderen van stuurbekrachtigingspomp

Houder demonteren van stuurbekrachtigingspomp .
Zeskantbout (O/N 955540-0) in de boring van de as schroeven.

Trekker 5259 op de poelie plaatsen.
Poelie van de as aftrekken.
Zeskantbout uit de as verwijderen.



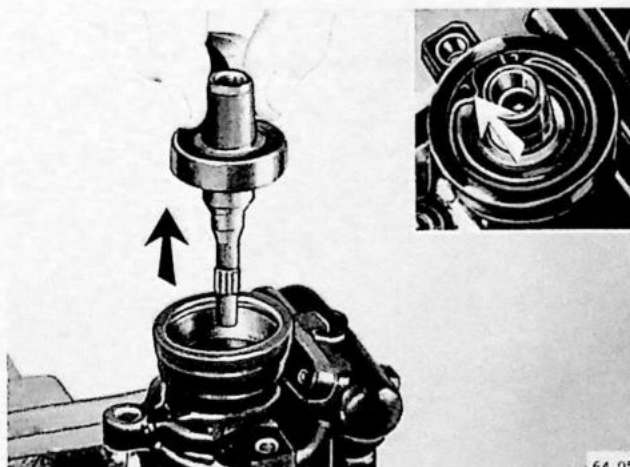
64 075

F2

Regelklep uit het pomphuis verwijderen

Stuurbekrachtigingspomp in een bankschroef klemmen en de aansluiting eruit draaien.

Regelklep met veer verwijderen.
O-ring afnemen.



64 057

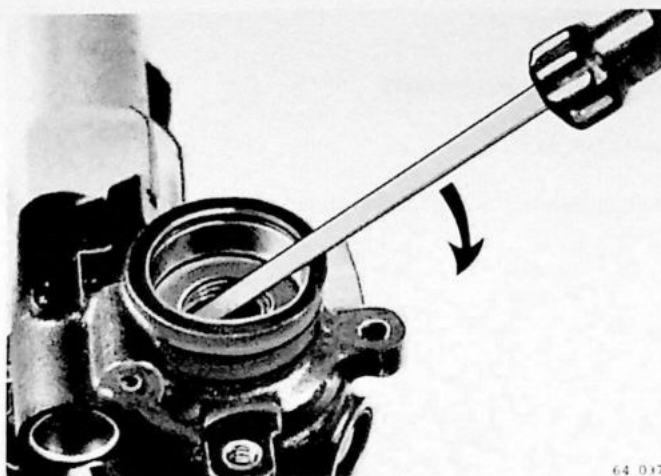
F3

Aandrijf-as met kogellager uit het pomphuis verwijderen

Borgring wegnemen.

Aandrijf-as met kogellager uit het pomphuis trekken.

Opmerking: Indien nodig dient hierbij de bout (O/N 955540-0) gebruikt te worden.

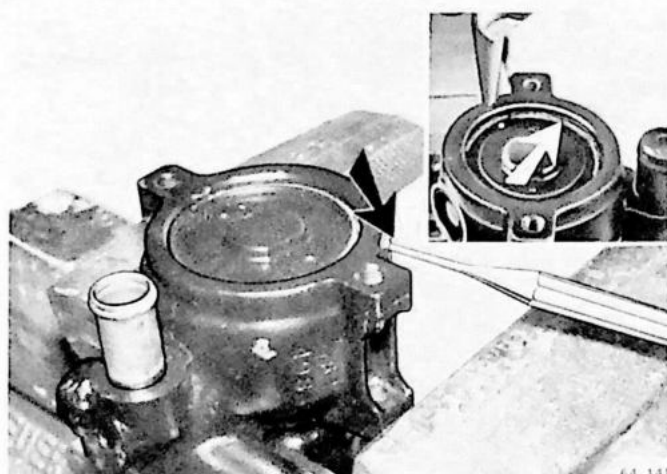


64 017

Keerring van aandrijfjas verwijderen

F4

Keerring verwijderen.
Let op: Pomphuis niet beschadigen!

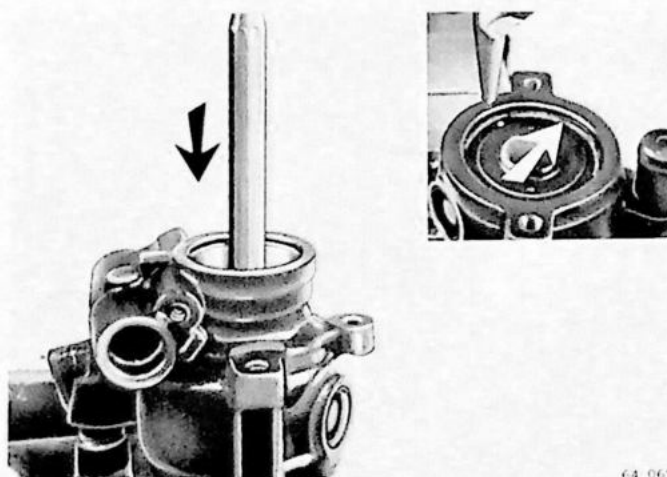


64 111

Borring van lagerhuis verwijderen

F5

Lager- en pomphuis t.o.v. elkaar markeren.
Borring met een doorn door de boring in het pomphuis uit de zitting drukken en met een schroevendraaier eruit lichten.

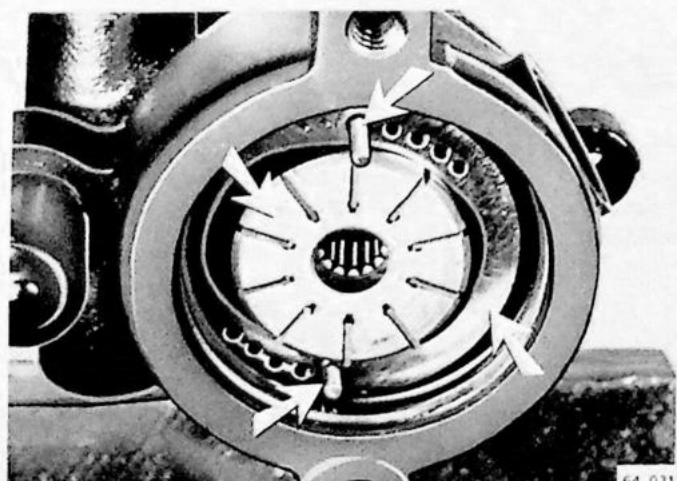


64 065

Lagerhuis uitdrijven

F6

Lagerhuis met een doorn van $\varnothing 8$ mm uitdrijven.
O-Ring uit het pomphuis verwijderen.



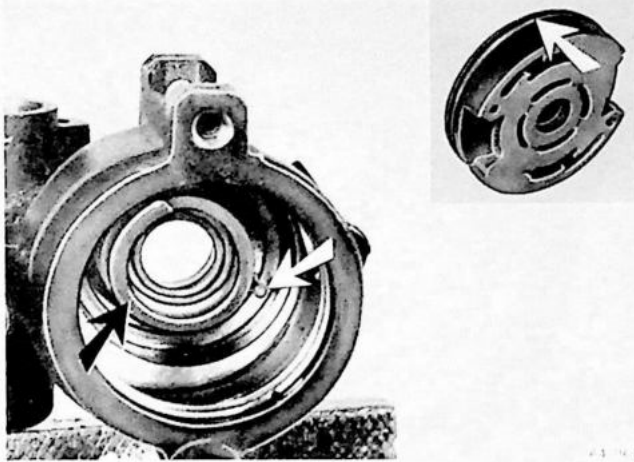
64 031

Rotor met schoepen verwijderen

F7

Pompring uitnemen.
Beide paspennen verwijderen.
Rotor met schoepen verwijderen.

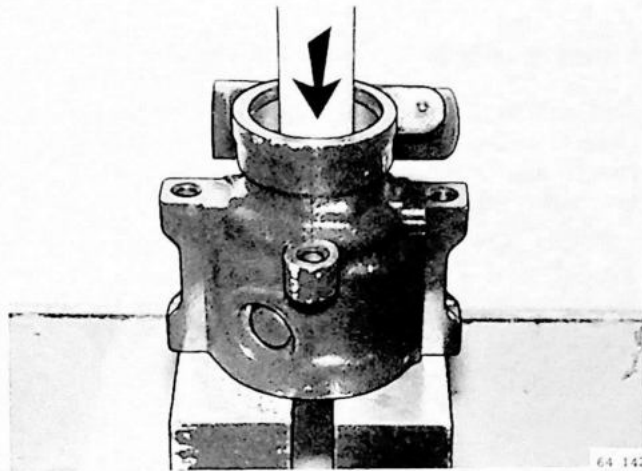
F8



Regelplaat uit het pomphuis verwijderen

Regelplaat en veer uitnemen.
O-Ring verwijderen van de regelplaat.
Paspren uit het pomphuis verwijderen.

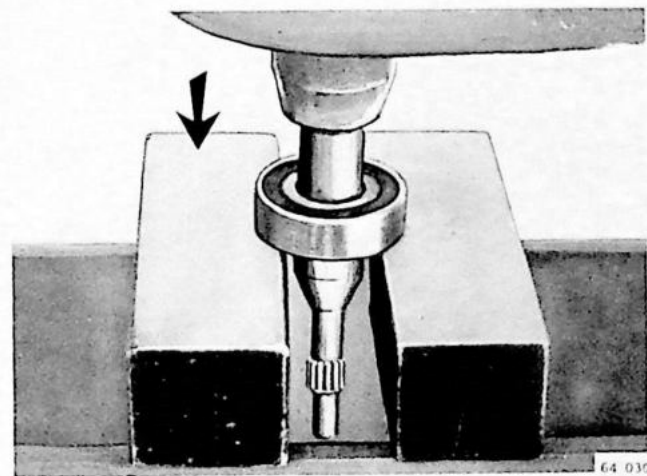
F9



O-Ringhouder uit het pomphuis verwijderen

O-Ringhouder met een drevel van $\varnothing 20$ mm uitdrijven of uitdrukken.

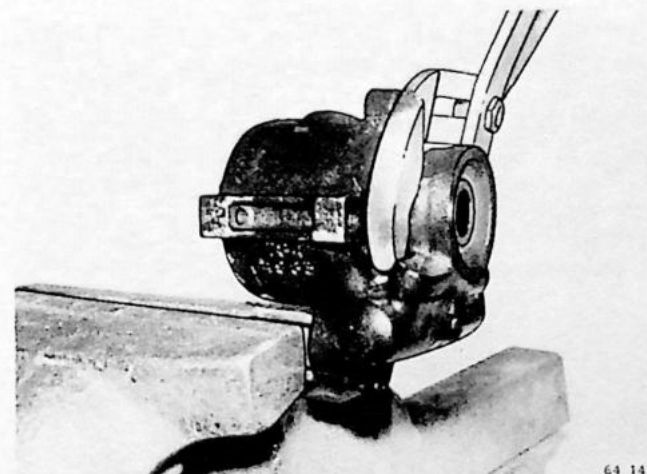
F10



Kogellager verwijderen van de aandrijfjas

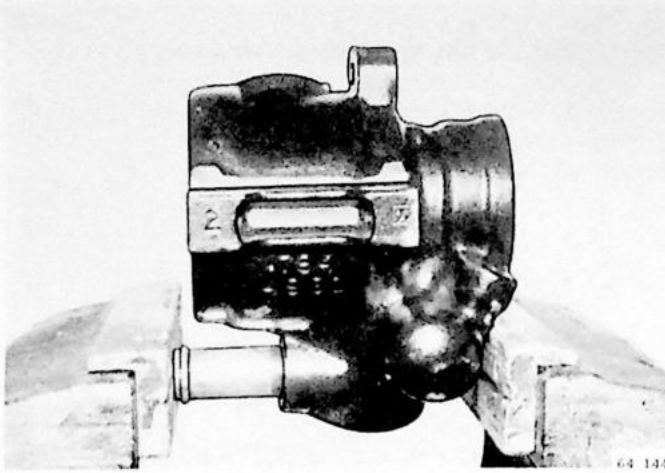
Lager van de aandrijfjas drukken.
Binnenring van kogellager ondersteunen.

F11



Retourleiding verwijderen

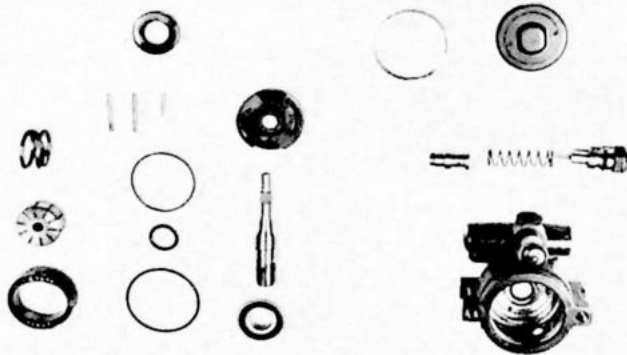
Retourleiding in de bankschroef klemmen en samendrukken. Pomphuis met een waterpomptang van de retourleiding afdraaien.



Nieuwe retourleiding monteren

F12

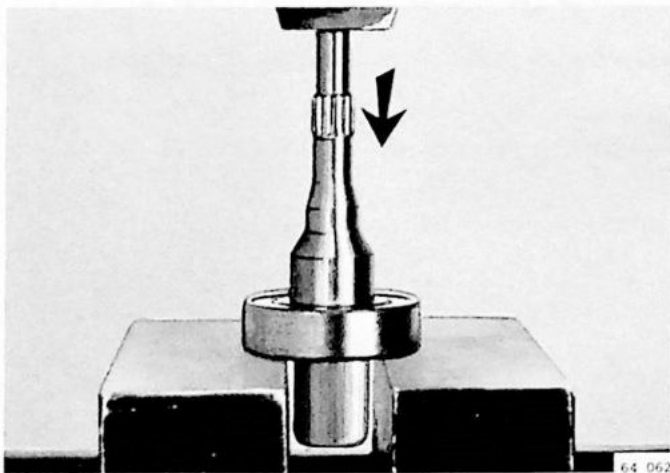
Boring reinigen en **nieuwe** retourleiding voorzien van borgmiddel (O/N 1161057-3) tot aan de aanslag in het pomphuis drukken.



Onderdelen reinigen en controleren

F13

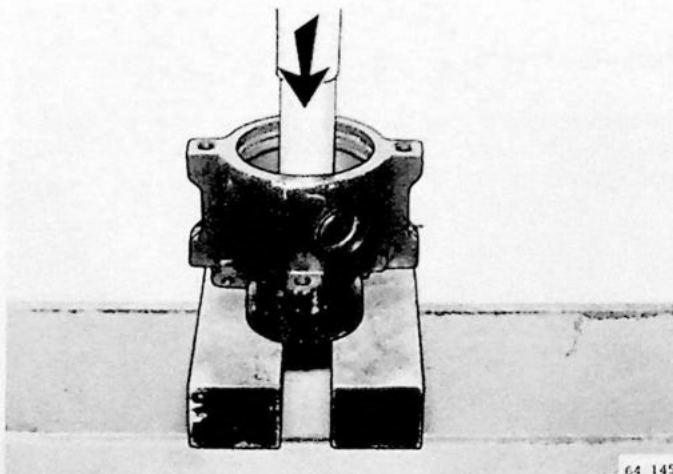
Beschadigde of versleten onderdelen vernieuwen. Nieuwe onderdelen vóór de montage steeds inoliën. **Opmerking:** O-ringen en keerringen moeten altijd worden vernieuwd.



Kogellager op de aandrijfas monteren

F14

Binnenring van kogellager ondersteunen. Aandrijfas tot aan de aanslag in het kogellager drukken.



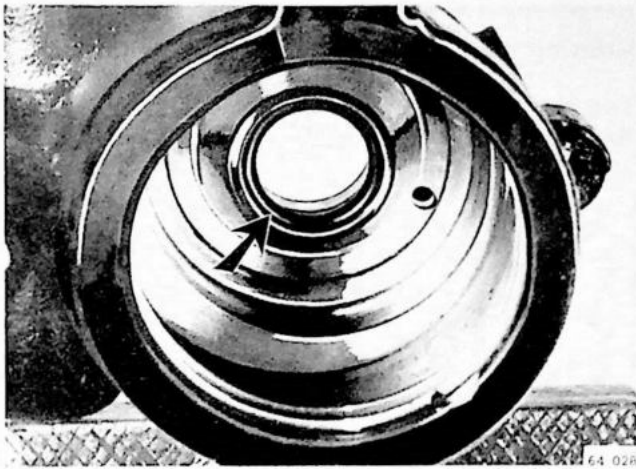
O-Ringhouder monteren

F15

O-Ring (indien aanwezig) uit de O-ringhouder verwijderen. O-Ringhouder met een drevel van $\varnothing 20$ mm tot aan de aanslag drukken.

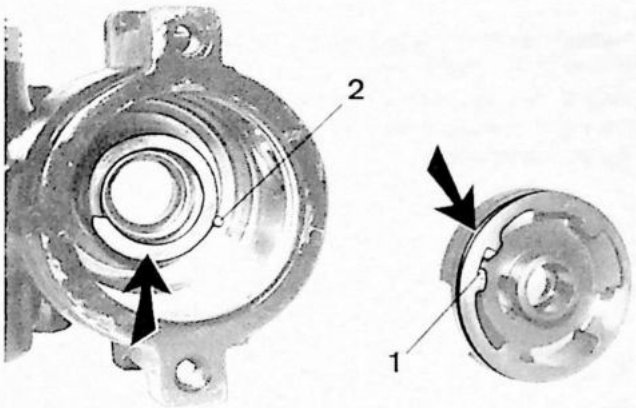
Let op:
O-Ringhouder niet beschadigen.

F16



O-Ring in de O-ringhouder plaatsen

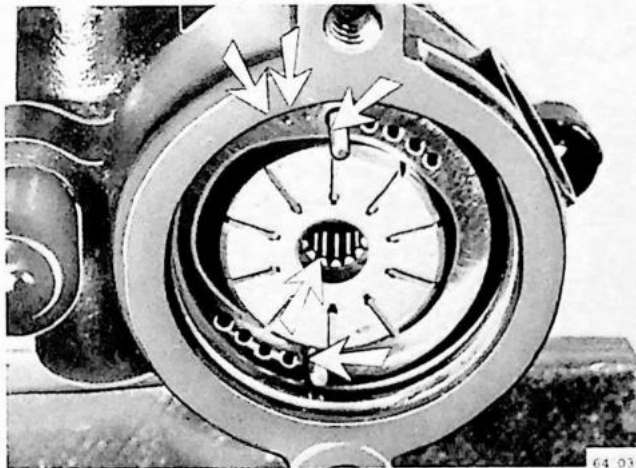
F17



Regelplaat in het pomphuis monteren

Paspenn in het pomphuis plaatsen.
Nieuwe O-ring op de regelplaat monteren.
Veer en regelplaat in het pomphuis plaatsen.
Opmerking: regelplaat met de uitsparing (1) in de juiste positie boven de paspen (2) brengen.

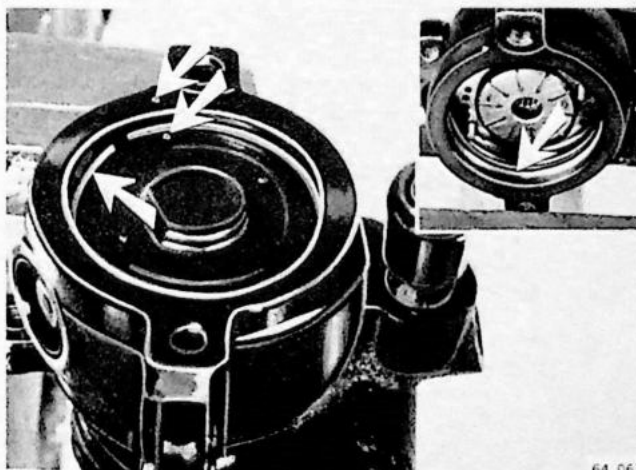
F18



Rotor met schoepen monteren

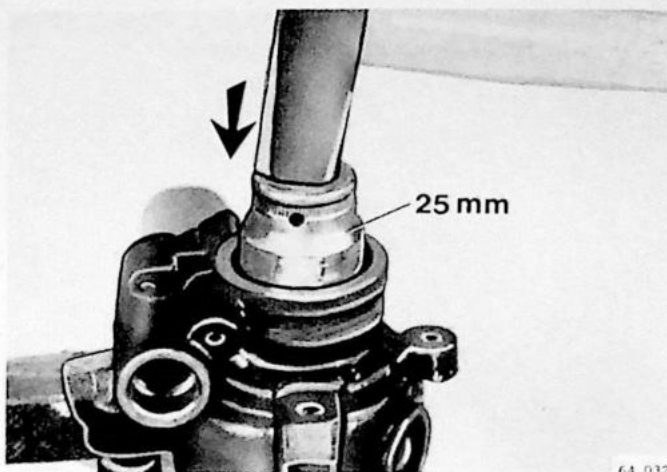
Beide paspennen inbrengen.
Pompring met de markeringen (2 centermerken) naar boven aanbrengen.
Rotor met schoepen in inbouwpositie brengen.
Opmerking: De rotorvertanding moet naar de zijde van de poelie zijn gericht.

F19



Lagerhuis monteren

Nieuwe O-ring in het pomphuis monteren.
Lagerhuis zodanig in het pomphuis drukken, dat de markeringen met elkaar overeenkomen.
Borgring monteren.

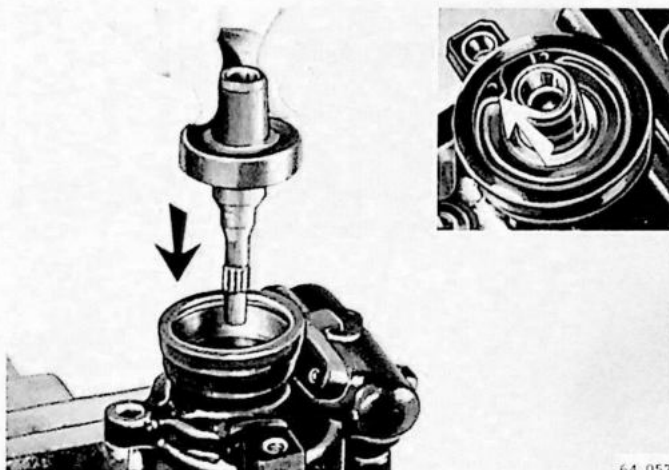


64 032

Keerring van de aandrijfjas monteren

F20

Volvo-vet (O/N 1161001) op de lip van de keerring smeren.
 Keerring met passende dop (25 mm) monteren.

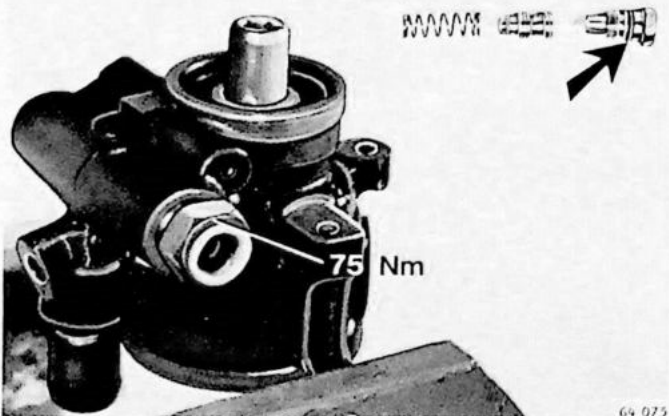


64 057

Aandrijfjas met kogellager monteren

F21

Aandrijfjas in de rotorvertanding plaatsen.
 Aandrijfjas met lager tot aan de aanslag drukken.
 Borgring monteren.

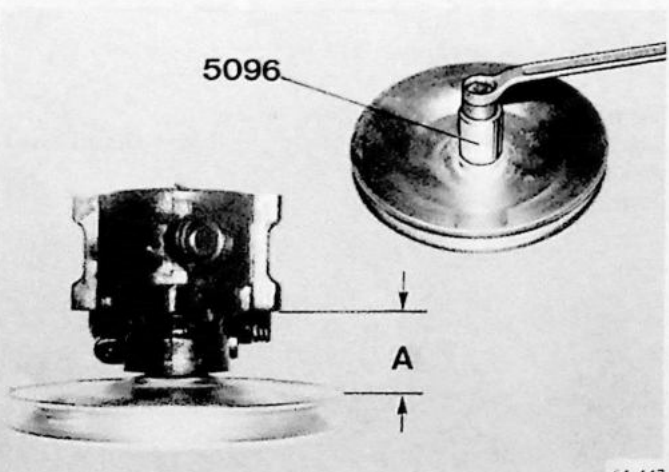


64 075

Regelklep in het pomphuis monteren.

F22

Veer en regelklep in inbouwpositie brengen.
 Nieuwe O-ring op de regelklep monteren en deze inschroeven.
 Aanhaalmoment 75 Nm (7,5 kgm).



64 147

Poelie van stuurbekrachtigingspomp monteren

F23

Aandrijfjas inoliën en poelie met opstaande rand voor het verwijderen van de poelie naar boven gericht aanbren-
 gen.

Afstandsbus 5096 met een zeskantbout (O/N 955540-0) monteren. Poelie met de zeskantbout zo ver op de as trek-
 ken (eventueel sluitringen gebruiken), totdat de afmeting "A" van $40,8 \pm 0,3$ mm is bereikt.

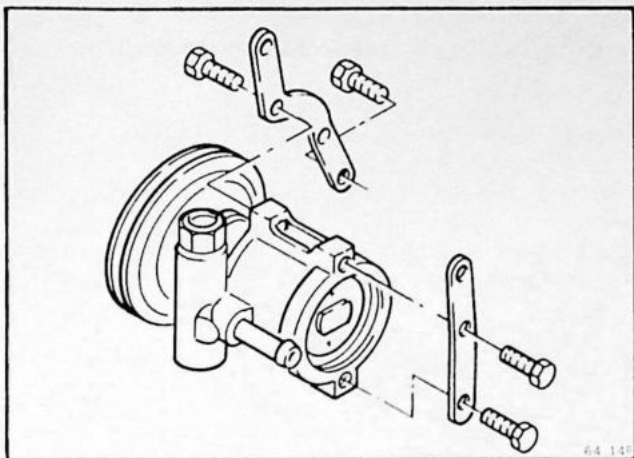
Zeskantbout en afstandsbus met sluitringen verwijderen.
Opmerking: Poelie niet te diep op de as trekken, omdat anders onderdelen in de pomp beschadigd kunnen wor-
 den.

Bij toepassing van luchtgereedschap mag niet met max.
 kracht gewerkt worden, omdat anders ook onderdelen in
 de pomp beschadigd kunnen worden.

F24

Houder van stuurbekrachtigingspomp aanbrengen

Houder van pomp aanbrengen en zeskantbouten vastdraaien; aanhaalmoment 21 Nm (2,1 kgm).

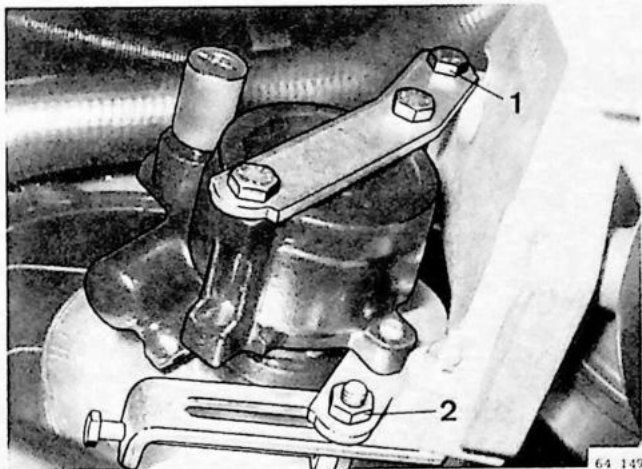


G. Stuurbekrachtigingspomp inbouwen

G1

Stuurbekrachtigingspomp inbouwen

Stuurbekrachtigingspomp aanbrengen, bevestigingsbout (1) en zeskantmoer (2) van de spaninrichting halfvast monteren.



G2

V-snaar in de volgende gevallen vervangen

- V-snaar is gebarsten of gebroken
- V-snaar is olieachtig of vettig

Opmerking: Voor het vervangen van de V-snaar bij voertuigen met air-conditioning, zie handeling E4.

G3

V-snaar monteren en spannen

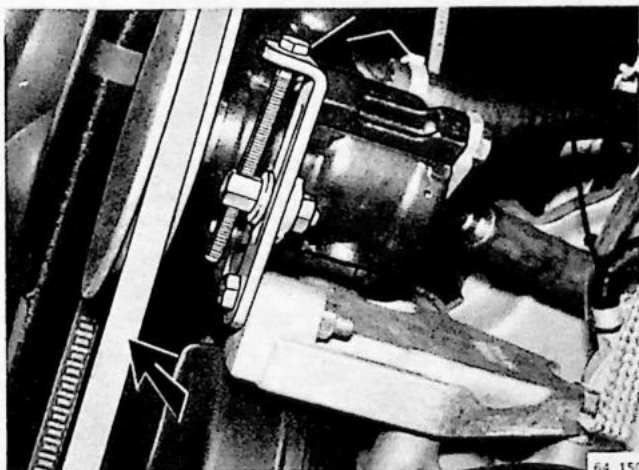
Gleuf van de poelie reinigen.

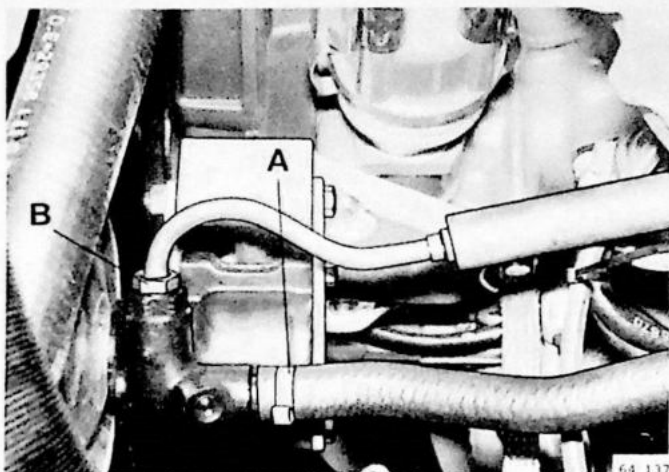
V-snaar in de poelie leggen.

V-snaar met de spanbout zo ver spannen, totdat deze op het langste vrijliggende gedeelte nog ongeveer 5-10 mm doorgedrukt kan worden.

Bevestigingsbouten en zeskantmoer vastzetten.

Aanhaalmoment 21 Nm (2,1 kgm).

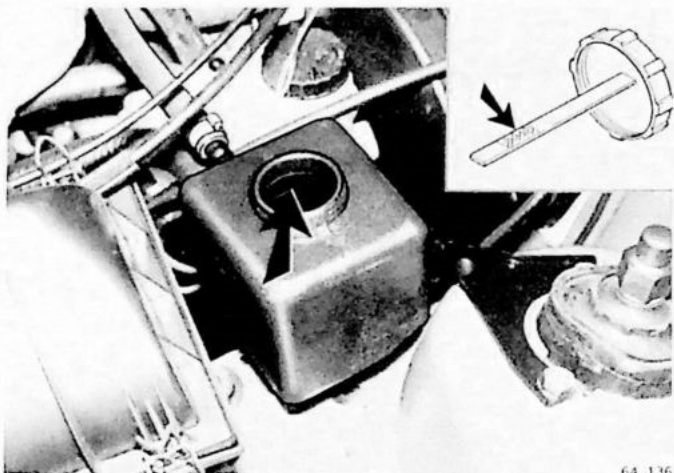




Leidingen van stuurbekrachtigingspomp monteren G4

Hogedrukleiding (B) aanbrengen en vastzetten; aanhaalmoment 26 Nm (2,6 kgm).
Toevoerleiding (A) monteren en met slangklem bevestigen.
Opmerking: Bij voertuigen met injectiemotor en airconditioning luchtpijp monteren.

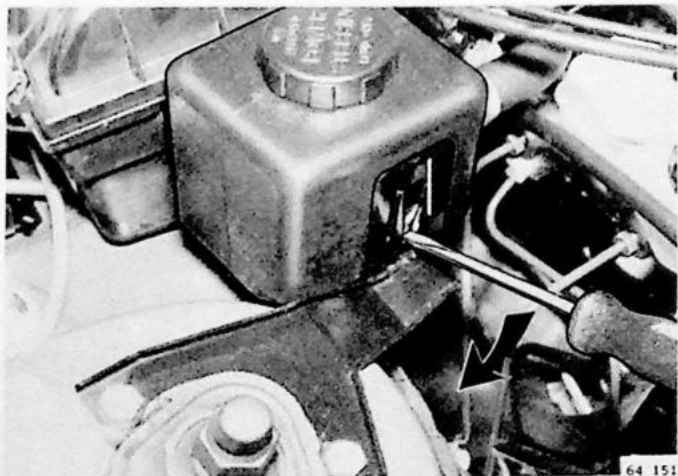
Motorafschermplaat monteren G5



Reservoir voor hydraulische olie vullen en ont-luchten G6

Zie handeling D7.

H. Reservoir voor hydraulische olie van de stuurinrichting vernieuwen



Reservoir voor hydraulische olie uitbouwen H1

Reservoir voor hydraulische olie met een schroevendraaier uit de houder lichten.

H2

Leidingen demonteren van oliereservoir

Toevoer- en retourleiding demonteren van oliereservoir.
Wegvloeiende olie opvangen.

H3

Reservoir voor hydraulische olie inbouwen

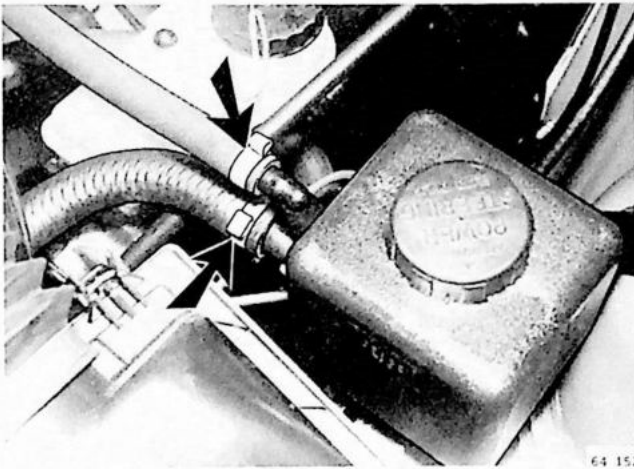
Oliereservoir in houderclips drukken. Toevoer- en retour-
leiding monteren.

Opmerking: Nieuwe slangklemmen gebruiken.

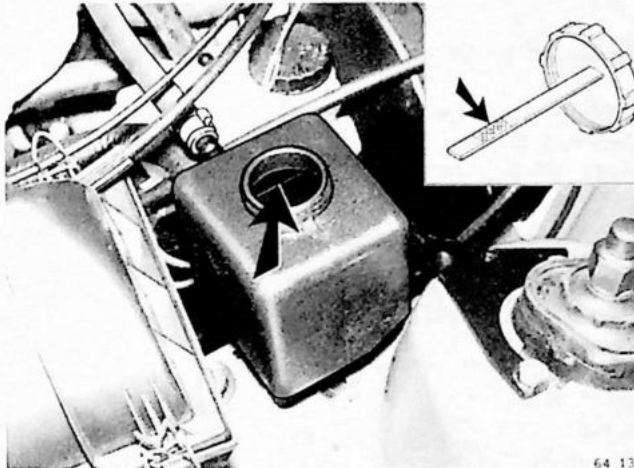
H4

Reservoir voor hydraulische olie van de stuurbekrachtigingspomp vullen en ontluchten

Zie handeling D7.



64 152



64 136

I. Spoorstangkogels en/of stofhoes en/of spoorstang vernieuwen

Speciaal gereedschap 5043

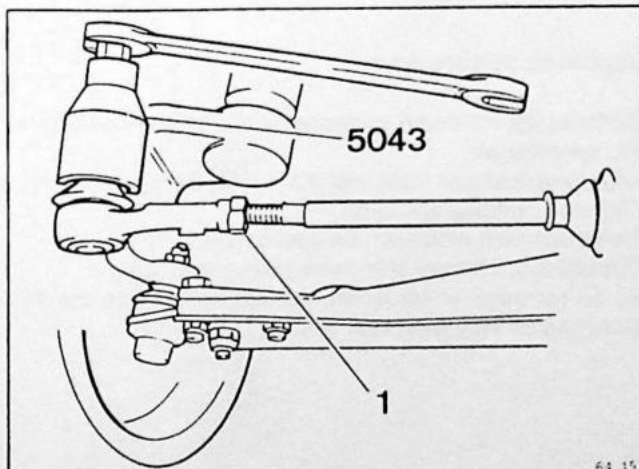
I1

Wielen in recht-uit positie brengen en stuurslot laten ingrijpen

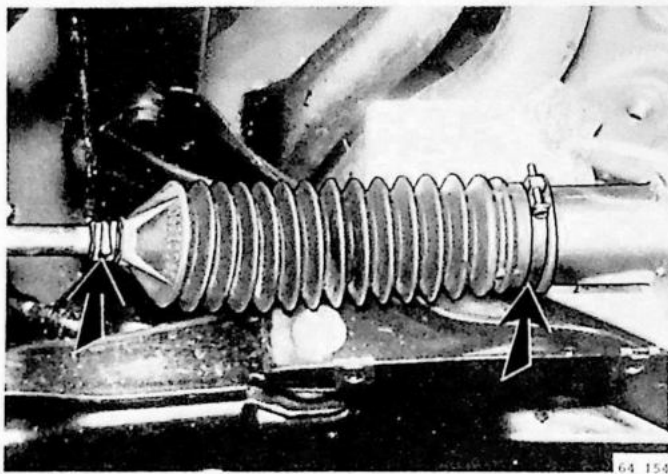
I2

Spoorstangkogel uitbouwen

Borgmoer (1) losdraaien
Zelfborgende moer verwijderen van spoorstangkogel en
deze met behulp van persgereedschap 5043 losmaken.
Spoorstangkogel afschroeven van de spoorstang.



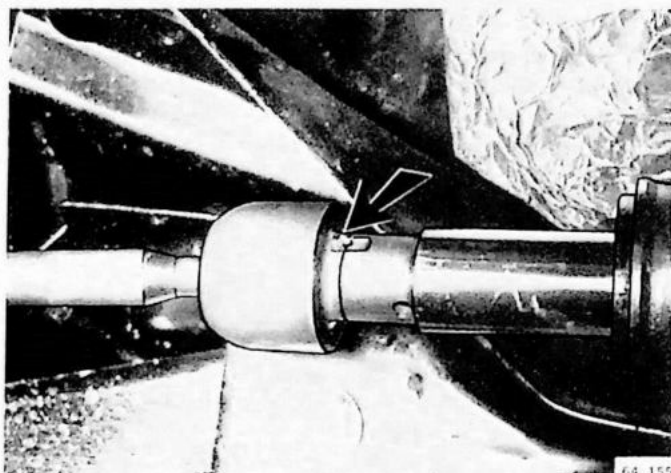
64 153



Stofhoes verwijderen

13

Borgmoer afschroeven van de spoorstang.
Beide klemmen verwijderen en stofhoes naar buiten van de spoorstang afstropen.



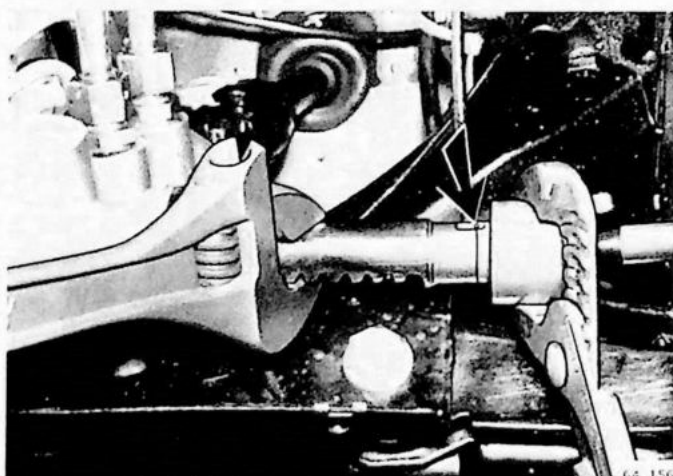
Spoorstang demonteren van de tandheugel

14

Borging bij kraag van kogelgewricht terugdrijven. Voor kogelgewricht waterpomptang gebruiken. Tandheugel met brede verstelbare sleutel tegenhouden (ook bij het uitbouwen van de rechter spoorstang dient de heugel tegengehouden te worden).

Spoorstang verwijderen.

Opmerking: Het gebruik van de verstelbare sleutel is noodzakelijk, omdat anders de heugeltanden beschadigd worden.



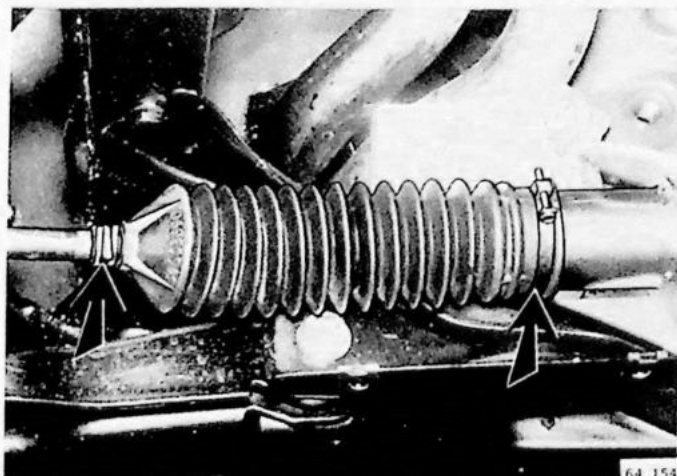
Spoorstang monteren en borgen

15

Spoorstang op de tandheugel schroeven.
Aanhaalmoment 85 Nm (8,5 kgm).

Bij de montage van de spoorstang een waterpomptang en bij de tandheugel een verstelbare sleutel gebruiken.
Spoorstang borgen.

Let op: Heugeltanden niet beschadigen.



Stofhoes aanbrengen

16

Stofhoes op scheuren controleren en, indien noodzakelijk, vernieuwen.

Kogelgewricht met Volvo-vet (O/N 1161001) insmeren.

Stofhoes omhoog schuiven.

Slangklemmen monteren en vastdraaien.

Opmerking: Nieuwe slangklemmen gebruiken.

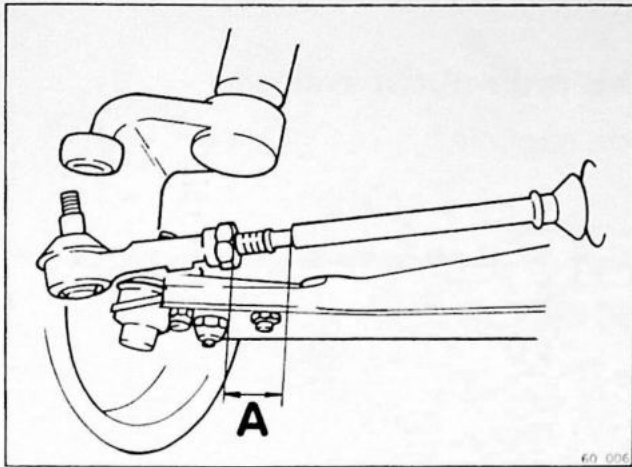
Bij de montage er op letten, dat de stofhoezen zonder spanning en niet verdraaid zijn.

17

Spoorstangkogel aan de spoorstang bevestigen

Borgmoer en spoorstangkogel op de spoorstang schroeven; borgmoer halfvast aandraaien.

Opmerking: Het verschil in lengte tussen beide spoorstangen mag niet meer dan 2 mm (afmeting A) bedragen.

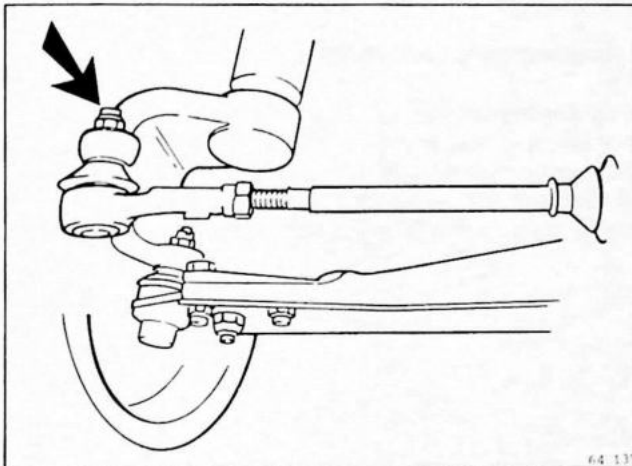


18

Spoorstangkogel aan fusee monteren

Spoorstangkogel in de fusee plaatsen. Nieuwe zelfborgende moer aanbrengen en vastzetten.

Aanhaalmoment 55 Nm (5,5 kgm).



19

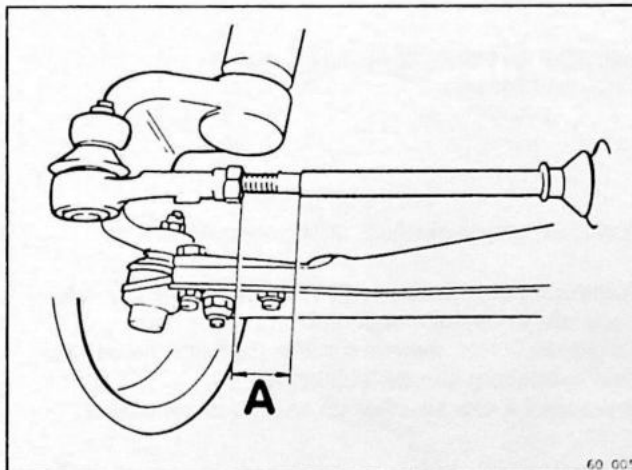
Toespoor controleren en indien nodig afstellen

Zie handeling A4.

Opmerking: Indien toespoor slechts gecontroleerd en niet afgesteld wordt, borgmoer vastzetten.

Aanhaalmoment 75 Nm (7,5 kgm).

Hierbij erop letten, dat de stofhoezen niet gespannen zijn.



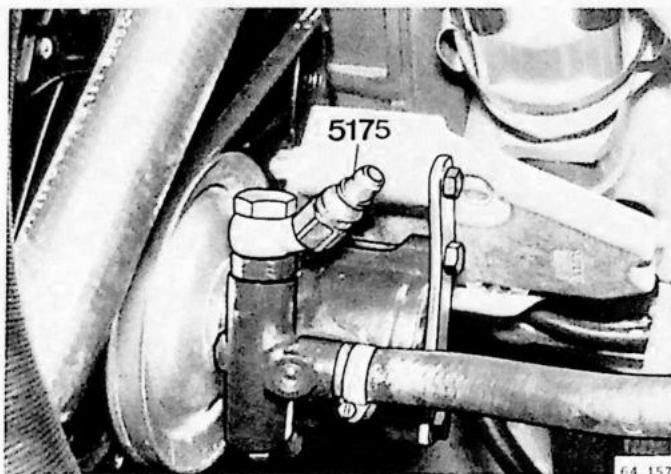
J. Opsporen van storingen aan het hydraulische systeem

Speciaal gereedschap 5175, 5319, 5055

Opmerking:

Vóór de druktest dienen de volgende werkzaamheden te worden uitgevoerd:

- a Oliepeil en toestand van de olie controleren, eventueel hydraulische olie bijvullen/verwisselen en systeem ontluichten, zie handeling D7.
- b Spanning en toestand van V-snaar controleren, zie handeling G2 en G3.
- c Bevestiging van de stuurbekrachtigingspomp controleren.



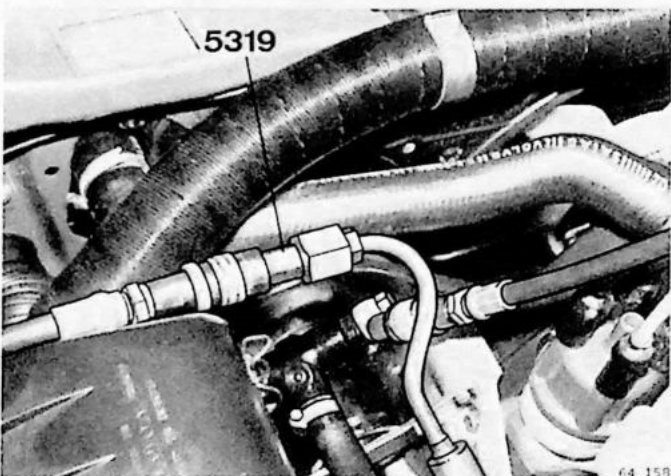
Testmanometer aansluiten

J1

Hogedrukleiding van de stuurbekrachtigingspomp afschroeven en wegvloeiende olie opvangen.

Speciaal gereedschap 5175 op de pomp monteren.

Opmerking: Bij voertuigen met injectiemotor en air-conditioning eerst luchtpijp verwijderen.



Speciaal gereedschap 5319 aan de hogedrukleiding monteren

J2

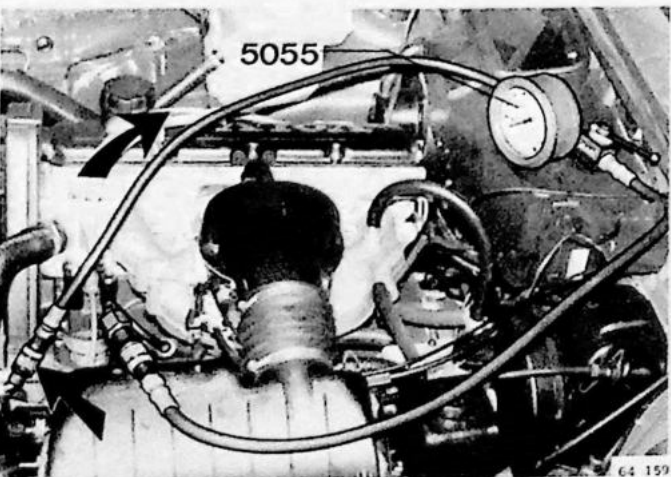
Speciaal gereedschap 5055 aansluiten

J3

Opmerking: Let op de doorstroomrichting van de hydraulische olie in de testmanometer.

Afsluitkraan van testmanometer openen (afsluitkraan staat evenwijdig aan de leidingen).

Hydraulische olie bijvullen tot aan max.-merkteken.



Motor starten

J4

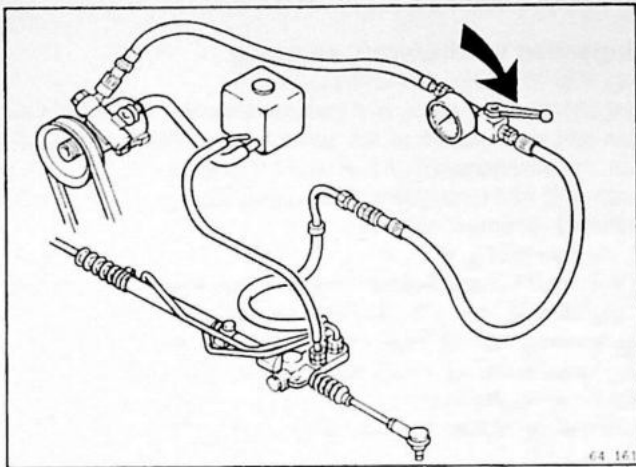
(Luchtpijp, indien nodig, weer aansluiten)

Hydraulische olie en stuurbekrachtigingspomp op bedrijfstemperatuur brengen

J5

Opmerking: Een juiste druktest is alleen dan mogelijk, wanneer de hydraulische olie een bedrijfstemperatuur van ca. 80°C heeft bereikt.

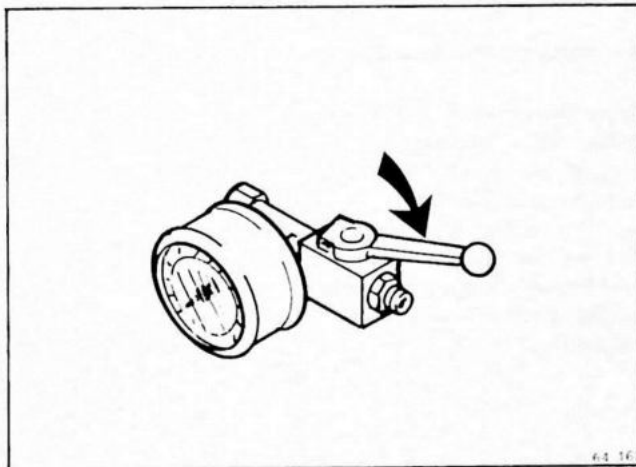
J6



Testprocedure

Opmerking: Na aansluiting van testmanometer dient de besturing ontlucht te worden, zie handeling D7.

J7



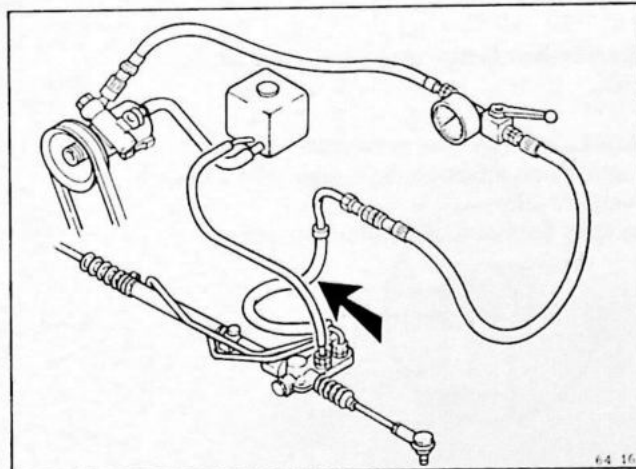
Lagedruktest

Druk bij testmanometer:

- a BENEDEN 1000 kPa (10 kg/cm²), zie handeling J9.
- b BOVEN 1000 kPa (10 kg/cm²), zie handeling J8.

Opmerking: Druktest minstens 2 x uitvoeren. De druk moet stabiel zijn en mag niet schommelen.

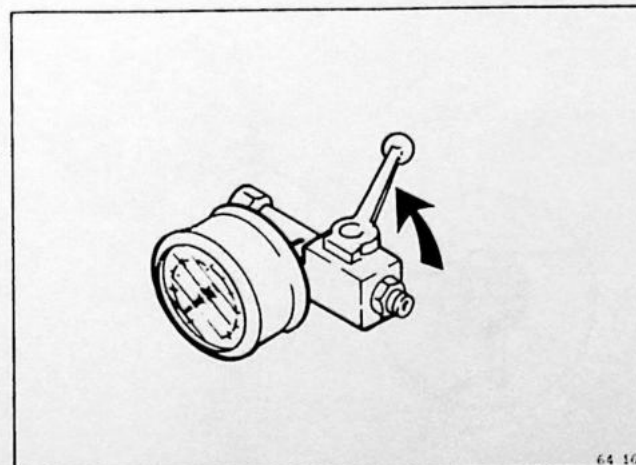
J8



Hogedrukslang testen

Hogedrukslang controleren op lekkage, reinigen en eventueel vernieuwen.
Controle herhalen, zie handeling J2.

J9



Hogedruktest

Afsluitkraan aan testmanometer 3 sec. sluiten. Druk aflezen en noteren. Test nog tweemaal herhalen.

Opmerking: De afsluitkraan mag niet langer dan 5 sec. gesloten zijn, omdat de stuurbekrachtigingspomp anders vernield wordt.

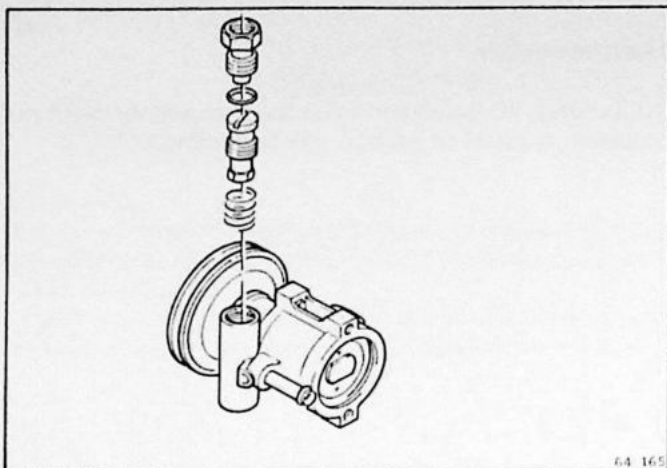
a Druk = Normwaarde, Drukafwijking binnen 3,5 bar.

Druktest beëindigd. Hogedrukleiding op de stuurbekrachtigingspomp monteren, pomp ontluchten, zie handeling G4 en D7.

b Druk > Normwaarde, drukafwijking niet binnen 3,5 bar, zie handeling J10.

c Druk < Normwaarde, drukafwijking binnen 3,5 bar, zie handeling J11.

Opmerking: Normwaarde van hogedruktest, zie Specificaties.



J10

Regelklep controleren, reinigen

Regelklep uitbouwen, reinigen, eventuele beschadigen met schuurdoek of fijn schuurpapier (600) verwijderen, zie handeling E1, F2, F13, F22, G4 en D7.

Toestand van hydraulische olie controleren.

a Zuiver: Druktest herhalen.

zie handeling J4.

b Vervuild: Pomp uit elkaar halen, reinigen en controleren zie handelingen E1-J7. Controle herhalen, zie J4.

Opmerking: Is het filter van de regelklep verontreinigd, dan moet in elk geval de stuurbekrachtigingspomp worden schoongemaakt.

Druktest herhalen, zie handeling J4.

J11

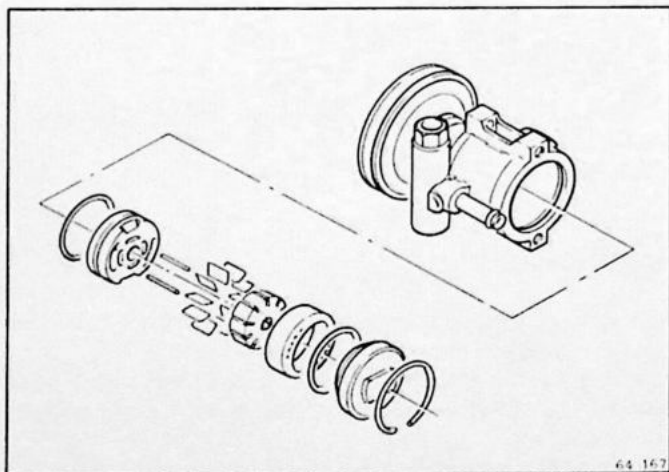
Regelklep vernieuwen

Bij vernieuwen van regelklep:

Drukleiding demonteren van de stuurbekrachtigingspomp, zie E1, regelklep uitbouwen, zie F2, nieuwe regelklep inbouwen, zie F22, drukleiding weer aansluiten, zie G4 en hydraulische olie bijvullen, zie D7.

Druktest herhalen, zie handeling J4.

Opmerking: Komen de gemeten waarden ook na herhaalde test niet met de normwaarden overeen, zie dan handeling J12.



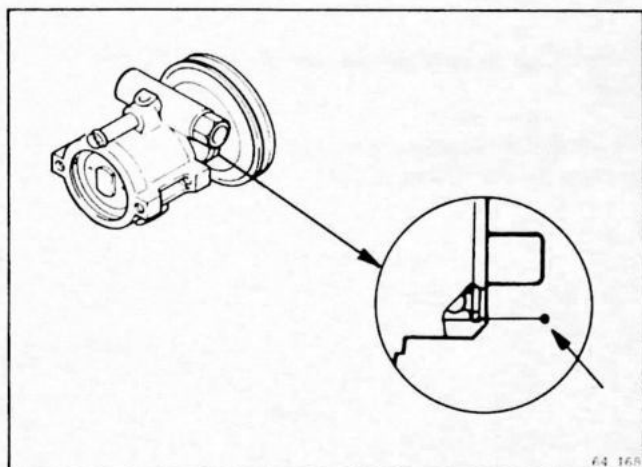
J12

Stuurbekrachtigingspomp repareren, vernieuwen

Regelplaat, rotor met schoepen en lagerhuis repareren, eventueel stuurbekrachtigingspomp vernieuwen, zie handeling E1-G6.

Druktest herhalen, zie handeling J4.

K. Opsporen van lekkage aan stuurbekrachtigingspomp



Keerring van aandrijfjas vernieuwen

K1

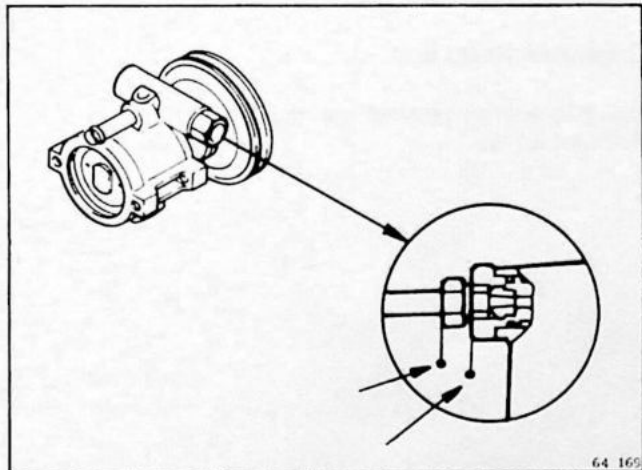
Stuurbekrachtigingspomp uitbouwen, zie handelingen E1-E3.

Keerring van aandrijfjas verwijderen, zie handelingen F1, F3 en F4.

Loopvlak van aandrijfjas controleren op beschadigingen en inloopsporen.

Keerring van aandrijfjas vervangen, zie handelingen F13, F20, F21 en F23.

Stuurbekrachtigingspomp inbouwen, zie handelingen G1-G6.

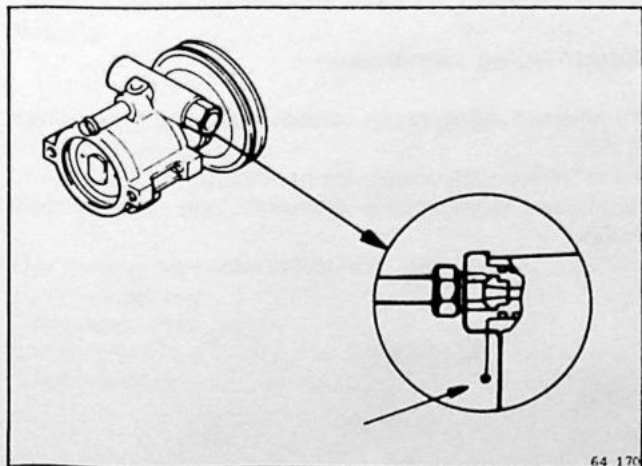


Aansluitingen van leidingen aan pomp en stuurinrichting vastdraaien

K2

Alle leidingaansluitingen goed vastdraaien.

Reservoir voor hydraulische olie vullen en ontluften, zie handeling D7.



O-Ring van de regelklep vernieuwen

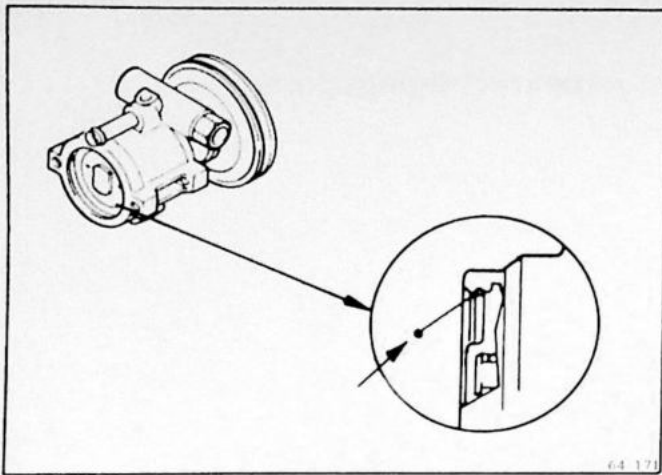
K3

Regelklep uitbouwen, zie handelingen E1 en F2.

Regelklep reinigen, zie handeling F13.

Regelklep inbouwen, zie handelingen F22 en G4.

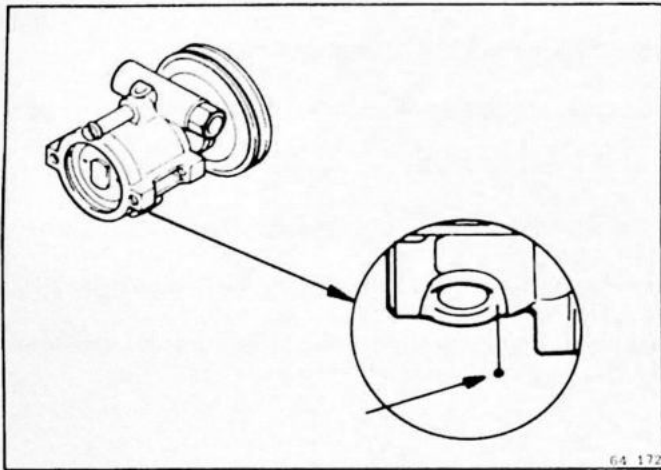
Oliereservoir vullen en ontluften, zie handeling D7.



O-Ring van lagerhuis vernieuwen

K4

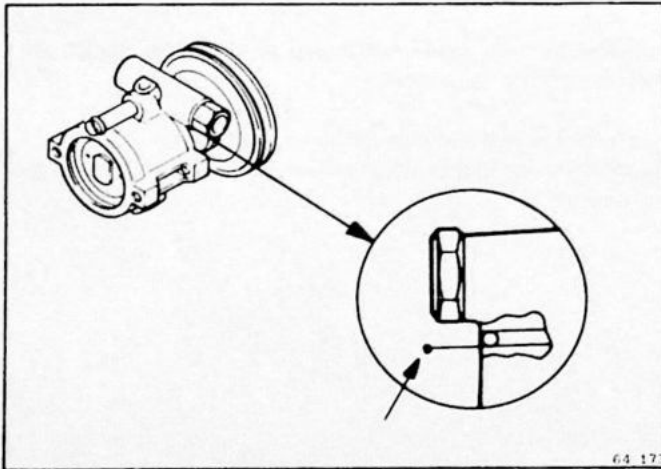
Stuurbekrachtigingspomp uitbouwen, zie handelingen E1-E3.
O-Ring vernieuwen, zie handeling F5 en F13.
Lagerhuis inbouwen, zie handeling F19.
Stuurbekrachtigingspomp inbouwen, zie handeling G1-G6.



Afdichting bij lagerhuis aan pomphuis vernieuwen

K5

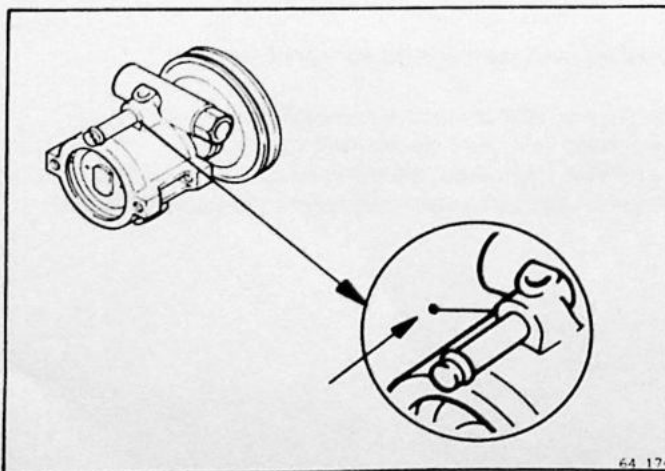
Stuurbekrachtigingspomp vernieuwen, zie handeling E1-E3 en G1-G6.



Kogelafdichting lekt

K6

Stuurbekrachtigingspomp vernieuwen, zie handelingen E1-E3 en G1-G6.



Retourleiding vernieuwen

K7

Stuurbekrachtigingspomp uitbouwen, zie handeling E1-E3.
Retourleiding vernieuwen, zie handeling F11.
Stuurbekrachtigingspomp inbouwen, zie handelingen G1-G6.

Alfabetisch register

	Blz.	Handeling		Blz.	Handeling
Drijfriemen van de stuurbekrachtigingspomp			Regelklep		
Uitbouw	23	E2-E4	Uitbouw	24	F2
Testen	30	G2	Inbouw	29	F22
Inbouw	30	G3			
			Reservoir voor hydraul. olie van stuurbekrachtigingspomp		
Drukleidingen aan stuurhuis			Uitbouw	31	H1, H2
Uitbouw	11	C3	Inbouw	32	H3
Inbouw	19	C33	Ontluchten	22	D7
Drukleiding aan stuurbekrachtigingspomp			Speciaal gereedschap	3	—
Uitbouw	23	E1			
Inbouw	31	G4	Specificaties	2	—
Drukstuk van de tandheugel			Spoorstangkogel		
Uitbouw	12	C7	Uitbouw	32	I2
Inbouw	18	C28	Inbouw	34	I7-I9
Afstelling en controle	18	C29, C30			
			Stofhoes van de spoorstang		
Fuseelangshelling (Castor)			Uitbouw	32	I1-I3
Controle	6	A2	Controleren/Inbouw	33	I6-I9
Hogedruktest			Stuurbekrachtigingspomp		
Testprocedure	37	J6	Uitbouw	23	E1-E3
			Revisie	24	F1-F24
			Inbouw	30	G1-G6
Hydraulisch systeem			Stuurhuis		
Ontluchten	22	D7	Uitbouw	9	B1-B8
			Revisie	11	C1-C38
K.P.I.			Inbouw	21	D1-D9
Controle	7	A3			
			Testmanometer		
Lagedruktest			Aansluiten	35	J1
Testprocedure	36	J7			
			Toespoor		
Middenpositie van het stuurhuis			Controle	7	A4
Bepalen	19	C35	Afstelling	7	A5
Opsporing van lekkage aan stuurbekrachtigingspomp			Wielvlucht		
Diagnose	38	K1-K7	Controle	6	A1
Opsporing van storingen aan de hydr. besturing					
Testmanometer aansluiten	35	J1			
Testprocedure	36	J6-J12			