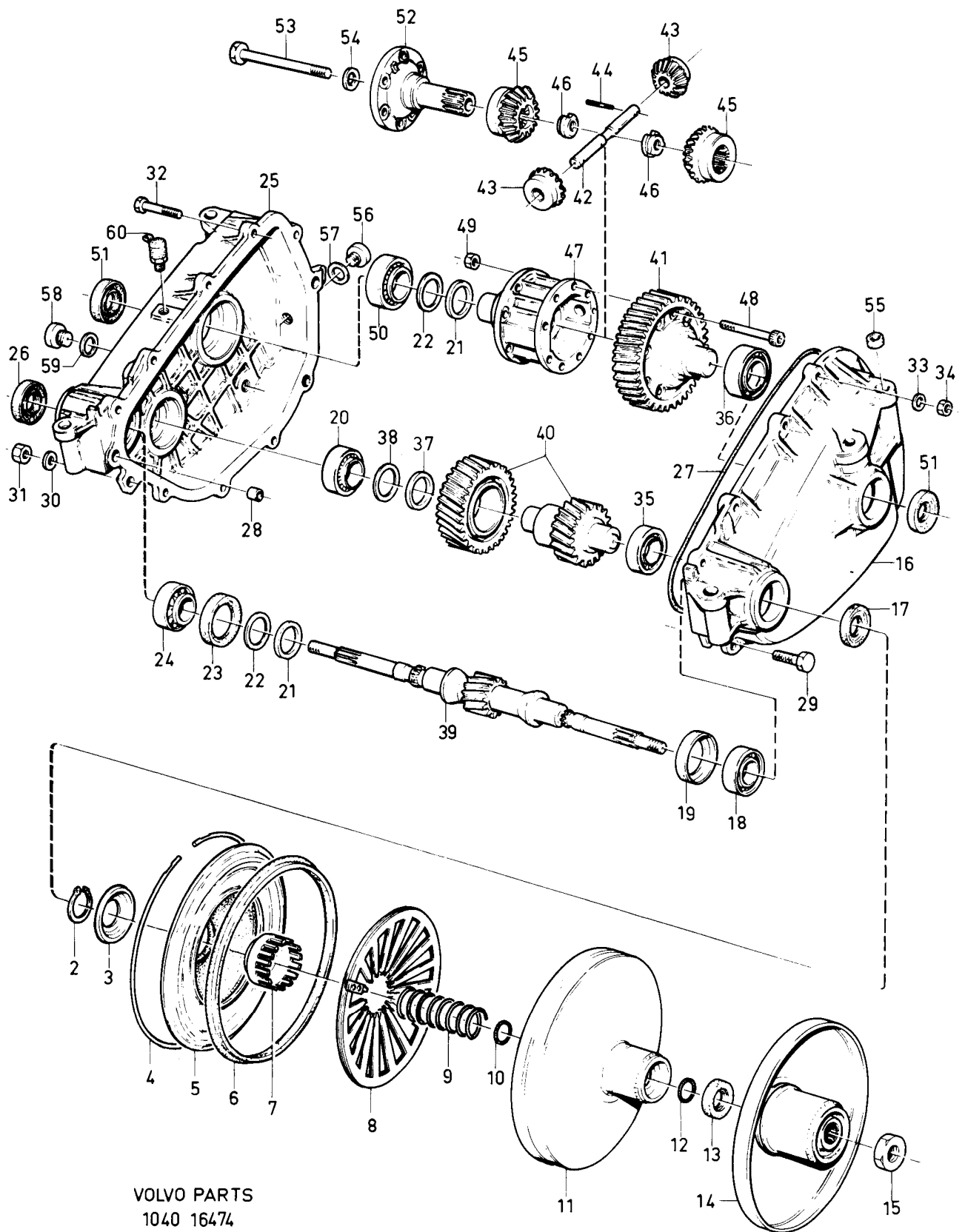


1



VOLVO PARTS
1040 16474

Sida Page	Grupp Group	CVT, sekundär	CVT, secondary	Illustration	0250						
30	4			16474							
				1983-03							
Pos. Fig.	Antal/Quantity				Artikel nr Part No	Benämning	Description	Sats Kit	B P S R	Anmärkning Notes	
1	1	-	-	-	3290540-8	CVT, sekundär	CVT, secondary			CH-324274	0020
	1	-	-	-	3294155-1	CVT, sekundär	CVT, secondary		5	CH 324275- (3292307)	0040
2	2	-	-	-	3103893-8	.Låsring	.Circlip		4		0060
3	2	-	-	-	3103780-7	.Tryckbricka	.Thrust washer		4		0080
4	2	-	-	-	3103991-0	.Låsring	.Snapping		2		0100
5	2	-	-	-	3266069-8	.Membran	.Diaphragm		3		0120
6	2	-	-	-	3266082-1	.Tätning	.Seal ring		3		0140
7	2	-	-	-	3290825-3	.Hylsa	.Sleeve		3		0160
8	2	-	-	-	3266963-2	.Fjäder	.Spring		5		0180
9	2	-	-	-	3291066-3	.Fjäder	.Spring		3	CH -387999	0200
	2	-	-	-	3292509-1	.Fjäder	.Spring		3	CH 388000-	C
10	2	-	-	-	3103808-6	.O-ring	.O-ring		2		0240
11	2	-	-	-	3290619-0	.Remskiva	.Disc		5		0260
12	2	-	-	-	3103808-6	.O-ring	.O-ring		2		0280
13	2	-	-	-	3103823-5	.Tätning	.Seal ring		3		0300
14	2	-	-	-	3290142-3	.Remskiva	.Disc		5		0320
15	2	-	-	-	3102754-3	.Mutter	.Nut		2		0340
16	1	-	-	-	3292345-0	.Hus, V	.Housing, L		5	(3266508)	0360
17	1	-	-	-	3266632-3	.Tätning	.Seal ring		3		0380
18	1	-	-	-	184083-4	.Lager	.Bearing		2		0420
19	1	-	-	-	3266633-1	.Tätning	.Seal ring		3		0440
20	1	-	-	-	3105571-8	.Lager	.Bearing		3		0460
21	ERF	-	-	-		.Justermellanlägg	.Shim				0480
	-	-	-	-	3105504-9	..Tj 1,70	..Th 1.70		3		0500
	-	-	-	-	3105505-6	..Tj 1,75	..Th 1.75		3		0520
	-	-	-	-	3105506-4	..Tj 1,80	..Th 1.80		3		0540
	-	-	-	-	3105507-2	..Tj 1,85	..Th 1.85		3		0560
	-	-	-	-	3105508-0	..Tj 1,90	..Th 1.90		3		0580
	-	-	-	-	3105509-8	..Tj 1,95	..Th 1.95		3		0600
	-	-	-	-	3105510-6	..Tj 2,00	..Th 2.00		3		0620
	-	-	-	-	3105511-4	..Tj 2,05	..Th 2.05		3		0640
	-	-	-	-	3105512-2	..Tj 2,10	..Th 2.10		3		0660
	-	-	-	-	3105513-0	..Tj 2,15	..Th 2.15		3		0680
	-	-	-	-	3105514-8	..Tj 2,20	..Th 2.20		3		0700
	-	-	-	-	3105515-5	..Tj 2,25	..Th 2.25		3		0720
	-	-	-	-	3105516-3	..Tj 2,30	..Th 2.30		3		0740
	-	-	-	-	3105517-1	..Tj 2,35	..Th 2.35		3		0760
	-	-	-	-	3105518-9	..Tj 2,40	..Th 2.40		3		0780
	-	-	-	-	3105519-7	..Tj 2,45	..Th 2.45		3		0800
	-	-	-	-	3105520-5	..Tj 2,50	..Th 2.50		3		0820
	-	-	-	-	3105521-3	..Tj 2,55	..Th 2.55		3		0840
	-	-	-	-	3105522-1	..Tj 2,60	..Th 2.60		3		0860
	-	-	-	-	3105523-9	..Tj 2,65	..Th 2.65		3		0880
	-	-	-	-	3105524-7	..Tj 2,70	..Th 2.70		3		0900
	-	-	-	-	3105525-4	..Tj 2,75	..Th 2.75		3		0920
	-	-	-	-	3105526-2	..Tj 2,80	..Th 2.80		3		0940
	-	-	-	-	3105527-0	..Tj 2,85	..Th 2.85		3		0960
	-	-	-	-	3105528-8	..Tj 2,90	..Th 2.90		3		0980
	-	-	-	-	3105529-6	..Tj 2,95	..Th 2.95		3		1000
	-	-	-	-	3105530-4	..Tj 3,00	..Th 3.00		3		1020
	-	-	-	-	3105531-2	..Tj 3,05	..Th 3.05		3		1040
	-	-	-	-	3105532-0	..Tj 3,10	..Th 3.10		3		1060
	-	-	-	-	3105533-8	..Tj 3,15	..Th 3.15		3		1080
	-	-	-	-	3105534-6	..Tj 3,20	..Th 3.20		3		1100
	-	-	-	-	3105535-3	..Tj 3,25	..Th 3.25		3		1120
	-	-	-	-	3105536-1	..Tj 3,30	..Th 3.30		3		1140
	-	-	-	-	3105537-9	..Tj 3,35	..Th 3.35		3		1160
	-	-	-	-	3105538-7	..Tj 3,40	..Th 3.40		3		1180
22	2	-	-	-	3105503-1	.Justermellanlägg	.Shim		3		1200
23	1	-	-	-	3266633-1	.Tätning	.Seal ring		3		1220
24	1	-	-	-	184083-4	.Lager	.Bearing		2		1240
25	1	-	-	-	3292346-8	.Hus, H	.Housing, R		5	(3266510)	1260

Sida Page	Grupp Group	CVT, sekundär		CVT, secondary		Illustration	0250			
32	4					16474				
						1983-03				
Pos. Fig.	Antal/Quantity			Artikel nr Part No	Benämning	Description	Sats Kit	B P S R	Anmärkning Notes	
26	1	-	-	3266632-3	.Tätning	.Seal ring		3		1320
27	1	-	-	3266916-0	.Packning	.Packing		2		1340
28	2	-	-	3103810-2	.Bussning	.Bushing		3		1360
29	1	-	-	3291371-7	.Skruv	.Screw		2		1380
30	1	-	-	955922-0	.Fjäderbricka	.Spring washer		2		1400
31	1	-	-	963915-4	.Mutter	.Nut		2		1420
32	10	-	-	3103811-0	.Skruv	.Screw		2		1440
33	10	-	-	3103965-4	.Bricka	.Washer		2		1460
34	10	-	-	946523-8	.Mutter	.Nut		2		1480
35	1	-	-	3105571-8	.Lager	.Bearing				1500
36	1	-	-	184083-4	.Lager	.Bearing		2		1
37	ERF	-	-		.Justermellanlägg	.Shim				1540
		-	-	3105542-9	..Tj 1,70	..Th 1.70		3		1560
		-	-	3105544-5	..Tj 1,80	..Th 1.80		3		1600
		-	-	3105545-2	..Tj 1,85	..Th 1.85		3		1620
		-	-	3105546-0	..Tj 1,90	..Th 1.90		3		1640
		-	-	3105547-8	..Tj 1,95	..Th 1.95		3		1660
		-	-	3105548-6	..Tj 2,00	..Th 2.00		3		1680
		-	-	3105549-4	..Tj 2,05	..Th 2.05		3		1700
		-	-	3105550-2	..Tj 2,10	..Th 2.10		3		1720
		-	-	3105551-0	..Tj 2,15	..Th 2.15		3		1740
		-	-	3105552-8	..Tj 2,20	..Th 2.20		3		1760
		-	-	3105553-6	..Tj 2,25	..Th 2.25		3		1780
		-	-	3105554-4	..Tj 2,30	..Th 2.30		3		1800
		-	-	3105555-1	..Tj 2,35	..Th 2.35		3		1820
		-	-	3105556-9	..Tj 2,40	..Th 2.40		3		1840
		-	-	3105557-7	..Tj 2,45	..Th 2.45		3		1860
		-	-	3105558-5	..Tj 2,50	..Th 2.50		3		1880
		-	-	3105559-3	..Tj 2,55	..Th 2.55		3		1900
		-	-	3105560-1	..Tj 2,60	..Th 2.60		3		1920
		-	-	3105561-9	..Tj 2,65	..Th 2.65		3		1940
		-	-	3105562-7	..Tj 2,70	..Th 2.70		3		1960
		-	-	3105563-5	..Tj 2,75	..Th 2.75		3		1980
		-	-	3105564-3	..Tj 2,80	..Th 2.80		3		2000
		-	-	3105565-0	..Tj 2,85	..Th 2.85		3		2020
		-	-	3105567-6	..Tj 2,95	..Th 2.95		3		2060
		-	-	3105568-4	..Tj 3,00	..Th 3.00		3		2080
		-	-	3105569-2	..Tj 3,05	..Th 3.05		3		2100
		-	-	3105570-0	..Tj 3,10	..Th 3.10		3		2120
38	1	-	-	3105541-1	.Justermellanlägg	.Shim		3		2140
	1	-	-	3266634-9	.Kuggsats	.Gear set		5		2150
39	1	-	-	3266635-6	..Axel	..Shaft		S 5		2160
40	1	-	-	3266636-4	..Kuggghjul, kmpl	..Gear, cpl		S 3		2180
41	1	-	-	3266637-2	..Kuggghjul	..Gear		S 5		2200
42	1	-	-	3293839-1	..Axel	..Shaft		3		2
43	2	-	-	3259606-6	.Kuggghjul	.Gear		3		2240
44	1	-	-	3266917-8	.Låspinne	.Lock pin		5		2260
45	2	-	-	3256537-6	.Kuggghjul	.Gear		3		2280
46	2	-	-	3105500-7	.Mutter	.Nut		3		2300
47	1	-	-	3266642-2	.Diff. hus	.Diff. housing		3	CH -428689	2320
	1	-	-	3293973-8	.Diff. hus	.Diff. housing		3	CH 428690-	2325
		-	-						ERS AV 3298346	2326
x 48	8	-	-	3293782-3	.Skruv	.Screw		3	(3266640)	2340
49	8	-	-	963919-6	.Mutter	.Nut		2		2360
50	1	-	-	184083-4	.Lager	.Bearing		2		2380
51	2	-	-	3266644-8	.Tätning	.Seal ring		2		2400
52	2	-	-	3103792-2	.Medbringare	.Axle shaft		4		2420
53	2	-	-	955305-8	.Skruv	.Screw		2		2440
54	2	-	-	3102927-5	.Fjäderbricka	.Spring washer		2		2460
55	4	-	-	3290034-2	.Bussning	.Bushing		3		2480
56	1	-	-	3100740-4	.Plugg	.Plug		2	(3290776)	2500
57	1	-	-	947624-3	.Packning	.Gasket		2		2520
58	1	-	-	3290725-5	.Plugg	.Plug		3		2540

Sida Page	Grupp Group	CVT, sekundär	CVT, secondary	Illustration	0250						
34	4			16474 1983-03							
Pos. Fig.	Antal/Quantity				Artikel nr Part No	Benämning	Description	Sats Kit	B P S R	Anmärkning Notes	
59	1	-	-	-	947624-3	.Packning.....	.Gasket.....		2		2560
60	1	-	-	-	3100956-6	.Luftningsskruv.....	.Air venting screw.....		2		2580